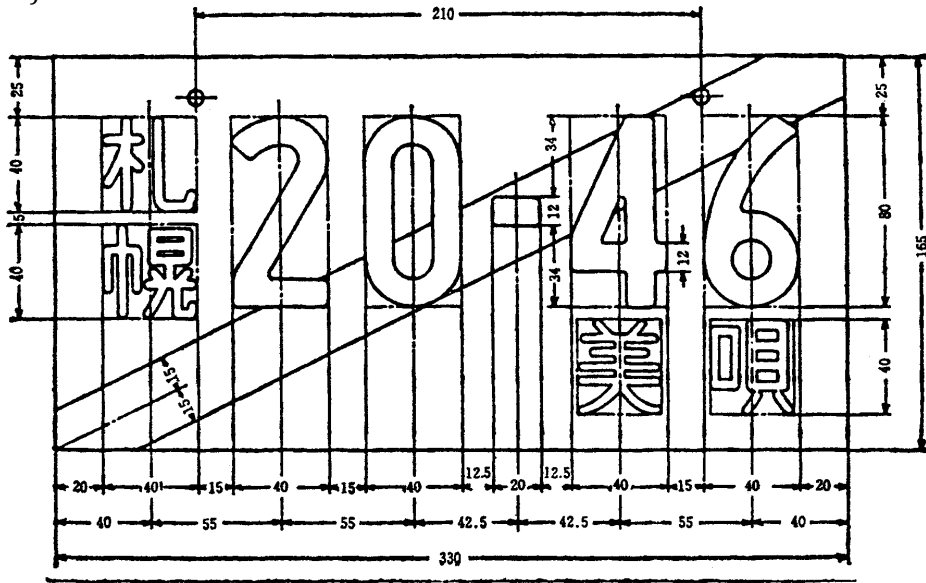
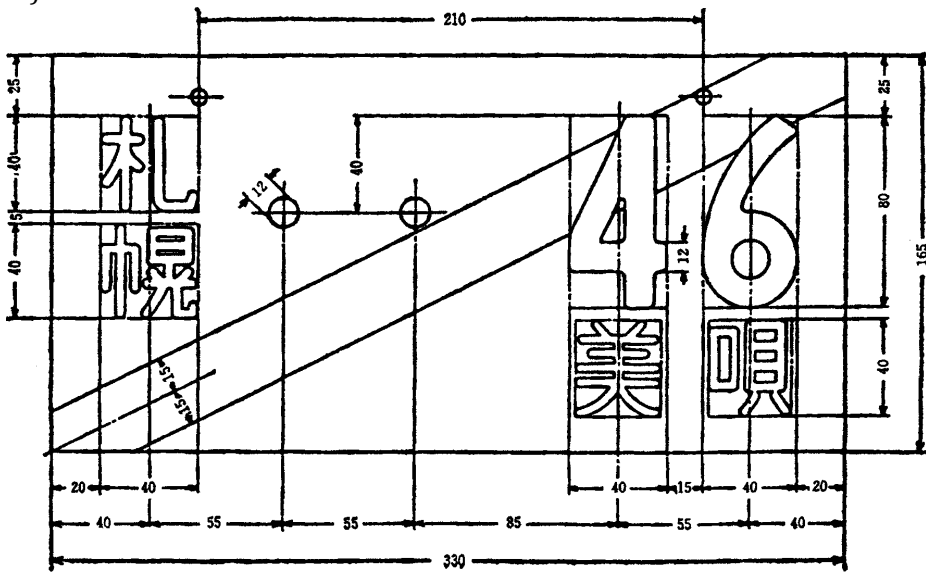


第三号様式(臨時運行許可番号標)(第二十五条関係)

(その一)



(その二)



備考

(1) 臨時運行許可番号標には、図示の例により、運輸監理部、運輸支局又は自動車検査登録事務所を表示する文字、四けた以下の数字、斜線及び当該行政庁名を表示すること。この場合において、数字が四けたであるときは図(その一)、数字が三けた以下であるときは図(その二)の例によること。ただし、運輸監理部長又は運輸支局長が貸与する臨時運行許可番号標には、当該行政庁名の表示をしないこと。

(2) 運輸監理部、運輸支局又は自動車検査登録事務所の表示については、次の表によること。

運輸監理部、運輸支局又は自動車検査登録事務所	表示する文字	運輸監理部、運輸支局又は自動車検査登録事務所	表示する文字
札幌運輸支局	札幌	松本自動車検査登録事務所	松本
函館運輸支局	函館	福井運輸支局	福井
旭川運輸支局	旭川	岐阜運輸支局	岐阜
室蘭運輸支局	室蘭	飛騨自動車検査登録事務所	飛騨
釧路運輸支局	釧路	静岡運輸支局	静岡
帯広運輸支局	帯広	浜松自動車検査登録事務所	浜松
北見運輸支局	北見	沼津自動車検査登録事務所	沼津
青森運輸支局	青森	愛知運輸支局	名古屋
八戸自動車検査登録事務所	八戸	豊橋自動車検査登録事務所	豊橋
岩手運輸支局	岩手	西三河自動車検査登録事務所	三河
宮城運輸支局	宮城	小牧自動車検査登録事務所	尾張小牧
秋田運輸支局	秋田	三重運輸支局	三重
山形運輸支局	山形	滋賀運輸支局	滋賀
庄内自動車検査登録事務所	庄内	京都運輸支局	京都
福島運輸支局	福島	大阪運輸支局	大阪
いわき自動車検査登録事務所	いわき	なにわ自動車検査登録事務所	なにわ
茨城運輸支局	水戸	和泉自動車検査登録事務所	和泉
土浦自動車検査登録事務所	土浦	神戸運輸監理部	神戸
栃木運輸支局	宇都宮	姫路自動車検査登録事務所	姫路
佐野自動車検査登録事務所	とちぎ	奈良運輸支局	奈良
群馬運輸支局	群馬	和歌山運輸支局	和歌山
埼玉運輸支局	大宮	鳥取運輸支局	鳥取
所沢自動車検査登録事務所	所沢	島根運輸支局	島根
熊谷自動車検査登録事務所	熊谷	岡山運輸支局	岡山
春日部自動車検査登録事務所	春日部		

千葉運輸支局	千葉	広島運輸支局	広島
習志野自動車検査登録事務所	習志野	福山自動車検査登録事務所	福山
袖ヶ浦自動車検査登録事務所	袖ヶ浦	山口運輸支局	山口
		徳島運輸支局	徳島
野田自動車検査登録事務所	野田	香川運輸支局	香川
		東京運輸支局	品川
練馬自動車検査登録事務所	練馬	愛媛運輸支局	愛媛
		高知運輸支局	高知
足立自動車検査登録事務所	足立	福岡運輸支局	福岡
		北九州自動車検査登録事務所	北九州
八王子自動車検査登録事務所	八王子	久留米自動車検査登録事務所	久留米
		多摩自動車検査登録事務所	多摩
筑豊自動車検査登録事務所	筑豊	筑豊自動車検査登録事務所	筑豊
		神奈川運輸支局	横浜
川崎自動車検査登録事務所	川崎	佐賀運輸支局	佐賀
		長崎運輸支局及び厳原自動車検査登録事務所	長崎
湘南自動車検査登録事務所	湘南	佐世保自動車検査登録事務所	佐世保
		相模自動車検査登録事務所	相模
熊本運輸支局	熊本	熊本運輸支局	熊本
		山梨運輸支局	山梨
大分運輸支局	大分	大分運輸支局	大分
		新潟運輸支局	新潟
宮崎運輸支局	宮崎	宮崎運輸支局	宮崎
		長岡自動車検査登録事務所	長岡
鹿児島運輸支局	鹿児島	鹿児島運輸支局	鹿児島
		奄美自動車検査登録事務所	奄美
富山運輸支局	富山	富山運輸支局	富山
		石川運輸支局	石川
八重山運輸支局	八重山	八重山運輸支局	八重山
		長野運輸支局	長野
沖縄総合事務局陸運事務所、宮古運輸事務所及び八重山運輸事務所	沖縄	沖縄総合事務局陸運事務所、宮古運輸事務所及び八重山運輸事務所	沖縄

- (3) 文字は、浮出しとすること。ただし、当該行政庁名を表示する文字は、浮出しとしないことができる。
- (4) 臨時運行許可番号標の塗色は、白地に黒文字とし、斜線は赤色とすること。
- (5) 運輸監理部、運輸支局又は自動車検査登録事務所を表示する文字が三文字の場合(第二文字目がケであるときに限る。)は、当該ケの縦の長さは35ミリメートル、横の長さは30ミリメートルとすること。
- (6) 運輸監理部、運輸支局又は自動車検査登録事務所を表示する文字が四文字の場合は、当該文字の縦の長さは27ミリメートル、横の長さは30ミリメートルとすること。
- (7) 寸法の単位は、「ミリメートル」とする。
- (8) 第一号様式(自動車登録番号標)備考(4)ただし書の自動車に取り付ける臨時運行許可番号標にあつては、取付孔の間隔は、275ミリメートルとすること。