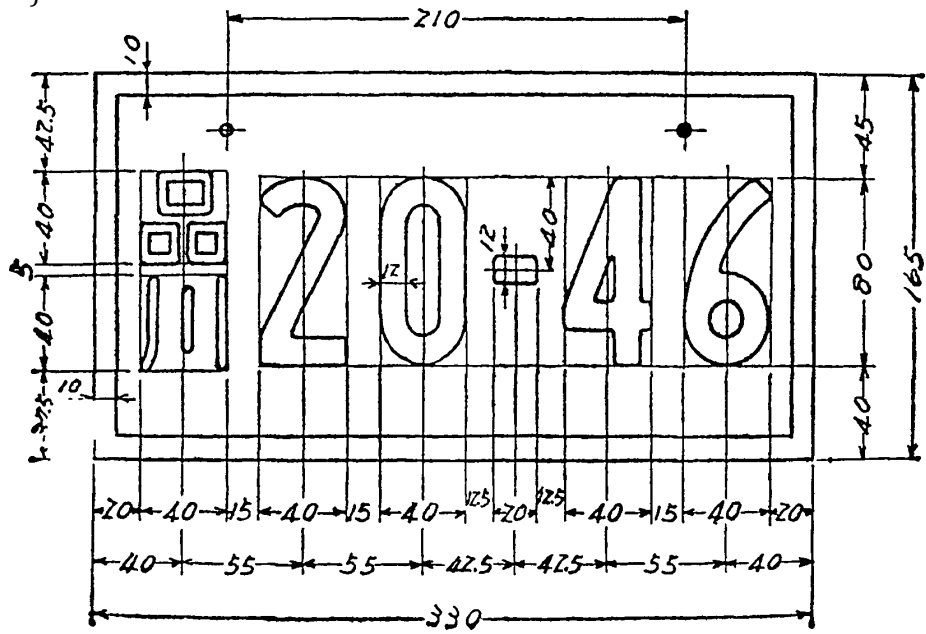
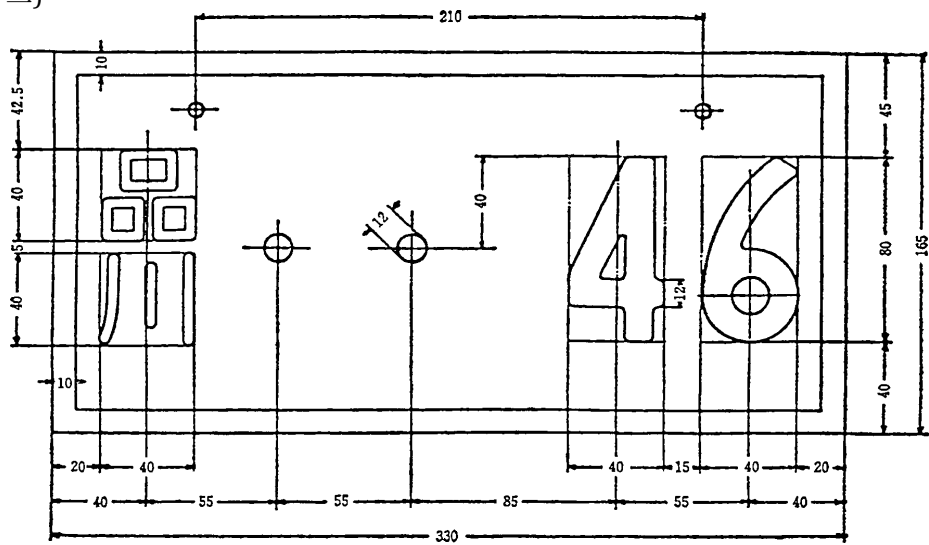


第五号様式(回送運行許可番号標)(第二十六条の六関係)
 (その一)



(その二)



備考

- (1) 回送運行許可番号標には、図示の例により、運輸監理部、運輸支局又は自動車検査登録事務所を表示する文字、四けた以下の数字及び枠を表示すること。この場合において、数字が四けたであるときは図(その一)、数字が三けた以下であるときは図(その二)の例によること。
- (2) 運輸監理部、運輸支局又は自動車検査登録事務所の表示については、第三号様式備考(2)の表の例によること。
- (3) 回送運行許可番号標の塗色は、白地に黒文字とし、枠は赤色とすること。
- (4) 回送運行許可番号標の上辺と運輸監理部、運輸支局又は自動車検査登録事務所を表示する文字との間隔は、当該文字が三文字又は四文字の場合は25ミリメートルとすること。
- (5) 運輸監理部、運輸支局又は自動車検査登録事務所を表示する文字が三文字の場合(第二文字目がケであるときに限る。)は、当該ケの縦の長さは35ミリメートル、横の長さは30ミリメートルとすること。
- (6) 運輸監理部、運輸支局又は自動車検査登録事務所を表示する文字が四文字の場合は、当該文字の縦の長さは27ミリメートル、横の長さは30ミリメートルとすること。
- (7) 寸法の単位は、ミリメートルとする。
- (8) 第一号様式(自動車登録番号標)備考(4)ただし書の自動車に取り付ける回送運行許可番号標にあつては、取付孔の間隔は、275ミリメートルとすること。
- (9) 合成樹脂製の回送運行許可番号標にあつては、取付孔を設けないことができる。