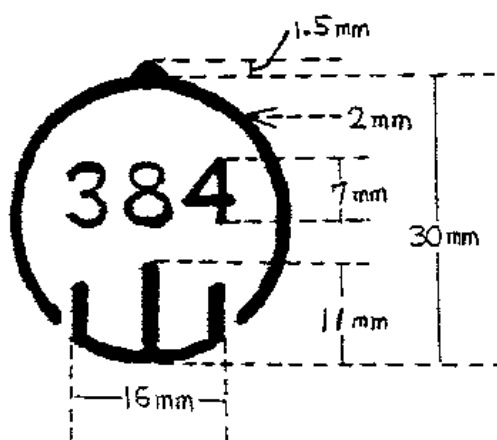


別記様式（第十条関係）（平一〇農水令七三・追加）

極 印



備考 384の部分は、林野庁長官が営林局又は営林支局ごとに
定めた整理番号の表示とする。