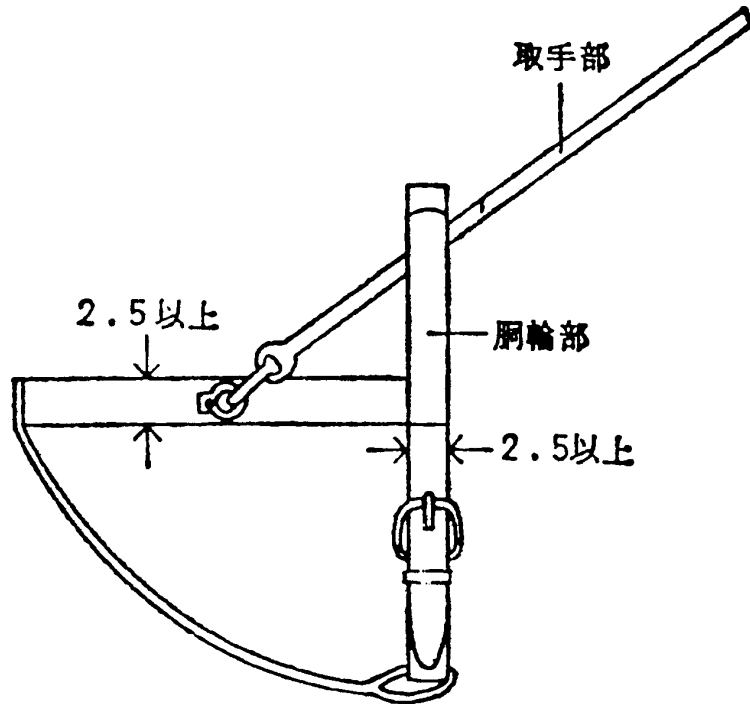
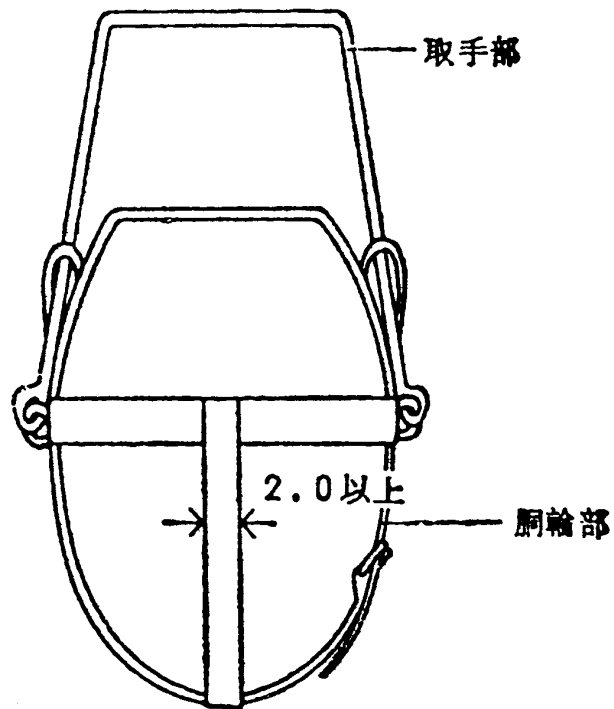


側面図



正面図



- 備考
- 1 取手部については、目が見えない者(目が見えない者に準ずる者を含む。)が把持する部分(盲導犬の使用時において、当該者が確実に把持することができ、かつ、取手部から容易に外れない構造のものに限る。)を更に別に取り付けることができる。
 - 2 胴輪部のうち盲導犬の両前肢の間を通す部分については、備えないことができる。
 - 3 図示の長さの単位は、センチメートルとする。