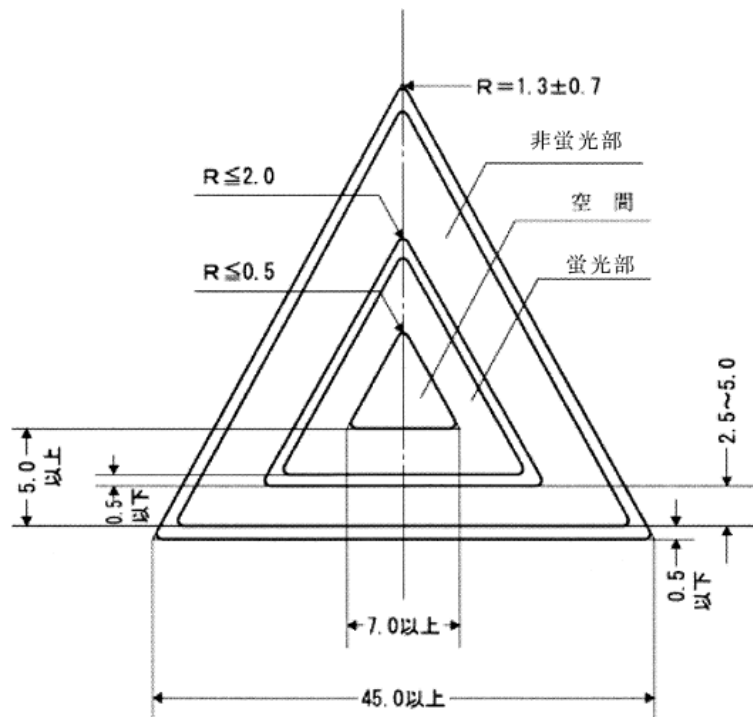


別記様式第五の六(第九条の十七、第九条の十八関係)



- 備考 1 図中の「非蛍光部」は、夜間用停止表示器材にあつては、「反射部」とする。
2 蛍光部の面積は、247平方センチメートル以上とする。
3 図示の長さの単位は、センチメートルとする。