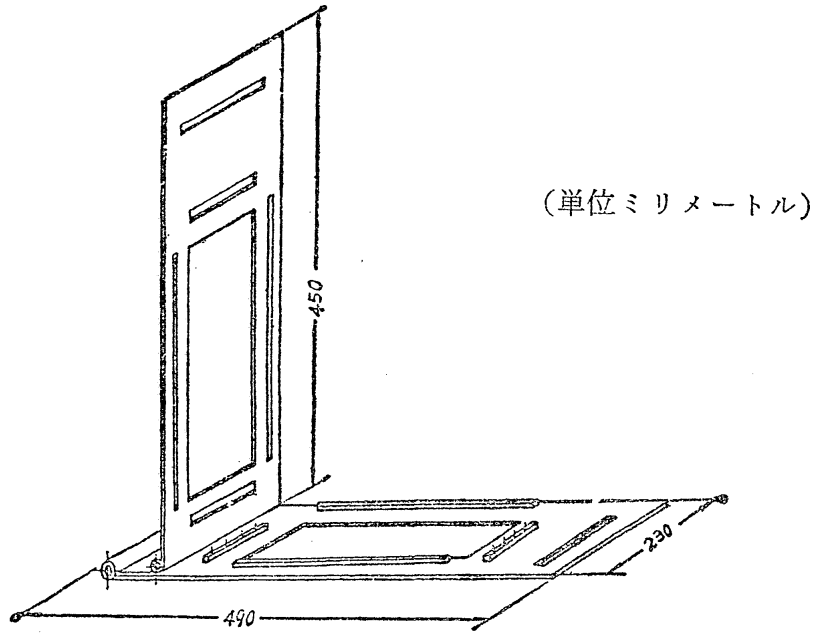
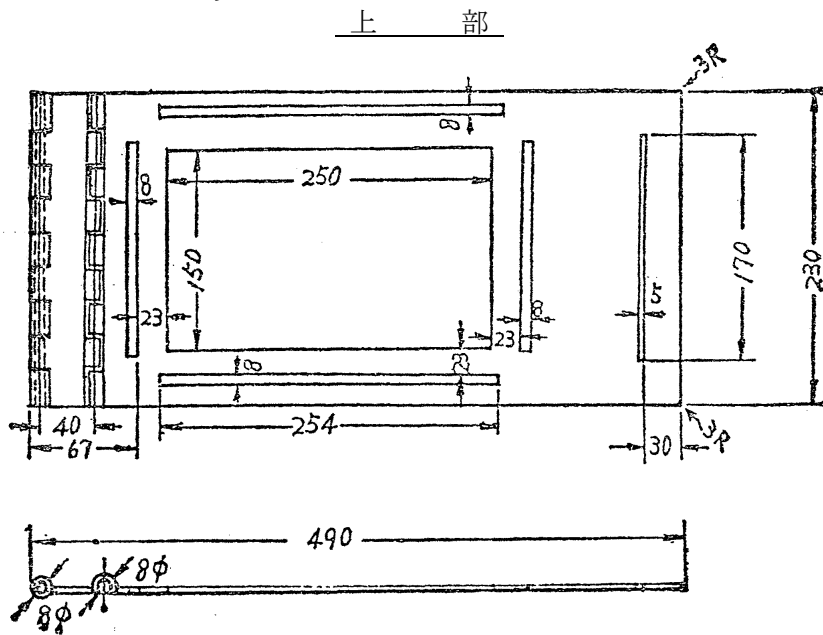


別図第2 試験体支持枠(第4条の3関係)
(その1)



(その2)(単位ミリメートル)



(その3)(単位ミリメートル)

下 部

