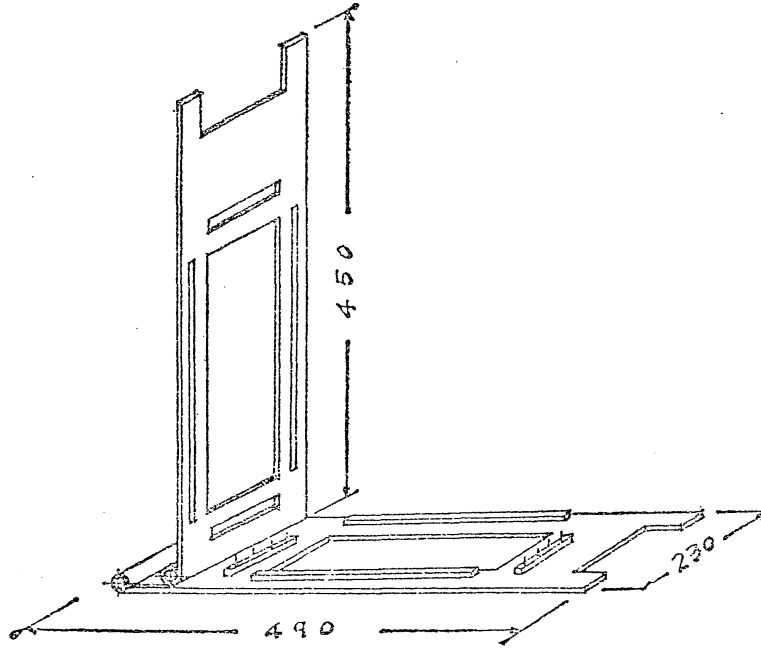
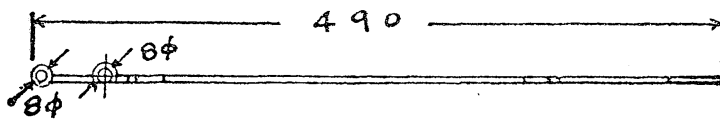
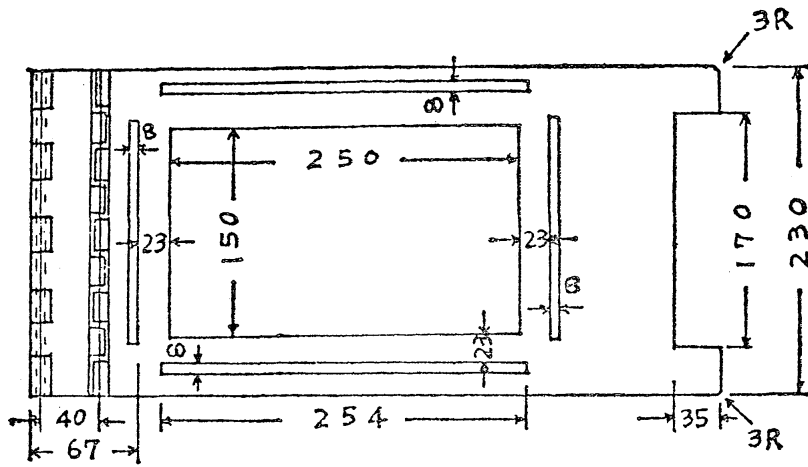


別図第2の2 試験体支持枠(第4条の3関係)  
(その1)(単位ミリメートル)



(その2)(単位ミリメートル)

上 部



(その3)(単位ミリメートル)

下 部

