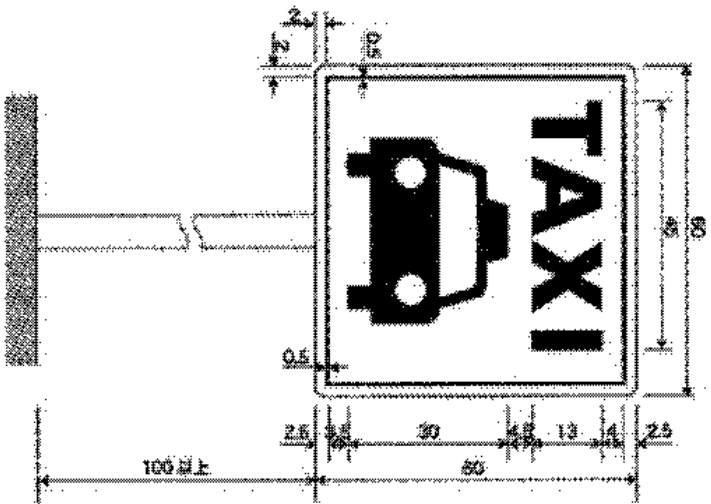


第十一号様式 (平成29国交令42・全改)



- 注 (1) 文字、記号及び縁線は、黒色とし、縁及び地は、白色とする。ただし、標識を灯火により表示する場合には、文字、記号及び縁線は、白色とし、縁及び地は、黒色とすることができる。
- (2) 寸法の単位は、センチメートルとする。
- (3) 標識の寸法は、道路の設計速度、道路の形状、交通の状況又は設置場所周辺の実情を考慮し、図示の寸法の2倍まで拡大し、又は容易に視認できる範囲において、図示の寸法の2分の1まで縮小することができる。