

別表第2(第2条関係)

1 飼料添加物一般の通則

(1) 飼料添加物の適否は、各飼料添加物の成分規格及び製造の方法等の基準(以下「各条」という。)の規定、飼料添加物一般の通則及び飼料添加物一般の試験法(以下「一般試験法」という。)の規定により判定する。ただし、物理的・化学的性質の項の臭い、味、結晶形、溶解性、液性、安定性、吸光度、凝固点、屈折率、旋光度、粘度、比重及び融点は、参考に供したもので、適否の判断基準を示すものではない。なお、飼料添加物の有用性又は安定性を高めるため、各条に規定する製剤に安定剤、滑沢剤、結合剤、湿潤剤、乳化剤、被覆剤、分散剤、崩壊剤、保存剤又は溶解補助剤を用いることができる。

(2) 物質名の次に()で分子式を付けたものは、化学的純物質を意味する。

(3) 主な計量の単位については、次の記号を用いる。

メートル	m	センチメートル	cm
ミリメートル	mm	マイクロメートル	μ m
ナノメートル	nm	平方センチメートル	cm ²
リットル	L	ミリリットル	mL
マイクロリットル	μ L	トン	t(1,000kg)
キログラム	kg	グラム	g
ミリグラム	mg	マイクログラム	μ g
キロパスカル	kPa	モル	mol
マイクロモル	μ mol	モル毎リットル	mol/L
セルシウス度	°C		

(4) 質量百分率を示すには、%の記号を用いる。ただし、溶液100mL中の物質含量(g)を示すにはw/v%、溶液100mL中の物質含量(mL)を示すにはv/v%、溶液100g中の物質含量(mL)を示すにはv/w%の記号を用いる。

(5) 抗生物質及び酵素の量は、抗生物質にあつては当該抗生物質の力価で、酵素にあつては当該酵素の酵素力単位で示す。

(6) 標準温度は20°C、常温は15~25°C、室温は1~30°C、微温は30~40°Cとする。冷所は、別に規定する場合を除き、15°C以下の場所とする。冷水は10°C以下、微温湯は30~40°C、温湯は60~70°C、熱湯は約100°Cの水とする。水浴上又は水浴中で加熱するとは、別に規定する場合を除き、沸騰した水浴又は約100°Cの蒸気浴を用いて

加熱することをいう。

- (7) 飼料添加物の試験に用いる水は、別に規定する場合を除き、精製水とする。
- (8) 滴数を量る際には、20℃において、精製水20滴を滴下するとき、その質量が0.90～1.10gとなるような器具を用いる。
- (9) 数値を整理して小数点以下 n 桁とする場合は、 $(n+1)$ 桁目の数値を、四捨五入する。
- (10) 原子量は、2007年国際原子量表によるものとする。分子量は、この表により計算した後、小数点以下2桁までに整理する。
- (11) 減圧は、別に規定する場合を除き、2.0kPa以下とする。
- (12) 液性を酸性、アルカリ性又は中性として示す場合は、別に規定する場合を除き、リトマス紙を用いて試験する。液性を詳しく示すには、pH値を用いる。
- (13) 溶質名の次に「溶液」と記載し、特にその溶媒名を示さないものは、水溶液を示す。
- (14) 溶液の濃度を「(1→3)」、「(1→10)」、「(1→100)」等と記載したものは、固体は1g、液体は1mLを溶媒に溶かし、全量をそれぞれ3mL、10mL、100mL等とした場合の割合を示す。また、混液を「(1 : 10)」、「(5 : 3 : 1)」等で示したものは、液体の1容量と10容量の混液、5容量と3容量と1容量の混液等を示す。
- (15) 飼料添加物の試験は、別に規定する場合を除き、常温で行い、操作直後に観察するものとする。ただし、温度の影響のあるものの判定は、標準温度における状態を基準とする。
- (16) 物理的・化学的性質の項において、「白色」と記載したものは白色又はほとんど白色、「無色」と記載したものは無色又はほとんど無色を示すものとする。色調を試験するためには、別に規定する場合を除き、固体の飼料添加物にあつては当該飼料添加物1gを白紙上又は白紙上に置いた時計皿にとり観察し、液体の飼料添加物にあつては内径15mmの無色の試験管に入れ白色の背景を用い液層を30mmとして観察する。液体の飼料添加物の澄明性を試験するには、黒色又は白色の背景を用い、前記の方法を準用する。液体の飼料添加物の蛍光を観察するには、黒色の背景を用い、白色の背景は用いない。
- (17) 物理的・化学的性質の項において、「無臭又は臭いが無い」と記載したものは、臭いが無い、又はほとんど臭いが無いことを示すものである。臭いを試験するためには、別に規定する場合を除き、固体又は液体の飼料添加物は、その1gを100mLのビーカーにとり、行う。

- (18) 物理的・化学的性質の項において、溶解性を示す用語は、次によるものとする。
溶解性は、別に規定する場合を除き、飼料添加物を、固形の場合は粉末とした後、溶媒中に入れ、 $20 \pm 5^\circ\text{C}$ で5分間ごとに30秒間強く振り混ぜるとき、30分以内に溶ける度合いをいう。

用語	溶質1g又は1mLを溶かすために要する溶媒量	
極めて溶けやすい		1mL未満
溶けやすい	1mL以上	10mL未満
やや溶けやすい	10mL以上	30mL未満
やや溶けにくい	30mL以上	100mL未満
溶けにくい	100mL以上	1,000mL未満
極めて溶けにくい	1,000mL以上	10,000mL未満
ほとんど溶けない	10,000mL以上	

- (19) 飼料添加物の試験において、飼料添加物が溶媒に溶ける又は混和するとは、澄明に溶ける、又は澄明に混和することをいう。ただし、僅かの繊維又はごみを認めても差し支えない。
- (20) 確認試験は、飼料添加物又は飼料添加物中に含有されている主成分等を確認するために行う試験とする。
- (21) 純度試験は、飼料添加物中の混在物を試験するために行うもので、各条の他の試験項目と共に飼料添加物の純度を規定する試験とし、通例、その混在物の種類及びその量の限度を規定する。この試験の対象となる混在物は、飼料添加物を製造する若しくは保存する間に混在を予想されるもの又は有害な混在物、例えば、重金属、ヒ素等とする。また、異物を用い、又は加えることが予想される場合についても、この試験を行う。
- (22) 「澄明」、「ほとんど澄明」、「僅かに微濁」、「微濁」又は「混濁」と記載したものは、次の基準によるものとする。

濁度標準原液 0.1mol/L塩酸14.1mLに水を加えて50mLとする。この液1mLは、Cl 1mgを含む。

濁度標準液 濁度標準原液10mLに水を加えて1,000mLとする。この液1mLは、Cl 0.01mgを含む。

ア 澄明 濁度標準液0.2mLに水を加えて20mLとし、これに硝酸(1→3)1mL、2w/v%デキストリン溶液0.2mL及び2w/v%硝酸銀溶液1mLを加え、15分間放置した

ときの濁度以下とする。ただし、浮遊物等の異物の混入をほとんど認めないものでなければならない。

イ ほとんど澄明 濁度標準液0.5mLに水を加えて20mLとし、これに硝酸(1→3)1mL、2w/v%デキストリン溶液0.2mL及び2w/v%硝酸銀溶液1mLを加え、15分間放置したときの濁度とする。ただし、浮遊物等の異物の混入をほとんど認めないものでなければならない。

ウ 僅かに微濁 濁度標準液1.2mLに水を加えて20mLとし、これに硝酸(1→3)1mL、2w/v%デキストリン溶液0.2mL及び2w/v%硝酸銀溶液1mLを加え、15分間放置したときの濁度とする。

エ 微濁 濁度標準液6mLに水を加えて20mLとし、これに硝酸(1→3)1mL、2w/v%デキストリン溶液0.2mL及び2w/v%硝酸銀溶液1mLを加え、15分間放置したときの濁度とする。

オ 混濁 濁度標準原液0.3mLに水を加えて20mLとし、これに硝酸(1→3)1mL、2w/v%デキストリン溶液0.2mL及び2w/v%硝酸銀溶液1mLを加え、15分間放置したときの濁度とする。

(23) 乾燥又は強熱するときの恒量とは、別に規定する場合を除き、引き続き更に1時間乾燥又は強熱するときの前後の秤量差が、前回に量った乾燥物又は強熱した残留物の質量の0.10%以下であることをいう。ただし、化学はかりを用いたときの秤量差が0.5mg以下の場合、セミマイクロ化学はかりを用いたときの秤量差が0.05mg以下の場合及びマイクロ化学はかりを用いたときの秤量差が0.005mg以下の場合は、恒量とみなす。

(24) 定量法は、飼料添加物の組成、成分の含量又は含有単位等を物理的、化学的又は生物学的方法により測定する試験法である。

(25) 定量に供する試料又は標準品の採取量に「約」を付けたものは、記載された量の±10%の範囲をいう。また、試料又は標準品について単に「乾燥し」とあるのは、各条又は標準品の乾燥減量の項と同じ条件で乾燥することとし、試料について単に「強熱し」とあるのは、各条の強熱減量の項と同じ条件で強熱することとする。

(26) 各条の定量法で得られる成分含量の値について、単にある%以上を示し、その上限を示さない場合は、101.0%を上限とする。また、含量の項において、例えば、「表示量の90~110%に対応する純品を含む。」と規定してあるのは、化学的純物質又はこれに対応するものを100%含むように調製し、これを定量するとき、上記の範囲内

にあることを示し、また、「表示力価の85～125%を含む。」と規定してあるのは、有効期間中表示力価を保つように調製し、これを定量するとき、上記の範囲内にあることを示す。

- (27) 一般試験法及び各条に規定する試験法に代わる方法で、規定の方法以上の正確さ及び精密さがある場合は、その方法を用いることができる。ただし、その結果について疑いのある場合は、規定の方法で最終の判定を行う。
- (28) 容器とは、飼料添加物を入れるもので、栓、蓋等容器の構成の一部として用いるものも含む。
- (29) 密閉容器とは、日常の取扱い又は通常の保存状態において、固体の異物が混入することを防ぎ、内容飼料添加物が損失しないように保護することができる容器をいう。密閉容器の規定がある場合には、気密容器又は密封容器を用いることができる。
- (30) 気密容器とは、日常の取扱い又は通常の保存状態において、液体若しくは固体の異物又は水分が浸入せず、内容飼料添加物が損失し、風解し、潮解し、又は蒸発しないように保護することができる容器をいう。気密容器の規定がある場合には、密封容器を用いることができる。
- (31) 密封容器とは、日常の取扱い又は通常の保存状態において、気体又は微生物の侵入するおそれのない容器をいう。
- (32) 遮光した容器とは、光の透過を防ぐ容器又は光の透過を防ぐ包装を施した容器をいう。

2 飼料添加物一般の成分規格

組換えDNA技術により得られた生物を利用して飼料添加物を製造する場合は、当該飼料添加物は、その安全性につき、農林水産大臣の定めるところにより、農林水産大臣の確認を受けたものでなければならない。ただし、当該飼料添加物が安全性の確保に支障がないものとして農林水産大臣が定める基準に適合する場合は、この限りでない。

3 飼料添加物一般の製造の方法の基準

(1)

ア 成分についての規格が定められた飼料添加物を原料とする場合は、当該規格に適合するもの(法第5条第1項の検定を要するものにあつては、当該検定に合格したものに限る。)を用いなければならない。

イ 成分についての規格に適合しない製造用原体を原料とする製剤は、飼料添加物の原料としてはならない。

(2) 別表第1の1の(2)のウの表の同一欄内の2以上の飼料添加物を用いて飼料添加物を製造してはならない。

(3) 2以上の飼料添加物を用いて飼料添加物を製造する場合は、それぞれの飼料添加物の効果が阻害されないようにし、かつ、それぞれの飼料添加物の成分の定量試験、確認試験その他の試験が困難とならないようにしなければならない。

(4) 液状の飼料添加物は、各条に規定されているもの以外は製造してはならない。

(5) 賦形物質、希釈物質その他の飼料添加物の製造に用いる物は、次に掲げる要件の全てを満たすものでなければならない。

ア 有害な物質を含まず、若しくは病原微生物により汚染されず、又はこれらの疑いが無いこと。

イ 当該飼料添加物の効果を阻害しないこと。

ウ 当該飼料添加物の成分の定量試験、確認試験その他の試験が困難とならないこと。

エ リグノスルホン酸カルシウム及びリグノスルホン酸ナトリウムは、次に掲げる要件の全てを満たすものであること。

(ア) リグノスルホン酸カルシウム 木材からパルプを製造する際に得られるパルプ液であって、亜硫酸水素カルシウムを加えたものを加圧蒸煮し、かつ、乾燥させることにより得られる褐色の粉末

スルホン酸イオウ 5.0%以上

カルシウム 7.0%以下

50%溶液の粘度 3,000センチポアズ以下

鉛 1mg/kg以下

還元糖 30.0%以下

乾燥減量 10.0%以下

強熱残分 20.0%以下

(イ) リグノスルホン酸ナトリウム 木材からパルプを製造する際に得られるパルプ液であって、亜硫酸水素ナトリウムを加えたものを加圧蒸煮し、かつ、乾燥させることにより得られる褐色の粉末

スルホン酸イオウ 5.0%以上

ナトリウム 10.0%以下

50%溶液の粘度 3,000センチポアズ以下

鉛 1mg/kg以下

還元糖 30.0%以下

乾燥減量 10.0%以下

強熱残分 20.0%以下

- (6) 賦形物質及び希釈物質(以下「賦形物質等」という。)は、次に掲げる物を用い、その他の飼料添加物の製造に用いる物は、各条に規定されているものであること。ただし、液状の飼料添加物は、各条に規定されているもの以外は使用してはならない。

アラビアゴム、アルブミン、エチルセルロース、カオリン、カゼイン、活性グルテン、カラゲナン、カラメル、カルナウバろう、含水二酸化ケイ素、含水無晶形酸化ケイ素、肝臓粉末、寒天、キサントガム、キトサン、きな粉、グァーガム、グリセリン、グルコマンナン、グルテン、グルテンミール、ケイ酸、ケイ酸カルシウム、ケイ酸マグネシウム、軽質無水ケイ酸、軽質流動パラフィン、ケイソウ土、硬化油、高級飽和脂肪酸、小麦粉、小麦ミドリング、米ぬか、米ぬか油かす、コーングリッツ、コーングルテンフィード、コーンコブミール、コーンスターチ、シイタケホダ木粉末、ジスチラーズグレイン、ジスチラーズグレインソリュブル、脂肪酸、脂肪酸カルシウム、食塩、植物性油脂、ステアリン酸カルシウム、ゼオライト、ゼラチン、セルロース、ソイビーンミルラン、ソルビトール、脱脂魚粉、脱脂粉乳、炭酸カルシウム、大豆油かす、大豆皮、大豆粉、タマリンド種子多糖類、タルク、炭酸ナトリウム、デキストラン、デキストリン、天然ケイ酸アルミニウム、デンプン、 α -デンプン、動物性油脂、トウモロコシ粉、トラカントガム、トルラ酵母、乳糖、濃縮大豆たん白、麦芽糖、白糖、バーミキュライト、パン酵母、ビール酵母、ファーセララン、ふすま、ブドウ糖、プルラン、ペクチン、変性食用デンプン、ベントナイト、ポテトパルプ、ホワイトフィッシュミール、D-マンニトール、無水ケイ酸、無水ケイ酸塩類、もみがら、もみがら粉末、リグノスルホン酸カルシウム、リグノスルホン酸ナトリウム、流動パラフィン、リン酸一水素カルシウム、リン酸三カルシウム、リン酸二水素カルシウム、レシチン、ローカストビーンガム

- (7) 2以上の原料又は材料を用いる場合には、これらを原料又は材料として製造する飼料添加物が、均質なものとなるようにしなければならない。

- (8) 組換えDNA技術により得られた微生物を利用して飼料添加物を製造する場合は、農林水産大臣が定める基準に適合する旨の農林水産大臣の確認を得た方法で製造しなければならない。

4 飼料添加物一般の保存の方法の基準

- (1) 有害な物質を含み、若しくは病原微生物により汚染され、又はこれらの疑いがある場所に保管してはならない。また、有害な物質を含み、若しくは病原微生物により汚染され、又はこれらの疑いがある容器若しくは包装材料を用いて保存してはならない。
- (2) 表示の基準に基づき保存上の注意事項が表示されている飼料添加物は、当該保存上の注意事項を遵守して保存しなければならない。

5 飼料添加物一般の表示の基準

- (1) 輸出用又は試験研究用の飼料添加物には、「輸出用」又は「試験研究用」の文字を表示しなければならない。
- (2) 飼料添加物には、次に掲げる事項を表示しなければならない。
 - ア 飼料添加物の名称(一般名又は商品名)
 - イ 「飼料添加物」の文字
 - ウ 製造番号又は製造記号
 - エ 製造(輸入)業者又は販売業者の氏名又は名称及び住所
 - オ 製造事業場の名称及び所在地(輸入に係るものにあつては、輸入先国名及び製造業者名)
 - カ 有効成分名及び含量並びに賦形物質等の名称(ただし、着香料にあつては、有効成分名及び含量の表示を要しない。また、各条に定量法の定められていない飼料添加物(着香料を除く。)の含量にあつては、製造用原体の含有率を質量パーセントで表示するものとする。)
 - キ 製造(輸入)年月日及び有効期間(ただし、有効期間の表示にあつては、各条において定められているものに限る。)
 - ク 用いることができる飼料の種類及び量
 - ケ 保存上の注意事項

注

- 1 保存上の注意事項には、当該飼料添加物について定められた保存の方法の基準に従い保存すべき旨記載すること。
 - 2 飼料又は飼料添加物の製造業者のみに販売する場合には、農林水産大臣の承認を受けて「製造業者専用」の文字を表示し、上記の表示すべき事項の一部の表示を省略することができる。
- (3) 表示は、法第32条第1項の規定に基づく表示の基準に従い行う表示に準じて行うも

のとする。

6 飼料添加物一般の試験法

一般試験法は、共通の試験法及びこれに関連する事項をまとめたものである。別に規定する場合を除き、液体クロマトグラフ法、塩化物試験法、炎色反応試験法、ガスクロマトグラフ法、乾燥減量試験法、吸光度測定法、凝固点測定法、強熱減量試験法、強熱残分試験法、屈折率測定法、原子吸光光度法、抗菌活性試験法、抗生物質の力価試験法、酵素力試験法、1, 4-ジオキサン試験法、重金属試験法、水分定量法、生菌剤試験法、生菌剤定量法、赤外吸収スペクトル測定法、旋光度測定法、粗脂肪定量法、粗繊維定量法、窒素定量法、定性反応、鉛試験法、バイオオートグラフ法、薄層クロマトグラフ法、pH測定法、比重測定法、ヒ素試験法、ビタミンA定量法、ビタミンD定量法、沸点測定法及び蒸留試験法、融点測定法、硫酸塩試験法、硫酸呈色物試験法並びにろ紙クロマトグラフ法は、それぞれ規定するところにより行う。

(1) 液体クロマトグラフ法

液体クロマトグラフ法は、固定相として適当な充填剤を詰めたカラム中に、移動相として液体をポンプ等で加圧して流すことにより、カラムに注入された混合物を固定相に対する保持力の差を利用してそれぞれの成分に分離し、分析する方法であって、液体試料又は溶液にできる試料に適用でき、物質の確認、純度の試験又は定量等に用いる。

カラムに注入された混合物は、各成分に固有の比率で、移動相と固定相とに分布する。この比を質量分布比 k' という。

$$k' = \text{固定相に存在する量} / \text{移動相に存在する量}$$

質量分布比と保持時間 t_R (試料注入時からピークの頂点が溶出されるまでの時間)との間には、次の関係があるので、同一カラムについては、温度と移動相の組成及び流量が一定の場合、保持時間は物質に固有の値となる。

$$t_R = (1 + k') t_0$$

t_0 : $k' = 0$ の物質の試料注入時からピークの頂点までの時間

装置

通例、移動相送液用ポンプ、試料導入部、カラム、検出器及び記録装置からなり、必要に応じてカラムは、恒温槽により恒温に保たれる。ポンプは、カラム及び連結チューブの中を一定量で移動相を送液できるものとする。カラムは、液体クロマトグラフ法用に調製した粒径が $3 \sim 50 \mu\text{m}$ の一定の大きさに揃った充填剤を、内径 $2 \sim 8\text{mm}$ 、

長さ10～100cmの管に均一に充填したものとする。なお、別に規定するものを除き、次式で定義される分離度 R_s を各条に規定する。

$$R_s = \frac{2(t_{R1} - t_{R2})}{1.67(W_{h1} + W_{h2})}$$

t_{R1} , t_{R2} : 分離度測定を用いる2つの物質の保持時間

W_{h1} , W_{h2} : 各ピークのピーク高さの midpoint におけるピーク幅

検出器は、通例、紫外及び可視の吸光光度計、示差屈折計、蛍光光度計等移動相とは異なる試料の性質を検出するものであり、数 μ g以下の試料に対して濃度に比例した信号を出すものとする。検出器により得られる信号の強さは記録装置により記録される。

操作法

装置をあらかじめ調整した後、各条に規定する条件で検出器、カラム及び移動相を用い、移動相を一定流量で流してカラムを規定の温度で平衡にした後、各条に規定する方法で調製した試料溶液をマイクロシリンジ又は試料バルブを用いて試料注入部から注入する。分離された成分を検出器により検出し、記録装置を用いてクロマトグラムとして記録する。試料の確認は、保持時間が一致すること又は標準試料を添加してピークの幅が広がらないことにより行う。定量は、通例、内部標準法によるが、適当な内部標準物質が得られない場合は、絶対検量線法によるものとする。

① 内部標準法

被検成分にできる限り近い保持時間を有し、いずれのピークとも完全に分離する化学的に安定な物質を内部標準物質として選び、その一定量に対して標準被検成分を段階的に加えた標準液を数種類調製する。この一定量ずつを注入して得られたクロマトグラムから、被検物質のピーク高さ又はピーク面積と内部標準物質のピーク高さ又はピーク面積との比を求める。この比を縦軸に、標準被検成分の量を横軸にとり、検量線を作成する。この検量線は、通例、原点を通る直線となる。次に、同量の内部標準物質を加えた試料溶液を調製し、検量線を作成したときと同一条件でクロマトグラムを記録し、被検成分のピーク高さ又はピーク面積と、内部標準物質のピーク高さ又はピーク面積との比を求め、検量線を用いて定量を行う。

② 絶対検量線法

標準被検成分を段階的にとり、標準液を調製し、この一定量ずつを正確に注入

する。得られたクロマトグラムから縦軸に標準被検成分のピーク高さ又はピーク面積、横軸に標準被検成分量を取り、検量線を作成する。この検量線は、通例、原点を通る直線となる。次に、各条に規定する方法で試料溶液を調製し、検量線を作成したときと同一条件でクロマトグラムを記録し、被検成分のピーク高さ又はピーク面積を測定し、検量線を用いて定量を行う。

ピーク測定は、通例、次のいずれかの方法によるものとする。

① ピーク高さ法

ピークの頂点からベースラインへ下ろした垂線とピークの両すそを結ぶ接線との交点から頂点までの長さを測定する。

② ピーク面積法

(i) 半値幅法 ピーク高さの midpoint におけるピーク幅にピーク高さを乗じる。

(ii) 自動面積測定法 デジタルインテグレーター等を用いて面積を測定する。

(2) 塩化物試験法

塩化物試験法は、試料中に混在する塩化物の限度試験とする。

各条には、塩化物(Clとして)の限度を()内に付記する。

操作法

別に規定する場合を除き、次の方法によるものとする。

各条に規定する量の試料をネスラー管に入れ、適量の水を加えて溶かし、40mLとする。これに希硝酸6mL及び水を加え、50mLとし、試料溶液とする。別に、各条に規定する量の0.01mol/L塩酸を量り、希硝酸6mL及び水を加え、50mLとし、比較液とする。この場合、試料溶液が澄明でないときは、両液を同条件でろ過する。

試料溶液及び比較液にそれぞれ硝酸銀試液1mLを加え、混和し、直射日光を避け、5分間放置した後、黒色の背景を用い、ネスラー管の上方又は側方から観察して混濁を比較する。

試料溶液の呈する混濁は、比較液の呈する混濁より濃くてはならない。

(3) 炎色反応試験法

炎色反応試験法は、ある種の金属塩が鋭敏にブンゼンバーナーの無色炎をそれぞれ固有の色に染める性質を利用して、その金属塩の定性を行う方法である。

操作法

炎色反応の試験に用いる白金線は、径約0.8mmで、先端は直線のままで用いる。

試料が固体の場合は、塩酸少量を加えてかゆ状とし、その少量を白金線の先端約5mm

の部分につけ、水平に保って無色炎中に入れ、試験する。また、試料が液体の場合は、白金線の先端を試料中に約5mm浸し、静かに引き上げて、以下固体の場合と同様に試験する。

炎色反応が持続するとは、その反応が約4秒間持続することをいう。

(4) ガスクロマトグラフ法

ガスクロマトグラフ法は、適当な固定相を用いて作られた分離管内を、移動相に気体(キャリアーガス)を用い、混合物を気体状態で展開させて、それぞれの成分に分離する方法であって、気体試料又は気化し得る液体若しくは固体試料に適用でき、物質の確認、純度の試験又は定量等に用いる。

固定相に適当な粒度の吸着性担体を用いる場合を気一固クロマトグラフ法といい、適当な粒度の不活性担体を液相で被覆したもの又は毛細管の内壁を液相で被覆したものをを用いる場合を気一液クロマトグラフ法という。

装置

通例、キャリアーガス送入口、試料送入口、恒温槽に内蔵された分離管、検出器及び記録計からなる。

操作法

別に規定する場合を除き、次の方法によるものとする。

装置をあらかじめ調整した後、各条に規定する条件で分離管、検出器、温度及びキャリアーガス流量を設定し、各条に規定する量の試料溶液又は標準液をガスクロマトグラフ用マイクロシリンジを用いて試料送入口から注入し、分離された成分を検出器により検出し、記録計を用いてクロマトグラムを作成する。

クロマトグラム上の成分のピーク位置は、保持時間(試料溶液を注入してから成分のピークの頂点が現れるまでの時間)又は保持容量(保持時間×キャリアーガス流量)で表し、これらは、一定条件では物質に特有の値を示す。これにより試料成分の確認を行う。

また、クロマトグラム上の成分のピーク面積、ピーク高さ等から試料成分の定量を行う。

定量は、通例、次のいずれかの方法によるものとする。

① 内部標準法

各条に規定する内部標準物質の一定量に対して、標準被検成分の既知量をそれぞれ段階的に加えて標準液を調製し、この一定量ずつを注入する。クロマトグラ

ムから縦軸に標準被検成分のピーク面積又はピーク高さ、内部標準物質のピーク面積又はピーク高さとの比をとり、横軸に標準被検成分量と内部標準物質との比又は標準被検成分量をとって検量線を作成する。

次に、各条に規定する方法で試料溶液を調製する。ただし、試料溶液の調製には、あらかじめ標準液の場合と同量の内部標準物質を加える。検量線を作成したときと同一条件で得たクロマトグラムから被検成分のピーク面積又はピーク高さ、内部標準物質のピーク面積又はピーク高さとの比を求め、検量線から被検成分量を求める。

内部標準物質として、そのピークが被検成分のピーク位置にできる限り近く、被検成分以外のピークとも完全に分離する化学的に安定な物質を用いる。

② 絶対検量線法

標準被検成分を段階的にとり、標準液を調製し、この一定量ずつを注入する。クロマトグラムから縦軸に標準被検成分のピーク面積又はピーク高さ、横軸に標準被検成分量をとって、検量線を作成する。次に、各条に規定する方法で試料溶液を調製する。検量線を作成したときと同一条件でクロマトグラムを作成し、検量線から被検成分量を求める。この方法は、全測定操作を厳密に一定に保って行う必要がある。

③ 面積百分率法

クロマトグラムから得られた各成分のピーク面積の総和を100とし、それぞれに対するそれぞれの成分のピーク面積の比から組成比を求める。ただし、正確な定量値を得るためには、検出器の感度に基づく各成分のピーク面積の補正を行う必要がある。

ピーク測定は、通例、次のいずれかの方法によるものとする。

① ピーク高さ法

ピークの頂点からベースラインへ下ろした垂線とピークの両すそを結ぶ接線との交点から頂点までの長さを測定する。

② ピーク面積法

(i) 半値幅法 ピーク高さの midpoint におけるピーク幅にピーク高さを乗じる。

(ii) 自動面積測定法 デジタルインテグレーター等を用いて面積を測定する。

(5) 乾燥減量試験法

乾燥減量試験法は、試料を各条に規定する条件で乾燥し、その減量を測定する方法

である。この方法は、乾燥することにより失われる試料中の水分、結晶水の全部又は一部及び揮発性物質等の量を測定するために用いる。

各条に、例えば、「1.0%以下(1g, 105°C, 4時間)」と規定するものは、本品約1gを0.1mgの桁まで量り、その数値を記録し、105°Cで4時間乾燥するとき、その減量が本品1gにつき、10mg以下であることを示す。また、「0.5%以下(1g, 減圧, 五酸化リン, 4時間)」と規定するものは、本品約1gを0.1mgの桁まで量り、その数値を記録し、五酸化リンを乾燥剤としたデシケーターに入れ、4時間減圧乾燥するとき、その減量が本品1gにつき、5mg以下であることを示す。

操作法

はかり瓶をあらかじめ各条に規定する方法に準じて30分間乾燥し、その質量を0.1mgの桁まで量り、その数値を記録する。試料は、各条に規定する量の±10%の範囲内で採取し、はかり瓶に入れ、別に規定する場合を除き、その層が5mm以下になるように広げた後、その質量を0.1mgの桁まで量り、その数値を記録し、これを乾燥器に入れ、各条に規定する条件で乾燥する。試料が大きいときは、手早く粉碎して径2mm以下としたものを用いる。乾燥した後、乾燥器から取り出し、質量を0.1mgの桁まで量り、その数値を記録する。加熱した場合は、デシケーター(シリカゲル)で放冷し、質量を0.1mgの桁まで量り、その数値を記録する。加熱温度は、各条に規定する温度の±2°Cの範囲とする。各条に規定する乾燥温度よりも低温で融解する試料は、融解温度より5～10°C低い温度で、1～2時間乾燥した後、各条に規定する条件で乾燥する。乾燥剤は、各条に規定するものを用い、しばしば取りかえる。

(6) 吸光度測定法

吸光度測定法は、物質が一定の狭い波長範囲の光を吸収する度合いを測定する方法である。単色光がある物質の溶液を通過するとき、透過光の強さ(I)の入射光の強さ(I₀)に対する比率を透過度(t)といい、これを百分率で表したものを透過率(T)という。また、透過度の逆数の常用対数を吸光度(A)という。

$$t = I/I_0 \quad T = \frac{I}{I_0} \times 100 = 100t \quad A = \log \frac{I_0}{I} = -\log t = 2 - \log T$$

物質の溶液に光を通すとき、吸光度は、その光の波長により異なる。したがって、少しずつ波長の異なった光について吸光度を測定し、これらの吸光度と波長との関係を示す曲線を描くと吸収スペクトルが得られる。吸収スペクトルから、その物質の吸収の極大波長(λ max)及び極小波長(λ min)を知ることができる。

吸収スペクトルは、その物質の化学構造により定まることから、吸収の極大波長若しくは極小波長を測定し、又は特定の2つの波長における吸光度の比を測定することにより、確認又は純度の試験を行う。また、通例、極大波長における一定濃度の溶液の吸光度を測定することにより、定量を行う。

吸光度(A)は、溶液の濃度(c)及び層長(l)に比例する。 $A = kcl$

lを1cm、cを1w/v%溶液に換算したときの吸光度を比吸光度($E_{1\text{cm}}^{1\%}$)、lを1cm、cを1molの溶液に換算したときの吸光度をモル吸光係数(ϵ)という。吸収の極大波長におけるモル吸光係数は、 ϵ_{max} で表す。

$$E_{1\text{cm}}^{1\%} = \frac{A}{c(\%) \times l} \quad \epsilon = \frac{A}{c(\text{mol}) \times l}$$

l : 層長(cm)

A : 吸光度

c(%) : 溶液の濃度(w/v%)

c(mol) : 溶液のモル濃度(mol/L)

装置

測定装置として光電分光光度計を用いる。光電分光光度計は、分光装置及び光電光度計を備えたものであり、光源としては、可視部の測定にあつてはタングステンランプを、紫外部の測定にあつては水素放電管又は重水素放電管を用いる。紫外部の吸収測定にあつては石英製のセルを、可視部の吸収測定にあつてはガラス製又は石英製のセルを用いる。なお、別に規定する場合を除き、層長は、1cmとする。

操作法

通例、まず波長目盛りを規定する測定波長に合わせ、暗電流をゼロに調整した後、対照液を入れたセルを光路に入れ、シャッターを開き、吸光度がゼロを示すように調整する。対照液は、別に規定する場合を除き、試験に用いた溶媒を用いる。次に、測定しようとする溶液を入れたセルを光路に入れかえ、このとき示す吸光度を読み取る。特に波長幅を規定する場合は、それにより測定を行う。

紫外部の吸収測定に用いる溶媒の吸収については、特に考慮し、測定の妨げにならないものを用いる。なお、波長及び吸光度目盛りの補正は、次の方法によるものとする。

波長目盛りは、通例、石英水銀アーク灯若しくはガラス水銀アーク灯による239.95nm、253.65nm、302.15nm、313.16nm、334.15nm、365.48nm、404.66nm、

A：空気外とう ガラス製で、内外の両壁に曇り止めシリコン油を塗る。

B：試料容器 硬質ガラス製試験管で、管の両壁に曇り止めシリコン油を塗る。

ただし、試料に接する部分には塗らない。

空気外とう中に差し込み、コルク栓で固定する。

C：標線

D：浴槽 ガラス製のものとする。

E：かき混ぜ棒 ガラス製で、径3mm、下端を外径18mmの輪状にしたものとする。

F：温度計 4号～6号

G：温度計 1号又は2号

H：補助温度計 温度計1号を用い、その水銀球の位置が試料の上面と温度計 F の示度(凝固点)との中央部となるようにする。

浴液

加熱浴液 水、グリセリン、リン酸トリクレシル、植物性油脂、硫酸等適当なものとする。

常温で試料が固体の場合は、図とは別に、加熱浴槽を設ける。形状、材質等は、適当なものとする。

冷却浴液 凝固点に応じて、次のものを用いる。

80℃以上の場合：グリセリン、リン酸トリクレシル、植物性油脂等適当なものとする。

80～0℃の場合：水又は氷

0～-10℃の場合：砕氷及び塩化ナトリウム、又はメチルアルコール及びドライアイス

操作法

① 試料が常温で固体の場合

清浄かつ乾燥した試料容器Bに、乾燥試料を、溶融したときに液面が標線Cに一致するように入れ、予想する凝固点より20℃以上高くないように加熱浴中で注意しながら加熱する。完全に試料を溶融させた後、浴中から取り出し、図に示すように温度計F、補助温度計H及びかき混ぜ棒を挿入し、コルク栓で固定し、さらに、予想する凝固点よりも5℃低い温度の浴液を入れた冷却浴に浸す。

かき混ぜ棒を上下に動かし、試料の温度が予想する凝固点よりも5℃高い温度

に達したとき、かき混ぜ棒を毎分20～30回の割合で穏やかに上下に動かし、30秒間ごとに温度を読む。

温度は初めは緩やかに降下するが、結晶を生じて上昇し始めたら、かき混ぜるのを止め、10秒間ごとに温度を読み、1分間一定に止まったときの温度計F及び補助温度計Hの温度を読み取り、次式により凝固点を算出する。

$$T=t+0.00016(t-t')n$$

T：凝固点(°C)

t：温度計の示度(°C)

t'：補助温度計の示度(°C)

n：温度計水銀線の液外にある度数(°C)

② 試料が常温で液体の場合

清浄かつ乾燥した容器Bに、乾燥試料を、標線Cに液面が一致するように入れ、図に示すように温度計F、補助温度計H及びかき混ぜ棒を挿入し、コルク栓で固定し、さらに、予想する凝固点より5～10°C低い温度の溶液を入れた冷却浴に浸す。以下固体の場合に準ずる。

(8) 強熱減量試験法

強熱減量試験法は、試料を各条に規定する条件で強熱し、その減量を測定する方法である。この方法は、強熱することにより、その構成成分の一部又は混在物を失う無機品目について用いる。各条に、例えば、「40.0～52.0%(1g, 450～550°C, 3時間)」と規定するものは、本品約1gを1mgの桁まで量り、その数値を記録し、450～550°Cで3時間強熱するとき、その減量が本品1gにつき、400～520mgであることを示す。

操作法

あらかじめ、白金製、石英製又は磁製のるつぼ又は皿を各条に規定する温度で恒量になるまで強熱し、放冷した後、その質量を1mgの桁まで量り、その数値を記録する。

試料は、各条に規定する量の±10%の範囲内で採取し、前記の容器に入れ、その質量を1mgの桁まで量り、その数値を記録する。これを各条に規定する条件で強熱し、放冷した後、その質量を1mgの桁まで量り、その数値を記録する。放冷は、デシケータ(シリカゲル)で行う。

(9) 強熱残分試験法

強熱残分試験法は、試料を次の操作法により強熱するとき、揮発せずに残留する物質の量を測定する方法である。この方法は、通例、有機物中に不純物として含まれる

無機物の含量を知るために用いるが、場合によっては、有機物中に構成成分として含まれる無機物又は熱時揮発する無機物中に含まれる不純物の量を測定するために用いる。

各条に、例えば、「0.1%以下(1g)」と規定するものは、本品約1gを0.1mgの桁まで量り、その数値を記録し、次の操作法により強熱するとき、その残分が本品1gにつき、1mg以下であることを示す。また、乾燥した後とあるときは、乾燥減量の項の条件で乾燥した後、測定する。

操作法

あらかじめ白金製、石英製又は磁製のるつぼを450～550℃で恒量になるまで強熱し、放冷した後、その質量を0.1mgの桁まで量り、その数値を記録する。

試料は、各条に規定する量の±10%の範囲内で採取し、前記の容器に入れ、その質量を0.1mgの桁まで量り、その数値を記録する。これに硫酸少量を加えて試料を潤し、徐々に加熱して、できる限り低温でほとんど灰化し、又は揮散した後、いったん放冷し、更に硫酸少量で潤して徐々に加熱し、白煙が生じなくなった後、450～550℃で強熱して残留物を完全に灰化する。放冷した後、その質量を0.1mgの桁まで量り、その数値を記録する。放冷は、デシケーター(シリカゲル)で行う。

各条における強熱残分の規定が%以下又はmg以下で示されている場合において、上記の操作により得た値がこの値より大きいとき又は強熱残分の規定が一定の範囲をもって示されているときは、恒量になるまで強熱を行う。

(10) 屈折率測定法

物質の屈折率とは、真空中の光の速度と物質中の光の速度との比で、物質に対する光の入射角の正弦と屈折角の正弦との比に等しい。一般に、屈折率は、光の波長及び温度により変化する。

屈折率は、空気に対する値で示し、光線としてナトリウムスペクトルD線を用い、温度t℃で測定したとき、 n_D^t で表す。

操作法

屈折率の測定には、通例、アッペ型屈折計を用い、各条に規定する温度の±0.2℃の範囲内で行う。

(11) 原子吸光光度法

原子吸光光度法は、光が原子蒸気層を通過するとき、基底状態の原子が特有波長の光を吸収する現象を利用し、試料中の被検元素量(濃度)を測定する方法である。

装置

通例、光源部、試料原子化部、分光部、測光部及び表示記録部からなる。また、バックグラウンド補正部を備えたものもある。光源部には、中空陰極ランプ又は放電ランプ等を用いる。試料原子化部には、フレイム方式及びフレイムレス方式(電気加熱方式又は冷蒸気方式)があり、フレイムレス方式(冷蒸気方式)は、還元気化法及び加熱気化法に分けられる。フレイム方式は、バーナー及びガス流量調節器からなる。フレイムレス方式のうち電気加熱方式は、電気加熱炉及び電源部、冷蒸気方式は、還元気化器又は加熱気化器等の水銀発生部及び吸収セルからなる。分光部には、回折格子又は干渉フィルターを用いる。測光部は、検出器及び信号処理系からなる。表示記録部には、ディスプレイ、記録装置等がある。バックグラウンド補正部は、バックグラウンドを補正するためのもので、方式には、連続スペクトル光源方式、ゼーマン方式、非共鳴近接線方式及び自己反転方式がある。

操作法

別に規定する場合を除き、次のいずれかの方法によるものとする。

① フレイム方式

別に規定する光源ランプを装填し、測光部に通電する。光源ランプを点灯し、分光器を別に規定する分析線波長に合わせた後、適当な電流値とスリット幅に設定する。次に、別に規定する支燃性ガス及び可燃性ガスを用い、これらの混合ガスに点火してガス流量及び圧力を調節し、溶媒をフレイム中に噴霧してゼロ合わせを行う。別に規定する方法で調製した試料溶液又は標準液をフレイム中に噴霧し、その吸光度を測定する。

② フレイムレス方式(電気加熱方式)

別に規定する光源ランプを装填し、測光部に通電する。光源ランプを点灯し、分光器を別に規定する分析線波長に合わせた後、適当な電流値とスリット幅に設定する。次に、別に規定する方法で調製した試料溶液又は標準液の一定量を電気加熱炉に注入し、適当な流量のフローガスを流し、適当な温度、時間及び加熱モードで、乾燥、灰化及び原子化させ、その吸光度を測定する。

③ フレイムレス方式(冷蒸気方式)

別に規定する光源ランプを装填し、測光部に通電する。光源ランプを点灯し、分光器を別に規定する分析線波長に合わせた後、適当な電流値とスリット幅に設定する。次に、還元気化法では、試料溶液又は標準液を密閉容器に入れ、適当な

還元剤を加えて元素になるまで還元した後、気化させる。また、加熱気化法では、試料を加熱して気化させる。これらの方法により生じた原子蒸気の吸光度を測定する。

定量は、通例、次のいずれかの方法によるものとする。なお、定量に際しては、干渉及びバックグラウンドを考慮する必要がある。

① 検量線法

3種以上の濃度の異なる標準液を調製し、それぞれの標準液につき、その吸光度を測定し、得られた値から検量線を作成する。次に、測定可能な濃度範囲に調製した試料溶液の吸光度を測定した後、検量線から被検元素量(濃度)を求める。

② 標準添加法

同量の試料溶液3個以上を量り、それぞれに被検元素が段階的に含まれるように標準液を添加し、さらに、溶媒を加えて一定容量とする。それぞれの溶液につき、吸光度を測定し、横軸に添加した標準被検元素量(濃度)、縦軸に吸光度をとり、グラフにそれぞれの値をプロットする。プロットから得られた回帰線を延長し、横軸との交点と原点との距離から被検元素量(濃度)を求める。ただし、この方法は、①による検量線が原点を通る直線の場合のみに適用できる。

③ 内標準法

内標準元素の一定量に対して、標準被検元素を段階的に加えた標準液を、数種類調製する。それぞれの液につき、各元素の分析線波長で、標準被検元素による吸光度及び内標準元素による吸光度を、同一条件で測定し、標準被検元素による吸光度と内標準元素による吸光度との比を求める。横軸に標準被検元素量(濃度)、縦軸に吸光度の比をとり、検量線を作成する。次に、標準液の場合と同量の内標準元素を加えた試料溶液を調製し、検量線を作成したときと同一条件で得た被検元素による吸光度と内標準元素による吸光度との比を求め、検量線から被検元素量(濃度)を求める。

注意：試験に用いる試薬・試液は、測定の妨げとならないものを用いる。

(12) 抗菌活性試験法

抗菌活性試験法は、飼料添加物中の酵素の抗菌活性の有無を生物学的方法により測定する試験法である。この試験に使用する水、試薬、試液、計量器、容器及びディスクは、必要に応じて無菌のものを用いる。

試験用器具

ディスクは、直径10mmのものを、メンブランフィルターは、孔径0.45 μ mのものを使用し、ペトリ皿は、内径90mm、高さ20mmの硬質ガラス製又は合成樹脂製であって、底面が平滑で、これに適合する蓋を有するものを使用する。

培地の種類並びにその組成及びpH

別に規定する場合を除き、次の表に掲げる組成及びpHを有するものを使用する。

培地の組成及びpH

培地	培地番号	1	2	3
1,000mL の組成	ペプトン(g)	10		
	肉エキス(g)	5		
	食塩(g)	2.5	5	5
	ブドウ糖(g)		2.5	
	豚消化カゼイン(g)		17	15
	パパイン消化大豆(g)		3	5
	リン酸一水素カリウム(g)		2.5	
	寒天(g)	13—15		13—15
	蒸留水	適量	適量	適量
	滅菌後のpH	6.5±0.1	7.3±0.1	7.3±0.1

試験菌液の調製

- ① *Micrococcus luteus* ATCC 9341及び*Escherichia coli* ATCC 27166にあつては、1号培地に約1週間間隔で移植を繰り返し、35～37℃で純粋培養しながら継代保存した種菌を、使用に当たって2号培地に移植した後、35～37℃で22～24時間静置培養し、よく振り混ぜて試験菌液とする。
- ② *Bacillus subtilis* ATCC 6633にあつては、1号培地に約3か月間隔で移植を繰り返し、35～37℃で純粋培養しながら継代保存した種菌を、使用に当たって、ルー瓶中の同一培地に移し、35～37℃で1週間培養して芽胞を生じさせる。この菌苔をかき取って適量の水に均等に浮遊させ、毎分3,000回転で30分間遠心分離してその上澄液を捨てたものに、適量の水を加え、振とうした後、24時間間隔で、65℃で20分間2回加熱し、毎分1,000回転で5分間遠心分離してその上層液を採取し、芽胞数を計算し適当な濃度の芽胞浮遊液を調製する。この芽胞浮遊液を水で希釈して、 1×10^6 個/mLの芽胞浮遊液を調製し、試験菌液とする。

平板培地の調製

3種類の試験菌液1.5mLずつを量り、それぞれ一度溶かし、試験菌の活力を阻害しない温度に冷却した3号培地13.5mLに加え、完全に混和した後、滅菌ペトリ皿に注入し、水平に静置して培地を凝固させる。

操作法

試料1gに水9mLを加え、よく振り混ぜ、毎分3,000回転で5分間遠心分離し、その上澄液をメンブランフィルターを用いてろ過滅菌して試料溶液とする。ディスク6枚に試料溶液0.1mLずつを十分に吸着させ、3種類の平板培地上に各2枚ずつ対角になるように置く。さらに、ディスク6枚に水0.1mLを十分に吸着させ、2枚ずつを正方形の各頂点となるように置き、冷所で2時間放置する。次に、35～37℃で22～24時間培養し、ディスク周囲の発育阻止円の有無を観察する。

判定基準

直径12mm以上の明瞭な発育阻止円を認めたとき、抗菌活性を示すものとする。

(13) 抗生物質の力価試験法

力価試験法は、飼料添加物中の抗生物質の力価を生物学的方法又は化学的方法により測定する試験法である。別に規定する場合を除き、次の方法で試験を行う。この試験に使用する水、試薬・試液及び計量器・用器は、必要に応じ無菌のものを用いる。

円筒(カップ)

外径7.9～8.1mm、内径5.9～6.1mm、高さ9.9～10.1mmのステンレス鋼製のものを用いる。なお、円筒は、試験に支障を来すものであってはならない。

培地の種類並びにその組成及びpH

別に規定する場合を除き、次の表に掲げる組成及びpHを有するものを使用する。ただし、培地の成分として単に「ペプトン」と記載してある場合は、獣肉製ペプトン又はカゼイン製ペプトンのいずれを用いても差し支えない。培地のpHの調整は、1mol/L水酸化ナトリウム試液又は1mol/L塩酸試液を用い、滅菌後のpHが、所定のものとなるようにする。滅菌は、高圧蒸気滅菌器を用いて121℃で20分間行う。ただし、*Bacillus subtilis* ATCC 6633の培地は、アンモニア試液、水酸化カリウム試液又は1mol/L塩酸試液を用いて調整する。なお、既製の乾燥培地は、それぞれ規定の組成により調製した培地と同一成分を有し、同等の試験菌の発育及び性能を示す場合には、これを使用することができる。

培地の組成及びpH

カンテン(g)	13-	13-	13-	13-	13-	13-	13-	13-	13-	13-	13-	13-	13-	13-	13-	13-	13-	13-	13-
水(g)	20	20	20	20	20	20	20	20	20	20	20	20	20	20	20	20	20	20	20
	適	適	適	適	適	適	適	適	適	適	適	適	適	適	適	適	適	適	適
	量	量	量	量	量	量	量	量	量	量	量	量	量	量	量	量	量	量	量
滅菌後のpH	6.4	6.9	7.9	6.4	7.9	6.4	7.9	7.2	7.2	6.4	6.9	7.2	7.9	5.9	5.9	7.9	5.9	6.4	5.9
	～	～	～	～	～	～	～	～	～	～	～	～	～	～	～	～	～	～	～
	6.6	7.1	8.1	6.6	8.1	6.6	8.1	7.4	7.4	6.6	7.1	7.4	8.1	6.1	6.1	8.1	6.1	6.6	6.1

緩衝液

緩衝液は、次に掲げる組成及びpHを有するものを滅菌して使用する。

1号緩衝液(pH4.5)

リン酸二水素カリウム13.61g(13.605～13.614g)に水約750mLを加えて溶かし、必要ならば、水酸化カリウム試液を用いてpHを4.4～4.6に調整した後、更に水を加えて1,000mLとする。

2号緩衝液(pH6.0)

リン酸二水素カリウム3.5g(3.45～3.54g)及びリン酸一水素ナトリウム12水塩3.0g(2.95～3.04g)に水約750mLを加えて溶かし、必要ならば、1mol/L水酸化ナトリウム試液又はリン酸(1→15)を用いてpHを5.9～6.1に調整した後、更に水を加えて1,000mLとする。

3号緩衝液(pH6.0)

リン酸二水素カリウム7.0g(6.95～7.04g)及びリン酸一水素ナトリウム12水塩6.0g(5.95～6.04g)に水約750mLを加えて溶かし、必要ならば、1mol/L水酸化ナトリウム試液又はリン酸(1→15)を用いてpHを5.9～6.1に調整した後、更に水を加えて1,000mLとする。

4号緩衝液(pH8.0)

リン酸一水素カリウム16.73g(16.725～16.734g)及びリン酸二水素カリウム0.523g(0.5225～0.5234g)又は無水リン酸一水素ナトリウム13.2g(13.15～13.24g)及びリン酸二水素カリウム0.91g(0.905～0.914g)に水約750mLを加えて溶かし、必要ならば、リン酸を用いてpHを7.9～8.1に調整した後、更に水を加えて1,000mLとする。

5号緩衝液(pH6.0)

リン酸二水素カリウム80g(79.5～80.4g)及びリン酸一水素カリウム20g(19.5～20.4g)に水約750mLを加えて溶かし、必要ならば、水酸化カリウム溶液(1→10)を用

いてpHを5.9～6.1に調整した後、更に水を加えて1,000mLとする。

6号緩衝液(pH8.0)

リン酸二水素カリウム13.3g(13.25～13.34g)及び塩化ナトリウム100g(99.5～100.4g)に水約750mLを加えて溶かしたものに、水酸化カリウム試液を92mL加え、必要ならば、水酸化カリウム試液を用いてpHを7.9～8.1に調整した後、更に水を加えて1,000mLとする。

7号緩衝液(pH7.0)

リン酸二水素カリウム6.4g(6.35～6.44g)及びリン酸一水素ナトリウム12水塩18.9g(18.85～18.94g)に水約900mLを加えて溶かし、必要ならば、水酸化カリウム試液又はリン酸を用いてpHを6.9～7.1に調整した後、更に水を加えて1,000mLとする。

8号緩衝液(pH4.0)

乳酸9.01g(9.005～9.014g)に水約900mLを加えて溶かしたものに、1mol/L水酸化ナトリウム試液50mLを加え、必要ならば、1mol/L水酸化ナトリウム試液又はリン酸を用いてpHを3.9～4.1に調整した後、更に水を加えて1,000mLとする。

9号緩衝液(pH7.5)

2号緩衝液に1mol/L水酸化ナトリウム試液を加えてpHを7.4～7.6に調整する。

標準品及び常用標準品

標準品は、常用標準の力価を定めるための標準として、常用標準品は、抗菌性物質の力価を定めるための標準として、独立行政法人農林水産消費安全技術センターが指定する特定製造番号の抗菌性物質である。

標準品及び常用標準品は、次のとおりであり、それぞれの右欄にそのものの本質等を参考として付記する。

標準品名	標準品の本質等	常用標準品名	常用標準品の本質等
標準アビラマイシン	アビラマイシンA(C ₆₁ H ₈₈ Cl ₂ O ₃₂)	常用標準アビラマイシン	アビラマイシン
標準エンラマイシン	一塩酸エンラマイシン [一塩酸エンラマイシンA : C ₁₀₇ H ₁₃₈ Cl ₂ N ₂₆ O ₃₁ ・HCl(58%)、一塩酸エンラマイシンB : C ₁₀₈ H ₁₄₀ Cl ₂ N ₂₆ O ₃₁ ・HCl(42%)]	常用標準エンラマイシン	一塩酸エンラマイシン
標準サリノマイ	サリノマイシンナトリウム	常用標準サリノマ	サリノマイシンナ

シン	(C ₄₂ H ₆₉ O ₁₁ Na)	イシン	トリウム
標準センドュラ	センドュラマイシンナトリウム	常用標準センドュ	センドュラマイシ
マイシン	(C ₄₅ H ₇₅ O ₁₆ Na)	ラマイシン	ンナトリウム
標準ナラシン	ナラシンA(C ₄₃ H ₇₂ O ₁₁)	常用標準ナラシン	ナラシンA
標準ノシヘプタ	ノシヘプタイト(C ₅₁ H ₄₃ O ₁₂ N ₁₃ S ₆)	常用標準ノシヘプ	ノシヘプタイト
イド		タイト	
標準バシトラシ	バシトラシンA(C ₆₆ H ₁₀₃ N ₁₇ O ₁₆ S)	常用標準バシトラ	バシトラシン
ン		シン	
標準ビコザマイ	ビコザマイシン(C ₁₂ H ₁₈ N ₂ O ₇)	常用標準ビコザマ	ビコザマイシン
シン		イシン	
標準フラボフォ	フラボフォスフォリポール(C ₆₅ ~	常用標準フラボフ	フラボフォスフォ
スフォリポール	75H _{124~135} N _{6~7} O _{40~42} P)	オスフォリポール	リポール
標準モネンシン	モネンシンナトリウム(モネンシンA	常用標準モネンシ	モネンシンナトリ
	ナトリウム : C ₃₆ H ₆₁ O ₁₁ Na)	ン	ウム
標準ラサロシド	ラサロシドナトリウム(C ₃₄ H ₅₃ O ₈ Na)	常用標準ラサロシ	ラサロシドナトリ
		ド	ウム

各抗菌性物質の定義

① アビラマイシン

*Streptomyces viridochromogenes*の培養により得られるアビラマイシンA(C₆₁H₈₈Cl₂O₃₂)及びアビラマイシンB(C₅₉H₈₄Cl₂O₃₂)を主成分とするもの又はその他の方法により得られるこれと同一の物質をいう。

② エンラマイシン

*Streptomyces fungicidicus*の培養により得られるエンラマイシンA(C₁₀₇H₁₃₈Cl₂N₂₆O₃₁)及びエンラマイシンB(C₁₀₈H₁₄₀Cl₂N₂₆O₃₁)を主成分とするもの又はその他の方法により得られるこれと同一の物質をいう。

③ サリノマイシン

*Streptomyces albus*の培養により得られるサリノマイシン(C₄₂H₇₀O₁₁)又はその他の方法により得られるこれと同一の物質をいう。

④ センドュラマイシン

*Actinomadura roseorufa*の培養により得られるセンドュラマイシン(C₄₅H₇₆O₁₆)又はその他の方法により得られるこれと同一の物質をいう。

⑤ ナラシン

*Streptomyces aureofaciens*の培養により得られるナラシンA(C₄₃H₇₂O₁₁)を主成分とするもの又はその他の方法により得られるこれと同一の物質をいう。

⑥ ノシヘプタイド

*Streptomyces actuosus*の培養により得られるノシヘプタイド(C₅₁H₄₃O₁₂N₁₃S₆)又はその他の方法により得られるこれと同一の物質をいう。

⑦ バシトラシン

Bacillus subtilis var.Tracyの培養により得られるバシトラシンA(C₆₆H₁₀₃N₁₇O₁₆S)を主成分とするもの又はその他の方法により得られるこれと同一の物質をいう。

⑧ ビコザマイシン

*Streptomyces griseoflavus*の培養により得られるビコザマイシン(C₁₂H₁₈N₂O₇)又はその他の方法により得られるこれと同一の物質をいう。

⑨ フラボフォスフォリポール

*Streptomyces bambergiensis*の培養により得られるフラボフォスフォリポール(C_{65~75}H_{124~135}N_{6~7}O_{40~42}P)又はその他の方法により得られるこれと同一の物質をいう。

⑩ モネンシン

*Streptomyces cinnamomensis*の培養により得られるモネンシンA(C₃₆H₆₂O₁₁)を主成分とするもの又はその他の方法により得られるこれと同一の物質をいう。

⑪ ラサロシド

*Streptomyces lasaliensis*の培養により得られるラサロシド(C₃₄H₅₄O₈)又はその他の方法により得られるこれと同一の物質をいう。

各抗菌性物質の力価の定義

① アビラマイシン

アビラマイシンの力価は、アビラマイシンA(C₆₁H₈₈Cl₂O₃₂)としての量を質量(力価)で示す。1 μg(力価)は、標準アビラマイシン1 μgに相当する。

② エンラマイシン

エンラマイシンの力価は、一塩酸エンラマイシン〔一塩酸エンラマイシンA(C₁₀₇H₁₃₈Cl₂N₂₆O₃₁・HCl)58%、一塩酸エンラマイシンB(C₁₀₈H₁₄₀Cl₂N₂₆O₃₁・HCl)42%〕としての量を質量(力価)で示す。1 μg(力価)は、0.13kPa以下の減圧

下で、60℃、4時間乾燥した標準エンラマイシン1 μgに相当する。

③ サリノマイシン

サリノマイシンの力価は、サリノマイシンナトリウム(C₄₂H₆₉O₁₁Na)としての量を質量(力価)で示す。1 μg(力価)は、0.67kPa以下の減圧下で、60℃、3時間乾燥した標準サリノマイシン1 μgに相当する。

④ センデュラマイシン

センデュラマイシンの力価は、センデュラマイシンナトリウム(C₄₅H₇₅O₁₆Na)としての量を質量(力価)で示す。1 μg(力価)は、0.67kPa以下の減圧下で、100℃、3時間乾燥した標準センデュラマイシン1 μgに相当する。

⑤ ナラシン

ナラシンの力価は、ナラシンA(C₄₃H₇₂O₁₁)としての量を質量(力価)で示す。1 μg(力価)は、標準ナラシン1 μgに相当する。

⑥ ノシヘプタイド

ノシヘプタイドの力価は、ノシヘプタイド(C₅₁H₄₃O₁₂N₁₃S₆)としての量を質量(力価)で示す。1 μg(力価)は、標準ノシヘプタイド1 μgに相当する。

⑦ バシトラシン

バシトラシンの力価は、バシトラシンA(C₆₆H₁₀₃N₁₇O₁₆S)としての量を単位で示す。1単位は、0.67kPa以下の減圧下で、60℃、3時間乾燥した標準バシトラシン23.8 μgに相当する。

⑧ ビコザマイシン

ビコザマイシンの力価は、ビコザマイシン(C₁₂H₁₈N₂O₇)としての量を質量(力価)で示す。1 μg(力価)は、標準ビコザマイシン1 μgに相当する。

⑨ フラボフォスフォリポール

フラボフォスフォリポールの力価は、フラボフォスフォリポール(C_{65~75}H_{124~135}N_{6~7}O_{40~42}P)としての量を質量(力価)で示す。1 μg(力価)は、標準フラボフォスフォリポール1 μgに相当する。

⑩ モネンシン

モネンシンの力価は、モネンシンA(C₃₆H₆₂O₁₁)としての量を質量(力価)で示す。1 μg(力価)は、標準モネンシン1.064 μgに相当する。

⑪ ラサロシド

ラサロシドの力価は、ラサロシドナトリウム(C₃₄H₅₃O₈Na)としての量を質量

(力価)で示す。1 μ g(力価)は、標準ラサロシド1 μ gに相当する。

菌液又は孢子液の調製

試験菌として*Micrococcus luteus* ATCC 9341、*Micrococcus luteus* ATCC 10240、*Escherichia coli* ATCC 27166、*Bordetella bronchiseptica* ATCC 4617、*Corynebacterium xerosis* NCTC 9755、*Bacillus subtilis* ATCC 6633、*Bacillus brevis* ATCC 8185又は*Bacillus cereus* ATCC 19637を用いるときは、別に規定する場合を除き、次の方法により菌液又は孢子液を調製する。

① *Micrococcus luteus* ATCC 9341、*Micrococcus luteus* ATCC 10240、

Escherichia coli ATCC 27166又は*Bordetella bronchiseptica* ATCC 4617の菌液の調製

18号培地に約1週間間隔で移植を繰り返し、32～37℃で培養しながら継代保存した試験菌を、使用に当たって2号培地に接種し、32～37℃で16～24時間培養し、菌液とする。あるいは、継代培養した試験菌を、18号培地約9mLを入れた試験管斜面寒天培地(内径16mm)に接種し、32～37℃で16～24時間培養した後、この試験管斜面寒天培地に生理食塩液10mLを加え、発育した菌を洗い落として他の試験管に移し、菌液とする。菌液は、5℃以下に保存し、*Micrococcus luteus* ATCC 9341にあつては5日以内に、その他の菌にあつては7日以内に使用する。

② *Corynebacterium xerosis* NCTC 9755の菌液の調製

1号培地に35～37℃で16～24時間3回継代培養する。これを2号培地に移植し、35～37℃で3～4時間振とう培養(振幅5cm、振動数110往復/1分)し、菌液とする。菌液は、用時調製する。

③ *Bacillus subtilis* ATCC 6633及び*Bacillus brevis* ATCC 8185の孢子液の調製

1号培地に約3か月間隔で移植を繰り返し、32～37℃で培養しながら継代保存した試験菌を、ルー瓶に入れた同培地に接種し、32～37℃で1週間以上培養して孢子を作らせる。

この孢子を、生理食塩液100mLに浮遊して、65℃で30分間加熱する。遠心分離を行い、孢子を採り、更に生理食塩液約50mLずつで3回遠心分離して洗った後、生理食塩液100mLに浮遊して、65℃で30分間加熱し、孢子液とする。孢子液は、5℃以下に保存し、6か月以内に使用する。

④ *Bacillus cereus* ATCC 19637の孢子液の調製

1号培地に約2週間間隔で移植を繰り返し、27～29℃で培養しながら継代保存した試験菌を、ルー瓶に入れた同培地に接種し、27～29℃で1週間以上培養して孢子を作らせた後、室温(約25℃)に約1週間放置する。この孢子を生理食塩液100mLに浮遊して、65℃で30分間加熱する。遠心分離を行い、孢子を採り、更に生理食塩液50mLずつで3回遠心分離して洗った後、生理食塩液100mLに浮遊し、65℃で30分間加熱し、孢子液とする。孢子液は、5℃以下に保存し、6か月以内に使用する。

円筒寒天平板の調製

別に規定する場合を除き、内径約90mmのペトリ皿を用いる場合は、基層用培地20mLを、内径約100mmのペトリ皿を用いる場合は、同培地21mLを、また、大型皿を用いる場合は、培地の厚さが2～3mmとなるように同培地を分注し、培地を平らに行き渡らせ、水平に静置して固化させ、基層とする。一度溶かし、試験菌の活力を阻害しない温度に冷却した各条に規定する種層用培地に、菌液又は孢子液を加え、十分に混和した後、ペトリ皿においては4mLを、大型皿においてはその厚さが1.5～2.5mmとなるように固めた基層上に分注し、基層の上面に一様に広がるように操作した後、水平に静置して培地を固化させ平板とする。4個の円筒(カップ)を、平板上に(内径約90mmのペトリ皿の場合には、半径約25mm、内径約100mmのペトリ皿の場合には、半径約28mmの円周上に)、隣り合う各々が中心に対して約90°となるように置き、円筒寒天平板を作る。また、大型皿平板を用いる場合は、ペトリ皿平板に準ずる配置に円筒(カップ)を置き、4個1組でペトリ皿1枚分とする。平板上に円筒(カップ)を置く際には、円筒(カップ)を10～13mmの高さから垂直に落とす。種層用培地に添加する菌液又は孢子液の量は、円筒寒天平板を培養したとき、高濃度の常用標準希釈液による阻止円の直径が20～25mmに、低濃度の常用標準希釈液による阻止円の直径が15～20mmになるように調整する。なお、円筒寒天平板の代わりに、平板に平板器底に達する直径7.9～8.1mmの円形のせん孔を施したせん孔寒天平板を用いることができる。

常用標準希釈液の調製

常用標準希釈液は、常用標準品適量を量り、各条の規定に従い、調製した希釈原液を使用に当たって高低2種類の規定濃度に希釈した液である(以下、高濃度の希釈液を「SH」、低濃度の希釈液を「SL」という。)。なお、常用標準品を量る場合には、別に規定する場合を除き、相対湿度50%以下の大気中で量り、化学はかりを用いる場

合の秤取量は、次の表の常用標準品の秤取量の欄に掲げる量とし、同表の常用標準品の予備乾燥条件の欄に乾燥条件が記載されている場合にあつては、当該条件であらかじめ乾燥した後、規定量を量りとする。

また、希釈原液は、原則としてそれぞれ次の表の希釈原液の保存温度の欄に掲げる温度で保存して有効期間内に使用するものとし、常用標準希釈液は、用時調製する。

常用標準品名	常用標準品の秤取量	常用標準品の予備乾燥条件	希釈原液の保存温度	希釈原液の有効期間
常用標準アピラマイシン	約20mg(力価)相当量以上	2.67～3.33kPa, 60℃, 3時間	5℃以下	30日
常用標準エンラマイシン	約20mg以上	0.27kPa以下, 60℃, 3時間	5℃以下	7日
常用標準サリノマイシン	約20mg(力価)相当量以上	0.67kPa以下, 60℃, 3時間	5℃以下	14日
常用標準センドュラマイシン	約25mg(力価)相当量以上	0.67kPa以下, 100℃, 3時間	5℃以下	7日
常用標準ナラシン	約25mg(力価)相当量以上	—	5℃以下	14日
常用標準ノシヘプタイド	約20mg以上	0.67kPa以下, 60℃, 3時間	5℃以下	14日
常用標準バシトラシン	約30mg以上	0.67kPa以下, 60℃, 3時間	5℃以下	2日
常用標準ビコザマイシン	約20mg以上	—	5℃以下	4日
常用標準フラボフォスフォリポール	約20mg以上	—	10℃以下	14日
常用標準モネンシン	約20mg(力価)相当量以上	—	5℃以下	14日
常用標準ラサロシド	約20mg以上	—	5℃以下	30日

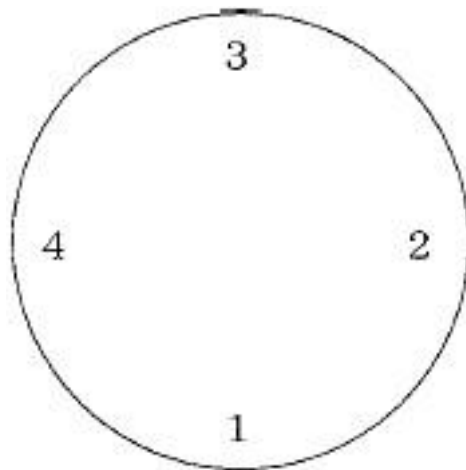
試料溶液の調製

各条で規定する(以下、高濃度の試料溶液を「U_H」、低濃度の試料溶液を「U_L」という。)。なお、調製された試料原液又は試料溶液は、調製日の翌日以降、試験の用

に供してはならない。

操作法

円筒寒天平板5枚(大型皿円筒寒天平板を用いる場合は、これに準ずる配置区分)を使用する。次の図に示す各円筒寒天平板の第1の円筒にはS_Hを、第2の円筒にはU_Hを、第3の円筒にはS_Lを、第4の円筒にはU_Lをそれぞれ満たし、注意してこれをふ卵器に収め、*Bacillus cereus*にあつては27～29℃で、その他の菌にあつては32～37℃で、16～20時間培養する。培養後、各阻止円の直径を少なくとも0.25mmの精度で測定する。必要ならば、測定した阻止円の直径を、次の表に例示する様式のカードに記入する。なお、せん孔寒天平板の各孔に注入する常用標準希釈液及び試料溶液は、各一定量ずつで満たす。



円筒番号	1	3	2	4
円筒内容	高濃度常用標準 希釈液	低濃度常用標準 希釈液	高濃度試料液 U _H	低濃度試料液 U _L
寒天平板	S _H	S _L		
I	mm	mm	mm	mm
II				
III				
IV				
V				
計	Σ S _H	Σ S _L	Σ U _H	Σ U _L

力価計算

円筒内の液体の力価(P)と阻止円の直径(d)との間には、次の関係が成立している。

$$d = \alpha \log P + \beta \quad (\alpha \text{ 及び } \beta \text{ は定数})$$

必要に応じて、この関係式を確かめ、採取した試料中の力価を次式により求める。

採取した試験品の力価 = $A \times$ 高濃度常用標準希釈液1mL中の力価 \times 高濃度試料溶液の希釈倍率

ただし、

$$\log A = \frac{I \times V}{W}$$

$$I = \log \frac{S_H \text{の力価}}{S_L \text{の力価}}$$

$$V = \Sigma U_H + \Sigma U_L - \Sigma S_H - \Sigma S_L$$

$$W = \Sigma U_H + \Sigma S_H - \Sigma U_L - \Sigma S_L$$

S_H 、 S_L 、 U_H 及び U_L の各円筒平板の阻止円直径(mm)の和をそれぞれ ΣS_H 、 ΣS_L 、 ΣU_H 及び ΣU_L とする。

(14) 酵素力試験法

① キシラン糖化力試験法

キシラン糖化力試験法は、キシランにキシラナーゼが作用するとき、加水分解に伴って増加する還元力により、飼料添加物中のキシラナーゼの量を測定する方法であり、その単位は、キシラン糖化力単位で示す。

1キシラン糖化力単位は、キシラナーゼがキシランに40℃で作用するとき、反応初期の1分間に1 μ molのキシロースに相当する還元力の増加をもたらす酵素量に相当する。

基質溶液の調製

キシラン4.0g(3.95~4.04g)を量り、1mol/L水酸化ナトリウム試液50mLに徐々に加えながら激しく振り混ぜて溶かし、フェノールフタレイン試液2滴を加え、1mol/L塩酸試液で中和した後、試料の最大酵素活性を示すpHに調整した0.1mol/L酢酸・酢酸ナトリウム緩衝液100mLを加え、200mLの全量フラスコに入れ、さらに、水を標線まで加えて200mLとする。

操作法

試験を行うために必要な量の試料を有効数字3桁まで量り、その数値を記録し、1mL当たりの濃度が0.1~0.2キシラン糖化力単位となるように、水又は試料の最大酵素活性を示すpHに調整した0.01mol/L酢酸・酢酸ナトリウム緩衝液を加えて溶

かし、試料溶液とする。試料が完全に溶けない場合には、ときどきかき混ぜながら1時間放置した後、遠心分離し、その上澄液を試料溶液とする。基質溶液2mLを全量ピペットを用いて量り、25×200mmの試験管に入れ、40±0.2℃の水浴中に5分間放置した後、全量ピペットを用いて試料溶液1mLを加え、よく振り混ぜ、30秒以内に40±0.2℃の水浴中で正確に30分間放置する。次に、硫酸(6→100)0.5mLを加え、よく振り混ぜ、10分間放置した後、フェノールフタレイン試液1滴を加え、1mol/L水酸化ナトリウム試液で中和する。その後、水を加えて5mLとし、全量ピペットを用いてアルカリ性銅試液A5mLを加え、試験管の口をアルミホイルで軽く覆い、ときどき振り混ぜながら20分間水浴中で加熱した後、20～30℃に冷却する。放冷した後、ヨウ化カリウム溶液(1→40)2mLを加え、さらに、硫酸(6→100)1.5mLを加え、30秒以内に激しく振り混ぜる。溶液が澄明になった後、0.005mol/Lチオ硫酸ナトリウム溶液で滴定する(指示薬 デンプン試液1mL)。この場合において、滴定の終点は、溶液の青色が消えたときとし、その滴定量をAmLとする。

別に、基質溶液2mLを全量ピペットを用いて量り、25×200mmの試験管に入れ、硫酸(6→100)0.5mLを加え、よく振り混ぜた後、全量ピペットを用いて試料溶液1mLを加え、よく振り混ぜる。次に、フェノールフタレイン試液1滴を加え、以下同様の方法で操作し、その滴定量をBmLとする。0.005mol/Lチオ硫酸ナトリウム溶液の消費量の差(B-A)(mL)に対応するキシロースの量(g)を検量線から求め、Kとする。

$$1g中のキシラン糖化力単位 = \frac{K}{150.13 \times 10^{-6} \times 30} \times \frac{1}{W}$$

W : 試料溶液1mL中の試料の量(g)

検量線の作成

キシロースを105℃で3時間乾燥し、その0.50g(0.495～0.504g)を量り、100mLの全量フラスコに入れ、水を加えて溶かし、更に水を標線まで加えて100mLとする。この溶液1mL、2mL、3mL及び4mLを全量ピペットを用いて量り、それぞれ100mLの全量フラスコに入れ、それぞれに水を標線まで加えて100mLとする。それぞれの溶液5mLを全量ピペットを用いて量り、それぞれ25×200mmの試験管に入れ、全量ピペットを用いてアルカリ性銅試液A5mLを加え、以下試料と同様の方法で操作し、その滴定量をそれぞれS₁mL、S₂mL、S₃mL及びS₄mLとする。別に、

水5mLを全量ピペットを用いて量り、25×200mmの試験管に入れ、全量ピペットを用いてアルカリ性銅試液A5mLを加え、以下試料と同様の方法で操作し、その滴定量をB' mLとする。0.005mol/Lチオ硫酸ナトリウム溶液の消費量の差(B' - S₁)、(B' - S₂)、(B' - S₃)及び(B' - S₄)を縦軸に、それぞれに対応するキシロースの量(g)を横軸にとり、検量線を作成する。

② β-グルカン糖化力試験法

β-グルカン糖化力試験法は、β-グルカンにβ-グルカナーゼが作用するとき、加水分解に伴って増加する還元力により、飼料添加物中のβ-グルカナーゼの量を測定する方法であり、その単位は、β-グルカン糖化力単位で示す。

1β-グルカン糖化力単位は、β-グルカナーゼがβ-グルカンに30℃で作用するとき、反応初期の1分間に1μmolのブドウ糖に相当する還元力の増加をもたらす酵素量に相当する。

基質溶液の調製

β-グルカン1.0g(0.95~1.04g)を量り、100mLの全量フラスコに入れ、10mLのエタノールで湿らせた後、約80mLの水を加え、沸騰させ、β-グルカンを溶解する。かき混ぜながら室温に戻し、水を全量フラスコの標線まで加えて100mLとし、ガラスろ過器(G3)でろ過する。冷蔵庫中で保存し2日以内に使用する。

操作法

試験を行うために必要な量の試料を有効数字3桁まで量り、その数値を記録し、1mL当たりの濃度が0.1~0.2β-グルカン糖化力単位となるように、試料の最大酵素活性を示すpHに調整した0.1mol/L酢酸・酢酸ナトリウム緩衝液を加えて溶かし、試料溶液とする。試料が完全に溶けない場合には、1時間かき混ぜた後、遠心分離し、その上澄液を試料溶液とする。基質溶液1mLを全量ピペットを用いて量り、16×200mmの試験管に入れ、30±0.2℃の水浴中に5分間放置した後、全量ピペットを用いて試料溶液1mLを加え、よく振り混ぜ、30秒以内に30±0.2℃の水浴中で正確に10分間放置する。次に、全量ピペットを用いてジニトロサリチル酸試液3mLを加え、よく振り混ぜ、試験管の口をアルミホイルで軽く覆い、正確に5分間煮沸した後、冷水浴中で冷却し、室温に戻す。この溶液につき、波長540nmにおける吸光度A_Tを測定する。

別に、基質溶液1mLを全量ピペットを用いて量り、16×200mmの試験管に入れ、全量ピペットを用いてジニトロサリチル酸試液3mLを加え、よく振り混ぜた後、

全量ピペットを用いて試料溶液1mLを加え、よく振り混ぜ、30秒以内に $30 \pm 0.2^\circ\text{C}$ の水浴中に正確に10分間放置する。以下同様の方法で操作し、吸光度 $A_{T'}$ を測定する。

$$1\text{g中の}\beta\text{-グルカン糖化力単位} = \frac{A_T - A_{T'}}{10 \times 0.18} \times \frac{1}{W} \times F$$

W：試料溶液1mL中の試料の量(g)

F：検量線から求めた吸光度差1に対するブドウ糖の量(mg)

検量線の作成

あらかじめブドウ糖約1gを0.01gの桁まで量り、その数値を記録し、 105°C で6時間乾燥し、その減量を測定する。その乾燥物1gに相当するブドウ糖を0.01gの桁まで量り、水を加えて溶かし、100mLの全量フラスコに入れ、更に水を標線まで加えて100mLとする。この溶液1mL、2mL、3mL、4mL、5mL及び6mLを全量ピペットを用いて量り、それぞれ100mLの全量フラスコに入れ、それぞれに水を標線まで加えて100mLとする。それぞれの溶液1mL及び水1mLを全量ピペットを用いて量り、それぞれ $16 \times 200\text{mm}$ の試験管に入れ、全量ピペットを用いてジニトロサリチル酸試液3mLをそれぞれ加え、よく振り混ぜ、試験管の口をアルミホイルで軽く覆い、正確に5分間煮沸した後、冷水浴中で冷却し、室温に戻す。これらの溶液につき、波長540nmにおける吸光度 A_1 、 A_2 、 A_3 、 A_4 、 A_5 及び A_6 を測定する。別に、水2mLを全量ピペットを用いて量り、 $16 \times 200\text{mm}$ の試験管に入れ、全量ピペットを用いてジニトロサリチル酸試液3mLを加え、以下同様の方法で操作して吸光度 A_0 を測定する。吸光度差 $(A_1 - A_0)$ 、 $(A_2 - A_0)$ 、 $(A_3 - A_0)$ 、 $(A_4 - A_0)$ 、 $(A_5 - A_0)$ 及び $(A_6 - A_0)$ を縦軸に、ブドウ糖の量(mg)を横軸にとり、検量線を作成する。

③ 脂肪消化力試験法

脂肪消化力試験法は、オリブ油にリパーゼが作用するとき、加水分解に伴って増加する脂肪酸の量により、飼料添加物中のリパーゼの量を測定する方法であり、その単位は、脂肪消化力単位で示す。

1脂肪消化力単位は、リパーゼがオリブ油に作用するとき、反応初期の1分間に $1 \mu\text{mol}$ の脂肪酸に相当する消化力の増加をもたらす酵素量に相当する。

基質溶液の調製

ポリビニルアルコール試液・オリブ油混液(3 : 1)200~300mLを量り、乳化機の500mL容器に入れ、 10°C 以下に冷却しながら、毎分12,000~16,000回転で10分間

乳化し、冷所で1時間放置した後、油層が分離しないことを確認した後使用する。

操作法

試験を行うために必要な量の試料を有効数字3桁まで量り、その数値を記録し、1mL当たりの濃度が1.0～5.0脂肪消化力単位となるように冷水を加えて溶かし、試料溶液とする。必要ならば、ろ過又は遠心分離を行う。基質溶液5mL及び試料の最大酵素活性を示すpHに調整した0.1mol/Lリン酸塩緩衝液4mLを全量ピペットを用いて量り、よく混合し、37±0.5℃で10分間放置した後、全量ピペットを用いて試料溶液1mLを加え、30秒以内に振り混ぜ、37±0.5℃で正確に20分間放置する。次に、アセトン・エタノール混液(1:1)10mLを加え、振り混ぜ、全量ピペットを用いて0.05mol/L水酸化ナトリウム試液10mLを加え、更に全量ピペットを用いてアセトン・エタノール混液(1:1)10mLを加え、振り混ぜた後、0.05mol/L塩酸で滴定する(指示薬 フェノールフタレイン試液2～3滴)。この場合において、滴定の終点は、溶液の赤色が消えたときとし、その滴定量をAmLとする。別に、基質溶液5mL及び試料の最大酵素活性を示すpHに調整した0.1mol/Lリン酸塩緩衝液4mLを全量ピペットを用いて量り、よく混合し、37±0.5℃で30分間放置する。次に、全量ピペットを用いてアセトン・エタノール混液(1:1)10mLを加え、振り混ぜ、さらに、全量ピペットを用いて試料溶液1mLを加え、振り混ぜ、以下同様の方法で操作し、その滴定量をBmLとする。

$$1\text{g中の脂肪消化力単位} = 50 \times (B - A) \times \frac{1}{20} \times \frac{1}{W}$$

W：試料溶液1mL中の試料の量(g)

④ 繊維糖化力試験法

繊維糖化力試験法は、カルボキシメチルセルロースナトリウムにセルラーゼが作用するとき、加水分解に伴って増加する還元力により、飼料添加物中のセルラーゼの量を測定する方法であり、その単位は、繊維糖化力単位で示す。

1繊維糖化力単位は、セルラーゼがカルボキシメチルセルロースナトリウムに37℃で作用するとき、反応初期の1分間に1μmolのブドウ糖に相当する還元力の増加をもたらす酵素量に相当する。

基質溶液の調製

あらかじめカルボキシメチルセルロースナトリウム約1gを0.001gの桁まで量り、その数値を記録し、105℃で4時間乾燥し、その減量を測定する。その乾燥物0.625g

に相当するカルボキシメチルセルロースナトリウムを0.001gの桁まで量り、水50mLにかき混ぜながら少量ずつ加えた後、60～70℃でときどきかき混ぜながら20分間加温して溶かし、放冷した後、100mLの全量フラスコに移し、試料の最大酵素活性を示すpHに調整した1mol/L酢酸・酢酸ナトリウム緩衝液10mLを加え、更に水を標線まで加えて100mLとする。

操作法

試験を行うために必要な量の試料を有効数字3桁まで量り、その数値を記録し、1mL当たりの濃度が、0.02～0.08繊維糖化力単位となるように水又は試料の最大酵素活性を示すpHに調整した0.1mol/L酢酸・酢酸ナトリウム緩衝液を加えて溶かし、試料溶液とする。試料が完全に溶けない場合には、ときどきかき混ぜながら1時間放置した後、遠心分離し、その上澄液を試料溶液とする。基質溶液4mLを全量ピペットを用いて量り、25mLの全量フラスコに入れ、37±0.5℃で10分間放置した後、全量ピペットを用いて試料溶液1mLを加え、30秒以内に振り混ぜ、37±0.5℃で正確に30分間放置する。次に、アルカリ性銅試液B2mLを加え、振り混ぜ、全量フラスコに栓をし、水浴中で30分間加熱し、水冷する。さらに、ヒ素モリブデン酸試液2mLを加え、よく振り混ぜ、0.5mol/L水酸化ナトリウム試液3mLを加え、振り混ぜて沈殿を溶かし、20分間放置した後、試料の最大酵素活性を示すpHに調整した1mol/L酢酸・酢酸ナトリウム緩衝液を標線まで加えて25mLとする。この溶液1mLを全量ピペットを用いて量り、試料の最大酵素活性を示すpHに調整した1mol/L酢酸・酢酸ナトリウム緩衝液9mLを加え、よく振り混ぜ、波長750nmにおける吸光度 A_T を測定する。別に、試料溶液1mLを全量ピペットを用いて量り、25mLの全量フラスコに入れ、アルカリ性銅試液B2mLを加え、振り混ぜ、全量ピペットを用いて基質溶液4mLを加え、振り混ぜ、全量フラスコに栓をし、水浴中で30分間加熱し、水冷する。以下同様の方法で操作し、吸光度 $A_{T'}$ を測定する。 A_T 及び $A_{T'}$ に対応するブドウ糖の量(mg)を検量線から求め、それぞれ G_T 及び $G_{T'}$ とする。

$$1\text{g中の繊維糖化力単位} = \frac{G_T - G_{T'}}{30} \times \frac{1}{0.18} \times \frac{1}{W}$$

W：試料溶液1mL中の試料の量(g)

検量線の作成

あらかじめブドウ糖約1gを0.01gの桁まで量り、その数値を記録し、105℃で6

時間乾燥し、その減量を測定する。その乾燥物1gに相当するブドウ糖を0.01gの桁まで量り、水を加えて溶かし、1,000mLの全量フラスコに入れ、更に水を標線まで加えて1,000mLとする。この溶液1mL、2mL、3mL、4mL及び5mLを全量ピペットを用いて量り、10mLの全量フラスコに入れ、それぞれに水を標線まで加えて10mLとする。それぞれの溶液1mL、基質溶液4mL及びアルカリ性銅試液B2mLを全量ピペットを用いて量り、25mLの全量フラスコに入れ、振り混ぜ、全量フラスコに栓をし、水浴中で30分間加熱する。水冷後、ヒ素モリブデン酸試液2mLを加え、よく振り混ぜ、さらに、0.5mol/L水酸化ナトリウム試液3mLを加え、振り混ぜて沈殿を溶かし、20分間放置した後、試料の最大酵素活性を示すpHに調整した1mol/L酢酸・酢酸ナトリウム緩衝液を標線まで加えてそれぞれ25mLとする。これらの溶液1mLを全量ピペットを用いて量り、試料の最大酵素活性を示すpHに調整した1mol/L酢酸・酢酸ナトリウム緩衝液9mLを加え、よく振り混ぜる。これらの溶液につき、波長750nmにおける吸光度 A_1 、 A_2 、 A_3 、 A_4 及び A_5 を測定する。別に、水1mL、基質溶液4mL及びアルカリ性銅試液B2mLを全量ピペットを用いて量り、以下同様の方法で操作し、吸光度 A_0 を測定する。吸光度差($A_1 - A_0$)、($A_2 - A_0$)、($A_3 - A_0$)、($A_4 - A_0$)及び($A_5 - A_0$)を縦軸に、ブドウ糖の量(mg)を横軸にとり、検量線を作成する。

⑤ 繊維崩壊力試験法

繊維崩壊力試験法は、ろ紙にセルラーゼが作用するとき、ろ紙が崩壊する時間により、飼料添加物中のセルラーゼの量を測定する方法であり、その単位は、繊維崩壊力単位で示す。

1,000繊維崩壊力単位は、セルラーゼがろ紙に37℃で作用するとき、1分間に1cm×1cmの大きさの酵素定量用ろ紙2枚を完全に崩壊する酵素量に相当する。

基質の調製

酵素定量用ろ紙(紙厚0.29~0.31mm、質量125~135g/m²、 α 繊維含量98.5%以上、灰分量0.05%以下、ろ水時間50~90秒/100mL、破裂強度1.2~1.8kg/cm²、吸水高度8~9cm/10分、透気度30~40秒/cm²/100mLのものをいう。)を光源を通して観察し、すきむらがなく、厚さが均一で異物のない個所を1cm×1cmの大きさに切る。

操作法

試験を行うために必要な量の試料を有効数字3桁まで量り、その数値を記録し、

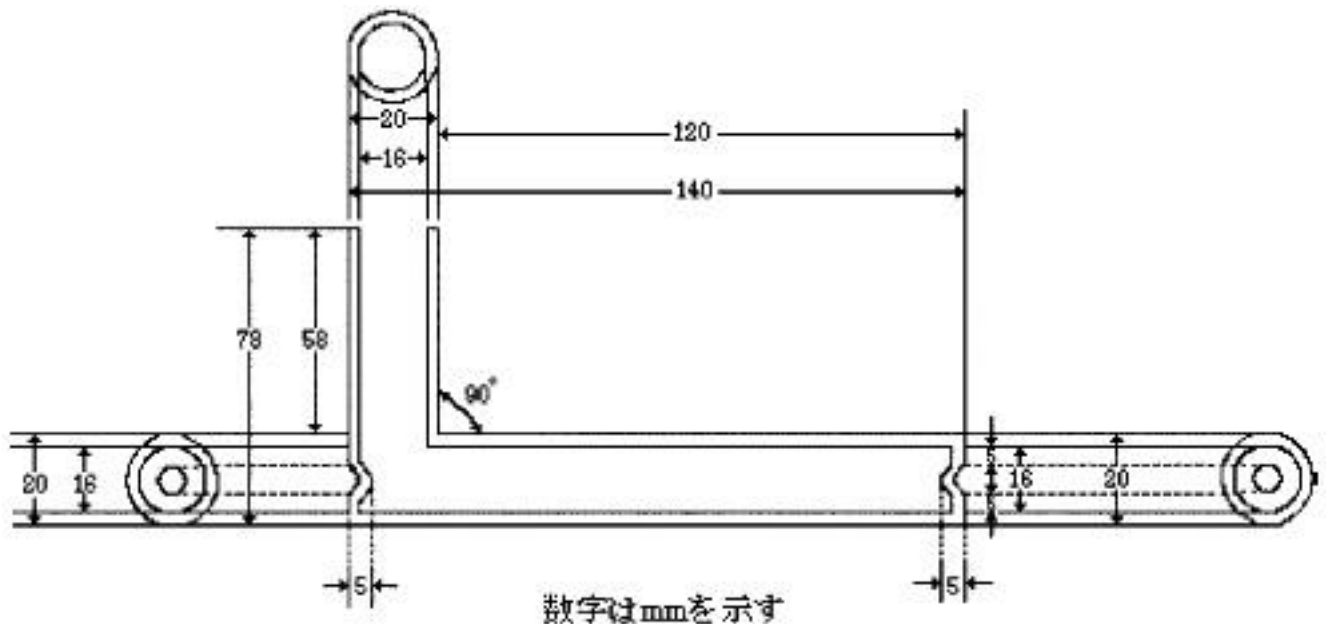
1mL当たりの濃度が2.8~4.0繊維崩壊力単位となるように、試料の最大酵素活性を示すpHに調整した1mol/L酢酸・酢酸ナトリウム緩衝液を加えて溶かし、試料溶液とする。試料が完全に溶けない場合には、ときどきかき混ぜながら1時間放置した後、遠心分離し、その上澄液を試料溶液とする。試料溶液5mLずつを全量ピペットを用いて量り、5本のL字型試験管に入れ、37±0.5℃で5分間放置した後、それぞれに基質を2枚ずつ入れ、毎分65回転、振幅60mm及び温度37±0.5℃で30秒以内に振とうする。適時、ろ紙の崩壊状態を観察し、ろ紙が完全に崩壊して微細な繊維となるまでの時間(分)を測定する。

$$1\text{g中の繊維崩壊力単位} = \frac{1}{T \times W} \times 1,000$$

T：ろ紙が完全に崩壊するまでの時間(最短と最長のものを除く。)の平均時間(分)

W：試料溶液5mL中の試料の量(g)

L字型試験管



⑥ たん白消化力試験法

たん白消化力試験法は、カゼインにプロテアーゼが作用するとき、加水分解に伴って増加する酸可溶性分解産物の量により、飼料添加物中のプロテアーゼの量を測定する方法であり、その単位は、たん白消化力単位で示す。

1たん白消化力単位は、プロテアーゼが乳製カゼインに37℃で作用するとき、反応初期の1分間に1μgのチロシンに相当する非たん白性のフォリン試液呈色物質

の増加をもたらす酵素量に相当する。

(i) 第1法

基質溶液の調製

あらかじめ乳製カゼイン約1gを0.01gの桁まで量り、その数値を記録し、105°Cで2時間乾燥し、その減量を測定する。その乾燥物1.20gに相当する乳製カゼインを0.01gの桁まで量り、0.05mol/Lリン酸一水素ナトリウム試液160mLを加え、水浴中で加温して溶かす。この溶液を流水で冷却した後、1mol/L塩酸試液又は1mol/L水酸化ナトリウム試液を加えて試料の最大酵素活性を示すpHに調整した後、200mLの全量フラスコに入れ、水を標線まで加えて200mLとする。

操作法

試験を行うために必要な量の試料を有効数字3桁まで量り、その数値を記録し、1mL当たりの濃度が10～30たん白消化力単位となるように、水又は0.02mol/Lリン酸塩緩衝液を加えて溶かし、試料溶液とする。必要ならば、ろ過又は遠心分離を行う。基質溶液5mLを全量ピペットを用いて量り、37±0.5°Cで10分間放置した後、全量ピペットを用いて試料溶液1mLを加え、30秒以内に振り混ぜ、37±0.5°Cで正確に10分間放置する。次に、トリクロル酢酸試液B5mLを加え、振り混ぜ、37±0.5°Cで30分間放置する。さらに、この溶液をろ過して沈殿物を完全に除去した後、ろ液2mLを全量ピペットを用いて量り、0.55mol/L炭酸ナトリウム試液5mL及びフォリン試液(1→3)1mLを加え、よく振り混ぜ、37±0.5°Cで30分間放置した後、この溶液につき、波長660nmにおける吸光度 A_T を測定する。別に、試料溶液1mLを全量ピペットを用いて量り、トリクロル酢酸試液B5mLを加え、振り混ぜ、基質溶液5mLを正確に加え、37±0.5°Cで30分間放置する。以下同様の方法で操作し、吸光度 $A_{T'}$ を測定する。

$$1\text{g中のたん白消化力単位} = (A_T - A_{T'}) \times F \times \frac{11}{2} \times \frac{1}{10} \times \frac{1}{W}$$

F：検量線から求めた吸光度差1に対応するチロシンの量(μg)

W：試料溶液1mL中の試料の量(g)

検量線の作成

チロシン標準品を105°Cで3時間乾燥し、その0.500g(0.4995～0.5004g)を量り、0.2mol/L塩酸試液を加えて溶かし、500mLの全量フラスコに入れ、更に0.2mol/L塩酸試液を標線まで加えて500mLとする。この溶液1mL、2mL、3mL及び

4mLを全量ピペットを用いて量り、それぞれ100mLの全量フラスコに入れ、それぞれに0.2mol/L塩酸試液を標線まで加えて100mLとする。それぞれの溶液2mLを全量ピペットを用いて量り、0.55mol/L炭酸ナトリウム試液5mL及びフオリン試液(1→3)1mLをそれぞれ加え、 $37 \pm 0.5^\circ\text{C}$ で30分間放置した後、これらの溶液につき、波長660nmにおける吸光度 A_1 、 A_2 、 A_3 及び A_4 を測定する。別に、0.2mol/L塩酸試液2mLを全量ピペットを用いて量り、以下同様の方法で操作し、吸光度 A_0 を測定する。吸光度差($A_1 - A_0$)、($A_2 - A_0$)、($A_3 - A_0$)及び($A_4 - A_0$)を縦軸に、チロシンの量(μg)を横軸にとり、検量線を作成する。

(ii) 第2法

基質溶液の調製

あらかじめ乳製カゼイン約1gを0.01gの桁まで量り、その数値を記録し、 105°C で2時間乾燥し、その減量を測定する。その乾燥物1.20gに相当する乳製カゼインを0.01gの桁まで量り、1mol/L乳酸試液16mL及び水146mLを加え、水浴中で加温して溶かす。この溶液を流水で冷却した後、1mol/L塩酸試液又は1mol/L水酸化ナトリウム試液を加えて試料の最大酵素活性を示すpHに調整した後、200mLの全量フラスコに入れ、水を標線まで加えて200mLとする。

操作法

試験を行うために必要な量の試料を有効数字3桁まで量り、その数値を記録し、1mL当たりの濃度が10～30たん白消化力単位となるように水、0.1mol/L乳酸塩緩衝液、酢酸塩緩衝液又は0.01mol/L酢酸・酢酸ナトリウム緩衝液を加えて溶かし、試料溶液とする。必要ならば、ろ過又は遠心分離を行う。基質溶液5mLを全量ピペットを用いて量り、 $37 \pm 0.5^\circ\text{C}$ で10分間放置した後、全量ピペットを用いて試料溶液1mLを加え、30秒以内に振り混ぜ、 $37 \pm 0.5^\circ\text{C}$ で正確に10分間放置する。次に、トリクロル酢酸試液A5mLを加え、振り混ぜ、 $37 \pm 0.5^\circ\text{C}$ で30分間放置する。さらに、この溶液をろ過して沈殿物を完全に除去した後、ろ液2mLを全量ピペットを用いて量り、0.55mol/L炭酸ナトリウム試液5mL及びフオリン試液(1→3)1mLを加え、よく振り混ぜ、 $37 \pm 0.5^\circ\text{C}$ で30分間放置した後、この溶液につき、波長660nmにおける吸光度 A_T を測定する。別に、試料溶液1mLを全量ピペットを用いて量り、トリクロル酢酸試液A5mLを加え、振り混ぜ、全量ピペットを用いて基質溶液5mLを加え、 $37 \pm 0.5^\circ\text{C}$ で30分間放置する。以下同様の方法で操作し、吸光度 A_T' を測定する。

$$1\text{g中のたん白消化力単位} = (A_T - A_{T'}) \times F \times \frac{11}{2} \times \frac{1}{10} \times \frac{1}{W}$$

F：検量線から求めた吸光度差1に対応するチロシンの量(μg)

W：試料溶液1mL中の試料の量(g)

検量線の作成

(i)の検量線の作成を準用する。

(iii) 第3法

基質溶液の調製

(i)の基質溶液の調製を準用する。

操作法

試験を行うために必要な量の試料を有効数字3桁まで量り、その数値を記録し、1mL当たりの濃度が10～30たん白消化力単位となるように水を加えて溶かし、試料溶液とする。必要ならば、ろ過又は遠心分離を行う。基質溶液5mLを全量ピペットを用いて量り、 $37 \pm 0.5^\circ\text{C}$ で10分間放置した後、全量ピペットを用いて試料溶液1mLを加え、30秒以内に振り混ぜ、 $37 \pm 0.5^\circ\text{C}$ で正確に10分間放置する。次に、トリクロル酢酸試液A5mLを加え、振り混ぜ、 $37 \pm 0.5^\circ\text{C}$ で30分間放置する。さらに、この溶液をろ過して沈殿物を完全に除去した後、ろ液2mLを全量ピペットを用いて量り、 0.55mol/L 炭酸ナトリウム試液5mL及びフォリン試液(1→3)1mLを加え、よく振り混ぜ、 $37 \pm 0.5^\circ\text{C}$ で30分間放置した後、この溶液につき、波長660nmにおける吸光度 A_T を測定する。別に、試料溶液1mLを全量ピペットを用いて量り、トリクロル酢酸試液A5mLを加え、振り混ぜ、全量ピペットを用いて基質溶液5mLを加え、 $37 \pm 0.5^\circ\text{C}$ で30分間放置する。以下同様の方法で操作し、吸光度 $A_{T'}$ を測定する。

$$1\text{g中のたん白消化力単位} = (A_T - A_{T'}) \times F \times \frac{11}{2} \times \frac{1}{10} \times \frac{1}{W}$$

F：検量線から求めた吸光度差1に対応するチロシンの量(μg)

W：試料溶液1mL中の試料の量(g)

検量線の作成

(i)の検量線の作成を準用する。

⑦ でんぷん糖化力試験法

でんぷん糖化力試験法は、デンプンにアミラーゼが作用するとき、加水分解に

伴って増加する還元力により、飼料添加物中のアミラーゼの量を測定する方法であり、その単位は、でんぷん糖化力単位で示す。

1でんぷん糖化力単位は、アミラーゼがバレイショデンプンに37℃で作用するとき、反応初期の1分間に1mgのブドウ糖に相当する還元力の増加をもたらす酵素量に相当する。

基質溶液の調製

あらかじめバレイショデンプン約1gを0.01gの桁まで量り、その数値を記録し、105℃で2時間乾燥し、その減量を測定する。その乾燥物1gに相当するバレイショデンプンを0.01gの桁まで量り、三角フラスコに入れ、水20mLを加え、よく振り混ぜながら徐々に2mol/L水酸化ナトリウム試液5mLを加えてのり状とし、水浴中で振り混ぜながら3分間加熱した後、水25mLを加え、放冷した後、2mol/L塩酸試液で正確に中和し、試料の最大酵素活性を示すpHに調整した1mol/L酢酸・酢酸ナトリウム緩衝液10mLを加え、100mLの全量フラスコに入れ、更に水を標線まで加えて100mLとする。

操作法

試験を行うために必要な量の試料を有効数字3桁まで量り、その数値を記録し、1mL当たりの濃度が0.4~0.8でんぷん糖化力単位となるように、水又は試料の最大酵素活性を示すpHに調整した0.1mol/L乳酸塩緩衝液を加えて溶かし、試料溶液とする。必要ならば、ろ過又は遠心分離を行う。基質溶液10mLを全量ピペットを用いて量り、直径30mmの試験管に入れ、37±0.5℃で10分間放置した後、全量ピペットを用いて試料溶液1mLを加え、30秒以内に振り混ぜ、37±0.5℃で正確に10分間放置する。次に、フェーリング試液のアルカリ性酒石酸塩液2mLを加え、30秒以内に振り混ぜ、さらに、全量ピペットを用いてフェーリング試液の銅液2mLを加え、軽く振り混ぜた後、試験管の口に漏斗をのせ、水浴中で正確に15分間加熱し、30秒以内に流水で25℃以下に冷却する。さらに、濃ヨウ化カリウム試液2mL及び硫酸(1→6)2mLを加え、遊離したヨウ素を30秒以内に0.05mol/Lチオ硫酸ナトリウム溶液で滴定する(指示薬 溶性デンプン試液1~2滴)。この場合において、滴定の終点は、溶液の青色が消えたときとし、その滴定量をAmLとする。別に、基質溶液10mLの代わりに水10mLを量り、以下同様の方法で操作し、その滴定量をBmLとする。

$$1\text{g中のでんぷん糖化力単位} = (B - A) \times 1.6 \times \frac{1}{10} \times \frac{1}{W}$$

W : 試料溶液1mL中の試料の量(g)

⑧ フィチン酸分解力試験法

フィチン酸分解力試験法は、フィチン酸にフィターゼが作用するとき、加水分解により生成されるリン酸イオンの量により、飼料添加物中のフィターゼの量を測定する方法であり、その単位は、フィチン酸分解力単位で示す。

1フィチン酸分解力単位は、フィターゼがフィチン酸に37°Cで作用するとき、反応初期の1分間に1 μ molのリン酸を遊離させる酵素量に相当する。

(i) 第1法

基質溶液の調製

あらかじめフィチン酸ナトリウムをデシケーター(シリカゲル)中で24時間以上乾燥し、その0.271g(0.2705~0.2714g)を量り、試料の最大酵素活性を示すpHに調整した0.2mol/L酢酸・酢酸ナトリウム緩衝液約50mLを加えて溶かし、0.2mol/L酢酸試液を加えてpH5.5に調整した後、100mLの全量フラスコに入れ、同緩衝液を標線まで加えて100mLとする。

反応停止発色液の調製

モリブデン酸アンモニウム1.236g(1.2355~1.2364g)に水を加えて溶かし、100mLとし、モリブデン酸アンモニウム試液を調製する。モリブデン酸アンモニウム試液1容量に、2.5mol/L硫酸試液1容量及びアセトン2容量を加え、よく振り混ぜ、30秒以内に氷中で冷却する。反応停止発色液は、用時調製する。

操作法

試験を行うために必要な量の試料を有効数字3桁まで量り、その数値を記録し、1mL当たりの濃度が0.04~0.06フィチン酸分解力単位となるように、試料の最大酵素活性を示すpHに調整した0.005mol/L酢酸・酢酸ナトリウム緩衝液を加えて溶かし、必要ならばろ過し、試料溶液とする。基質溶液0.5mLを全量ピペットを用いて量り、10mLの丸底遠沈管又は試験管に入れ、37 \pm 0.5°Cに加温する。この基質溶液に、別に、全量ピペットを用いて37 \pm 0.5°Cに加温した試料溶液0.5mLを加え、30秒以内に振り混ぜ、37 \pm 0.5°Cで正確に10分間放置する。その後、全量ピペットを用いて氷中で冷却した反応停止発色液2mLを加え、よくかき混ぜ、さらに、全量ピペットを用いて1mol/Lクエン酸試液0.1mLを加え、よ

よくかき混ぜる。この溶液につき、5分以内に水を対照液として波長380nmにおける吸光度 OD_T を測定する。別に、試料溶液0.5mLを全量ピペットを用いて量り、全量ピペットを用いて氷中で冷却した反応停止発色液2mLを加え、よくかき混ぜた後、全量ピペットを用いて基質溶液0.5mLを加え、よくかき混ぜ、全量ピペットを用いて1mol/Lクエン酸試液0.1mLを加え、更によくかき混ぜる。以下同様の方法で操作して吸光度 OD_{TB} を測定する。

$$1g \text{ 中の フィチン酸分解力単位} = (OD_T - OD_{TB}) \times F \times 2 \times \frac{1}{10} \times \frac{1}{W} \times Z$$

F : 検量線から求めた吸光度差1に対応するリン酸イオン濃度($\mu \text{ mol/mL}$)

W : 試料採取量(g)

Z : 希釈倍率

検量線の作成

リン酸二水素カリウムをデシケーター(シリカゲル)中で24時間以上乾燥し、その0.680g(0.6795~0.6804g)を量り、水を加えて溶かし、1,000mLの全量フラスコに入れ、更に水を標線まで加えて1,000mLとする。この溶液1mL、2mL、3mL及び4mLを全量ピペットを用いて量り、50mLの全量フラスコに入れ、それぞれに水を標線まで加えて50mLとする。それぞれの溶液1mLを全量ピペットを用いて量り、全量ピペットを用いて氷中で冷却した反応停止発色液2mLを加え、よくかき混ぜ、さらに、全量ピペットを用いて1mol/Lクエン酸試液0.1mLを加え、よくかき混ぜる。この溶液につき、水を対照液として波長380nmにおける吸光度 OD_{S1} 、 OD_{S2} 、 OD_{S3} 及び OD_{S4} を測定する。別に、水1mLを全量ピペットを用いて量り、全量ピペットを用いて氷中で冷却した反応停止発色液2mLを加え、よくかき混ぜ、さらに、全量ピペットを用いて1mol/Lクエン酸試液0.1mLを加え、よくかき混ぜる。この溶液につき、水を対照液として波長380nmにおける吸光度 OD_{SB} を測定する。リン酸イオン濃度を縦軸に、吸光度差($OD_{S1} - OD_{SB}$)、($OD_{S2} - OD_{SB}$)、($OD_{S3} - OD_{SB}$)及び($OD_{S4} - OD_{SB}$)を横軸にとり、検量線を作成する。

(ii) 第2法

基質溶液の調製

フィチン酸ナトリウム0.8g(0.75~0.84g)を量り、0.25mol/L酢酸ナトリウム塩酸混液(pH5.5)を加えて溶かし、塩酸でpHを5.5に調整した後、100mLの全量

フラスコに入れ、同混液を標線まで加えて100mLとする。

反応停止発色液の調製

モリブデン酸アンモニウム100g(99.5~100.4g)を水800mLに溶かし、25%アンモニア水10mLを加えた後、水を加えて1,000mLとし、モリブデン酸アンモニウム試液を調製する。バナジン酸アンモニウム2.35g(2.345~2.354g)に50℃に温めた水400mLを加えて溶かし、硝酸(1→3)20mLを加え、更に水を加えて1,000mLとし、バナジン酸アンモニウム試液とする。モリブデン酸アンモニウム試液1容量に、バナジン酸アンモニウム試液1容量及び硝酸(1→3)2容量を加え、混合する。反応停止発色液は、用時調製する。

操作法

試料溶液は、各条で規定する方法で調製する。基質溶液0.8mLをマイクロピペットを用いて量り、2mLのプラスチック製遠沈管に入れ、37±0.5℃に加温し、5分間放置する。この基質溶液に、別に、37±0.5℃に加温し5分間放置した試料溶液0.04mL及び各条に定める希釈液0.36mLをマイクロピペットを用いて加え、37±0.5℃に加温し、30分間放置する。その後、反応停止発色液0.8mLをマイクロピペットを用いて加え、よくかき混ぜ、室温で10分間放置する。さらに、毎分14,000回転で3分間遠心分離を行い、得られた上澄液につき、水を対照液として、波長415nmにおける吸光度OD_Tを測定する。別に、希釈液0.4mLを全量ピペット又はマイクロピペットを用いて量り、これに反応停止発色液0.8mLを加え、かき混ぜた後、基質溶液0.8mLを加え、10分間室温で放置する。以下同様の方法で操作して吸光度OD_Bを測定する。

$$1\text{g中のフィチン酸分解力単位} = (\text{OD}_T - \text{OD}_B) \times F \times \frac{1}{30} \times \frac{1}{W} \times Z$$

F：検量線から求めた吸光度差1に対応するリン酸イオン濃度(μmol/mL)

W：試料採取量(g)

Z：希釈倍率

検量線の作成

105℃で2時間乾燥させた後、デシケーターで保存したリン酸二水素カリウム0.682g(0.6815~0.6824g)を量り、希釈液を加えて溶かし、100mLの全量フラスコに入れ、更に希釈液を標線まで加えて100mLとする。この溶液3mL、6mL、12mL及び25mLを全量ピペットを用いて量り、それぞれ50mLの全量フラスコ

に入れ、それぞれに希釈液を標線まで加えて50mLとする。試料溶液と同様に操作法に従い、 OD_{S1} 、 OD_{S2} 、 OD_{S3} 及び OD_{S4} を測定する。リン酸イオン濃度を縦軸に、測定した OD_B との吸光度差($OD_{S1}-OD_B$)、($OD_{S2}-OD_B$)、($OD_{S3}-OD_B$)及び($OD_{S4}-OD_B$)を横軸にとり、検量線を作成する。

(iii) 第3法

基質溶液の調製

あらかじめフィチン酸ナトリウムをデシケーター(シリカゲル)中で24時間以上乾燥し、その1.0g(0.95~1.04g)を量り、0.2mol/Lクエン酸・クエン酸ナトリウム緩衝液(pH5.5)(クエン酸ナトリウム58.82g(58.815~58.824g)に水を加えて1,000mLとし、また、クエン酸42.02g(42.015~42.024g)に水を加えて1,000mLとし、これら2つの溶液をpH5.5となるように混合して調製)65mLを加えて溶かし、0.2mol/Lクエン酸試液(クエン酸4.2g(4.15~4.24g)に水を加えて溶かし、100mLにして調製)でpHを5.5に調整した後、100mLの全量フラスコに入れ、同緩衝液を標線まで加えて100mLとする。

発色液の調製

硫酸60mLを水1,000mL中にかき混ぜながら徐々に加えた後、放冷し、1mol/L硫酸試液を調製する。モリブデン酸アンモニウム2.5g(2.49~2.54g)に水を加えて溶かし、100mLとし、モリブデン酸アンモニウム試液を調製する。アスコルビン酸10g(9.9~10.4g)に水を加えて溶かし、100mLとし、アスコルビン酸試液を調製する。1mol/L硫酸試液3容量にモリブデン酸アンモニウム試液1容量及びアスコルビン酸試液1容量を加え、混合する。発色液は、用事調製する。

反応停止液の調製

トリクロル酢酸150g(145~154g)に水を加えて溶かし、1,000mLとする。

操作法

試料溶液は、各条で規定する方法で調製する。試料溶液0.5mLをマイクロピペットを用いて量り、12×150mmの試験管に入れ、 $37\pm 0.5^\circ\text{C}$ に加温し、5分間放置する。この試料溶液に基質溶液0.5mLをマイクロピペットを用いて加え、30秒以内に混合し、 $37\pm 0.5^\circ\text{C}$ で正確に15分間放置する。その後、反応停止液1.0mLをマイクロピペットを用いて加え、混合し、試料反応液とする。別に試験溶液0.5mLをマイクロピペットを用いて12×150mmの試験管に入れ、 $37\pm 0.5^\circ\text{C}$ に加温し、5分間放置する。この試料溶液に反応停止液1.0mLをマイクロピペット

を用いて加えた後、基質溶液0.5mLをマイクロピペットを用いて加え、混合し、試料対照液とする。

水1.8mLをマイクロピペットを用いて量り、別の12×150mmの試験管に入れ、試料反応液0.2mLをマイクロピペットを用いて加え混合する。この溶液に発色液2.0mLをマイクロピペットを用いて加え混合し、50±0.5°Cで15分間放置した後、室温まで放冷する。また、水2.0mLをマイクロピペットを用いて12×150mmの試験管に入れ、発色液2.0mLをマイクロピペットを用いて加え、混合し、同様に操作したものを対照液として、波長820nmにおける吸光度OD_Tを測定する。別に、試料対照液について、試料反応液と同様に操作し、吸光度OD_Bを測定する。

1g又はmL中のフィチン酸分解力単位=(OD_T−OD_B)×F×40×1/15×1/W×Z

F：検量線から求めた吸光度差1に対応するリン酸イオン濃度(μmol/mL)

W：試料採取量(g又はmL)

Z：希釈倍率

検量線の作成

105°Cで2時間乾燥させた後、デシケーターで保存したリン酸二水素カリウム0.612g(0.6115~0.6124g)を量り、水を加えて溶かし、500mLの全量フラスコに入れ、更に水を標線まで加えて500mLとする。この溶液2mLを全量ピペットを用いて量り、200mLの全量フラスコに入れ、水を標線まで加えて200mLとし、標準液S₁とする。標準液S₁を順次水で正確に2倍、4倍、8倍及び16倍に希釈し、それぞれ標準液S₂、S₃、S₄及びS₅とする。各標準液2.0mLをマイクロピペットを用いて12×150mmの試験管に入れ、発色液2.0mLをマイクロピペットを用いて加え30秒以内に混合し、50±0.5°Cで15分間放置した後、室温まで放冷する。試料溶液と同様に操作法に従い、OD_{S1}、OD_{S2}、OD_{S3}、OD_{S4}及びOD_{S5}を測定する。リン酸イオン濃度を縦軸に、測定したOD_Bとの吸光度差(OD_{S1}−OD_B)、(OD_{S2}−OD_B)、(OD_{S3}−OD_B)、(OD_{S4}−OD_B)及び(OD_{S5}−OD_B)を横軸にとり、検量線を作成する。

(iv) 第4法

基質溶液の調製

あらかじめフィチン酸ナトリウムをデシケーター(シリカゲル)中で24時間以上乾燥し、その2.0g(1.95~2.04g)を量り、0.25mol/L酢酸ナトリウム塩酸混液(pH5.5)200mLを加えて溶かし、6mol/L塩酸でpHを5.5に調整した後、250mL

の全量フラスコに入れ、同混液を標線まで加えて250mLとする。

反応停止発色液の調製

モリブデン酸アンモニウム100.0g(99.95~100.04g)に水を加えて溶かし、25%アンモニウム水10mLを加えた後、水を加えて1,000mLとし、モリブデン酸アンモニウム試液を調整する。バナジン酸アンモニウム2.35g(2.345~2.354g)に50~60°Cに温めた水400mLを加えて溶かし、硝酸(1→3)20mLを加え、更に水を加えて1,000mLとし、バナジン酸アンモニウム試液とする。

モリブデン酸アンモニウム試液1容量に、バナジン酸アンモニウム試液1容量及び硝酸(1→3)2容量を加え、混合する。反応停止発色液は用時調整する。

操作法

試料溶液は、各条で規定する方法で調整する。試料溶液0.1mLをマイクロピペットを用いて量り、12×150mmの試験管に入れ、ポリソルベート20添加(0.01%)0.25mol/L酢酸ナトリウム塩酸混液(pH5.5)0.3mLをマイクロピペットを用いて加え、混合し、37±0.5°Cに加温し、5分間放置する。この試料溶液に、あらかじめ37±0.5°Cに加温した基質溶液0.8mLをマイクロピペットを用いて加え、混合し、37±0.5°Cで正確に30分間放置する。その後、反応停止発色液0.8mLをマイクロピペットを用いて加え、混合し、試験反応液とする。別に試料溶液0.1mLをマイクロピペットを用いて量り、12×150mmの試験管に入れ、ポリソルベート20添加(0.01%)0.25mol/L酢酸ナトリウム塩酸混液(pH5.5)0.3mLをマイクロピペットを用いて加え、混合し、37±0.5°Cに加温し、5分間放置する。この試料溶液に反応停止発色液0.8mLをマイクロピペットを用いて加えた後、あらかじめ37±0.5°Cに加温した基質溶液0.8mLをマイクロピペットを用いて加え、混合し、試験対照溶液とする。

試験反応溶液及び試験対照溶液を室温で10分間放置した後、11,000×gで3分間遠心分離を行い、得られた上澄液につき、水を対照液として波長415nmにおける吸光度OD_T及びOD_{TB}を測定する。

1g中のフィチン酸分解力単位

$$= (OD_T - OD_{TB}) \times F \times \frac{1}{30} \times \frac{1}{W} \times Z$$

OD_T : 試験反応溶液の平均吸光度

OD_{TB} : 試験対照溶液の平均吸光度

Z : 希釈倍率

F：検量線から求めた吸光度差1に対応するリン酸イオン濃度($\mu\text{ mol}/\text{mL}$)

W：試料採取量(g)

検量線の作成

リン酸二水素カリウム約10gを105°Cで2時間乾燥させた後、デシケーターで保存し、その0.682g(0.6815~0.6824g)を量り、ポリソルベート20添加(0.01%)0.25mol/L酢酸ナトリウム塩酸混液(pH5.5)を加えて溶かし、100mLの全量フラスコに入れ、さらに同混液を標線まで加えて100mLとしたものを標準原液とする。

標準原液を順次水で正確に2倍、4倍、8倍及び16倍に希釈し、標準液とする。各標準液0.04mLをマイクロピペットを用いて量り、12×150mmの試験管に入れ、ポリソルベート20添加(0.01%)0.25mol/L酢酸ナトリウム塩酸混液(pH5.5)0.36mLをマイクロピペットを用いて加え混合した後、基質溶液0.8mL及び反応停止発色液0.8mLをマイクロピペットを用いて加え混合したものを、リン酸標準反応溶液とする。リン酸標準反応溶液を室温で10分間放置した後、11,000×gで3分間遠心分離を行い、得られた上澄液につき、水を対照液として波長415nmにおける吸光度OD_{S1}、OD_{S2}、OD_{S3}及びOD_{S4}を測定する。別にポリソルベート20添加(0.01%)0.25mol/L酢酸ナトリウム塩酸混液(pH5.5)0.4mLをマイクロピペットを用いて量り、12×150mmの試験管に入れ、基質溶液0.8mL及び反応停止発色液0.8mLをマイクロピペットを用いて加えて混合したものを、リン酸標準対照溶液とする。リン酸標準対照溶液を室温で10分間放置した後、11,000×gで3分間遠心分離を行い、得られた上澄液につき、水を対照液として波長415nmにおける吸光度OD_Bを測定する。リン酸イオン濃度を縦軸に、測定したリン酸標準反応溶液とリン酸標準対照溶液の吸光度差(OD_{S1}−OD_B)、(OD_{S2}−OD_B)、(OD_{S3}−OD_B)及び(OD_{S4}−OD_B)を横軸にとり、検量線を作成する。

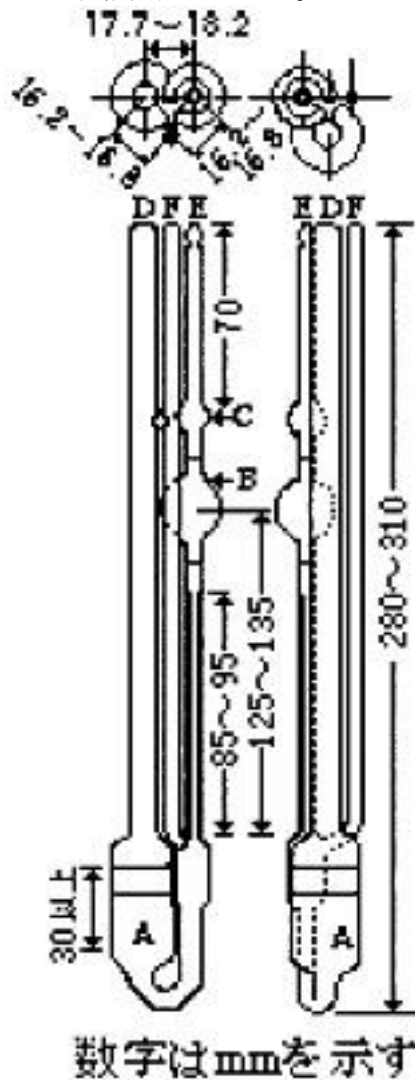
⑨ ペクチン液化力試験法

ペクチン液化力試験法は、ペクチンにペクチナーゼが作用するとき、ペクチンの全体的低分子化に伴って低下するペクチンの粘度により、飼料添加物中のペクチンの量を測定する方法であり、その単位は、ペクチン液化力単位で示す。

1ペクチン液化力単位は、ペクチナーゼが1%のペクチン溶液に37°Cで10分間作用するとき、その粘度を半減させる酵素量に相当する。

装置

測定装置として図に示す粘度計を用いる。



基質溶液の調製

あらかじめペクチン約1gを0.01gの桁まで量り、その数値を記録し、105°Cで2時間乾燥し、その減量を測定する。その乾燥物2.0gに相当するペクチンを0.01gの桁まで量り、水50mLを加え、加温して溶かし、100mLの全量フラスコに入れ、放冷した後、水を標線まで加えて100mLとする。

操作法

試験を行うために必要な量の試料を有効数字3桁まで量り、その数値を記録し、1mL当たりの濃度がそれぞれ約0.5ペクチン液化力単位、約1.0ペクチン液化力単位及び約2.0ペクチン液化力単位となるように、試料の最大酵素活性を示すpHに調整した0.2mol/L酢酸・酢酸ナトリウム緩衝液を加えて溶かし、試料溶液A、B及びC

とする。

基質溶液5mL及び試料の最大酵素活性を示すpHに調整した0.2mol/L酢酸・酢酸ナトリウム緩衝液4mLを、粘度計の管Dから球Aに入れ、 $37 \pm 0.5^\circ\text{C}$ の水浴中に10分間放置した後、試料溶液A1mLを加え、30秒以内によく振り混ぜ、 $37 \pm 0.5^\circ\text{C}$ の水浴中に10分間放置する。粘度計の管Eから静かに吸引して液面を球Cの中心部まで引き上げた後、吸引を止め、30秒以内に重力により流下させ、液面が球Bの上の標線から下の標線まで流下するのに要する時間 t_{a1} を測定する。別に、水5mL及び試料の最大酵素活性を示すpHに調整した0.2mol/L酢酸・酢酸ナトリウム緩衝液4mLを、粘度計の管Dから球Aに入れ、 $37 \pm 0.5^\circ\text{C}$ の水浴中に10分間放置した後、試料溶液A1mLを加え、30秒以内によく振り混ぜ、 $37 \pm 0.5^\circ\text{C}$ の水浴中に正確に10分間放置する。以下同様の方法で粘度計を操作し、流下時間 t_{a2} を測定し、 $T_A(t_{a1} - t_{a2})$ を求める。次に、別に、試料溶液B及びCにつき、試料溶液Aと同様の方法で操作し、 $T_B(t_{b1} - t_{b2})$ 及び $T_C(t_{c1} - t_{c2})$ を求める。

さらに、別に、基質溶液5mL及び試料の最大酵素活性を示すpHに調整した0.2mol/L酢酸・酢酸ナトリウム緩衝液5mLを、粘度計の管Dから球Aに入れ、30秒以内によく振り混ぜ、 $37 \pm 0.5^\circ\text{C}$ の水浴中に10分間放置する。以下同様の方法で粘度計を操作し、流下時間 t_{01} を測定する。別に、水5mL及び試料の最大酵素活性を示すpHに調整した0.2mol/L酢酸・酢酸ナトリウム緩衝液5mLを、粘度計の管Dから球Aに入れ、30秒以内によく振り混ぜ、 $37 \pm 0.5^\circ\text{C}$ の水浴中に10分間放置する。以下同様の方法で粘度計を操作し、流下時間 t_{02} を測定し、 $T_0(t_{01} - t_{02})$ を求める。

片対数グラフの縦軸に T_A 、 T_B 及び T_C を、横軸(対数尺)に試料溶液A、B及びCそれぞれの1mL中に含まれる試料の量(g)を量り、 $T_0/2$ に対応する試料の量 $W(g)$ を求める。

$$1\text{g中のペクチン液化力単位} = 1/W$$

⑩ ペクチン糖化力試験法

ペクチン糖化力試験法は、ペクチンにペクチナーゼが作用するとき、加水分解に伴って増加する還元力により、飼料添加物中のペクチンの量を測定する方法であり、その単位は、ペクチン糖化力単位で示す。

1ペクチン糖化力単位は、ペクチナーゼがペクチンに 40°C で作用するとき、反応初期の1時間に $1 \mu\text{mol}$ のガラクトロン酸の還元力に相当する還元力の増加をもた

らす酵素量に相当する。

基質溶液の調製

ペクチン0.65g(0.645～0.654g)を量り、試料の最大酵素活性を示すpHに調整したクエン酸塩緩衝液に徐々に加えながら激しく振り混ぜて溶かし、100mLの全量フラスコに入れ、更に同緩衝液を標線まで加えて100mLとする。

操作法

試験を行うために必要な量の試料を有効数字3桁まで量り、その数値を記録し、1mL当たりの濃度が25～35ペクチン糖化力単位となるように、試料の最大酵素活性を示すpHに調整したクエン酸塩緩衝液を加えて溶かし、試料溶液とする。試料が完全に溶けない場合には、ときどきかき混ぜながら1時間放置した後、遠心分離し、その上澄液を試料溶液とする。基質溶液10mLを全量ピペットを用いて量り、100mLのヨウ素フラスコに入れ、 $40 \pm 0.2^\circ\text{C}$ の水浴中に5分間放置した後、全量ピペットを用いて試料溶液1mLを加え、よく振り混ぜ、30秒以内に $40 \pm 0.2^\circ\text{C}$ の水浴中で正確に1時間放置する。次に、炭酸ナトリウム試液2.5mLを加え、よく振り混ぜ、さらに、全量ピペットを用いて0.1mol/Lヨウ素液5mLを加え、よく振り混ぜ、40分間暗所に放置した後、硫酸(12→100)5mLを加え、よく振り混ぜ、30秒以内に0.01mol/Lチオ硫酸ナトリウム液で滴定する(指示薬 デンブリン試液1mL)。この場合において、滴定の終点は、溶液の青色が消えたときとし、その滴定量をAmLとする。別に、基質溶液10mLを全量ピペットを用いて量り、100mLのヨウ素フラスコに入れ、炭酸ナトリウム試液2.5mLを加え、よく振り混ぜた後、全量ピペットを用いて試料溶液1mLを加え、よく振り混ぜ、さらに、全量ピペットを用いて0.1mol/Lヨウ素液5mLを加え、よく振り混ぜ、以下同様に操作し、その滴定量をBmLとする。

$$1\text{g中のペクチン糖化力単位} = [(B - A) \times 2 - 3] \times 0.01 \times 513 \times \frac{1}{W}$$

W : 試料溶液1mL中の試料の量(g)

⑪ ペプチドグリカン分解力試験法

ペプチドグリカン分解力試験法は、蛍光標識ペプチドグリカンにムラミダーゼが作用するとき、加水分解に伴って増加する蛍光強度により、飼料添加物中のムラミダーゼの量を測定する方法であり、その単位は、ペプチドグリカン分解力単位で示す。

1ペプチドグリカン分解力単位は、ムラミダーゼがフルオレセイン標識ペプチドグリカンにpH6.0、30°Cで作用するとき、1分間に0.06nmolのフルオレセインイソチオシアナート(アイソマー I)に相当する蛍光強度を増加させる酵素量に相当する。

希釈液

リン酸一水素ナトリウム・二水和物22.5g(22.45~22.54g)及びクエン酸7.74g(7.735~7.744g)を量り、1Lの全量フラスコに入れ、800mLの水を加え、溶解するまで攪拌した後、オクチルフェノールエトキシレート試液1mLを加え、0.05mol/L水酸化ナトリウム試液又は0.1mol/L塩酸試液を用いてpHを5.9~6.1に調整する。さらに水を標線まで加える。

基質溶液の調製

0.5mg/mLフルオレセイン標識ペプチドグリカン試液100μLに1,900μLの希釈液を加え混合する。用時調製する。

操作法

試験を行うために必要な量の試料を有効数字3桁まで量り、その数値を記録し、1mL当たりの濃度が0.01~0.03ペプチドグリカン分解力単位となるように希釈液を加え、45~90分間かき混ぜて得られた液を試料溶液とする。

標準液A~G及び試料溶液を50μLずつマイクロプレート(黒色)に分注し、使用しない隣接ウェルには希釈液を100μL分注する。標準液A~G及び試料溶液の入ったウェルに基質溶液を速やかに50μLずつ分注し、直ちに励起波長485nm、蛍光波長528nm及び温度30°Cに設定した蛍光マイクロプレートリーダーを用いて、測定間隔1分で30分間測定する。

$$1 \text{ g 中のペプチドグリカン分解力単位} = \frac{F \times V \times Z}{W}$$

F：検量線から求めたペプチドグリカン分解力単位

V：調製した試料溶液量

Z：試料溶液の希釈倍率

W：試料採取量(g)

検量線の作成

70,000ペプチドグリカン分解力単位に相当するムラミダーゼを量り、適量の希釈液を加え、45~90分間よくかき混ぜて溶かし、100mLの全量フラスコに入れ、さらに希釈液を標線まで加えて100mLとする。この液50μLを100mLの全量フラ

スコに入れ、希釈液を標線まで加えて100mLとし、標準原液とする。この液を下表に従い、希釈液にて希釈し、標準液A～Gとする。

標準液	希釈倍率	標準原液量(μ L)	希釈液量(μ L)	ペプチドグリカン分解力単位/mL
A	40倍	30	1,170	0.0088
B	30倍	40	1,160	0.012
C	24倍	50	1,150	0.015
D	20倍	60	1,140	0.018
E	15倍	80	1,120	0.023
F	12倍	100	1,100	0.029
G	10倍	120	1,080	0.035

標準液A～Gの0～30分の測定値から1分間当たりのそれぞれの蛍光強度増加量(傾き)を算出する。算出した傾きを縦軸に、各標準液の1mL中のペプチドグリカン分解力単位を横軸にとり、検量線を作成する。

⑫ ラクターゼ試験法

ラクターゼ試験法は、*o*-ニトロフェニル- β -D-ガラクトピラノシドにラクターゼが作用するときに、加水分解により生成される *o*-ニトロフェノールの量により、飼料添加物中のラクターゼの量を測定する方法であり、その単位は、ラクターゼ単位で示す。

1ラクターゼ単位は、ラクターゼが *o*-ニトロフェニル- β -D-ガラクトピラノシドに30°Cで作用するとき、反応初期の1分間に1 μ molの *o*-ニトロフェニル- β -D-ガラクトピラノシドが加水分解する酵素量に相当する。

基質溶液の調製

o-ニトロフェニル- β -D-ガラクトピラノシド0.172g(0.1715～0.1724g)を量り、試料の最大酵素活性を示すpHに調整したマッキルベイン緩衝液に溶かし、100mLの全量フラスコに入れ、同緩衝液を標線まで加えて100mLとする。

操作法

試験を行うために必要な量の試料を有効数字3桁まで量り、その数値を記録し、1mL当たりの濃度が0.05～0.08ラクターゼ単位となるように水を加えて溶かし、試料溶液とする。試料が完全に溶けない場合には、ときどきかき混ぜながら1時間

放置した後、遠心分離し、その上澄液を試料溶液とする。基質溶液3.5mLを全量ピペットを用いて量り、30°Cに加熱し、試料溶液0.5mLを全量ピペット又はマイクロピペットを用いて加え、30°Cで正確に10分間放置した後、全量ピペットを用いて炭酸ナトリウム試液1mLを加え、振り混ぜ、この溶液につき、波長420nmにおける吸光度 A_T を測定する。別に、基質溶液3.5mLを全量ピペットを用いて量り、30°Cに加熱し、全量ピペットを用いて炭酸ナトリウム試液1mLを加え、よく振り混ぜた後、さらに、試料溶液0.5mLを全量ピペット又はマイクロピペットを用いて加え、30°Cで正確に10分間放置し、この溶液につき、同様に吸光度 A_T' を測定する。

$$1\text{g中のラクターゼ単位} = \frac{A_T - A_T'}{0.90} \times \frac{1}{10} \times \frac{2}{W}$$

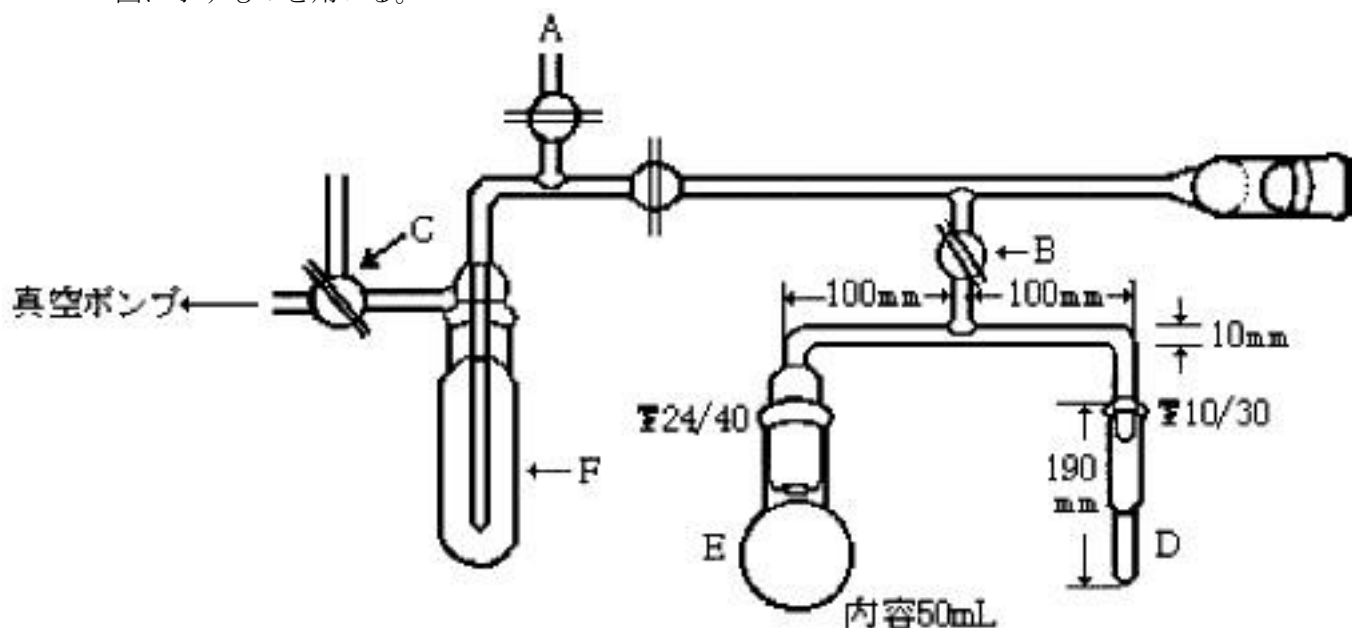
W：試料溶液1mL中の試料の量(g)

(15) 1, 4-ジオキサン試験法

1, 4-ジオキサン試験法は、乳化剤中に混在する1, 4-ジオキサンの限度試験である。

装置

図に示すものを用いる。



A：マンメーター

B：二方コック

C：三方コック

D：濃縮管(石英ガラス製で、正確に0.9mL又はそれ以上の蒸留物を測定し、正確に2.0mLに希釈できるように目印をつける。)

E：ナス型フラスコ

F：真空トラップ管

操作法

試料約20gを0.01gの桁まで量り、その数値を記録し、ナス型フラスコEに入れる。試料が半固体又はワックス状の場合は、水浴上で加熱し、液状とした後、ナス型フラスコEに入れる。試料が結晶状の場合は、これに1.5mLの水を加え、液状、半固体又はワックス状の場合は、1.0mLの水を加える。なお、試料の水分含量が多い場合は、水の絶対量が1.0～1.5mLとなるように調整する。マグネチックスターラーを用いて水と試料をよくかき混ぜた後、フラスコEを氷浴中に浸し、約1分間冷却する。次に、フラスコEと濃縮管Dを接続する管にリボンヒーターを巻き、約10～15Vの電圧で通電する。フラスコE及び濃縮管Dを蒸留装置に取り付け、各々のジョイントに、高圧真空用シリコングリースを塗布する。真空トラップ管Fを液体窒素を満たしたデュワー瓶に浸し、コックBを閉じ、その後、コックCを開いて真空ポンプを作動させる。フラスコEをドライアイス・メタノール浴に約10分間浸し、真空度が0.007kPa以下になったとき、コックBを20秒間開き、再び閉じる。ドライアイス・メタノール浴を除き、約1分間室温に放置した後、20～25℃の水浴中に約5分間浸す。水浴の温度を35～40℃に上げ(大部分の試料が液状になる。)、マグネチックスターラーを用いて試料を完全に溶解させた後、氷水中で2分間冷却する。次に、水浴をドライアイス・メタノール浴に取りかえて約10分間浸し、内容物を凍結させ、コックBを20秒間開き、再び閉じる。ドライアイス・メタノール浴を除いて水浴中に浸し、水浴の温度を45～50℃に上げ、試料が完全に溶解するまで攪拌する。このとき、フラスコEと濃縮管Dとの連結管に濃縮物が認められる場合は、リボンヒーターの電圧をゆっくり上げ、濃縮物が消失するまで加熱する。さらに、試料を攪拌しながら、濃縮管Dを液体窒素を満たしたデュワー瓶に破損しないように注意してゆっくり浸す。水が管中で蒸留を始め、濃縮管Dに氷ができれば、氷の面のやや下に液体窒素面を保つようにデュワー瓶を少しずつ上げていく。濃縮管Dの首まで水が凍結する又は濃縮管Dの2.0mLの目盛りまで液体窒素面を上げるときに、デュワー瓶を除き、室温で氷を溶かす。氷が溶けた後、蒸留された水の量が0.9mL以上になるまで冷却と加温を連続して繰り返す。濃縮管Dを再び2分間冷却して内容物を凍結させ、コックCを開いて真空を解除した

後、真空ポンプを停止し、コックBを開く。濃縮管Dを取り外し、栓をして室温で氷を溶かす。濃縮管Dに水を加えて正確に2.0mLとした後、均一になるまで攪拌して試料溶液とする。試料溶液及び1, 4-ジオキサン測定用標準溶液につき、次の条件でガスクロマトグラフ法により試験を行い、各々のピーク高さを測定する。

操作条件

検出器：水素炎イオン化検出器

カラム：内径3mm、長さ2.0mのガラス管又はステンレス管に149～177 μ mのガスクロマトグラフ用多孔性アクリロニトリルジビニルベンゼン重合体又はこれと同等のものを充填する。

カラム温度：140～150 $^{\circ}$ Cの一定温度

キャリアーガス及び流量：ジオキサンの約40分後に現れるように窒素の流量を調節する。

1, 4-ジオキサン測定用標準溶液の調製

ジオキサン1.000g(0.9995～1.0004g)を量り、水を加えて溶かし、100mLの全量フラスコに入れ、更に水を標線まで加えて100mLとする。この溶液1mLを全量ピペットを用いて量り、100mLの全量フラスコに入れ、水を標線まで加えて100mLとする。冷所に保存し、1週間以内に使用する。

(16) 重金属試験法

重金属試験法は、試料中に混在する重金属の限度試験である。この重金属とは、酸性で硫化ナトリウム試液により呈色する金属性混在物をいい、その量は、鉛(Pb)の量として表す。

各条には、重金属(Pbとして)の限度を μ g/gで()内に付記する。

操作法

試料溶液及び比較液の調製法は、別に規定する場合を除き、次の方法によるものとする。

① 第1法

各条に規定する量の試料をネスラー管に入れ、適量の水を加えて溶かし、40mLとする。これに希酢酸2mL及び水を加えて50mLとし、試料溶液とする。

比較液は、各条に規定する量の鉛標準液をネスラー管に入れ、希酢酸2mL及び水を加えて50mLとする。

② 第2法

各条に規定する量の試料を石英製又は磁製のるつぽに量り、ゆるく蓋をし、弱く加熱して炭化する。放冷した後、硝酸2mL及び硫酸5滴を加え、白煙の生じるまで注意して加熱した後、500～600℃で強熱して灰化する。放冷した後、塩酸2mLを加え、水浴上で蒸発乾固し、残留物を塩酸3滴で潤し、熱湯10mLを加え、2分間加温する。次に、フェノールフタレイン試液1滴を加え、アンモニア試液を溶液が微赤色となるまで滴加し、希酢酸2mLを加え、必要ならば、ろ過し、水10mLで洗い、ろ液及び洗液をネスラー管に入れ、水を加えて50mLとし、試料溶液とする。

比較液は、硝酸2mL、硫酸5滴及び塩酸2mLを水浴上で蒸発し、更に砂浴上で蒸発乾固し、残留物を塩酸3滴で潤し、以下試料溶液の調製法と同様に操作し、各条に規定する量の鉛標準液及び水を加えて50mLとする。

③ 第3法

各条に規定する量の試料を石英製又は磁製のるつぽに量り、初めは注意して弱く加熱し、その後、強熱して灰化する。放冷した後、王水1mLを加え、水浴上で蒸発乾固し、残留物を塩酸3滴で潤し、熱湯10mLを加え、2分間加温する。次に、フェノールフタレイン試液1滴を加え、アンモニア試液を溶液が微赤色となるまで滴加し、希酢酸2mLを加え、必要ならば、ろ過し、水10mLで洗い、ろ液及び洗液をネスラー管に入れ、水を加えて50mLとし、試料溶液とする。

比較液は、王水1mLを水浴上で蒸発乾固し、以下試料溶液の調製法と同様に操作し、各条に規定する量の鉛標準液及び水を加えて50mLとする。

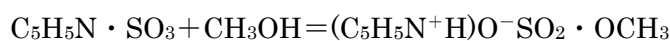
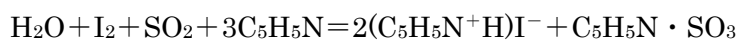
試料溶液の試験は、別に規定する場合を除き、次の方法によるものとする。

試料溶液及び比較液に硫化ナトリウム試液1滴ずつを加え、混和し、5分間放置した後、両管を白色の背景を用い、上方又は側方から観察して液の色を比較する。

このとき試料溶液の呈する色は、比較液の呈する色より濃くはならない。

(17) 水分定量法(カールフィッシャー法)

水分定量法は、メタノール及びピリジンの存在で、水がヨウ素及び二酸化イオウと次式に示すように定量的に反応することを利用して水分を定量する方法である。



装置

通例、自動ビュレット2本、滴定フラスコ(250mL)、かき混ぜ器及び定電圧電流

滴定装置からなる。

カールフィッシャー試液は吸湿性が非常に強いため、装置は、外部からの吸湿を防ぐようにする。防湿には、シリカゲル又は塩化カルシウム(水分測定用)等を用いる。

試薬・試液

カールフィッシャー用メタノール　メタノール1,000mLにマグネシウム末5g(4.5～5.4g)を加え、水分吸尿管(水分測定用塩化カルシウム)を付けた還流冷却器を取り付けて加熱し、必要ならば、塩化第二水銀0.1g(0.05～0.14g)を加えて反応を促進させる。ガスの発生が止んだ後、湿気を遮ってメタノールを蒸留し、湿気を避けて保存する。本品1mL中の水分は、0.5mg以下とする。

カールフィッシャー用ピリジン　ピリジンに水酸化カリウム又は酸化バリウムを加え、密栓し、数日間放置した後、そのまま湿気を遮って蒸留し、湿気を避けて保存する。本品1mL中の水分は、1mg以下とする。

カールフィッシャー試液

調製　ヨウ素63g(62.5～63.4g)をカールフィッシャー用ピリジン100mLに溶かし、氷冷し、乾燥二酸化イオウを通じ、その増量が32.3gに達したとき、二酸化イオウを通じることを止め、カールフィッシャー用メタノールを加えて500mLとし、24時間以上放置した後用いる。この試液は、日時の経過と共に変化するので、用時標定する。遮光して湿気を避け、冷所に保存する。

標定　操作法に従い、カールフィッシャー用メタノール25mLを乾燥滴定フラスコにとる。これをあらかじめカールフィッシャー試液で終点まで滴定して、フラスコ内を無水の状態にしておく。次に、水約50mgを0.1mgの桁まで量り、30秒以内に滴定フラスコに入れ、激しくかき混ぜながら、カールフィッシャー試液で終点まで滴定する。カールフィッシャー試液の1mLに対応する水(H₂O)のmg数fを次式により求める。

$$f = \text{水(H}_2\text{O)の採取量(mg)} / \text{水(H}_2\text{O)の滴定に要したカールフィッシャー試液の量(mL)}$$

水・メタノール標準液

調製　カールフィッシャー用メタノール500mLを1,000mLの乾燥全量フラスコに入れ、水2.0mLを加え、カールフィッシャー用メタノールを標線まで加えて1,000mLとする。

この標準液の標定は、カールフィッシャー試液の標定に続いて行う。遮光して湿気を避け、冷所に保存する。

標定 操作法に従い、カールフィッシャー用メタノール25mLを乾燥滴定フラスコにとる。これをあらかじめカールフィッシャー試液で終点まで滴定して、フラスコ内を無水の状態にしておく。次に、全量ピペットを用いてカールフィッシャー試液10mLを加え、調製した水・メタノール標準液で終点まで滴定する。水・メタノール標準液1mL中の水(H₂O)のmg数 f' を次式により求める。

$$f' = \frac{f \times 10}{\text{滴定に要した水・メタノールの標準液の量(mL)}}$$

操作法

カールフィッシャー試液による滴定は、湿気を避けて行い、原則として、これを標定したときの温度と同一の温度で行う。被滴定液中に2本の白金電極を浸し、可変抵抗器を適当に調節して一定の電流(5~10マイクロアンペア)を流しておき、カールフィッシャー試液を滴加した場合、滴定が進むにつれて、回路中のマイクロアンペアの針が大きく振れ、数秒で再び元の位置に戻る。滴定の終点に達すると、マイクロアンペアの振れ(50~150マイクロアンペア)が30秒間又はそれ以上の間持続する。この状態になったときを滴定の終点とする。ただし、逆滴定の場合、カールフィッシャー試液が過量に存在する間はマイクロアンペアの針が振り切れ、終点に達すると急に元の位置に戻る。マイクロアンペアの代わりにマジックアイ付電位差計を用いてもよい。

カールフィッシャー試液による滴定は、別に規定する場合を除き、次のいずれかの方法によるものとする。終点は、通例、逆滴定を行う場合の方が明瞭に判別できる。

① 直接滴定

別に規定する場合を除き、次の方法によるものとする。

カールフィッシャー用メタノール25mLを乾燥滴定フラスコに入れ、これをあらかじめカールフィッシャー試液で終点まで滴定して、フラスコ内を無水の状態にしておく。次に、水分10~50mgを含む量の試料を有効数字3桁まで量り、その数値を記録し、30秒以内に滴定フラスコに入れ、かき混ぜて溶かし、激しくかき混ぜながらカールフィッシャー試液で終点まで滴定する。試料が溶剤に溶けないときは、手早く粉末とし、その質量を量り、30秒以内に滴定フ

ラスコに入れ、湿気を避けて30分間かき混ぜた後、激しくかき混ぜながら滴定を行う。

$$\text{水(H}_2\text{O)}\% = \frac{\text{試液の滴定に要したカールフィッシャー試液の量(mL)} \times f}{\text{試料の量(mg)}}$$

② 逆滴定

別に規定する場合を除き、次の方法によるものとする。

カールフィッシャー用メタノール25mLを乾燥滴定フラスコに入れ、これをあらかじめカールフィッシャー試液で終点まで滴定し、フラスコ内を無水の状態にしておく。次に、水分10～50mgを含む量の試料を有効数字3桁まで量り、その数値を記録し、30秒以内に滴定フラスコに入れ、過量のカールフィッシャー試液の一定量を加え、かき混ぜて溶かし、激しくかき混ぜながら水・メタノール標準液で終点まで滴定する。試料が溶剤に溶けないときは、手早く粉末とし、その質量を量り、30秒以内に滴定フラスコに入れ、過量のカールフィッシャー試液の一定量を加え、湿気を避けて30分間かき混ぜた後、激しくかき混ぜながら滴定を行う。

$$\text{水(H}_2\text{O)}\% = \frac{\text{カールフィッシャー試液の量(mL)} \times f - \text{滴定に要した水・メタノール標準液の量(mL)} \times f'}{\text{試料の量(mg)}}$$

(18) 生菌剤試験法

生菌剤試験法は、微生物学的方法又は化学的方法により試料中の生菌の同定を行う試験法である。この試験に使用する水、試薬・試液及び計量器・用器は、必要に応じ無菌のものを用いる。

培地の種類並びにその組成及びpH

別に規定する場合を除き、次の表に掲げる組成及びpHを有するものを使用する。ただし、培地の成分として単に「ペプトン」と記載してある場合は、カゼイン製ペプトンを用いても差し支えない。培地のpHの調整は、1mol/L水酸化ナトリウム試液又は1mol/L塩酸試液を用い、滅菌後のpHが所定のものとなるようにする。

培地の組成及びpH

培地	培地番号	1	2	3	4	5	6	7	8	9	10
1,000 mLの	カゼイン製ペプトン(g)	5	20	20	10	5	17		10	15	

トリプトース(g)										10
ブロムクレゾール パープル試液(mL)										1
カンテン(g)	15		15	15	15	20			15	
水	適量	適量	適量	適量	適量	適量	適量	適量	適量	適量
滅菌後のpH	7.1~ 7.3	6.9~ 7.1	6.9~ 7.1	6.9~ 7.1	5.9~ 6.1	7.2~ 7.4	6.4~ 7.0	7.2~ 7.4	7.2~ 7.4	7.3~ 7.5

注

1)1号培地及び9号培地は滅菌後、100mLに対して馬脱繊維血液5mLを加えたものを使用する。

2)5号培地のpH調整は、1mol/L水酸化ナトリウム試液又は希硫酸を用いる。

① 染色法

染色法は、生菌を適当な染色液を用いて染色し、生菌の物理的・化学的性質、形状及び芽胞の有無を判定する試験法である。

(i) グラム染色法 次の2つの方法のいずれか適当な方法を用いる。

ア HUCKERの変法

スライドグラス上に塗抹し、固定した試料にフッカーの染色液2滴を加え、30~60秒間放置して染色した後、スライドグラスを軽く振って液をきる。次に、ルゴール液を十分に加え、60秒間放置した後、水洗し、ろ紙で水を吸収する。スライドグラスを軽く動かしながら、脱色液として無水エタノール又はエタノール・アセトン混液(7:3)を用いて洗液がほぼ無色になるまで脱色する。その後、水洗し、ろ紙で水を吸収する。これにサフラニン溶液(1→200)2滴を加え、60秒間放置し、後染色(対比染色)した後、水洗し、乾燥する。

イ Lillieの変法

スライドグラス上に塗抹し、固定した試料にリリーの染色液2滴を加え、30秒間放置して染色した後、スライドグラスを軽く振って液をきる。次に、ヨウ素・ルゴール試液で数回洗った後、ヨウ素・ルゴール試液3滴を加え、30秒間放置する。ヨウ素・アセトン試液で十分に洗い流した後、ヨウ素・アセトン試液3滴を加え、30秒間放置する。その後、水洗し、ろ紙で水を吸収する。これに弱石炭酸フクシン液2滴を加え、30秒間放置し、

後染色(対比染色)した後、水洗し、乾燥する。

(ii) 芽胞染色法 WIRTZの法(SCHAEFFER—FULTONの変法)

スライドガラス上に塗抹し、固定した試料にマラカイトグリーン溶液(1→20)で1~3分間、加温又は加熱して染色した後、約30秒間水洗し、乾燥する。乾燥した塗抹面にサフラニン溶液(1→200)1~3滴を加え15~30秒間染色した後、水洗し、乾燥する。

② 糖分解能力試験法

糖分解能力試験法は、生菌を培養して培養液のpHを測定等することにより、生菌の糖の分解能力の有無を判定する試験法である。

次の2つの方法のいずれか適当な方法を用いる。

(i) 第1法

各条に規定する培地に生じた集落を白金耳でとり、8号培地10mL及び各条に規定する糖の水溶液(3→10)をろ過滅菌した後、ろ液0.3mLを加えた8号培地10mLにそれぞれ接種し、36~38℃で7日間嫌氣的に培養し、標準液及び試料溶液とする。

pH測定法により標準液及び試料溶液のpHを測定し、標準液のpHから試料溶液のpHを引いた値が1未満のときを陰性、1以上のときを陽性とする。

(ii) 第2法

各条に規定する培地に生じた集落を白金耳でとり、各条に規定する糖の水溶液(3→10)をろ過滅菌した後、ろ液0.1mLを加えた10号培地3mLに接種し、36~38℃で7日間培養し、試料溶液とする。

別に、陰性対照として10号培地3mLに、陽性対照としてブドウ糖溶液(3→10)をろ過滅菌した後、ろ液0.1mLを加えた10号培地3mLに、それぞれ菌を接種し、同様の操作を行う。

試料溶液が青紫色を呈した場合を陰性と、黄色を呈した場合を陽性とする。同時に、陰性対照が青紫色を、陽性対照が黄色を呈することを確認する。

③ 乳酸生成能力試験法

乳酸生成能力試験法は、生菌を培養して培養液中の乳酸を測定することにより、生菌の乳酸の生成能力の有無を判定する試験法である。

試料溶液及び標準液の調製

別に規定する場合を除き、次の方法によるものとする。

各条に規定する試料原液又は培地に生じた集落を白金耳でとり、2号培地10mLに接種し、36～38℃で7日間培養し、試料原液とする。試料原液1.0mLを10mLの共栓付き試験管に入れ、硫酸(1→2)0.25mL及びエーテル2mLを加え、緩やかに20回転倒混和した後、静置し、上層をとり、別の10mLの共栓付き試験管に入れ、同量の水を加え、同様に操作し、下層をとり、これをメンブランフィルター(孔径0.45 μ m以下)でろ過し、試料溶液とする。

乳酸1.0mLに水を加えて100mLとし、これを標準原液とする。標準原液1.0mLに水を加えて100mLとし、これをメンブランフィルター(孔径0.45 μ m以下)でろ過し、標準液とする。

使用する水は、液体クロマトグラフ用に精製したものを用いる。

ただし、エンテロコッカス フェカーリス、エンテロコッカス フェシウム及びバチルス コアグランスは好氣的に、ラクトバチルス アシドフィルス及びラクトバチルス サリバリウスは嫌氣的に培養する。

操作法

試料溶液及び標準液各20 μ Lにつき、次の条件で液体クロマトグラフ法により試験を行うとき、試料溶液から得たピークの保持時間は、標準液から得たピークの保持時間に一致する。

操作条件

検出器：紫外吸光光度計(測定波長：210nm)

カラム：内径4.6mm、長さ150mmのステンレス管に、粒径5 μ mの液体クロマトグラフ用オクタデシルシリル化シリカゲルを充填したもの

カラム温度：40℃

移動相：りん酸(1→1,000)

流量：毎分約1.0mL

④ 酪酸生成能力試験法

酪酸生成能力試験法は、生菌を培養して培養液中の酪酸を測定することにより、生菌の酪酸の生成能力の有無を判定する試験法である。

試料溶液及び標準液の調製

各条に規定する試料原液又は培地に生じた集落を白金耳でとり、7号培地10mLに接種し、36～38℃で7日間嫌氣的に培養し、試料原液とする。試料原液1.0mLを10mLの共栓付き試験管に入れ、硫酸(1→2)0.25mL及びエーテル

2mLを加え、緩やかに20回転倒混和した後、静置し、上層をとり、別の10mLの共栓付き試験管に入れ、同量の水を加え、同様に操作し、下層をとり、これをメンブランフィルター(孔径0.45 μ m以下)でろ過し、試料溶液とする。

酪酸1.0mLに水を加えて100mLとし、これを標準原液とする。標準原液1.0mLに水を加えて100mLとし、これをメンブランフィルター(孔径0.45 μ m以下)でろ過し、標準液とする。

使用する水は、液体クロマトグラフ用に精製したものをを用いる。

操作法

試料溶液及び標準液各20 μ Lにつき、次の条件で液体クロマトグラフ法により試験を行うとき、試料溶液から得たピークの保持時間は、標準液から得たピークの保持時間に一致する。

操作条件

検出器：紫外吸光光度計(測定波長：210nm)

カラム：内径4.6mm、長さ150mmのステンレス管に、粒径5 μ mの液体クロマトグラフ用オクタデシルシリル化シリカゲルを充填したもの

カラム温度：40℃

移動相：りん酸(1→1,000)

流量：毎分約1.0mL

(19) 生菌剤定量法

生菌剤定量法は、微生物学的方法により試料中の生菌の菌数の測定を行う試験法である。この試験に使用する水、試薬・試液及び計量器・用器は、必要に応じ無菌のものをを用いる。

希釈液

希釈液は、次に掲げる組成及びpHを有するものを滅菌して使用する。

1号希釈液(pH7.0)

カゼイン製ペプトン1g(0.5～1.4g)及び塩化ナトリウム5g(4.5～5.4g)に水約750mLを加えて溶かし、pHを6.9～7.1に調整した後、更に水を加えて1,000mLとする。

2号希釈液(pH7.0)

リン酸二水素カリウム4.5g(4.45～4.54g)、リン酸一水素ナトリウム12水塩6g(5.5～6.4g)、ポリソルベート80 0.5g(0.45～0.54g)、L-システイン塩酸塩一水和物0.5g(0.45～0.54g)及びカンテン0.5g(0.45～0.54g)に水約750mLを加えて溶かし、pH

を6.9～7.1に調整した後、更に水を加えて1,000mLとする。

培地の種類並びにその組成及びpH

(18)の生菌剤試験法の項を準用する。

試料溶液の調製

別に規定する場合を除き、次の方法によるものとする。

本品約1gを0.001gの桁まで量り、その数値を記録し、全量ピペットを用いて希釈液50mLを加え、よく振り混ぜ、試料原液とする。この原液1mLを全量ピペットを用いて量り、別に、全量ピペットを用いて量った希釈液9mLに加え、10倍に希釈する。この操作を繰り返し、1mL中に生菌を30～300個を含む濃度又は300～3,000個含む濃度に調製し、試料溶液とする。なお、必要に応じて希釈時に界面活性剤を用いる。

操作法

試料溶液が1mL中に生菌を30～300個含む濃度の場合は、第1法を、1mL中に生菌を300～3,000個含む濃度の場合は、第2法を用いる。

① 第1法

試料溶液1mLずつを5枚のペトリ皿に入れ、これに50℃に保った試験用寒天培地を20mLずつ加え、30秒以内に混和し、固化させる。必要ならば、ペトリ皿の底に試験用寒天培地で基層を作り、上記操作を行った後、更に試験用寒天培地を加えて重層とする。これを36～38℃で各条に規定する期間培養して出現した集落を数え、平均集落数を求める。

$$\text{試料1g中の生菌数} = \frac{\text{平均集落数} \times \text{希釈倍率} \times 50}{\text{試料採取量}(g)}$$

希釈倍率：10倍希釈法による希釈倍数

② 第2法

あらかじめ試験用寒天培地を20mLずつ加え、固化させた5枚のペトリ皿に、試料溶液0.1mLずつを入れて塗布する。これを各条に規定する温度で各条に規定する期間培養し、出現した集落数を数え、平均集落数を求める。

$$\text{試料1g中の生菌数} = \frac{\text{平均集落数} \times \text{希釈倍率} \times 500}{\text{試料採取量}(g)}$$

希釈倍率：10倍希釈法による希釈倍数

(20) 赤外吸収スペクトル測定法

赤外吸収スペクトル測定法は、赤外線が試料を通過するときに吸収される度合いを、

各波数について測定する方法である。赤外吸収スペクトルは、横軸に波数(cm^{-1})を、縦軸に通常透過率(%)又は吸光度をとったグラフで示される。赤外吸収スペクトルは、その物質の化学構造により定まる。したがって、種々の波数における吸収を測定して物質を確認し、又は定量することができる。

装置

複光束式赤外分光光度計を用いる。

あらかじめ分光光度計を調整した後、測定を行う。特に、透過率の直線性は20～80%の間で偏差が1%以内、透過率の再現性は2回繰り返し測定し $\pm 0.5\%$ 、波数の再現性は波数 $3,000\text{cm}^{-1}$ 付近で $\pm 5\text{cm}^{-1}$ 、 $1,000\text{cm}^{-1}$ 付近で $\pm 1\text{cm}^{-1}$ 以内とする。波数目盛りは、通例、ポリスチレン膜の $3,060\text{cm}^{-1}$ 、 $1,601\text{cm}^{-1}$ 、 $1,029\text{cm}^{-1}$ 、 907cm^{-1} 等の吸収帯を用いて補正する。

操作法

試料は、主な吸収帯の透過率が20～80%の範囲になるように、次のいずれかの方法により調製する。窓板は、塩化ナトリウム、臭化カリウム、臭化ヨウ化タリウム等を使用する。

① 臭化カリウム錠剤法

固体試料1～2mgをめのう製乳鉢で粉末とし、これに赤外用臭化カリウム100～200mgを加え、湿気を吸わないように注意し、速やかによくすり混ぜた後、錠剤成形器に入れ、 0.67kPa 以下の減圧下に錠剤の単位面積(cm^2)当たり5,000～10,000kgの圧力を5～8分間加えて製錠し、測定する。

② 溶液法

各条に規定する方法で調製した試料溶液を、液体用固定セルに注入し、測定する。補償光路側には、使用した溶媒を置く。固定セルの厚さは、通例、0.1mm又は0.5mmとする。

③ ペースト法

固定試料をめのう製乳鉢で粉末とし、流動パラフィン等を加え、よく練り合わせ、空気が入らないように注意しながら2枚の窓板の間に挟んで測定する。

④ 液膜法

液体試料1～2滴を2枚の窓板の間に挟んで測定する。液層を厚くする必要がある場合は、アルミニウム箔等を2枚の窓板の間に挟み、その中に液体試料がたまるようにする。

⑤ 薄膜法

試料を、薄膜のまま又は各条に規定する方法により薄膜を調製した後、測定する。

⑥ 気体試料測定法

試料を、排気した5~10cmの長さの光路をもつ気体セルに各条に規定する圧力で入れ、測定する。必要に応じて1m以上の光路をもつ長光路セルを用いることができる。

⑦ ATR法

ATR(減衰全反射)プリズム面に試料を密着させ、その反射スペクトルを測定する。

(21) 旋光度測定法

旋光度測定法は、平面偏光が光学的活性物質又はその溶液を通過するとき、その偏光面が回転する角度を旋光計で測定する方法である。

旋光度 α_x^t とは、特定の単色光x(波長又は名称で記載する。)を用い、温度t°Cで測定したときの旋光度をいい、右旋性を+、左旋性を-の記号で示す。

比旋光度 $[\alpha]_x^t$ は、次式で表す。

$$[\alpha]_x^t = 100 \alpha / lc$$

t : 測定時の温度

x : 用いたスペクトルの特定の単色光の波長又は名称(D線を用いたときは、Dと記載する。)

α : 偏光面を回転した角度

l : 試料溶液の層、すなわち、測定に用いた測定管の長さ(mm)

c : 溶液1mL中に存在する試料のg数である。液状試料を溶液としないでそのまま用いたときは、その密度である。ただし、別に規定する場合を除き、この密度の代わりに、その比重を用いる。

操作法

この測定は、別に規定する場合を除き、温度は20°C、層長は100mm、光線はナトリウムスペクトルのD線で行う。

(22) 粗脂肪定量法

粗脂肪定量法は、試料中の脂肪その他のエーテル可溶性物質を定量する方法である。各条に、例えば、「20.0%以下(2g)」と規定するものは、本品約2gを0.001gの桁ま

で量り、その数値を記録し、次の操作法により粗脂肪を定量するとき、その量が本品1gにつき、200mg以下であることを示す。

操作法

別に規定する場合を除き、次の方法によるものとする。

試料2～5gを0.01gの桁まで量り、その数値を記録し、径約2.2cm、高さ約9cmの円筒ろ紙に入れ、その上に脱脂綿を少量ずつ数回に分け軽く押さえるようにして詰める。これを95～100℃の乾燥器中で2時間乾燥し、デシケーター(シリカゲル)で放冷した後、脂肪秤量瓶(あらかじめ95～100℃で乾燥し、デシケーターで放冷した後、質量を測定しておいたもの)を連結したソックスレー脂肪抽出装置に入れ、エーテルで抽出する。16時間抽出した後、円筒ろ紙を除き、脂肪秤量瓶中のエーテルを回収する。

脂肪秤量瓶を外して残りのエーテルを揮発させ、95～100℃で3時間乾燥し、デシケーターで放冷した後、その質量を0.01gの桁まで量り、その数値を記録する。

(23) 粗繊維定量法

粗繊維定量法は、試料を1.25%硫酸、1.25%水酸化ナトリウム液で順次処理し、セルロースその他の不溶又は難溶性の成分を定量する方法である。

各条に、例えば、「5.0%以下(2g)」と規定するものは、本品約2gを0.001gの桁まで量り、その数値を記録し、次の操作法により粗繊維を定量するとき、その量が本品1gにつき、50mg以下であることを示す。

操作法

別に規定する場合を除き、次の方法によるものとする。

試料2～5gを0.001gの桁まで量り、その数値を記録し、500mLのトールビーカーに入れ、5%硫酸溶液50mLを加え、さらに、水を加えて200mLとし、静置した液面に沿ってトールビーカーの外壁に標線を付しておく。次に、トールビーカーを時計皿又は冷却器で覆い、30分間激しく煮沸する。その間蒸発する水分は、常時熱水を補って硫酸の濃度を1.25%に保つ。30分経過後、酸不溶解物を0.044mmのステンレス金網(325号のふるい又はこれに相当するもの)でろ過し、酸性を呈しなくなるまで熱水で洗浄する。

酸不溶解物を水130～140mLを用いて元のトールビーカーに移し、5%水酸化ナトリウム液50mLを加え、標線まで水を加えて200mLとし、時計皿又は冷却器で覆い30分間激しく煮沸した後、ろ紙(あらかじめ秤量皿に入れ、135±2℃で2時間乾燥し、デシケーター(シリカゲル)で放冷した後、質量を測定しておいたもの)でろ過し、ろ液

がアルカリ性を呈しなくなるまで熱水で洗浄し、アルコール、エーテルの順にそれぞれ3～4回洗浄した後、3～4時間風乾する。

次に、この酸・アルカリ不溶解物をろ紙と共に前の秤量皿に移し、 $135 \pm 2^\circ\text{C}$ で2時間乾燥し、デシケーターで放冷した後、その質量を0.001gの桁まで量り、記録しておく。

その後、これをろつぼ(あらかじめ強熱し、デシケーターで放冷した後、質量を測定しておいたもの)に入れ、穏やかに加熱して炭化させた後、 $550 \sim 600^\circ\text{C}$ で2時間灰化し、デシケーターで放冷した後、その質量を0.001gの桁まで量って粗灰分の量を求める。酸・アルカリ不溶解物の量から粗灰分の量を控除し、粗繊維の量とする。

(24) 窒素定量法

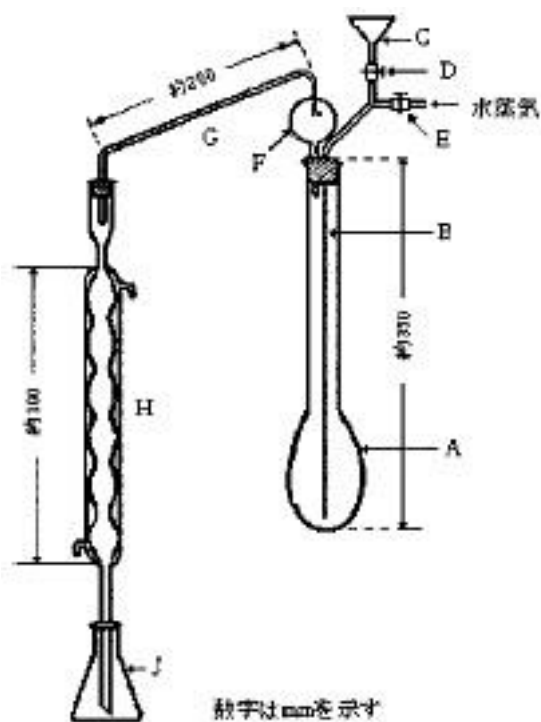
窒素定量法は、窒素を含む有機化合物を硫酸で分解し、硫酸アンモニウムとし、そのアンモニアを定量する方法である。

各条に、例えば、「5.0～7.0%(ケルダール法)」と規定するものは、窒素約20～30mgを含む量の本品を有効数字3桁まで量り、その数値を記録し、次のケルダール法により窒素を定量するとき、その量が本品1gにつき、50～70mgであることを示す。

ケルダール法

装置

図に示すものを用いる。総硬質ガラス製で、接続部をすり合わせにすることができる。装置に用いるゴムは、全て1mol/L水酸化ナトリウム試液中で10～30分間煮沸し、次に、水中で30～60分間煮沸し、最後に、水でよく洗ってから用いる。



- A : ケルダールフラスコ
 B : ガラス管
 C : アルカリ溶液注入用漏斗
 D, E : ピンチコック付ゴム管
 F : しぶき止め
 G : 蒸留管
 H : 冷却管
 J : 受器

操作法

別に規定する場合を除き、次の方法によるものとする。

窒素(N)20～30mgを含む量の試料を有効数字3桁まで量り、その数値を記録し、ケルダールフラスコAに入れ、これに硫酸カリウムの粉末5g(4.5～5.4g)、硫酸銅0.5g(0.45～0.54g)及び硫酸20mLを加える。次に、フラスコを約45°に傾け、泡立ちがほとんど止むまで静かに加熱し、更に温度を上げて沸騰させ、内容物が青色で、透明な溶液となった後、更に1～2時間加熱する。

放冷した後、適量の水を徐々に加え、放冷し、あらかじめ水蒸気を通じて洗った蒸留装置にフラスコを連結する。

受器Jには、ホウ酸溶液(1→25)20mL及びブロムクレゾールグリーン・メチルレッド

ド試液3滴を入れ、適量の水を加え、冷却器Hの下端をこの溶液に浸す。次に、漏斗Cから水酸化ナトリウム溶液(2→5)85mLを徐々に加え、さらに、少量の水で洗い込み、Dの部分のピンチコックを閉じ、ケルダールフラスコを軽く揺り動かして内容物を混和した後、水蒸気を通じて留液約120mLを得るまで蒸留する。その後、冷却器の下端を受器の液面から離し、更にしばらく蒸留を続けた後、冷却器の下端を少量の水で洗い込み、0.05mol/L硫酸で滴定する。この場合において、滴定の終点は、溶液の緑色が微灰色を経て微灰赤紫色に変わるときとする。

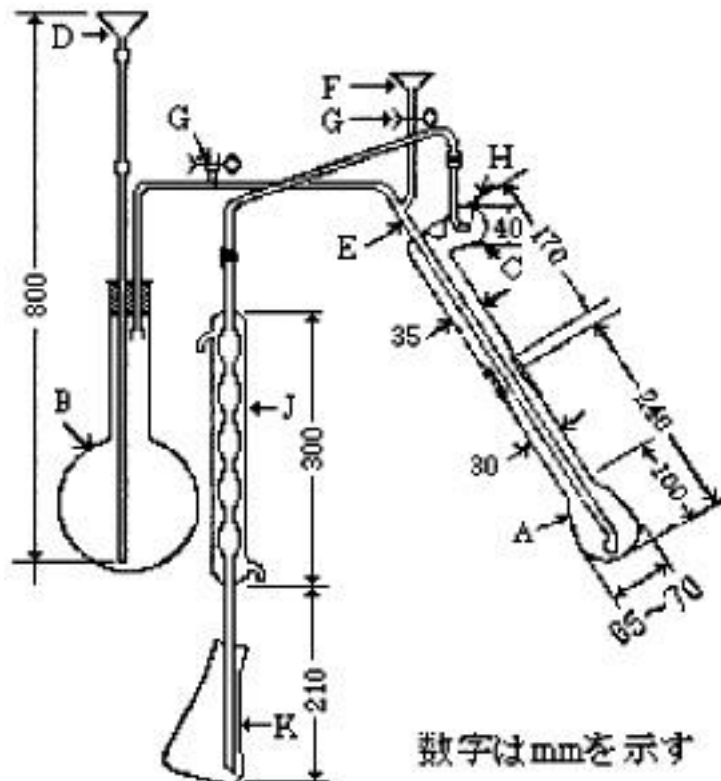
同様の方法で空試験を行い補正する。

$$0.05\text{mol/L硫酸}1\text{mL}=1.401\text{mgN}$$

セミマイクロケルダール法

装置

図に示すものを用いる。総硬質ガラス製で、接続部をすり合わせにすることができる。装置に用いるゴムは、全て1mol/L水酸化ナトリウム試液中で10～30分間煮沸し、次に、水中で30～60分間煮沸し、最後に、水でよく洗ってから用いる。



A : ケルダールフラスコ

B : 水蒸気発生器で、硫酸2～3滴を加えた水を入れ、突沸を避けるために沸騰石を入れる。

- C : しぶき止め
D : 給水用漏斗
E : 蒸気管
F : アルカリ溶液注入用漏斗
G : ピンチコック付ゴム管
H : 小孔(径は管の内径にほぼ等しい。)
J : 冷却器(下端は斜めに切つてある。)
K : 受器

操作法

別に規定する場合を除き、次の方法によるものとする。

窒素(N : 14.01)2~3mgを含む量の試料を有効数字3桁まで量り、その数値を記録し、又はピペットで量り、ケルダールフラスコAに入れる。別に、硫酸カリウム10g(9.5~10.4g)及び硫酸銅1g(0.5~1.4g)を混合して粉末とし、その1g(0.5~1.4g)をフラスコに加え、フラスコの首に付着した試料を少量の水で洗い込み、さらに、フラスコの内壁に沿って硫酸7mLを加える。

次に、フラスコを振り動かしながら、強過酸化水素水1mLを少量ずつ内壁に沿って注意して加える。フラスコを加熱し、溶液が青色で、澄明となり、フラスコの内壁に炭化物を認めなくなったとき、加熱を止める。必要ならば、冷却した後、強過酸化水素水少量を追加し、再び加熱する。放冷した後、水20mLを注意しながら加え、冷却する。フラスコを、あらかじめ水蒸気を通じて洗った蒸留装置に連結する。受器Kには、ホウ酸溶液(1→25)15mL及びブロムクレゾールグリーン・メチルレッド試液3滴を入れ、適量の水を加え、冷却器Jの下端をこの溶液に浸す。漏斗Fから水酸化ナトリウム溶液(2→5)30mLを加え、注意して水10mLで洗い込み、30秒以内にピンチコック付ゴム管Gのピンチコックを閉じ、水蒸気を通じて留液80~100mLを得るまで蒸留する。冷却器Jの下端を液面から離し、少量の水でその部分を洗い込み、0.005mol/L硫酸で滴定する。この場合において、滴定の終点は、溶液の緑色が微灰青色を経て微灰赤紫色に変わるときとする。

同様の方法で空試験を行い補正する。

$$0.005\text{mol/L硫酸}1\text{mL}=0.1401\text{mgN}$$

(25) 定性反応

定性反応は、試料の確認試験に用い、通例、その溶液2~5mLを量り、試験を行う。

亜鉛塩

- ① 亜鉛塩の中性～アルカリ性溶液に硫化アンモニウム試液又は硫化ナトリウム試液を加えるとき、帯白色の沈殿を生じる。沈殿を分取し、これに希酢酸を加えても溶けないが、希塩酸を追加するとき、溶ける。
- ② 亜鉛塩の溶液にフェロシアン化カリウム試液を加えるとき、白色の沈殿を生じ、この一部に希塩酸を追加しても、沈殿は溶けない。また、残りの沈殿の一部に1mol/L水酸化ナトリウム試液を追加するとき、溶ける。
- ③ 亜鉛塩の溶液にリン酸を加えて酸性とし、硫酸銅溶液(1→1,000)1滴及びチオシアン酸水銀アンモニウム試液2mLを加えるとき、淡紫色の沈殿を生じる。

アルミニウム塩

- ① アルミニウム塩の溶液に塩化アンモニウム試液及びアンモニア試液を加えるとき、白色のゲル状の沈殿を生じ、過量のアンモニア試液を追加しても、沈殿は溶けない。
- ② アルミニウム塩の溶液に1mol/L水酸化ナトリウム試液を加えるとき、白色のゲル状の沈殿を生じ、過量の1mol/L水酸化ナトリウム試液を追加するとき、沈殿は溶ける。
- ③ アルミニウム塩の溶液に硫化ナトリウム試液を加えるとき、白色のゲル状の沈殿を生じ、過量の硫化ナトリウム試液を追加するとき、沈殿は溶ける。
- ④ アルミニウム塩の溶液に白色のゲル状の沈殿が生じるまでアンモニア試液を加え、アリザリンレッドS試液5滴を追加するとき、沈殿は、赤色に変わる。

アンモニウム塩

アンモニウム塩に過量の1mol/L水酸化ナトリウム試液を加え、加温するとき、アンモニア臭のガスを発し、このガスは、潤した赤色リトマス紙を青変する。

塩化物

- ① 塩化物の溶液に硫酸及び過マンガン酸カリウムを加えて加熱するとき、塩素臭のガスを発し、このガスは、潤したヨウ化カリウムデンプン紙を青変する。
- ② 塩化物の溶液に硝酸銀試液を加えるとき、白色の沈殿を生じる。沈殿を分取し、この一部に希硝酸を加えても溶けない。また、残りの沈殿の一部に過量のアンモニア試液を加えるとき、溶ける。

カリウム塩

- ① カリウム塩につき、炎色反応を行うとき、淡紫色を呈する。炎が黄色のときは、

コバルトガラスを通して観察すると赤紫色に見える。

- ② カリウム塩の中性溶液に酒石酸水素ナトリウム試液を加えるとき、白色の結晶性の沈殿を生じる。沈殿の生成を速くするには、ガラス棒で試験管の内壁をこする。沈殿を分取し、これにアンモニア試液、 1mol/L 水酸化ナトリウム試液又は炭酸ナトリウム試液を加えるとき、いずれも溶ける。
- ③ カリウム塩の酢酸酸性溶液にコバルト亜硝酸ナトリウム試液を加えるとき、黄色の沈殿を生じる。
- ④ カリウム塩に過量の 1mol/L 水酸化ナトリウム試液を加え、加温しても、アンモニアの臭いを発しない(アンモニウム塩との区別)。

カルシウム塩

- ① カルシウム塩につき、炎色反応を行うとき、黄赤色を呈する。
- ② カルシウム塩の溶液に炭酸アンモニウム試液を加えるとき、白色の沈殿を生じる。
- ③ カルシウム塩の溶液にシュウ酸アンモニウム試液を加えるとき、白色の沈殿を生じる。沈殿を分取し、これに希酢酸を加えても溶けないが、希塩酸を追加するとき、溶ける。
- ④ カルシウム塩の中性溶液にクロム酸カリウム試液10滴を加えて加熱しても、沈殿を生じない(ストロンチウム塩との区別)。

クエン酸塩

- ① クエン酸塩の溶液に過量の硫酸第二水銀試液を加えて沸騰するまで加熱し、過マンガン酸カリウム試液を加えるとき、脱色し、白色の沈殿を生じる。沈殿を分取し、これに塩化ナトリウム試液を加えるとき、溶ける。
- ② クエン酸塩の中性溶液に等容量の希硫酸を加え、その $2/3$ 容量の過マンガン酸カリウム試液を加え、試液の色が消えるまで加熱した後、全量の $1/10$ 容量の臭素試液を滴加するとき、白色の沈殿を生じる。
- ③ クエン酸塩の中性溶液に過量の塩化カルシウム試液を加え、煮沸するとき、白色の結晶性の沈殿を生じる。沈殿を分取し、この一部に 1mol/L 水酸化ナトリウム試液を加えても溶けない。また、他の一部に希塩酸を加えるとき、溶ける。

コハク酸塩

コハク酸塩の溶液のpHを6~7に調整し、この溶液に塩化第二鉄試液1mLを加えるとき、褐色の沈殿を生じる。

酢酸塩

- ① 酢酸塩に、硫酸(1→2)を加え、加温するとき、酢酸の臭いを発する。
- ② 酢酸塩に硫酸及び少量のエタノールを加えて加熱するとき、酢酸エチルの臭いを発する。
- ③ 酢酸塩の中性溶液に塩化第二鉄試液を加えるとき、溶液は赤褐色を呈し、煮沸するとき、赤褐色の沈殿を生じる。これに塩酸を追加するとき、沈殿は溶け、溶液の色は黄色に変わる。

酒石酸塩

- ① 酒石酸塩の中性溶液に硝酸銀試液を加えるとき、白色の沈殿を生じる。沈殿を分取し、この一部に硝酸を加えるとき、沈殿は溶ける。また、残りの沈殿の一部にアンモニア試液を加え、加温するとき、沈殿は溶け、徐々に器壁に銀鏡を生じる。
- ② 酒石酸塩の溶液に酢酸2滴、硫酸第一鉄試液1滴及び過酸化水素試液2～3滴を加え、さらに、過量の1mol/L水酸化ナトリウム試液を加えるとき、赤紫色～紫色を呈する。
- ③ 酒石酸塩の溶液2～3滴に、あらかじめレゾルシン溶液(1→50)2～3滴及び臭化カリウム溶液(1→10)2～3滴を加えた硫酸5mLを加え、水浴上で5～10分間加熱するとき、濃青色を呈する。これを冷却した後、過量の水中に注ぐとき、溶液は、赤色を呈する。

硝酸塩

- ① 硝酸塩の溶液に等容量の硫酸を混和し、冷却した後、硫酸第一鉄試液を層積するとき、接界面に暗褐色の輪帯を生じる。
- ② 硝酸塩の溶液にジフェニルアミン試液を加えるとき、溶液は、青色を呈する。
- ③ 硝酸塩の硫酸酸性溶液に過マンガン酸カリウム試液を加えても、試液の赤紫色は、退色しない(亜硝酸塩との区別)。

炭酸塩

- ① 炭酸塩に希塩酸を加えるとき、泡立ってガスを発生する。このガスを水酸化カルシウム試液中に通じるとき、30秒以内に白色の沈殿を生じる(炭酸水素塩と共通)。
- ② 炭酸塩の溶液に硫酸マグネシウム試液を加えるとき、白色の沈殿を生じ、希酢酸を追加するとき、沈殿は溶ける。

- ③ 炭酸塩の冷溶液にフェノールフタレイン試液1滴を加えるとき、溶液は、赤色を呈する(炭酸水素塩との区別)。

炭酸水素塩

- ① 炭酸水素塩に希塩酸を加えるとき、泡立ってガスを発生する。このガスを水酸化カルシウム試液中に通じるとき、30秒以内に白色の沈殿を生じる(炭酸塩と共通)。
- ② 炭酸水素塩の溶液に硫酸マグネシウム試液を加えるとき、沈殿を生じないが、煮沸するとき、白色の沈殿を生じる。
- ③ 炭酸水素塩の冷溶液にフェノールフタレイン試液1滴を加えるとき、溶液は、赤色を呈しない、又は赤色を呈しても、極めて薄い(炭酸塩との区別)。

鉄塩、第一

- ① 第一鉄塩の弱酸性溶液にフェリシアン化カリウム試液を加えるとき、青色の沈殿を生じ、希塩酸を追加しても、沈殿は溶けない。
- ② 第一鉄塩の溶液に1mol/L水酸化ナトリウム試液を加えるとき、灰緑色のゲル状の沈殿を生じ、硫化ナトリウム試液を追加するとき、黒色の沈殿に変わる。沈殿を分取し、これに希塩酸を加えるとき、溶ける。
- ③ 第一鉄塩の中性又は弱酸性溶液に α -フェナントロリンのエタノール溶液(1→50)を滴加するとき、濃赤色を呈する。

鉄塩、第二

- ① 第二鉄塩の弱酸性溶液にフェロシアン化カリウム試液を加えるとき、青色の沈殿を生じ、希塩酸を追加しても、沈殿は溶けない。
- ② 第二鉄塩の溶液に1mol/L水酸化ナトリウム試液を加えるとき、赤褐色のゲル状の沈殿を生じ、硫化ナトリウム試液を追加するとき、黒色の沈殿に変わる。沈殿を分取し、これに希塩酸を加えるとき、溶け、溶液は白濁する。
- ③ 第二鉄塩の中性又は弱酸性溶液にチオシアン酸アンモニウム試液を加えるとき、溶液は、赤色を呈し、塩酸を追加してもこの色は消えないが、さらに、塩化第二水銀液を追加するとき、消える。

銅塩、第二

- ① 第二銅塩の塩酸酸性溶液によく磨いた板状の鉄を入れるとき、その表面に赤色の金属の膜を生じる。
- ② 第二銅塩の溶液に少量のアンモニア試液を加えるとき、淡青色の沈殿を生じ、

過量のアンモニア試液を追加するとき、沈殿は溶け、溶液は濃青色を呈する。

- ③ 第二銅塩の溶液にフェロシアン化カリウム試液を加えるとき、赤褐色の沈殿を生じ、この一部に希硝酸を追加しても、沈殿は溶けない。また、他の一部にアンモニア試液を追加するとき、沈殿は溶け、溶液は濃青色を呈する。
- ④ 第二銅塩の溶液に硫化ナトリウム試液を加えるとき、黒色の沈殿を生じる。沈殿を分取し、この一部に希塩酸、希硫酸又は 1mol/L 水酸化ナトリウム試液を加えても溶けない。また、残りの沈殿の一部に熱希硝酸又はシアン化カリウム試液を加えるとき、溶ける。

ナトリウム塩

- ① ナトリウム塩につき、炎色反応を行うとき、黄色を呈する。
- ② ナトリウム塩の中性又は弱アルカリ性濃溶液にピロアンチモン酸カリウム試液を加えるとき、白色の結晶性の沈殿を生じる。沈殿の生成を速くするには、ガラス棒で試験管の内壁をこする。

乳酸塩

乳酸塩の硫酸酸性溶液に過マンガン酸カリウム試液を加えて加熱するとき、アセトアルデヒドの臭いを発する。

芳香族アミン、第一

芳香族第一アミンの酸性溶液に氷冷しながら亜硝酸ナトリウム試液3滴を加え、振り混ぜ、2分間放置し、次に、スルファミン酸アンモニウム試液 1mL を加え、よく振り混ぜ、1分間放置した後、シュウ酸 $\text{N}-(1\text{-ナフチル})-\text{N}'$ -ジエチルエチレンジアミン試液 1mL を加えるとき、溶液は、赤紫色を呈する。

マグネシウム塩

- ① マグネシウム塩の溶液に炭酸アンモニウム試液を加えるとき、白色の沈殿を生じ、塩化アンモニウム試液を追加するとき、沈殿は溶ける。さらに、リン酸一水素ナトリウム試液を追加するとき、白色の結晶性の沈殿を生じる。
- ② マグネシウム塩の溶液に 1mol/L 水酸化ナトリウム試液を加えるとき、白色のゲル状の沈殿を生じ、更に過量の 1mol/L 水酸化ナトリウム試液を加えても沈殿は溶けないが、ヨウ素試液を追加するとき、沈殿は、暗褐色に染まる。

マンガン塩

- ① マンガン塩の溶液にアンモニア試液を加えるとき、白色の沈殿を生じる。この一部に硝酸銀試液を追加するとき、沈殿は、黒色に変わる。また、残りの沈殿の

一部を放置するとき、沈殿の上部が褐色を帯びてくる。

- ② マンガン塩の希硝酸酸性溶液に少量のビスマス酸ナトリウムの粉末を加えるとき、溶液は、赤紫色を呈する。

ヨウ化物

- ① ヨウ化物の溶液に硝酸銀試液を加えるとき、黄色の沈殿を生じる。この一部に希硝酸を、また、残りの沈殿の一部に強アンモニア水を追加しても、いずれも沈殿は溶けない。
- ② ヨウ化物の酸性溶液に亜硝酸ナトリウム試液1～2滴を加えるとき、溶液は黄褐色を呈し、その後、黒紫色の沈殿を生じる。デンプン試液を追加するとき、溶液は、濃青色を呈する。

硫酸塩

- ① 硫酸塩の溶液に塩化バリウム試液を加えるとき、白色の沈殿を生じ、希硝酸を追加しても、沈殿は溶けない。
- ② 硫酸塩の中性溶液に酢酸鉛試液を加えるとき、白色の沈殿を生じ、酢酸アンモニウム試液を追加するとき、沈殿は溶ける。
- ③ 硫酸塩の溶液に等容量の希塩酸を加えても白濁せず(チオ硫酸塩との区別)、二酸化イオウの臭いを発しない(亜硫酸塩との区別)。

リン酸塩(正リン酸塩)

- ① リン酸塩の中性溶液に硝酸銀試液を加えるとき、黄色の沈殿を生じ、希硝酸又はアンモニア試液を追加するとき、沈殿は溶ける。
- ② リン酸塩の中性又は希硝酸酸性溶液にモリブデン酸アンモニウム試液を加え、加温するとき、黄色の沈殿を生じ、1mol/L水酸化ナトリウム試液又はアンモニア試液を追加するとき、沈殿は溶ける。
- ③ リン酸の中性又はアンモニアアルカリ性溶液にマグネシア試液を加えるとき、白色の結晶性の沈殿を生じ、希塩酸を追加するとき、沈殿は溶ける。

(26) 鉛試験法

鉛試験法は、試料中に混在する鉛の量を試験する方法である。

(i) ジチゾン法

試液・標準液

クエン酸アンモニウム溶液 クエン酸アンモニウム45g(44.5～45.4g)に水を加えて溶かし、100mLとする。

亜硫酸ナトリウム溶液 亜硫酸ナトリウム15g(14.5～15.4g)に水を加えて溶かし、100mLとする。用時調製する。

シアン化カリウム溶液 シアン化カリウム10g(9.5～10.4g)に水を加えて溶かし、100mLとする。

希シアン化カリウム溶液 シアン化カリウム溶液10mLに水を加えて100mLとする。用時調製する。

ジチゾン・ベンゼン溶液 ジチゾンを乳鉢中でよくすりつぶし、その0.05g(0.045～0.054g)にクロロホルム100mLを加えて溶かした後、分液漏斗に入れ、強アンモニア水(1→100)100mLずつで3回抽出する。全抽出液を合わせ、ベンゼン200mLずつで3回洗う。水層に希塩酸を加えて僅かに酸性とした後、ベンゼン200mLずつで2回抽出する。ベンゼン抽出液を合わせ、ベンゼンを加えて全量を約1,000mLとし、原液とする。原液をベンゼンで10倍に希釈した溶液につき、ベンゼンを対照液として、層長10mmで620nm付近における吸収の極大波長で吸光度Aを測定する。原液 $20,000 / (70.6 \times A)$ mLを量り、1,000mLの全量フラスコに入れ、ベンゼンを標線まで加えて1,000mLとする。この溶液1,000mLは、ジチゾン(C₁₃H₁₂N₄S)20mgを含む。用時調製する。

ジチゾン用鉛標準液 鉛標準液10mLを全量ピペットを用いて量り、100mLの全量フラスコに入れ、硝酸(1→100)を標線まで加えて100mLとする。この溶液1mLは、鉛(Pb)0.001mgを含む。用時調製する。

操作法

各条に規定する量の試料溶液及び本品を用いないで試料溶液の場合と同様に操作して得た空試験液を量り、クエン酸アンモニウム溶液2mL及びメチルレッド試液2滴を加え、溶液が黄色を呈するまで強アンモニア水を滴加し、さらに、水を加えて全量を約100mLとする。これにシアン化カリウム溶液10mL及び亜硫酸ナトリウム溶液10mLを加え、よく振り混ぜ、水浴上で10～15分間加熱する。放冷した後、強アンモニア水1.5mLを加え、分液漏斗に移し、全量ピペットを用いてジチゾン・ベンゼン溶液10mLを加え、1分間強く振り混ぜ、水層を除く。さらに、希シアン化カリウム溶液40mLを加え、30秒間強く振り混ぜ、放置した後、ベンゼン層を分取し、ベンゼンを対照として、層長10mmで525nm付近における吸収の極大波長で吸光度A_T及びA_Bを測定する。同時にジチゾン用鉛標準液10mL及び水10mLについて、試料溶液と同様に操作し、吸光度A_S及びA₀を測定する。

$$\text{鉛(Pb)の量}(\mu\text{g/g}) = 10 \times \frac{A_T - A_B}{A_S - A_0} \times \frac{\text{試料溶液全量(mL)}}{\text{試料溶液採取量(mL)}} \times \frac{1}{\text{試料の量(g)}}$$

注意：試験に用いる試薬及び試液は、鉛を含まず、又はほとんど含まないものを用いる。また、ガラス器具は、あらかじめ塩酸(1→2)でよく洗い、さらに、水で洗ったものを用いる。

(ii) 原子吸光光度法

操作法

① 第1法

試料溶液及び標準液の調製

別に規定するものを除き、次の方法により試料溶液を調製する。

別に規定する量の試料を量り、白金製又は石英製のるつぼに入れ、硫酸少量を加えて潤し、徐々に加熱してできる限り低温でほとんど灰化した後、放冷し、更に硫酸1mLを加え、徐々に加熱して450～550°Cで灰化するまで強熱する。残留物に少量の硝酸(1→150)を加えて溶かし、10mLの全量フラスコに入れ、更に硝酸(1→150)を標線まで加えて10mLとし、試料溶液とする。

また、別に規定するものを除き、鉛標準液1.0mLを全量ピペットを用いて量り、10mLの全量フラスコに入れ、硝酸(1→150)を標線まで加えて10mLとし、標準液とする。

試験

別に規定するものを除き、試料溶液及び標準液につき、原子吸光光度法(フレーム方式)により次の条件で吸光度を測定するとき、試料溶液の吸光度は、標準液の吸光度以下とする。

操作条件

光源ランプ 鉛中空陰極ランプ

分析線波長 283.3nm

支燃性ガス 空気

可燃性ガス アセチレン

② 第2法

試料溶液の調製

別に規定するものを除き、次の方法により試料溶液を調製する。

別に規定する量の試料を量り、ポリテトラフルオロエチレン製分解容器に入れ、

硝酸0.5mLを加えて溶かした後、密封し、150°Cで5時間加熱する。放冷した後、5mLの全量フラスコに入れ、水を標線まで加えて5mLとし、試料溶液とする。

試験

別に規定するものを除き、次の方法により試験を行う。

試料溶液3個以上をとり、原子吸光光度法(フレイムレス方式(電気加熱方式))の標準添加法により次の条件で試験を行う。ただし、標準液は、鉛標準液適量を全量ピペットを用いて量り、水を加えて調製する。また、測定用溶液には、同容積の硝酸パラジウム試液を加え、よく混ぜ合わせる。硝酸10mLを全量ピペットを用いて量り、100mLの全量フラスコに入れ、水を標線まで加えて100mLとした溶液を用いて空試験を行い補正する。

操作条件

光源ランプ 鉛中空陰極ランプ

分析線波長 283.3nm

乾燥温度 110°C

灰化温度 600°C

原子化温度 2,100°C

(27) バイオオートグラフ法

バイオオートグラフ法は、ろ紙クロマトグラフ法又は薄層クロマトグラフ法を応用して分離した混合物中の力価を有する成分を、生物学的方法により、確認又はそのおおよその量を測定する方法とする。

操作法

ろ紙、薄層板、培養箱の形状、展開溶媒、常用標準希釈液、試料液、培地、試験菌液(又は試験胞子液)の調製、Rf値、移動距離、測定値、計算及び判定は、各条に規定する。

滅菌した培養箱に、培地及び試験菌液(又は試験胞子液)を加え、平板を作成する。これらの操作は、できる限り無菌的に行う。

ろ紙又は薄層板の原線を等間隔に4等分し、4区画になるよう垂直線を引く。各区画の原線の中央を原点とし、第1の区画から第3の区画までの各原点ごとに、各常用標準希釈液の高濃度のものから、順次5μLずつ、第4の区画の原点には、試料液5μLを、それぞれマイクロピペットを用いて点滴し、しみこませた後、風乾する。

このろ紙又は薄層板を、必要ならば、展開溶媒の気体で飽和した装置の中で30～

60分間放置した後、展開溶媒を下降又は上昇させる。温度は、20～30℃とする。溶媒の下達線又は上達線が、ろ紙又は薄層板の下端又は上端より10～30mmに達したとき、展開を止め、ろ紙又は薄層板を取り出し、室温で放置し、溶媒を乾燥除去する。乾燥した後、ろ紙又は薄層板を区画線に沿って4等分し、必要ならば、不要部分を切り捨て、培養箱の培地上に、4切片のろ紙又は薄層板をそれぞれ約15mmの間隔で並べる。この際、ろ紙又は薄層板の各部と培地は、完全に接着するように注意して並べる。5～15分間接触させた後、ろ紙又は薄層板を取り去る。これらの操作は、雑菌が入らないよう注意して行う。培養箱は、32～37℃で17～20時間培養する。

(28) 薄層クロマトグラフ法

薄層クロマトグラフ法は、適当な固定相で作られた薄層を用い、混合物を移動相で展開させてそれぞれの成分に分離する方法であり、物質の確認又は純度の試験等に用いる。

薄層板の調製

通例、次の方法によるものとする。

薄層板は、50mm×200mm又は200mm×200mmの平滑で均一な厚さのガラス板に適当な器具を用いて、各条に規定する固定相固体の粉末を水で懸濁し、0.2～0.3mmの均一な厚さに塗布する。風乾した後、105～120℃の間の一定温度で30～60分間加熱、乾燥して調製する。ガラス板の代わりに適当なプラスチック板を使うことができる。薄層板は、湿気を避けて保存する。

操作法

別に規定する場合を除き、次の方法によるものとする。

薄層板の下端から約20mmの高さを原線とし、両側から少なくとも10mm離し、原線上に各条に規定する量の試料溶液及び標準液を、マイクロピペットを用いて約10mmの間隔でスポットし、風乾する。次に、この薄層板を展開用容器に入れて密閉し、常温で展開を行う。展開用容器には、あらかじめ展開溶媒を10mmの深さに入れ、展開溶媒の蒸気で飽和しておく。

展開溶媒の先端が原線から各条に規定する距離まで上昇したとき、薄層板を取り出し、風乾した後、各条に規定する方法により、それぞれのスポットの位置及び色等を調べる。Rf値は、次式により求める。

$$Rf = \frac{\text{原線からスポットの中心までの距離}}{\text{原線から溶媒先端までの距離}}$$

(29) pH測定法

pHを測定するためには、ガラス電極によるpH計を用いる。

pHは、次式で定義される値である。この値は、厳密な意味での物理化学的な意義をもつものではないが、試料の水溶液中の水素イオン濃度を、その逆数の常用対数で示した値とよく一致する。

$$\text{pH} = \text{pH}_s + \frac{E - E_s}{\alpha}$$

pH_s : pH標準液のpH値

E : 試料溶液中でガラス電極と比較電極を組み合わせた電池の起電力

E_s : pH標準液中でガラス電極と比較電極を組み合わせた電池の起電力

$$\alpha = \frac{2.3026 \times RT}{F}$$

R : 気体定数

T : 絶対温度

F : ファラデー定数

装置

pH計は、通例、ガラス電極及び比較電極からなる検出部と、検出されたpHを指示する指示部からなる。指示部には、非対称電位調整用つまみ及び温度補償用つまみがある。温度補償用つまみのないものには、温度補償用感温部がある。

pH計は、次の操作法に従い、任意の種類のpH標準液のpHを5回繰り返し測定するとき、その再現性が±0.05以内のものを用いる。なお、検出部は、毎回、測定の前に水でよく洗う。

操作法

ガラス電極を、あらかじめ水に数時間浸しておく。pH計は、電源を入れ、5分以上経ってから使用する。検出部をよく水で洗い、付着した水をろ紙等で軽く拭きとる。温度補償用つまみのあるものは、そのつまみをpH標準液の温度と一致させ、検出部を試料溶液のpH値に近いpH標準液中に浸し、2分以上経ってから、pH計の指示がその温度におけるpH標準液のpHになるように調整する。2点で調整する場合は、通例、リン酸塩pH標準液及び試料溶液のpH値に近いpH標準液を用いて、前記に準じて操作する。次に、検出部をよく水で洗い、付着した水をろ紙等で軽く拭きとった後、試料溶液に浸し、測定値を読み取る。

(30) 比重測定法

比重とは、物質の質量とそれと等体積の標準物質の質量の比をいう。

比重 $d_t^{t'}$ とは、温度 t' °C における試料と温度 t °C における水(H₂O)との等体積の質量の比をいう。別に規定する場合を除き、測定には、第1法又は第2法を用い、数値に「約」を付記してあるときは、第3法を用いることができる。

操作法

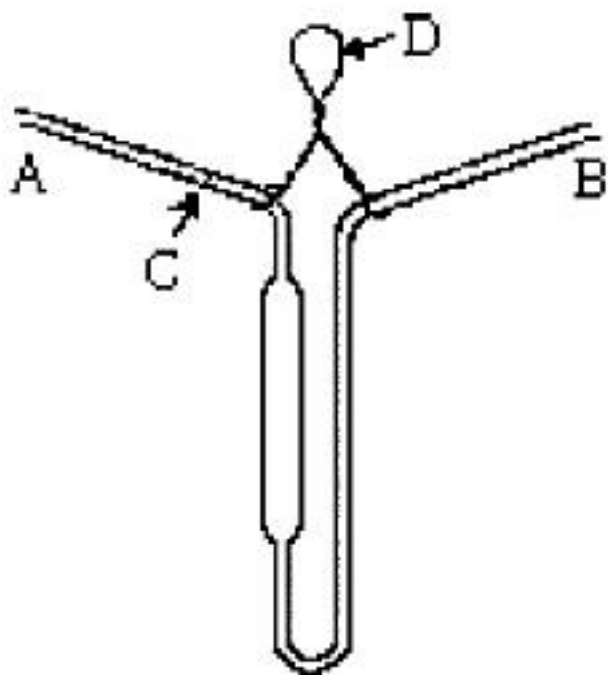
① 第1法 比重瓶による測定法

比重瓶は、通例、内容10～100mLのガラス製容器で、温度計付きのすり合わせの栓と標線及びすり合わせの蓋のある側管とからなる。あらかじめ清浄かつ乾燥した比重瓶の質量 W を量る。次に、栓及び蓋を除き、試料を満たして規定温度 t' °C より1～3°C 低くし、泡が残らないように注意して栓をする。徐々に温度を上げ、温度計が規定温度を示したとき、標線の上部の試料を側管から除き、側管に蓋をし、外部をよく拭いた後、質量 W_1 を量る。同じ比重瓶で水を用いて同様に操作し、その規定温度 t °C における W_2 を量る。

$$d_t^{t'} = \frac{W_1 - W}{W_2 - W}$$

② 第2法 シュプレングル・オストワルドピクノメーターによる測定法

シュプレングル・オストワルドピクノメーターは、通例、内容1～10mLのガラス製容器で、図のように、両端は、肉厚細管(内径1～1.5mm、外径3～4mm)とし、一方の細管Aには、標線Cがあるものとする。あらかじめ清浄かつ乾燥したピクノメーターを、白金又はアルミニウム等の線Dで化学はかりの腕の鉤にかけ、質量 W を量る。次に、規定温度より3～5°C 低い試料中に細管Bを浸す。Aには、ゴム管又はすり合わせの細管を付け、泡が入らないように注意し、試料をCの上まで吸い上げる。その後、規定温度 t' °C の水浴中に約15分間浸した後、Bの端にろ紙片をあて、試料の先端をCに一致させる。水浴から取り出し、外部をよく拭いた後、質量 W_1 を量る。同じピクノメーターで水を用いて同様に操作し、その規定温度 t °C における質量 W_2 を量る。第1法の式により比重 $d_t^{t'}$ を計算する。



③ 第3法 浮きばかりによる測定法

浮きばかりをエタノール又はエーテルで清浄にした後、試料をガラス棒でよくかき混ぜ、浮きばかりを入れ、規定温度にし、静止したとき、メニスカスの上線で比重を読む。読み方が表示してある浮きばかりでは、その方法に従う。

(31) ヒ素試験法

ヒ素試験法は、試料中に混在するヒ素の限度試験である。その限度は、三酸化ヒ素(As_2O_3)の量として表す。

各条には、ヒ素(As_2O_3 として)の限度を $\mu\text{g}/\text{g}$ で()内に付記する。

装置A

図1に示すものを用いる。

A：発生瓶(肩までの内容約70mL)

B：排気管

C：ガラス管(内径5.6mm, 吸気管に入れる部分は先端を内径1mmに引き伸ばす。)

D：吸気管(内径10mm)

E：小孔

F：ガラス繊維(約0.2g)

G：5mLの標線

H及びJ：ゴム栓

せとする。)

E：小孔

F：ガラス繊維(約0.2g)

G：臭化第二水銀紙(18mm×18mm)

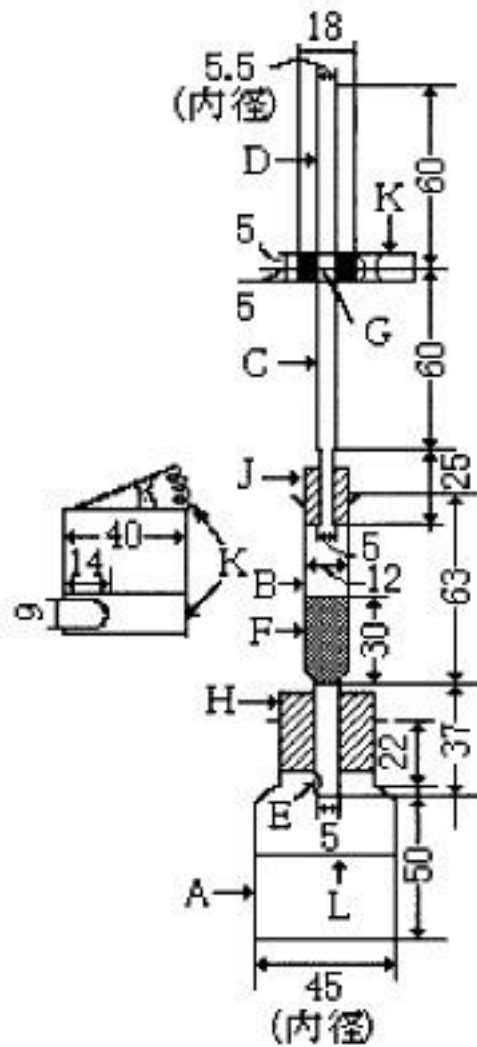
H及びJ：ゴム栓

K：クリップ

L：40mLの標線

排気管Bに、約30mmの高さまでガラス繊維Fを詰め、酢酸鉛試液及び水の等容量混液で均等に潤した後、下端から弱く吸引して過量の溶液を除く。これをゴム栓Hの中心に垂直に差し込み、Bの下部の小孔Eは、下に僅かに突き出るようにして発生瓶Aに付ける。Bの上端には、ガラス管Cを垂直に固定したゴム栓Jを付ける。Cの下端は、Jの下端と同一平面とする。次に、使用直前にC及びDのすり合わせ面の間に臭化第二水銀紙Gをはさみ、クリップKでC及びDを固定する。

図2



数字はmmを示す

操作法

試料溶液の調製は、別に規定する場合を除き、次の方法によるものとする。

① 第1法

各条に規定する量の試料を量り、水5mLを加え、必要ならば、加温して溶かし、試料溶液とする。

② 第2法

各条に規定する量の試料を量り、水5mL及び硫酸1mLを加える。ただし、無機酸の場合には、硫酸を加えない。これに亜硫酸水10mLを加え、小ビーカーに入れ、水浴上で加熱して亜硫酸がなくなり約2mLとなるまで蒸発させ、水を加えて5mLとし、試料溶液とする。

③ 第3法

各条に規定する量の試料を量り、白金製、石英製又は磁製のるつぼにとる。これに硝酸マグネシウムのエタノール溶液(1→50)10mLを加え、エタノールに点火して燃焼させた後、徐々に加熱して灰化する。この方法で、なお炭化物が残るときは、少量の硝酸で潤し、再び強熱して灰化する。放冷した後、残留物に塩酸3mLを加え、水浴上で加温して溶かし、試料溶液とする。

試料溶液の試験は、別に規定する場合を除き、次の方法によるものとする。

① 装置Aを用いる方法

試料溶液を発生瓶Aに入れ、必要ならば、少量の水で洗い込む。これに、ブロムフェノールブルー試液1滴を加え、アンモニア試液、強アンモニア水又は希塩酸を用いて中和した後、塩酸(1→2)5mL及びヨウ化カリウム試液5mLを加え、2～3分間放置し、さらに、酸性塩化第一スズ試液5mLを加え、室温で10分間放置する。次に、水を加えて40mLとし、無ヒ素亜鉛2g(1.5～2.4g)を加え、30秒以内にB及びCを連結したゴム栓Hを発生瓶Aに付ける。Cの細管部の端は、あらかじめヒ化水素吸収液5mLを入れた吸尿管Dの底に達するように入れておく。その後、発生瓶Aは、25℃の水中に肩まで浸し、1時間放置する。吸尿管を外し、必要ならば、ピリジンを加えて5mLとし、吸収液の色を観察する。この場合において、吸収液の色は、標準色より濃くてはならない。なお、標準色の調製は、同時に行う。

② 装置Bを用いる方法

発生瓶Aに試料溶液を入れ、必要ならば、少量の水で洗い込む。これにメチルオレンジ試液1滴を加え、アンモニア試液、強アンモニア水又は希塩酸を用いて中和した後、塩酸(1→2)5mL及びヨウ化カリウム試液5mLを加え、2～3分間放置する。さらに、酸性塩化第一スズ試液5mLを加え、室温で10分間放置する。次に、水を加えて40mLとし、無ヒ素亜鉛2g(1.5～2.4g)を加え、30秒以内にB、C、D及びGを連結してゴム栓Hを発生瓶Aに付け、25℃の水中に発生瓶Aの肩まで浸し、1時間放置した後、30秒以内に臭化第二水銀紙の色を観察する。この色は、標準色より濃くてはならない。なお、標準色の調製は、同時に行う。

標準色の調製

標準色の調製は、別に規定する場合を除き、次の方法によるものとする。

発生瓶Aにヒ素標準液2mLを全量ピペットを用いて加え、さらに、塩酸(1→2)5mL及びヨウ化カリウム試液5mLを加え、2～3分間放置した後、酸性塩化第一

スズ試液5mLを加え、室温で10分間放置する。以下試料溶液と同様に操作して得られた吸収液又は臭化第二水銀紙の呈色を標準色とする。この色は、三酸化ヒ素(As₂O₃)0.002mgに相当する。

標準液の調製

標準液の調製は、別に規定する場合を除き、次の方法によるものとする。

ヒ素標準原液：三酸化ヒ素を微細の粉末とし、105℃で4時間乾燥し、その100mg(99.5～100.4mg)を量り、水酸化ナトリウム溶液(1→5)5mLを加えて溶かす。この溶液に希硫酸を加えて中性とし、1,000mLの全量フラスコに入れ、更に希硫酸を追加し、新たに煮沸し冷却した水を標線まで加えて1,000mLとする。

ヒ素標準液：ヒ素標準原液10mLを全量ピペットを用いて量り、1,000mLの全量フラスコに入れ、希硫酸10mLを加え、新たに煮沸し冷却した水を標線まで加えて1,000mLとする。この溶液1mLは、三酸化ヒ素(As₂O₃)0.001mgを含む。この溶液は、用時調製し、共栓瓶に保存する。

注意：試験に用いる器具、試薬及び試液は、ヒ素を含まない又はほとんど含まないものを用い、必要ならば、空試験を行う。

(32) ビタミンA定量法

ビタミンA定量法は、ビタミンA油製造用原体、ビタミンA粉末製造用原体その他の飼料添加物中のビタミンAを紫外部の吸光度測定により定量する方法である。この場合において、定量を妨害する物質が存在するときは、適当な前処理を行う必要がある。

1ビタミンA単位(1ビタミンA国際単位と同じ。)は、ビタミンA(アルコール型)0.3μgに相当する。

試薬

イソプロパノール 水を対照液として、層長10mmで吸光度を測定するとき、波長300nmにおいて0.05以下、波長320～350nmにおいて0.01以下とする。必要ならば、蒸留して精製する。

エーテル 用時蒸留し、初めと終わりのそれぞれ約10%を除く。

操作法

遮光容器を用い、できる限り空気又は他の酸化剤との接触を避け、操作は、速やかに行う。

各条で別に規定する場合を除き、第1法を用いるが、第1法で測定できる条件に適合しないものには、第2法を用いる。

① 第1法

試料約0.5gを0.001gの桁まで量り、その数値を記録し、イソプロパノールを加えて溶かし、250mLの全量フラスコに入れ、更にイソプロパノールを標線まで加えて250mLとする。この溶液を、層長10mmで326nmにおける吸光度が約0.5となるように、イソプロパノールで正確に薄めて試料溶液とし、吸収極大の波長を測定する。また、層長10mmで300nm、310nm、320nm、326nm、330nm、340nm及び350nmにおける吸光度を測定し、326nmの吸光度を1.000としたときの各波長における吸光度の比を求める。吸収極大の波長が325～328nmの間にあり、かつ、得られた各波長における吸光度の比が、それぞれ表の値の±0.030の範囲内であれば、326nmの吸光度Aから試料1g中のビタミンA単位を算出する。

$$1\text{g中のビタミンA単位数} = E_{1\text{cm}}^{1\%}(326\text{nm}) \times 1,900$$

$$E_{1\text{cm}}^{1\%}(326\text{nm}) = \frac{A}{W} \times \frac{V}{100}$$

V：試料溶液の総mL数

W：試料溶液VmL中の試料のg数

酢酸レチノール及びパルミチン酸レチノールの確認のため、次の確認試験を行う。

試料、薄層クロマトグラフ用酢酸レチノール標準品及び薄層クロマトグラフ用パルミチン酸レチノール標準品についてそれぞれ15,000ビタミンA単位を含む量を量り、それぞれ石油エーテル5mLに溶かし、試料溶液及び標準液とする。この溶液につき、薄層クロマトグラフ法により試験を行う。試料溶液及び標準液5μLずつを薄層クロマトグラフ用シリカゲルを用いて調製した薄層板にスポットする。次に、ベンゼンを展開溶媒として約10cm展開した後、薄層板を風乾する。これに三塩化アンチモン試液を噴霧し、試料及び標準品の青色に呈色した主なスポットの位置を比較して確認する。

第1法により吸光度を測定し、吸収極大の波長が325～328nmの間でないとき又は吸光度の比が表示した値の±0.030の範囲内でないときは、第2法を用いる。

λ (nm)	酢酸レチノール	パルミチン酸レチノール
300	0.578	0.590

310	0.815	0.825
320	0.948	0.950
326	1.000	1.000
330	0.972	0.981
340	0.786	0.795
350	0.523	0.527

② 第2法

別に規定する場合を除き、500ビタミンA単位以上に相当し、油脂1g以下を含む量の試料を有効数字3桁まで量り、その数値を記録し、フラスコに入れ、無アルデヒドエタノール30mL及びピロガロールのエタノール溶液(1→10)1mLを加える。次に、水酸化カリウム溶液(9→10)3mLを加え、還流冷却器を付け、水浴上で30分間加熱し、けん化する。速やかに常温まで冷却し、水30mLを加え、分液漏斗Aに移す。フラスコは、水10mLで洗った後エーテル40mLで洗い、洗液を分液漏斗Aに入れ、よく振り混ぜ、放置する。水層を分液漏斗Bに分取し、エーテル30mLでフラスコを洗った後、洗液を分液漏斗Bに入れ、振り混ぜ、抽出する。水層はフラスコに分取し、エーテル層は分液漏斗Aに合わせる。分取した水層は、分液漏斗Bに入れ、エーテル30mLを加え、振り混ぜ、抽出する。エーテル層は、分液漏斗Aに合わせる。これに水10mLを加え、静かに2～3回倒立した後静置し、分離した水層を除く。さらに、水50mLずつで3回洗い、回の進むにつれて次第に強く振る。洗液がフェノールフタレイン試液で呈色しなくなるまで、水50mLずつで洗った後、10分間放置する。水をできる限り除き、エーテル抽出液を三角フラスコに移し、エーテル10mLずつで2回洗い込む。次に、無水硫酸ナトリウム5g(4.5～5.4g)を加え、振り混ぜた後、傾斜してエーテル抽出液をナス型フラスコに移す。残った硫酸ナトリウムは、エーテル10mLずつで2回以上洗い、洗液をフラスコに合わせる。エーテル抽出液を45℃の水浴中で振り動かしながらアスピレーターを用いて濃縮して約1mLとし、30秒以内にイソプロパノールを加えて溶かし、1mL中に6～10ビタミンA単位を含むように正確に薄め、試料溶液とする。この溶液につき、層長10mmで波長310nm、325nm及び334nmにおける吸光度A₁、A₂及びA₃を測定する。

$$1\text{g中のビタミンA単位数} = \frac{E^{1\%}}{1\text{cm}(325\text{nm})} \times 1,830$$

$$E_{1\text{cm}}^{1\%}(325\text{nm}) = \frac{A_2}{W} \times \frac{V}{100} \times f$$

$$f = 6.815 - 2.555 \times \frac{A_1}{A_2} - 4.260 \times \frac{A_3}{A_2}$$

f: 補正係数

V: 試料溶液の総mL数

W: 試料溶液VmL中の試料のg数

(33) ビタミンD定量法

ビタミンD定量法は、ビタミンD₃油製造用原体、ビタミンD粉末製造用原体その他の飼料添加物中のビタミンDを、ガスクロマトグラフ法により定量する方法である。ただし、この定量法は、ビタミンDに対するビタミンE(酢酸dl- α -トコフェロール)の質量比が2,500以下のものに適用される。

ビタミンD粉末製剤にあつては、8,000ビタミンD国際単位を含む量を有効数字3桁まで量り、その数値を記録し、アスコルビン酸ナトリウム溶液(1→20)20mLを加え、還流冷却器を付け、水浴中で泥状又は乳状とした後、これを試料として試験を行う。

ステロールが混在している場合にあつては、ケイソウ土・ジギトニンカラムによる脱ステリン操作を行う。試料をけん化抽出したベンゼン層50mLを減圧留去して得られた残留物に、n-ヘキサン3mLを加えて溶かしたものを、ケイソウ土・ジギトニンカラムに加えた後、n-ヘキサンを追加し、0.5mL/minの流速で流下させ、溶出液約30mLを集める。この溶出液の溶媒を留去した後、残留物にアセトン1.0mLを全量ピペットを用いて加え、溶かし、以下薄層クロマトグラフ用試料溶液として試験を行う。

1ビタミンD国際単位は、ビタミンD₃0.025 μ gに相当する。

試薬・試液

無アルデヒドエタノール エタノール〔特級〕 1Lに50%水酸化カリウム溶液5mL及び亜鉛末5g(4.5~5.4g)を加え、約2時間還流した後、蒸留し、初めと終わりのそれぞれ約10%を除く。

n-ヘキサン〔特級〕 水を対照液とし、層長10mmで吸光度を測定するとき、波長240~250nmにおいて、 $E_{1\text{cm}}^{1\%} = 0.3$ 以下のものを使用する。

ベンゼン ベンゼン〔特級〕を用時蒸留し、初めと終わりのそれぞれ約10%を除く。

アセトン アセトン〔特級〕に過マンガン酸カリウムを少量ずつ加え、振り混ぜ、2

～3日放置して紫色が消えなくなった後、蒸留し、留液に新たに焼いた無水炭酸カリウムを加えて脱水し、分留管を付け、湿気を避けて蒸留し、56℃の留分を集める。

シリカゲル 薄層クロマトグラフ用(蛍光剤入り)

酢酸スチグマステロール スチグマステロール〔特級〕0.54g(0.535～0.544g)を量り、ピリジン4.8mLを加えて溶かし、無水酢酸1.2mLを加え、60～70℃の水浴中で1時間加熱し、室温で一夜放置した後、これを水中に注ぎ込み、生じた沈殿をろ取する。

この沈殿を水で洗った後、エタノールにより再結晶する(融点143～145℃)。

本法の試薬は、上記以外のものにあつては、日本産業規格試薬の特級の規格に適合するものを用いる。

標準品・標準液

ビタミンD₂標準品 日本薬局方エルゴカルシフェロール この場合において、波長265nmにおける吸光度を測定するとき、 $E_{1cm}^{1\%} = 465(0.01g, \text{エタノール}, 1,000mL)$ 以上のものを用いる。

ビタミンD₃標準品 日本薬局方コレカルシフェロール この場合において、波長265nmにおける吸光度を測定するとき、 $E_{1cm}^{1\%} = 470(0.01g, \text{エタノール}, 1,000mL)$ 以上のものを用いる。

ビタミンD・プレD溶液 ビタミンD標準品5mg(4.5～5.4mg)を量り、二塩化エチレン10mLを加えて溶かし、水浴中で30分間還流する。用時調製する。

内部標準液 A液 酢酸スチグマステロール0.050g(0.0495～0.0504g)を量り、アセトンを加えて溶かし、100mLの全量フラスコに入れ、更にアセトンを標線まで加えて100mLとする。冷暗所に保存する。

B液 A液10mLを全量ピペットを用いて量り、100mLの全量フラスコに入れ、アセトンを加えて溶かし、更にアセトンを標線まで加えて100mLとする。用時調製する。

ビタミンD標準液 ビタミンD0.040g(0.0395～0.0404g)を量り、アセトンを加えて溶かし、100mLの全量フラスコに入れ、更にアセトンを標線まで加えて100mLとする。この溶液10mLを全量ピペットを用いて量り、100mLの全量フラスコに入れ、内部標準液A液10mLを全量ピペットを用いて加え、アセトンを標線まで加えて100mLとし、ビタミンD標準液とする。用時調製する。

ケイソウ土・ジギトニンカラムの調製

ジギトニン600mg(599.5~600.4mg)に水10mLを加え、加温溶解し、約1時間放置した後、その5mLを量り、クロマトグラフ用ケイソウ土10g(9.5~10.4g)に加え、均等に混和し、その3g(2.5~3.4g)を量り、n—ヘキサンと共に10×300mmの褐色ガラス管に流し込み、大部分のn—ヘキサンを流出し、ケイソウ土・ジギトニンカラムを調製する。

操作法

遮光容器を用い、操作は、速やかに行う。

8,000ビタミンD国際単位を含む量の試料を有効数字3桁まで量り、その数値を記録し、フラスコに入れ、無アルデヒドエタノール50mL及びピロガロールのエタノール溶液(2→10)20mLを加える。次に、水酸化カリウム溶液(9→10)8mLを加え、還流冷却器を付け、水浴上で30分間加熱し、けん化する。速やかに常温まで冷却し、ベンゼン100mLを全量ピペットを用いて加え、栓をし、よく振り混ぜた後、分液漏斗に移し、これに水酸化カリウム試液40mLを加え、15秒間激しく振り混ぜた後、静置し、水層を除く。

ベンゼン層に水酸化カリウム溶液(3→100)40mLを加え、振り混ぜた後、静置し、水層を除く。これに水40mLを加え、静かに2~3回倒立した後、静置し、水層を除く。さらに、毎回水40mLずつで洗い、回の進むにつれて次第に強く振る。洗液がフェノールフタレイン試液で呈色しなくなるまで洗った後、水をできる限り除く。次に、乾燥した円形のろ紙(直径9cm)に切り込みを入れたものを加え、ベンゼン層が澄明になるまで振り混ぜる。

ベンゼン層50mLを全量ピペットを用いて量り、ガラス栓付100mLのナス型フラスコに入れ、40℃の水浴中で振り動かしながらアスピレーターを用いて減圧留去する。残留物にアセトン1.0mLを全量ピペットを用いて加え、栓をしてよく振り混ぜて溶かし、薄層クロマトグラフ用試料溶液とする。この試料溶液0.2mLを全量ピペット又はマイクロピペットを用いて量り、薄層クロマトグラフ用シリカゲル(蛍光剤入り)を用いて調製した薄層板にスポットする。別に、ビタミンD・プレD溶液を同一の薄層板のすみにスポットする。次に、n—ヘキサン・酢酸エチル混液(4 : 1)を展開溶媒として約15cm展開した後、薄層板を風乾し、紫外線(主波長254nm)を照射し、薄層クロマトグラフ用試料溶液から得たビタミンD及びプレDの部分をステンレス製マイクロスパーテルで5分以内にかきとり、50mLのビーカーに入れる。

アセトン5mLずつで6回抽出し、ろ紙を用いて50mLの丸底フラスコ中にろ過する。

ろ紙は、少量のアセトンで洗い、洗液をろ液に合わせる。アセトン抽出液を、40℃の水浴中で振り動かしながらアスピレーターを用いて減圧留去する。速やかに室温に戻し、残留物に内部標準液B液0.50mLを全量ピペット又はマイクロピペットを用いて加え、溶かし、試料溶液とする。

試料溶液及びビタミンD標準液につき、次の条件でガスクロマトグラフ法により試験を行い、半値幅法によりピロD及び酢酸スチグマステロールそれぞれのピーク面積を求め、その面積比を求める。

試料1g中のビタミンDの国際単位数

$$= S \times \frac{\text{試料溶液の内部標準物質に対するピロDのピーク面積比}}{\text{標準溶液の内部標準物質に対するピロDのピーク面積比}} \times V \times \frac{1}{W}$$

S：標準液0.5mL中のビタミンDの国際単位数(標準液1mL中には、1,600国際単位のビタミンDを含む。)

V：希釈倍数(上記の場合は、 $2 \times 5 = 10$ である。)

W：試料のg数

なお、操作条件は、次のとおりとする。

検出器：水素炎イオン化検出器

分離管：内径4mm、長さ1.5mのガラスカラム(1.5%メチルフェニルシリコーン—AW—DMCS 80~100メッシュ)

温度：分離管225℃ 試料注入口250℃ 検出器300℃

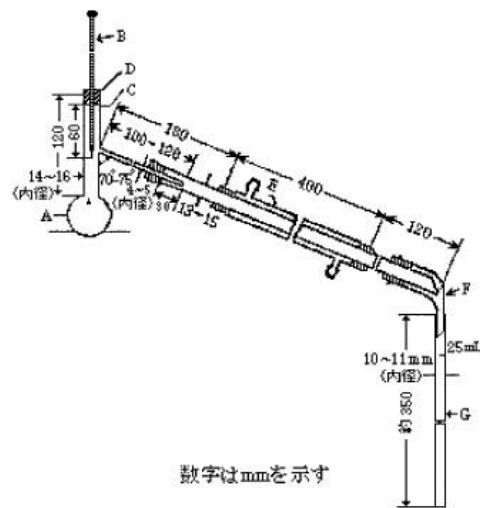
注入量：5μL

キャリアーガス及び流速：窒素、内部標準物質が約40~60分後に現れるように窒素の流速を調整する。

(34) 沸点測定法及び蒸留試験法

沸点の測定及び蒸留試験は、別に規定する場合を除き、次の第1法又は第2法によるものとする。沸点は、最初の留液5滴が冷却器の先端から留出したときから、最後の留液がフラスコの底部から蒸発するときまでの温度とする。また、蒸留試験は、各条に規定する温度範囲の留分の容量を量るものである。

第1法 各条に規定する温度範囲が5℃未満のとき用いる。



装置

図に示すものを用いる。

- A : 蒸留フラスコ
- B : 浸線付温度計
- C : 浸線
- D : コルク栓
- E : 冷却器
- F : アダプター
- G : メスシリンダー(25mL, 0.1mLの目盛りのあるもの)

操作法

あらかじめ液温を測定した試料25mLを0.1mLの目盛りのあるメスシリンダーGを用いて量り、内容50~60mLの蒸留フラスコAに入れ、このメスシリンダーを洗わずに受器とし、Aに沸騰石を入れ、浸線付温度計Bは、浸線Cがコルク栓Dの下端にくるように、また、水銀球の上端が留出口の中央部にくるように付け、Aに冷却器Eを連結し、EにはアダプターFを接続し、Fの先端は受器のメスシリンダーGの口に僅かに空気が流通するようにして差し込む。Aを覆う高さの風よけを付け、適当な熱源を用いてAを加熱する。

別に規定するものを除き、測定温度200℃未満のものは1分間4~5mL、200℃以上のものは1分間3~4mLの留出速度で蒸留し、留液の温度を初めの試料の液温と等しくし、留分の容量を量る。

80℃以下で蒸留し始める溶液では、試料をあらかじめ10~15℃に冷却し、その容量を量り、蒸留中は、メスシリンダーの上部から25mm以下を氷冷する。

気圧に対する温度の補正は、気圧100kPa未満のときは、0.36kPaにつき0.1℃を加え、気圧100kPaを超えるときは、0.36kPaにつき0.1℃を減じる。

第2法 各条に規定する温度範囲が5℃以上のとき用いる。

装置

第1法と同様の装置を用いる。ただし、蒸留フラスコAは、内容200mL、首の内径18～24mmで内径5～6mmの留出管が付いているものを用いる。

操作法

液温をあらかじめ測定した試料100mLを1mLの目盛りのあるメスシリンダーを用いて量り、第1法と同様に操作する。

(35) 融点測定法

融点とは、次のそれぞれの方法で測定した温度をいう。ある物質の融点が範囲で示されているときには、その物質の融点はその範囲内にあればよいことを示す。

その測定法は、飼料添加物の物理的・化学的性質により次の2方法に分ける。別に規定する場合を除き、第1法を用いる。

操作法

① 第1法

粉末にしやすいものは、この方法によるものとする。

試料を微細の粉末とし、別に規定する場合を除き、デシケーター(シリカゲル)で24時間乾燥する。また、各条に「乾燥した後」と規定されている場合は、乾燥減量の項の条件で乾燥したのものを用いる。この試料を乾燥した毛細管Hに入れ、時計皿の上に立てた長さ約700mmのガラス管の内部に落とし、弾ませて固く詰め、層の厚さが2.5～3.5mmとなるようにする。

溶液Bを加熱し、予想した融点の約10℃下の温度まで徐々に上げ、浸線付温度計Dの浸線を溶液のメニスカスに合わせ、試料を入れた毛細管HをコイルスプリングGに挿入し、試料を詰めた部分がDの水銀球の中央にくるようにする。次に、1分間に約3℃上昇するように加熱して温度を上げ、予想した融点より約5℃低い温度から1分間に1℃上昇するように加熱を続ける。

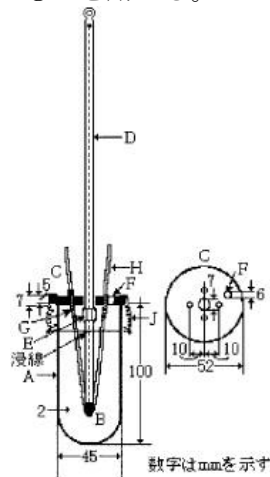
試料がH内で液化して、固体を全く認めなくなったときのDの示度を読み取り、融点とする。なお、装置は、図に示すものを用いることとし、溶液、浸線付温度計及び毛細管は、次のものを用いる。

溶液 常温における粘度50～100センチストークスの澄明なシリコン油を

用いる。

浸線付温度計 融点が50℃未満のときにあつては1号、50℃以上100℃未満のときにあつては2号、100℃以上150℃未満のときにあつては3号、150℃以上200℃未満のときにあつては4号、200℃以上250℃未満のときにあつては5号、250℃以上320℃未満のときにあつては6号を用いる。

毛细管 内径0.8~1.2mm、長さ120mm及び壁の厚さ0.2~0.3mmで一端を閉じた硬質ガラス製のものを用いる。



- A : 加熱容器(硬質ガラス製)
- B : 溶液
- C : テフロン製蓋
- D : 浸線付温度計
- E : 温度計固定ばね
- F : 浴液量加減用小孔
- G : コイルスプリング
- H : 毛细管
- J : テフロン製蓋固定ばね

② 第2法

脂肪、脂肪酸、パラフィン又はろうのようなものであつて、水に不溶で粉末にしにくいものは、この方法によるものとする。

注意しながら試料をできる限り低温で融解し、これを、泡が入らないようにして毛细管(第1法のもので両端を開いたもの)中に吸い上げ、約10mmの高さとする。毛细管から試料が流出しないように保ち、10℃以下で24時間放置し、又は

少なくとも1時間氷上に放置した後、試料の位置が水銀球の中央外側にくるようにゴム輪で温度計に取り付け、水を入れたビーカーに入れ、試料の下端を水面下30mmの位置に保つ。水を絶えずかき混ぜながら加温し、予想した融点より5℃低い温度に達したとき、1分間に1℃上昇するように加熱を続ける。毛細管中で試料が浮上するときの温度を融点とする。

(36) 硫酸塩試験法

硫酸塩試験法は、試料中に混在する硫酸塩の限度試験である。

各条には、硫酸塩(SO₄として)の限度を%で()内に付記する。

操作法

別に規定する場合を除き、次の方法によるものとする。

各条に規定する量の試料をネスラー管に入れ、適量の水を加えて溶かし、40mLとする。これに希塩酸1mL及び水を加えて50mLとし、試料溶液とする。別に、各条で規定する量の0.005mol/L硫酸を量り、希塩酸1mL及び水を加えて50mLとし、比較液とする。この場合、試料溶液が澄明でないときは、両液を同条件でろ過する。

試料溶液及び比較液に塩化バリウム試液2mLずつを加え、混和し、10分間放置した後、黒色の背景を用い、ネスラー管の上方又は側方から観察して混濁を比較する。

試料溶液の呈する混濁は、比較液の呈する混濁より濃くてはならない。

(37) 硫酸呈色物試験法

硫酸呈色物試験法は、試料中に含まれる微量の不純物で硫酸により容易に着色する物質を試験する方法である。

操作法

あらかじめネスラー管を硫酸呈色物用硫酸でよく洗う。別に規定する場合を除き、試料が固体の場合には、ネスラー管に硫酸呈色物用硫酸5mLを入れ、試料を粉末とし、各条に規定する量を少量ずつ加え、ガラス棒でかき混ぜて完全に溶かす。試料が液体の場合には、各条に規定する量を量り、ネスラー管に入れ、硫酸呈色物用硫酸5mLを加え、振り混ぜる。この間、発熱し温度が上昇するものは冷却し、温度の影響のあるものは標準温度に保ち、15分間放置した後、溶液を白色の背景を用い、ネスラー管に入れた各条に規定する色の比較液と側方から観察して比色する。

(38) ろ紙クロマトグラフ法

ろ紙クロマトグラフ法は、ろ紙を用い、混合物を移動相で展開させてそれぞれの成分に分離する方法であり、物質の確認又は純度の試験等に用いる。

操作法

別に規定する場合を除き、次の方法によるものとする。

幅20～30mm、長さ400mmの長方形のろ紙の下端から約50mmの高さを原線とし、この中央に、各条で規定する量の試料溶液を、マイクロピペット又は毛细管を用いてスポットし、風乾する。次に、あらかじめ展開溶媒を入れ、その蒸気で飽和させておいた高さ約500mmの展開用容器に、このろ紙を入れ、器壁に触れないように注意して吊るし、下端から約10mmまでを器底の展開溶媒中に浸し、容器を密閉し、常温で展開を行う。

展開溶媒の先端が原線から各条に規定する距離まで上昇したとき、ろ紙を容器から取り出し、30秒以内に溶媒の先端の位置に印を付け、風乾した後、各条に規定する方法により、スポットの位置及び色等を調べる。Rf値は、次式により求める。

$Rf = \text{原線からスポットの中心までの距離} / \text{原線から溶媒先端までの距離}$

- 7 飼料添加物一般の試験法並びに各飼料添加物の成分規格及び製造方法等の基準に用いる標準品、試薬・試液、容量分析用標準液、標準液、色の比較液、計量器・用器、ろ紙、滅菌法及びベルトラン糖類定量表の規定

(1) 標準品

標準品は、一定の純度又は一定の生物学的作用を有するように調製された物質で、飼料添加物を生物学的又は理化学的に試験するときに用いるものである。

アスコルビン酸 $C_6H_8O_6$ [日本薬局方標準品]

L-アスコルビン酸—2—リン酸エステルトリスシクロヘキシルアンモニウム

$C_6H_6O_9P \cdot 3 [CH_2(CH_2)_4CHNH_3]$

含量 本品は、定量するとき、L-アスコルビン酸—2—リン酸エステルトリスシクロヘキシルアンモニウム($C_6H_6O_9P \cdot 3 [CH_2(CH_2)_4CHNH_3]$)98.0%以上を含む。

物理的・化学的性質 本品は、白色の粉末である。

確認試験 本品につき、赤外吸収スペクトル測定法の臭化カリウム錠剤法により測定するとき、波数 $2,939\text{cm}^{-1}$ 、 $2,859\text{cm}^{-1}$ 、 $1,719\text{cm}^{-1}$ 、 $1,586\text{cm}^{-1}$ 、 $1,448\text{cm}^{-1}$ 、 $1,389\text{cm}^{-1}$ 及び 974cm^{-1} 付近に吸収を認める。

純度試験 本品0.01g(0.005～0.014g)を水20mLに溶かし、試料溶液とする。この溶液 $20\mu\text{L}$ につき、次の条件で液体クロマトグラフ法の自動面積測定法によりピーク面積を測定し、面積百分率法によりL-アスコルビン酸—2—リン酸エステ

ルトリスシクロヘキシルアンモニウム以外のピーク面積の和を求めるとき、2.0%以下である。

操作条件

検出器：紫外吸光光度計(測定波長：250nm)

カラム：内径4.6mm、長さ150mmのステンレス管に粒径5 μ mの液体クロマトグラフ用オクタデシルシリル化シリカゲルを充填する。

カラム温度：25℃付近の一定温度

移動相：リン酸二水素カリウム13.6g(13.55～13.64g)及びテトラブチルアンモニウムヒドロキシド試液4.0mLを水950mLに溶かし、2mol/L水酸化ナトリウム試液でpHを6.0に調整した後、水を加えて1,000mLとする。この溶液950mLにアセトニトリル50mLを加え、混和する。

流速：1.0mL/min

面積測定範囲：L-アスコルビン酸-2-リン酸エステルトリスシクロヘキシルアンモニウムの保持時間の6倍

乾燥減量 0.5%以下(0.1g, シリカゲル, 24時間)

定量法 本品約11mgを0.1mgの桁まで量り、その数値を記録し、0.1mol/L塩酸を加えて溶かし、100mLの全量フラスコに入れ、0.1mol/L塩酸を標線まで加えて100mLとする。この溶液2.0mLを全量ピペットを用いて量り、100mLの全量フラスコに入れ、0.1mol/L塩酸・炭酸ナトリウム緩衝液(pH10)を標線まで加えて100mLとし、試料溶液とする。この試料溶液につき、0.1mol/L塩酸・炭酸ナトリウム緩衝液(pH10)を対照として263nm付近の極大波長における吸光度Aを測定する。

$$\begin{aligned} & \text{L-アスコルビン酸-2-リン酸エステルトリスシクロヘキシルアンモニウムの量(mg)} \\ &= \frac{A}{279.5} \times 50,000 \end{aligned}$$

L-アスコルビン酸-2-リン酸エステルマグネシウム (C₆H₆O₉P)₂Mg₃ · 10H₂O

含量 本品は、定量するとき、98.0%以上を含む。

物理的・化学的性質 本品は、白色の粉末で、僅かに特異な臭いを有する。

確認試験

- ① 本品2mg(1.5～2.4mg)に0.1mol/L塩酸試液を加えて100mLとし、この溶液につき、吸収スペクトルを測定するとき、波長235～239nmに吸収の極大を示す。

- ② 本品の水溶液(1→50)5mLに塩化第二鉄試液1滴を加えるとき、この溶液は、赤褐色を呈する。
- ③ 本品0.1g(0.05～0.14g)に硫酸2mL及び過酸化水素水15mLを加え、溶液が約5mLになるまで加熱し、放冷した後、水を加えて50mLとする。この溶液1mLに3mol/L硫酸1mL、モリブデン酸アンモニウム試液1mL及びアミドール・亜硫酸水素ナトリウム試液1mLを加えるとき、その溶液は、青色を呈する。
- ④ 本品0.5g(0.45～0.54g)に硫酸2mL及び過酸化水素水30mLを加え、溶液が約5mLになるまで加熱する。放冷した後、水を加えて20mLとし、1mol/L水酸化ナトリウム試液で中和した溶液は、マグネシウム塩の定性反応を呈する。

純度試験

- ① 溶状 本品1.0g(0.95～1.04g)に水10mLを加えて溶かすとき、その溶液は、色の比較液Jより濃くなく、澄明でなければならない。
- ② 類縁物質 本品0.01g(0.005～0.014g)に水1mLを加えて溶かし、この溶液10 μ Lをクロマトグラフ用3号ろ紙の下端から約5cmのところスポットし、風乾する。次に、トリクロル酢酸5g(4.5～5.4g)にイソプロパノール・水混液(75 : 20)95mLを加えて溶かした溶液を展開溶媒として約30cm展開した後、ろ紙を風乾する。これに塩化第二鉄0.5g(0.45～0.54g)をエタノールに溶かし、100mLとした溶液を均等に噴霧するとき、Rf値約0.5の位置に赤褐色の単一のスポットを認め、その他のスポットを認めてはならない。

水分 本品約1.6gを0.01gの桁まで量り、その数値を記録し、メタノール・硫酸混液(70 : 1)を加えて溶かした後、50mLの全量フラスコに入れ、標線まで加えて50mLとして試料溶液とし、質量を0.01gの桁まで量り、その数値を記録する。試料溶液1mLを全量ピペットを用いて量り、カールフィッシャー法の直接滴定法により水分を測定する。別に、0.01gの桁まで質量を量り、その数値を記録した約1mLのメタノール・硫酸混液(70 : 1)について同様に水分を測定する。次式により本品の水分を求めるとき、その量は、23.0～24.5%でなければならない。

$$\text{本品の水分(\%)} = \frac{50 \times S - B \times (W_2 - W_1) / W_3}{W_1 \times 10}$$

S : 1mLの試料溶液中の水分(mg)

B : 0.01gの桁まで質量を量り、その数値を記録した約1mLのメタノール・硫酸混液(70 : 1)中の水分(mg)

W₁ : 本品の採取量(g)

W₂ : 試料溶液50mLの質量(g)

W₃ : Bの測定に用いた約1mLのメタノール・硫酸混液(70 : 1)の質量(g)

定量法 本品0.2gを0.001gの桁まで量り、その数値を記録し、水を加えて溶かし、100mLの全量フラスコに入れ、更に水を標線まで加えて100mLとし、試料原液とする。この溶液25mLを全量ピペットを用いて量り、分解瓶に入れ、硫酸(1→3)1mL及びペルオキシ二硫酸カリウム(2→25)5mLを加え、密栓し、高圧蒸気滅菌器に入れ、121℃で30分間加熱する。放冷した後、100mLの全量フラスコに入れ、水を標線まで加えて100mLとする。この溶液2.5mLを全量ピペットを用いて量り、亜硫酸水素ナトリウム溶液(1→20)1mLを加え、振り混ぜ、さらに、モリブデン酸アンモニウム・タルトラトアンチモン(Ⅲ)酸カリウム・アスコルビン酸試液15mLを加え、振り混ぜた後、200mLの全量フラスコに入れ、水を標線まで加えて200mLとし、試料溶液とする。モリブデン酸アンモニウム・タルトラトアンチモン(Ⅲ)酸カリウム・アスコルビン酸試液を加えてから正確に30分後に、試料溶液につき、波長710nmにおける吸光度A_{T1}を測定する。また、試料原液25mLを全量ピペットを用いて量り、100mLの全量フラスコに入れ、水を標線まで加えて100mLとし、この溶液2.5mLを全量ピペットを用いて量り、亜硫酸水素ナトリウム溶液(1→20)1mLを加え、振り混ぜ、以下試料溶液と同様に操作し、波長710nmにおける吸光度A_{T2}を測定する。別に、リン酸二水素カリウム約0.1gを0.001gの桁まで量り、その数値を記録し、水を加えて溶かし、500mLの全量フラスコに入れ、更に水を標線まで加えて500mLとし、この溶液2.5mLを全量ピペットを用いて量り、亜硫酸水素ナトリウム溶液(1→20)1mLを加え、振り混ぜ、以下試料溶液と同様に操作し、波長710nmにおける吸光度A_Sを測定する。

L-アスコルビン酸-2-リン酸エステルマグネシウムの量(mg)

$$= W \times \frac{4}{5} \times \frac{A_{T1} - A_{T2}}{A_S} \times \frac{379.61}{136.09} \times 1,000$$

W : リン酸二水素カリウムの量(g)

4-アセタミド-2-ヒドロキシ安息香酸メチル C₁₀H₁₁NO₄

含量 本品は、105℃で2時間乾燥した後、定量するとき、4-アセタミド-2-ヒドロキシ安息香酸メチル(C₁₀H₁₁NO₄)98.0%以上を含む。

物理的・化学的性質 本品は、白色の結晶性の粉末で、臭いはない。

確認試験

- ① 本品のメタノール溶液(1→125,000)につき、吸収スペクトルを測定するとき、波長211～215nm、272～276nm及び305～309nmに吸収の極大を示し、波長237～241nm及び291～295nmに吸収の極小を示す。
- ② 本品を105℃で2時間乾燥し、赤外吸収スペクトル測定法の臭化カリウム錠剤法により赤外吸収スペクトルを測定するとき、 $3,300\text{cm}^{-1}$ 、 $1,680\text{cm}^{-1}$ 、 $1,615\text{cm}^{-1}$ 、 $1,320\text{cm}^{-1}$ 及び $1,275\text{cm}^{-1}$ に吸収を認める。

純度試験

- ① 融点 本品の融点は、151～153℃でなければならない。
- ② 類縁物質 本品0.01g(0.005～0.014g)を量り、メタノール1.0mLを加えて溶かし、この溶液10 μL を、薄層クロマトグラフ用シリカゲルを用いて調製した薄層板にスポットする。次に、エーテル・ベンゼン・クロロホルム混液(50 : 35 : 15)を展開溶媒として約10cm展開した後、薄層板を風乾する。これにドラーゲンドルフ試液を均等に噴霧し、その後、硫酸(1→2)を均等に噴霧するとき、Rf値約0.3の位置に橙色の単一のスポットを認め、その他のスポットを認めてはならない。

乾燥減量 1.0%以下(1g, 105℃, 2時間)

強熱残分 0.10%以下(1g)

定量法 本品を105℃で2時間乾燥し、その約0.045gを0.0001gの桁まで量り、その数値を記録し、窒素定量法により試験を行う。

$$0.01\text{mol/L硫酸}1\text{mL}=4.184\text{mgC}_{10}\text{H}_{11}\text{NO}_4$$

注意：遮光した気密容器に保存する。

4-アミノ-2-エトキシ安息香酸メチル $\text{C}_{10}\text{H}_{13}\text{NO}_3$

含量 本品は、デシケーター(シリカゲル)で3時間乾燥した後、定量するとき、4-アミノ-2-エトキシ安息香酸メチル($\text{C}_{10}\text{H}_{13}\text{NO}_3$)98.0%以上を含む。

物理的・化学的性質

- ① 本品は、灰褐色の結晶性の粉末で、臭いはない。
- ② 融点 99～101℃(分解)

確認試験

- ① 本品のメタノール溶液(1→125,000)につき、吸収スペクトルを測定するとき、波長208～212nm、232～236nm、277～281nm及び300～304nmに吸収の極

大を示し、波長222～226nm、250～254nm及び287～291nmに吸収の極小を示す。

- ② 本品をデシケーター(シリカゲル)で3時間乾燥し、赤外吸収スペクトル測定法の臭化カリウム錠剤法により赤外吸収スペクトルを測定するとき、3,400 cm^{-1} 、1,695 cm^{-1} 、1,610 cm^{-1} 及び1,255 cm^{-1} に吸収を認める。

純度試験 類縁物質 本品0.010g(0.0095～0.0104g)を量り、メタノール1.0mLを加えて溶かし、この溶液10 μL を薄層クロマトグラフ用シリカゲルを用いて調製した薄層板にスポットする。次に、エーテル・ベンゼン・クロロホルム混液(50 : 35 : 15)を展開溶媒として約10cm展開した後、薄層板を風乾する。これにドラージェンドルフ試液を均等に噴霧し、その後、硫酸(1→2)を均等に噴霧するとき、Rf値約0.5の位置に橙色の単一のスポットを認め、その他のスポットを認めてはならない。

乾燥減量 3.0%以下(1g, シリカゲル, 3時間)

強熱残分 0.10%以下(1g)

定量法 本品をデシケーター(シリカゲル)で3時間乾燥し、その約0.04gを0.0001gの桁まで量り、その数値を記録し、窒素定量法により試験を行う。

$$0.01\text{mol/L硫酸}1\text{mL}=3.904\text{mgC}_{10}\text{H}_{13}\text{NO}_3$$

注意：遮光した気密容器に保存する。

アンプロリウム $\text{C}_{14}\text{H}_{19}\text{ClN}_4 \cdot \text{HCl}$ 本品は、アンプロリウム製造用原体を量り、氷酢酸を用いて再結晶し、アセトンで洗浄した後、水に加温溶解させ、イソプロパノールを加えて再び再結晶させ、アセトンで洗浄して調製する。

物理的・化学的性質

- ① 本品は、白色の結晶性の粉末で、臭いはない。
- ② 融点 約248 $^{\circ}\text{C}$ (分解)

確認試験

- ① 本品の0.1mol/L塩酸溶液(1→100,000)につき、吸収スペクトルを測定するとき、波長244～248nm及び260～264nmに吸収の極大を示し、それぞれの極大波長における吸光度を A_1 及び A_2 とするとき、 A_1/A_2 は、1.04～1.06である。
- ② 本品の水溶液(1→50)は、塩化物の定性反応を呈する。

純度試験 類縁物質 本品0.10g(0.095～0.104g)を量り、メタノール10mLを加えて溶かし、この溶液10 μL を、薄層クロマトグラフ用シリカゲルを用いて調製し

た薄層板にスポットする。次に、水・第二ブタノール・氷酢酸混液(5 : 4 : 1)を展開溶媒として約10cm展開した後、薄層板を風乾する。これにドラーゲンドルフ試液を均等に噴霧し、その後、硫酸(1→2)を均等に噴霧するとき、Rf値約0.4の位置に橙色の単一のスポットを認め、その他のスポットを認めてはならない。

乾燥減量 0.5%以下(1g, 減圧, 100°C, 3時間)

強熱残分 0.10%以下(1g)

注意：遮光した気密容器に保存する。

エトパベート $C_{12}H_{15}NO_4$ 本品は、エトパベート製造用原体を量り、メタノールを用いて再結晶して調製する。

物理的・化学的性質 本品は、白色～僅かに微黄白色の結晶性の粉末で、臭いはない。

確認試験 本品のメタノール溶液(1→125,000)につき、吸収スペクトルを測定するとき、波長266～270nm及び297～301nmに吸収の極大を示し、波長236～240nm及び285～289nmに吸収の極小を示す。

純度試験

① 融点 本品の融点は、147～151°Cでなければならない。

② 類縁物質 本品0.010g(0.0095～0.0104g)を量り、メタノール1.0mLを加えて溶かし、この溶液10 μ Lを、薄層クロマトグラフ用シリカゲルを用いて調製した薄層板にスポットする。次に、クロロホルム・エーテル・メタノール混液(10 : 9 : 1)を展開溶媒として約10cm展開した後、薄層板を風乾する。これを亜硝酸ナトリウム10g(9.5～10.4g)に塩酸20mLを加えて亜硝酸ガスを発生させた容器中で10分間放置した後、これにクロモトロプ酸0.05g(0.045～0.054g)及び酢酸ナトリウム40g(39.5～40.4g)を水に溶かし、100mLとした溶液を均等に噴霧するとき、Rf値約0.5の位置に赤紫色の単一のスポットを認め、その他のスポットを認めてはならない。

乾燥減量 0.5%以下(1g, 減圧, 100°C, 2時間)

強熱残分 0.10%以下(1g)

注意：遮光した気密容器に保存する。

塩酸チアミン $C_{12}H_{17}ClN_4OS \cdot HCl$ [日本薬局方標準品]

塩酸ピリドキシン $C_8H_{11}NO_3 \cdot HCl$ [日本薬局方標準品]

クエン酸モランテル $C_{12}H_{16}N_2S \cdot C_6H_8O_7 \cdot H_2O$ 本品は、クエン酸モランテル製

造用原体を量り、光を避けて水で2回再結晶して調製する。

物理的・化学的性質

- ① 本品は、淡黄色の結晶性の粉末で、味は僅かに苦く、特異な臭いを有する。
- ② 本品は、メタノールにやや溶けやすく、水又はエタノールに溶けにくく、酢酸エチル又はベンゼンにほとんど溶けない。
- ③ 本品の水溶液(1→200)のpHは、3.5～4.3である。
- ④ 融点 117～120℃

確認試験

- ① 本品0.1g(0.05～0.14g)に水30mLを加えて溶かす。この溶液0.5mLに ρ -ージメチルアミノベンズアルデヒド・塩化第二鉄試液3mLを加えるとき、溶液は、赤紫色を呈する。
- ② 本品0.01g(0.005～0.014g)に水2mLを加えて溶かし、過マンガン酸カリウム試液1滴を加えるとき、試液の色は、30秒以内に消える。
- ③ 本品5mg(4.5～5.4mg)にクエン酸の無水酢酸溶液(0.5→100)2mLを加え、水浴中で加熱するとき、赤色～赤紫色を呈する。
- ④ 本品0.01g(0.005～0.014g)に0.01mol/L塩酸・メタノール試液を加えて溶かし、1,000mLとする。この溶液につき、吸収スペクトルを測定するとき、波長322～327nmに吸収の極大を示す。
- ⑤ 本品0.02g(0.015～0.024g)に水4mLを加えて溶かし、希水酸化ナトリウム試液を加えて中性とした溶液は、クエン酸塩の定性反応③を呈する。

純度試験

- ① 溶状 本品0.5g(0.45～0.54g)にメタノール10mLを加えて溶かすとき、その溶液は、黄色で、澄明でなければならない。
- ② シス異性体 本品0.2g(0.15～0.24g)をメタノールを加えて溶かし、10mLの褐色全量フラスコに入れ、更にメタノールを標線まで加えて10mLとし、試料溶液とする。この溶液1mLを全量ピペットを用いて量り、10mLの褐色全量フラスコに入れ、メタノールを標線まで加えて100mLとし、シス異性体用対照溶液とする。別に、無水クエン酸0.1g(0.05～0.14g)を量り、メタノールを加えて溶かし、100mLの全量フラスコに入れ、更にメタノールを標線まで加えて100mLとし、クエン酸溶液とする。試料溶液、シス異性体用対照溶液及びクエン酸溶液それぞれ5 μ Lずつを薄層クロマトグラフ用シリカゲルを用いて

調製した薄層板に暗所でスポットする。次に、メチルイソブチルケトン・ギ酸・水混液(2 : 1 : 1)の上層を展開溶媒として暗所で約10cm展開した後、薄層板を100°Cで15分間乾燥する。この薄層板をヨウ素蒸気を満たした槽中に入れるとき、試料溶液から得たモランテル及びクエン酸以外のスポットは、認めない、又はシス異性体用対照溶液から得たスポットより濃くてはならない(1%以下)。

水分 3.7~4.7%(0.5g)

強熱残分 0.15%以下(1.0g)

酢酸レチノール、薄層クロマトグラフ用 $C_{22}H_{32}O_2$ [薄層クロマトグラフ用酢酸レチノール、日本薬局方標準品]

シアノコバラミン $C_{63}H_{88}CoN_{14}O_{14}P$ [日本薬局方標準品]

スルファキノキサリン $C_{14}H_{12}N_4O_2S$ 本品は、スルファキノキサリン製造用原体を量り、エタノールを用いて再結晶して調製する。

物理的・化学的性質

- ① 本品は、淡黄色の微細な結晶で、臭いはない。
- ② 本品は、アセトンに溶けにくく、エタノールに極めて溶けにくく、水にほとんど溶けない。
- ③ 本品は、1mol/L水酸化ナトリウム試液又は炭酸ナトリウム試液に溶ける。
- ④ 本品は、光により徐々に暗色となる。

確認試験 本品0.02g(0.015~0.024g)を量り、水5mLを加え、かき混ぜながら1mol/L水酸化ナトリウム試液を滴加して溶かし、これに硫酸銅試液2~3滴を加えるとき、黄緑色の沈殿を生じる。

純度試験

- ① 融点 本品の融点は、245~247°C(分解)でなければならない。
- ② 類縁物質 本品0.10g(0.095~0.104g)を量り、アセトン20mLを加え、加温して溶かし、この溶液20μLを、薄層クロマトグラフ用シリカゲルを用いて調製した薄層板にスポットする。次に、イソプロパノール・酢酸ブチル・水・強アンモニア水混液(10 : 6 : 3 : 1)を展開溶媒として約10cm展開した後、薄層板を風乾する。これを亜硝酸ナトリウム10g(9.5~10.4g)に塩酸20mLを加えて亜硝酸ガスを発生させた容器中で10分間放置した後、これにクロモトロプ酸0.05g(0.045~0.054g)及び酢酸ナトリウム40g(39.5~40.4g)を水に溶かし、100mLとした溶液を均等に噴霧するとき、Rf値約0.5の位置に紫赤色の単一の

スポットを認め、その他のスポットを認めてはならない。

乾燥減量 0.5%以下(1g, 105°C, 4時間)

強熱残分 0.10%以下(1g)

注意：遮光した気密容器に保存する。

チロシン $C_9H_{11}NO_3$ [日本薬局方標準品]

ナイカルバジン $C_{13}H_{10}N_4O_5 \cdot C_6H_8N_2O$ 本品は、ナイカルバジン製造用原体を量り、ジオキササン・アセトン・水混液(5 : 4 : 1)を用いて再結晶して調製する。

物理的・化学的性質

- ① 本品は、帯黄色の粉末で、臭いはない、又は僅かに特異な臭いを有する。
- ② 融点 約260°C(分解)

確認試験

- ① 本品の無水エタノール溶液(1→15,000)15mLにスルファニル酸試液(2→125)5mL及び新たに調製した亜硝酸ナトリウム溶液(1→100)5mLを加え、密栓し、65°Cで10分間加温するとき、溶液は、赤色を呈する。
- ② 本品の無水エタノール溶液(1→15,000)15mLに水酸化カリウムのエタノール溶液(1→100)5mLを加えるとき、溶液は、黄色を呈する。

純度試験 類縁物質 本品10mg(9.5~10.4mg)を量り、ジメチルホルムアミド1.0mLを加えて溶かし、この溶液5 μ Lを、薄層クロマトグラフ用セルロース(蛍光剤入り)を用いて調製した薄層板にスポットする。次に、クロロホルム・エーテル・メタノール(10 : 9 : 1)を展開溶媒として約10cm展開した後、薄層板を風乾する。これに紫外線(主波長254nm)を照射するとき、Rf値約0.3の位置に単一のスポットを認め、その他のスポットを認めてはならない。

乾燥減量 0.5%以下(1g, 減圧, 五酸化リン, 110°C, 1時間)

強熱残分 0.10%以下(1g)

注意：遮光した気密容器に保存する。

パラアミノベンゾイルグルタミン酸 $C_{11}H_{14}N_2O_3$ [日本薬局方標準品]

パルミチン酸レチノール、薄層クロマトグラフ用 $C_{36}H_{60}O_2$ [薄層クロマトグラフ用パルミチン酸レチノール、日本薬局方標準品]

葉酸 $C_{19}H_{19}N_7O_6$ [日本薬局方標準品]

リボフラビン $C_{17}H_{20}N_4O_6$ [日本薬局方標準品]

(2) 試薬・試液

試薬は、飼料添加物の試験に用いるものである。「容量分析用標準試薬」、「特級」、「1級」又は「無ヒ素」等と記載したものは、それぞれ日本産業規格試薬の容量分析用標準試薬、特級、1級又は無ヒ素等の規格に適合するものであり、かつ、試験法は、日本産業規格試薬の試験法に従う。試薬名が日本産業規格と相違する場合は、これを併記する。「日局」と記載したものは、日本薬局方の医薬品各条の成分規格に適合するものである。単に試験法を記載してある試薬については、飼料添加物の試験法を準用する。

試液は、飼料添加物の試験に用いるために調製した溶液である。

亜鉛(標準試薬) Zn [容量分析用標準試薬]

亜鉛、無ヒ素 Zn [無ヒ素] 約800 μ mのものを用いる。

亜鉛末 Zn [特級]

亜硝酸ナトリウム NaNO₂ [特級]

亜硝酸ナトリウム試液 亜硝酸ナトリウム10g(9.5~10.4g)に水を加えて溶かし、100mLとする。用時調製する。

アスコルビン酸 C₆H₈O₆ [日局]

アスコルビン酸ナトリウム C₆H₇NaO₆ [特級]

アセチレン C₂H₂ [溶解性アセチレン] 98.0%以上

アセトン CH₃COCH₃ [特級]

ビタミンD定量に用いるアセトンは、一般試験法のビタミンD定量法に定めるところによるものとする。

アセトン、非水滴定用 アセトンに過マンガン酸カリウムを少量ずつ加え、振り混ぜ、2~3日放置して紫色が消えなくなった後、蒸留し、留液に新たに焼いた無水炭酸カリウムを加えて脱水し、分留管を付け、湿気を避けて蒸留し、56°Cの留分を集める。

アセトニトリル CH₃CN [特級]

アセトニトリル、液体クロマトグラフ用 CH₃CN無色澄明の液で水と混和する。水を対照液として、層長10mmで吸光度を測定するとき、波長200nmにおいて0.07以下、波長210nmにおいて0.046以下、波長220nmにおいて0.027以下、波長230nmにおいて0.014以下、波長240nmにおいて0.009以下のものとする。

アニリン C₆H₅NH₂ [特級]

アミグダリン C₂₀H₂₇NO₁₁ 本品は、水にやや溶けやすく、エタノールに溶けにく

く、エーテルにほとんど溶けない。

pH 本品の水溶液(1→100)のpHは、4.5～6.5でなければならない。

融点 210～222℃

比旋光度 $[\alpha]_D^{20} = -39 \sim -43^\circ$

乾燥減量 5%以下

強熱残分 0.1%以下

アミドール $(\text{NH}_2)_2\text{C}_6\text{H}_3\text{OH} \cdot 2\text{HCl}$ 微黄褐色～灰黄緑色の結晶性の粉末である。

溶状 本品1.0g(0.95～1.04g)に水20mLを加えて溶かすとき、溶液は、澄明である。

含量 98.0%以上

アミドール・亜硫酸水素ナトリウム試液 アミドール0.4g(0.35～0.44g)及び亜硫酸水素ナトリウム8g(7.5～8.4g)を量り、水を加えて溶かし、40mLとする。用時調製する。

4—アミノアンチピリン $\text{C}_{11}\text{H}_{13}\text{N}_3\text{O}$ [特級]

アミノ酸分析用ニンヒドリン ニンヒドリン、アミノ酸分析用の項に定める。

アミノ酸分析用ニンヒドリン試液 ニンヒドリン試液、アミノ酸分析用の項に定める。

アミノピリン $\text{C}_{13}\text{H}_{17}\text{N}_3\text{O}$ 無色若しくは白色の結晶又は白色の結晶性粉末で、臭いはなく、味は僅かに苦い。

融点 107～109℃

乾燥減量 0.5%以下(1g, シリカゲル, 4時間)

強熱残分 0.10%以下(1g)

遮光して保存する。

ρ —アミノ安息香酸 $\text{NH}_2\text{C}_6\text{H}_4\text{COOH}$ [特級]

アミルアルコール、イソ $(\text{CH}_3)_2\text{CH}_2\text{CH}_2\text{CHOH}$ [特級]

アラビノース $\text{C}_5\text{H}_{10}\text{O}_5$

比旋光度 $[\alpha]_D^{20} = -103 \sim -105^\circ$

重金属 $10 \mu\text{g/g}$ 以下

水分 0.5%以下

アリザリンエローGG $\text{C}_{13}\text{H}_8\text{N}_3\text{NaO}_5$ [特級] 変色範囲 pH(黄色)10.0～12.0(褐色)

アリザリンエローGG試液 アリザリンエローGG0.1g(0.05～0.14g)にエタノール100mLを加えて溶かし、必要ならば、ろ過する。

アリザリンエローGG・チモールフタレイン試液　アリザリンエローGG試液10mLに
チモールフタレイン試液20mLを加え、混和する。

アリザリンスルホン酸ナトリウム　 $C_{14}H_5O_2(OH)_2SO_3Na \cdot H_2O$ 〔特級〕

アリザリンレッドS　 $C_{14}H_5O_2(OH)_2SO_3Na \cdot H_2O$ 〔アリザリン
スルホン酸ナトリウム〕、特級〕　変色範囲pH(黄)3.7～5.2(橙赤)

アリザリンレッドS試液　アリザリンレッドS0.1g(0.05～0.14g)に水を加えて溶かし、
100mLとする。必要ならば、ろ過する。

亜硫酸水素ナトリウム　 $NaHSO_3$ 〔特級〕

亜硫酸ナトリウム　 $Na_2SO_3 \cdot 7H_2O$ 〔特級〕

アルカリ性銅試液A　リン酸一水素ナトリウム71g(70.5～71.4g)及び酒石酸カリウム
ナトリウム40g(39.5～40.4g)を水650mLに溶かし、1mol/L水酸化ナトリウム試液
100mLを加え、これを静かにかき混ぜながら、さらに、硫酸銅溶液(10→100)80mL
を徐々に加える。次に、無水硫酸ナトリウム180g(179.5～180.4g)を加えて溶かし
た後、ヨウ素酸カリウム溶液(3.6→100)25mLを加え、さらに、水を加えて1,000mL
とする。2日間25～35℃で放置した後、沈殿物をろ過して除き、25～35℃で保存
する。

アルカリ性銅試液B　硫酸銅4.0g(3.95～4.04g)、無水炭酸ナトリウム24g(23.5～
24.4g)、炭酸水素ナトリウム16g(15.5～16.4g)、無水硫酸ナトリウム180g(179.5～
180.4g)及び酒石酸カリウムナトリウム12g(11.5～12.4g)に水を加えて溶かし、
900mLとする。この溶液を10分間沸騰させた後、冷却し、水を加えて1,000mLと
し、密栓し、1週間放置した後、ガラスろ過器(G3)でろ過し、遮光して保存する。

アルカリ性ブルーテトラゾリウム試液　ブルーテトラゾリウム試液、アルカリ性の項
に定める。

アルミニウム　Al〔特級〕

安息香酸(標準試薬)　 C_6H_5COOH 〔容量分析用標準試薬〕

安息香酸プロピル　 $C_6H_5COOCH_2CH_2CH_3$ 　無色澄明の液体である。

含量　98.0%以上

安息香酸プロピル・ジメチルホルムアミド試液　安息香酸プロピル1.0g(0.95～
1.04g)にジメチルホルムアミドを加えて溶かし、100mLとする。

安息香酸ベンジル　 $C_6H_5COOCH_2C_6H_5$ 　〔日局〕

アントロン　 $C_{14}H_{10}O$ 〔特級〕

アントロン試液 アントロン35mg(34.5～35.4mg)に硫酸100mLを加えて溶かす。
アンモニア・塩化アンモニウム緩衝液、pH10.7 塩化アンモニウム67.5g(67.45～
67.54g)に水を加えて溶かし、強アンモニア水570mLを加え、次に、水を加えて
1,000mLとする。

アンモニア試液 強アンモニア水400mLに水を加えて1,000mLとする(10%)。

アンモニア水、強 NH_4OH [アンモニア水、特級、比重0.90]

アンモニア水、25% NH_4OH [アンモニア水、特級、比重0.91]

アンモニア水 [日局]

アンモニア性メタノール試液 強アンモニア水10mLにメタノール190mLを加える。

イソアミルアルコール アミルアルコール、イソの項に定める。

イソオクタン $(\text{CH}_3)_3\text{CCH}_2\text{CH}(\text{CH}_3)_2$ [日局]

イソブタノール ブタノール、イソの項に定める。

イソプロパノール プロパノール、イソの項に定める。

L-イソロイシン、定量用 乾燥したものを定量するとき、L-イソロイシン

$(\text{C}_6\text{H}_{13}\text{NO}_2)$ 99.0%以上を含むもの。

一酸化鉛 PbO [特級]

牛血清アルブミン 牛の血清から分離し、アルコール分画法で精製されたアルブミン
の白色～薄い黄褐色の粉末である。

純度 96%以上

牛心臓抽出液 本品は、脂肪、腱及び血管を除いた心筋を肉ひき機で細挫し、水を加
え、ときどき振りながら24時間4℃以下で保存する。次に、50℃の水浴中で数時間
加温した後、沸騰させ、又は蒸気下で100℃に数分間放置する。放冷した後、布で、
次に、ろ紙でろ過する。

馬脱繊維血液 無菌的に採血後30秒以内に滅菌ガラス玉で確実に脱繊維する。

保存法 2～6℃

使用期限 製造後2週間

ウラシル $\text{C}_4\text{H}_4\text{N}_2\text{O}_2$ [1級]

液体クロマトグラフ用アセトニトリル アセトニトリル、液体クロマトグラフ用に定
める。

液体クロマトグラフ用オクタデシルシリル化シリカゲル [日局]

液体クロマトグラフ用シリカゲル シリカゲル、液体クロマトグラフ用の項に定める。

エステル分解酵素液 本品は、*Streptomyces rochei* var. *volubilis*の培養ろ液から分離したエステル分解酵素を硫酸アンモニウム溶液(423→1,000)に懸濁した溶液であり、1.0単位/mL以上を含む。なお、1単位は、25°C、pH7.0で1分間に酢酸4—ニトロフェニルから4—ニトロフェノール1 μ molを生成する量である。本品は、6°C以下に保存する。本品は、用時、適量の水で薄め、メンブランフィルター(0.45 μ m)でろ過した後、更に水で薄めて0.035単位/mLのエステル分解酵素液とする。

エタノール C₂H₅OH [エチルアルコール(95v/v%)、特級]

エタノール、希 エタノール1容量に水1容量を加える。C₂H₅OH47.45~50.00v/v%を含む。

エタノール、中和 エタノール適量にフェノールフタレイン試液2~3滴を加え、これに0.01mol/L水酸化ナトリウム溶液又は0.1mol/L水酸化ナトリウム溶液を、液が淡赤色を呈するまで加える。用時調製する。

エタノール、不含クロロホルム クロロホルム、エタノール不含の項に定める。

エタノール、無アルデヒド エタノール1Lを共栓瓶に入れ、酢酸鉛2.5g(2.45~2.54g)を水5mLに溶かした溶液を加え、よく混ぜる。別に、水酸化カリウム5g(4.5~5.4g)を温エタノール25mLに溶かし、放冷した後、この溶液を前の溶液にかき混ぜないで静かに加え、1時間後この溶液を激しく振り混ぜ、一夜放置し、上澄液をとり、蒸留する。

ビタミンD定量に用いるものは、一般試験法のビタミンD定量法に定めるところによるものとする。

エタノール、無水 C₂H₅OH [エチルアルコール(99.5v/v%以上)、特級]

エチレングリコール HOCH₂CH₂OH [エチレングリコール(グリコール)、特級]

エチレングリコール、カールフィッシャー用 エチレングリコールを蒸留し、195~198°Cの留分をとる。本品1mL中の水分は、1.0mg以下である。

エチレングリコールモノメチルエーテル HOCH₂CH₂OCH₃ [エチレングリコールモノメチルエーテル(メチルセロソルブ)、特級]

エチレンジアミン四酢酸二ナトリウム C₁₀H₁₄N₂Na₂O₈ · 2H₂O [特級]

エーテル C₂H₅OC₂H₅ [エチルエーテル、特級]

エトキシキン、定量用 エトキシキン製造用原体 定量するとき、エトキシキン(C₁₄H₁₉NO)98.0%以上のものに限る。

NN指示薬 2—オキシ—1—(2′ —オキシ—4′ —スルホ—1′ —ナフチルアゾ)—3

一ナフトエ酸0.5g(0.45～0.54g)及び無水硫酸ナトリウム50g(49.5～50.4g)を混ぜ、均質になるまですりつぶして調製する。

エピクロルヒドリン C_3H_5OCl 〔特級〕

エリオクロムブラックT $C_{20}H_{12}N_3NaO_7S$ 〔エリオクロムブラックT、(1—(1—ヒドロキシ—2—ナフチルアゾ)—5—ニトロ—2—ナフトール—4—スルホン酸ナトリウム)、特級〕

エリオクロムブラックT・塩化ナトリウム指示薬 エリオクロムブラックT0.1g(0.05～0.14g)及び塩化ナトリウム10g(9.5～10.4g)を混ぜ、均質になるまですりつぶして調製する。

エリオクロムブラックT試液 エリオクロムブラックT0.5g(0.45～0.54g)及び塩酸ヒドロキシルアミン4.5g(4.45～4.54g)を量り、エタノール100mLを加えて溶かす。遮光した容器に保存する。

塩化アンモニウム NH_4Cl 〔特級〕

塩化アンモニウム試液 塩化アンモニウム10.5g(10.45～10.54g)に水を加えて溶かし、100mLとする(2mol/L)。

二塩化エチレン 一般試験法のビタミンD定量法に定めるところによる。

塩化カリウム KCl 〔特級〕

塩化カリウム・塩酸緩衝液 塩化カリウム溶液(3→20)250mL及び2mol/L塩酸試液53mLに水を加えて1,000mLとする。

塩化カルシウム $CaCl_2 \cdot 2H_2O$ 〔塩化カルシウム(2水塩)、特級〕

塩化カルシウム、水分測定用 $CaCl_2$ 〔水分測定用、1～3号〕

塩化カルシウム試液 塩化カルシウム7.5g(7.45～7.54g)に水を加えて溶かし、100mLとする(0.5mol/L)。

塩化第一スズ $SnCl_2 \cdot 2H_2O$ 〔特級〕

塩化第一スズ試液、酸性 塩化第一スズ8g(7.5～8.4g)に塩酸500mLを加えて溶かす。共栓瓶に保存する。調製した後3か月以内に用いる。

塩化第二水銀 $HgCl_2$ 〔特級〕

塩化第二水銀試液 塩化第二水銀6.5g(6.45～6.54g)に水を加えて溶かし、100mLとする(0.25mol/L)。

塩化第二鉄 $FeCl_3 \cdot 6H_2O$ 〔特級〕

塩化第二鉄試液 塩化第二鉄9g(8.5～9.4g)に水を加えて溶かし、100mLとする

(0.5mol/L)。

塩化第二鉄試液、希 塩化第二鉄試液2mLに水を加えて100mLとする。用時調製する。

塩化第二鉄・塩酸試液 塩化第二鉄10g(9.5～10.4g)に0.1mol/L塩酸を加えて溶かし、100mLとする。

塩化第二銅 $\text{CuCl}_2 \cdot 2\text{H}_2\text{O}$ [特級]

塩化チオニル SOCl_2 [特級]

塩化ナトリウム NaCl [特級]

塩化ナトリウム(標準試薬) NaCl [容量分析用標準試薬]

塩化ナトリウム試液 塩化ナトリウム10g(9.5～10.4g)に水を加えて溶かし、100mLとする。

塩化ナトリウム・水酸化ナトリウム試液 塩化ナトリウム100g(99.5～100.4g)に2.5mol/L水酸化ナトリウム試液40mL及び水を加えて溶かし、1,000mLとする。

塩化バリウム $\text{BaCl}_2 \cdot 2\text{H}_2\text{O}$ [特級]

塩化バリウム試液 塩化バリウム12g(11.5～12.4g)に水を加えて溶かし、100mLとする(0.5mol/L)。

塩化ベンザルコニウム 塩化ベンザルコニウム [日局]

塩化マグネシウム $\text{MgCl}_2 \cdot 6\text{H}_2\text{O}$ [特級]

塩化マグネシウム試液 酸化マグネシウム3.75g(3.745～3.754g)に8mol/L塩酸試液を少量ずつ加えて溶かし、100mLとする。

塩化メチルロザニリン $\text{C}_{25}\text{H}_{30}\text{ClN}_3$ [日局]

塩化メチルロザニリン・エタノール試液、0.25mol/L 塩化メチルロザニリン10g(9.5～10.4g)をエタノール100mLに溶かす。

塩化メチルロザニリン・エタノール試液、0.037mol/L 塩化メチルロザニリン0.3g(0.25～0.34g)をエタノール20mLに溶かす。

塩化メチルロザニリン試液 塩化メチルロザニリン0.1g(0.05～0.14g)に氷酢酸10mLを加えて溶かす。

塩化リチウム $\text{LiCl} \cdot \text{H}_2\text{O}$ [アミノ酸分析用]

塩基性フクシン [特級]

塩基性フクシン試液 塩基性フクシン10g(9.5～10.4g)をエタノール100mLに溶かし、37°Cで一夜放置する。

塩酸 HCl〔特級〕 35.0%以上

塩酸、希 塩酸23.6mLに水を加えて100mLとする(10%)。

塩酸グアニン $C_5H_5N_5O \cdot HCl$ 白色の結晶又は結晶性の粉末である。希塩酸に溶け、水又はエタノールにほとんど溶けない。

溶状 本品0.2g(0.15~0.24g)に塩酸(2→3)20mLを加え、加温溶解するとき、溶液は、ほとんど澄明である。

水分 5.0%以下(1g)

含量 94.0%以上

塩酸試液、8mol/L 塩酸720mLに水を加えて1,000mLとする。

塩酸試液、6mol/L 塩酸540mLに水を加えて1,000mLとする。

塩酸試液、2.5mol/L 塩酸225mLに水を加えて1,000mLとする。

塩酸試液、2mol/L 塩酸180mLに水を加えて1,000mLとする。

塩酸試液、1mol/L 塩酸90mLに水を加えて1,000mLとする。

塩酸試液、0.5mol/L 塩酸45mLに水を加えて1,000mLとする。

塩酸試液、0.2mol/L 1mol/L塩酸試液200mLに水を加えて1,000mLとする。

塩酸試液、0.1mol/L 1mol/L塩酸試液100mLに水を加えて1,000mLとする。

塩酸試液、0.001mol/L 0.1mol/L塩酸試液10mLに水を加えて1,000mLとする。

塩酸システイン $HSCH_2CH(NH_2)COOH \cdot HCl$ 〔特級〕

塩酸ジメチルアミン $(CH_3)_2NH \cdot HCl$ 白色の結晶で潮解性があり、水には極めてよく溶ける。

融点 170~172°C

塩酸チアミン $C_{12}H_{17}ClN_4OS \cdot HCl$ 〔日局〕

塩酸L-ヒスチジン、定量用 乾燥したものを定量するとき、塩酸L-ヒスチジン($C_6H_9N_3O_2 \cdot HCl \cdot H_2O$)98.5%以上を含むもの。

塩酸ヒドロキシルアミン $NH_2OH \cdot HCl$ 〔特級〕

塩酸ピリドキシン $C_8H_{11}NO_3 \cdot HCl$ 〔日局〕

0.1mol/L塩酸・メタノール試液 塩酸9.0mLにメタノールを加えて1,000mLとする。

0.01mol/L塩酸・メタノール試液 1mol/L塩酸試液10mLにメタノールを加えて1,000mLとする。

塩酸リジン $C_6H_{14}N_2O_2 \cdot HCl$ 〔日局〕

塩素 Cl_2 窒息性で、臭いがある黄緑色のガスで、空気より重く、水に溶ける。サ

ラシ粉に塩酸を作用させて調製する。塩素ボンベに入れたものを用いることができる。

黄色酸化第二水銀 酸化第二水銀、黄色の項に定める。

王水 塩酸3容量に硝酸1容量を加える。用時調製する。

2—オキシ—1—(2′—オキシ—4′—スルホ—1′—ナフチルアゾ)—3—ナフトエ酸
 $C_{21}H_{14}N_2O_7S$ [2—ヒドロキシ—1—(2′—ヒドロキシ—4′—スルホ—1′—ナフチルアゾ)—3—ナフトエ酸、特級]

8—オキシキノリン C_9H_6NOH [8—キノリノール、特級]

8—オキシキノリン試液 8—オキシキノリン20mg(19.5~20.4mg)を水酸化ナトリウム溶液(13→100)100mLに溶かす。

1—オクタンスルホン酸ナトリウム $C_8H_{17}NaO_3S$ 本品は、白色の粉末である。

溶状 本品1.1g(1.05~1.14g)を量り、水50mLを加えて溶かした液は澄明である。

含量 98.0%以上

定量法 105°Cで2時間乾燥した本品約0.4gを0.0001gの桁まで量り、その数値を記録し、水25mLを加え、0.1mol/L水酸化ナトリウム溶液で滴定する(指示薬 フェノールフタレイン溶液2~3滴)。終点は、液の色が微赤色を15秒間保つときとする。

0.1mol/L 水酸化ナトリウム溶液1mL=21.672mg $CH_3(CH_2)_7SO_3Na$

オクタン酸 $CH_3(CH_2)_6COOH$ [アミノ酸分析用]

オクチルフェノールエトキシレート $C_{14}H_{22}O(C_2H_4O)_n$

オクチルフェノールエトキシレート試液 オクチルフェノールエトキシレート25g(24.5~25.4g)に水を加えて溶かし250mLとする。

オリブ油 [日局]

過塩素酸 $HClO_4$ [特級、比重約1.67] $HClO_4$ 70~72%を含む。

過塩素酸第二鉄 $Fe(ClO_4)_3$ 灰白色~淡褐色の結晶で潮解性がある。水に極めて溶けやすい。

溶状 本品の水溶液(1→20)は、澄明である。

塩化物 本品0.20g(0.195~0.204g)を量り、塩化物の試験を行うとき、その量は、0.001mol/L塩酸0.40mLに対応する量以下でなければならない(0.071%以下)。

過塩素酸第二鉄試液 過塩素酸第二鉄3g(2.5~3.4g)に水を加えて溶かし、500mLとし、ろ過する。

カザミノ酸 ビタミン類不含のカゼインを塩酸酸性で加水分解し、適当な処理により粉末としたものである。白色～淡黄色の粉末で、特異な臭いがある。

過酸化水素試液 強過酸化水素水1容量に水9容量を加える(3%)。用時調製する。

過酸化水素水、強 H_2O_2 〔過酸化水素水(30%)、特級〕 $\text{H}_2\text{O}_2 30\text{w}/\text{v}\%$ 以上を含む。
冷暗所に保存する。

カゼイン、乳製 白色～ほとんど白色の粉末である。

溶状 本品0.6g(0.55～0.64g)に0.05mol/L乳酸試液100mLを加えて溶かすとき、
溶液は、微濁以下である。

吸光度 本品0.6gを0.001gの桁まで量り、その数値を記録し、0.05mol/L乳酸試液に溶かし、100mLとし、この溶液につき、波長400nmで吸光度を測定するとき、 $E_{1\text{cm}}^{0.6\%} \leq 0.4$ である。

カゼイン試液 乳製カゼイン0.1g(0.05～0.14g)に水30mLを加え、よく分散させた後、水酸化ナトリウム溶液(1→10)1mLを加えて溶かし、更に水を加えて50mLとする。
用時調製する。

カゼイン製ペプトン ペプトン、カゼイン製の項に定める。

活性炭 〔日局〕

カテコール $\text{C}_6\text{H}_4(\text{OH})_2$ 〔1級〕

カフェイン $\text{C}_8\text{H}_{10}\text{N}_4\text{O}_2 \cdot \text{H}_2\text{O}$ 〔日局〕

過マンガン酸カリウム KMnO_4 〔特級〕

過マンガン酸カリウム試液 過マンガン酸カリウム3.3g(3.25～3.34g)に水を加えて溶かし、1,000mLとする(0.02mol/L)。

過ヨウ素酸 HIO_4 〔メタ過ヨウ素酸、特級〕

過ヨウ素酸試液 過ヨウ素酸2.5g(2.45～2.54g)に水を加えて溶かし、100mLとした後、氷酢酸400mLを加える。遮光して保存する。

過ヨウ素酸カリウム KIO_4 〔特級〕

過ヨウ素酸ナトリウム試液 メタ過ヨウ素酸ナトリウム25g(24.5～25.4g)に水に加えて溶かし、100mLとする。

ガラス繊維 〔ガラスウール、特級〕

過硫酸アンモニウム $(\text{NH}_4)_2\text{S}_2\text{O}_8$ 〔特級〕

カールフィッシャー試液 一般試験法の水分定量法に定めるところによるものとする。

カールフィッシャー用エチレングリコール エチレングリコール、カールフィッシャー用の項に定める。

カールフィッシャー用ピリジン 一般試験法の水分定量法に定めるところによるものとする。

カールフィッシャー用メタノール 一般試験法の水分定量法に定めるところによるものとする。

カルボキシメチルセルロースナトリウム [日局] 置換度が0.62～0.68のものに限る。

緩衝液用0.2mol/Lリン酸二水素カリウム試液 0.2mol/Lリン酸二水素カリウム試液、緩衝液用の項に定める。

肝臓エキス 茶褐色の粉末又は粒子である。

乾燥減量 6%以下(1g, 85°C, 1時間)

溶解性 本品の溶液(1→1,000)をpH7.0に調整し、121°Cで15分間高圧蒸気滅菌するとき、不溶物を認めない。

カンテン [日局]

希エタノール エタノール、希の項に定める。

希塩化第二鉄試液 塩化第二鉄試液、希の項に定める。

希塩酸 塩酸、希の項に定める。

希酢酸 酢酸、希の項に定める。

ギ酸 HCOOH [特級]

ギ酸ナトリウム、定量用 HCOONa [特級]

希2, 4-ジニトロクロルベンゼン試液 2, 4-ジニトロクロルベンゼン試液、希の項に定める。

希硝酸 硝酸、希の項に定める。

キシラン 植物繊維をアルカリで抽出して得られる複雑な多糖類で、加水分解によりキシロースを生ずる。5°C以下で保存する。

キシレンシアノールFF $C_{25}H_{27}N_2NaO_7S_2$ [1級]

キシロース $C_5H_{10}O_5$ 白色～微褐色の結晶性粉末又は粉末である。

溶状 本品1g(0.5～1.4g)に水20mLを加えて溶かすとき、溶液は、澄明又はほとんど澄明である。

比旋光度 本品20gを0.1gの桁まで量り、その数値を記録し、水を加えて溶かし、

100mLの全量フラスコに入れ、水を標線まで加えて100mLとし、この溶液につき、層長100mmで旋光度を測定するとき、 $[\alpha]_D^{20} = +18.0 \sim +20.0^\circ$ である。

乾燥減量 0.3%以下(1g, 105°C, 2時間)

強熱残分 0.1%以下(1g)

希水酸化ナトリウム試液 水酸化ナトリウム試液、希の項に定める。

希水酸化ナトリウム・エタノール試液 水酸化ナトリウム・エタノール試液、希の項に定める。

キナルジンレッド (C₂₁H₂₃N₂I) 本品は、結晶性粉末でエタノールに溶けやすい。

本品のメタノール溶液(0.005→1,000)は、526nm付近に極大吸収部がある。また、当該極大吸収部で吸光度を測定するとき、0.5以上である。

キナルジンレッド試液 キナルジンレッド0.1g(0.05～0.14g)を量り、酢酸100mLを加えて溶かす。用時調製する。

強アンモニア水 アンモニア水、強の項に定める。

強過酸化水素水 過酸化水素水、強の項に定める。

強酸性陽イオン交換樹脂 スルホン酸基が導入してある架橋度8%のスチレンージビニルベンゼン共重合体を、高速液体クロマトグラフ用に製造したものとする。

希硫酸 硫酸、希の項に定める。

金属ナトリウム ナトリウム、金属の項に定める。

クエン酸 C₆H₈O₇・H₂O [特級]

クエン酸、無水 C₆H₈O₇ [日局]

クエン酸アンモニウム C₆H₁₄N₂O₇ [クエン酸二アンモニウム、特級]

0.2mol/Lクエン酸塩緩衝液、pH5.2 クエン酸ナトリウム59.6g(59.55～59.64g)、クエン酸21.8g(21.75～21.84g)に水約750mLを加えて溶かし、必要ならば、クエン酸溶液(1→50)又はクエン酸ナトリウム溶液(1→100)を用いてpH5.2に調整した後、水を加えて1,000mLとする。

クエン酸塩緩衝液、酵素力試験用 0.1mol/L塩酸試液に0.1mol/Lクエン酸二ナトリウム試液を加えて所定のpHに調整する。

クエン酸緩衝液 クエン酸21.0g(20.95～21.04g)及び水酸化ナトリウム8.4g(8.35～8.44g)に水約700mLを加えて溶かし、塩酸でpH1.3に調整した後、水を加えて1,000mLとする。

クエン酸試液、1mol/L クエン酸12g(11.5～12.4g)に水を加えて溶かし、100mL

とする。

クエン酸ナトリウム $\text{Na}_3\text{C}_6\text{H}_5\text{O}_7 \cdot 2\text{H}_2\text{O}$ 〔特級〕

クエン酸ナトリウム緩衝液 クエン酸ナトリウム980g(979.5～980.4g)に水3,500mL、塩酸700mL及びオクタン酸5mLを加え、1mol/L塩酸でpH2.2に調整した後、水を加えて5,000mLとする。この溶液500mLに20v/v%チオジエチレングリコール溶液500mL及び水3,500mLを加え、1mol/L塩酸でpH2.2に調整した後、水を加えて5,000mLとする。

クエン酸二ナトリウム $\text{C}_6\text{H}_6\text{Na}_2\text{O}_7 \cdot 1(1/2)\text{H}_2\text{O}$ 〔特級〕

クエン酸二ナトリウム試液、0.1mol/L クエン酸二ナトリウム26.3g(26.25～26.34g)に水を加えて1,000mLとする。

クエン酸リチウム $\text{Li}_3\text{C}_6\text{H}_5\text{O}_7 \cdot 4\text{H}_2\text{O}$ 〔アミノ酸分析用〕

クエン酸リチウム緩衝液 クエン酸リチウム6.9g(6.85～6.94g)、塩化リチウム1.3g(1.25～1.34g)、クエン酸8.8g(8.75～8.84g)、塩酸4.0mL、エタノール40.0mL、チオジエチレングリコール2.5mL及びオクタン酸0.1mLに水を加えて溶かし、1,000mLとし、塩酸及び5mol/L水酸化リチウムでpHを2.98に調整する。

クリスタルバイオレット 〔特級〕

クリスタルバイオレット・氷酢酸試液 クリスタルバイオレット50mg(49.5～50.4mg)を氷酢酸100mLに溶かす。

グリセリン $\text{C}_3\text{H}_8\text{O}_3$ 〔濃グリセリン、日局〕

β —グルカン 大麦、えん麦、酵母等の細胞壁に存在する多糖類で、加水分解によりD—グルコースを生ずる。ただし、大麦由来の分子量約200,000のものを用いる。

m—クレゾール $\text{CH}_3\text{C}_6\text{H}_4\text{OH}$ 〔1級〕

クロム酸カリウム K_2CrO_4 〔特級〕

クロム酸カリウム試液 クロム酸カリウム10g(9.5～10.4g)に水を加えて溶かし、100mLとする。

クロマトグラフ用ケイソウ土 セイソウ土、クロマトグラフ用の項に定める。

クロマトグラフ用DEAE—セファデックスA—25 DEAE—セファデックスA—25、クロマトグラフ用の項に定める。

クロモトロブ酸 $(\text{HO})_2\text{C}_{10}\text{H}_4(\text{SO}_3\text{Na})_2$ 〔クロモトロブ酸(二ナトリウム塩)、特級〕
遮光して保存する。

クロモトロブ酸試液 水30mLに硫酸68mLを注意して加え、放冷した後、水を加え

て100mLとした溶液にクロモトロプ酸0.05g(0.045~0.054g)を加えて溶かす。遮光して保存する。

クロラミン $C_7H_7ClNaO_2S \cdot 3H_2O$ [クロラミンT、特級]

クロラミン試液 クロラミン1g(0.5~1.4g)に水を加えて溶かし、100mLとする。用時調製する。

クロラムフェニコール $C_{11}H_{12}Cl_2N_2O_5$ [日局]

ρ -クロロフェノール ClC_6H_4OH 無色~僅かに赤色の結晶又は結晶の塊で特異な臭いがある。エタノール、クロロホルム、エーテル又はグリセリンに極めて溶けやすく、水にやや溶けにくい。

融点 約43°C

含量 99.0%以上

定量法 本品約0.2gを0.001gの桁まで量り、その数値を記録し、水を加えて溶かし、100mLの全量フラスコに入れ、更に水を標線まで加えて100mLとする。この溶液25mLを全量ピペットを用いて量り、ヨウ素瓶に入れ、0.1mol/L臭素溶液20mLを全量ピペットを用いて加え、さらに、塩酸5mLを加え、30秒以内に密栓し、30分間しばしば振り混ぜ、さらに、15分間放置する。次に、ヨウ化カリウム溶液(1→5)5mLを加え、30秒以内に密栓し、よく振り混ぜた後、0.1mol/Lチオ硫酸ナトリウム溶液で滴定する(指示薬 デンプン試液1mL)。同様の方法で空試験を行う。

0.1mol/L 臭素溶液1mL=3.214mg C_6H_5ClO

クロロホルム $CHCl_3$ [特級]

クロロホルム、エタノール不含 クロロホルム20mLを水20mLと3分間穏やかによく振り混ぜた後、クロロホルム層を分取し、さらに、水20mLずつで2回洗い、乾燥ろ紙でろ過し、無水硫酸ナトリウム5g(4.5~5.4g)を加え、5分間よく振り混ぜ、2時間放置した後、乾燥ろ紙でろ過する。用時調製する。

ケイソウ土、クロマトグラフ用 白色~灰白色の上質のものを用いる。

酵母エキス 適当な条件下で酵母(*Saccharomyces*)の産出物のペプトン様の総水溶性物質を澄明液とし、蒸発乾燥し、粉末としたもので、本品1gは、原料酵母7.5g以上から得たものである。帯赤黄色~褐色の粉末で腐敗臭のない特異な臭いがある。水に溶けて黄色~褐色の弱酸性の溶液となる。本品には、特別に含水炭素を加えない。

凝固性たん白質 本品の水溶液(1→20)を沸騰するまで加熱するとき、沈殿を生じない。

塩化物(NaClとして) 5.0%以下

乾燥減量 5.0%以下(0.5g, 105°C, 恒量)

強熱残分 15.0%以下(0.5g)

窒素含量 7.2~9.5%(105°C, 恒量, 乾燥した後、窒素定量法によるものとする。)

五酸化リン P_2O_5 [特級]

コバルト亜硝酸ナトリウム $Na_3Co(NO_2)_6$ [特級]

コバルト亜硝酸ナトリウム試液 コバルト亜硝酸ナトリウム10g(9.5~10.4g)に水を加えて溶かし、50mLとする。必要ならば、ろ過する。用時調製する。

酢酸 CH_3COOH [日局] (5mol/L)

酢酸亜鉛 $Zn(CH_3COO)_2 \cdot 2H_2O$ [特級]

酢酸イソアミル $CH_3COOCH_2CH_2CH(CH_3)_2$ [特級]

酢酸、希 氷酢酸6g(5.5~6.4g)に水を加えて100mLとする(1mol/L)。

酢酸、氷 CH_3COOH [酢酸(氷酢酸)(99~100%)、特級]

酢酸、氷、非水滴定用 氷酢酸1Lに三酸化クロム5g(4.5~5.4g)を加え、一夜放置した後、ろ過して蒸留し、115°C以上の留分に無水酢酸20g(19.5~20.4g)を加え、再蒸留し、117~118°Cで定沸点になった留分をとる。

酢酸アンモニウム CH_3COONH_4 [特級]

酢酸アンモニウム試液 酢酸アンモニウム10g(9.5~10.4g)に水を加えて溶かし、100mLとする。

酢酸・エタノール試液 氷酢酸1mLに水9mLを加え、さらに、エタノール10mLを加え、混和する。

酢酸エチル $CH_3COOC_2H_5$ [特級]

酢酸塩酸緩衝液、0.1mol/L、酵素力試験用 0.1mol/L酢酸ナトリウム試液に0.1mol/L塩酸試液を加えて所定のpHに調整する。

酢酸・酢酸アンモニウム緩衝液、pH4.8 酢酸アンモニウム77g(76.5~77.4g)に水約200mLを加えて溶かし、これに氷酢酸57mLを加え、水を加えて1,000mLとする。

酢酸・酢酸ナトリウム緩衝液、pH5.0 酢酸ナトリウム試液140mLに希酢酸60mL及び水を加えて1,000mLとする。

酢酸・酢酸ナトリウム緩衝液、1mol/L、酵素力試験用 酢酸ナトリウム試液に希酢

酸を加えて所定のpHに調整する。

酢酸・酢酸ナトリウム緩衝液、0.2mol/L、酵素力試験用 0.2mol/L酢酸ナトリウム試液に0.2mol/L酢酸試液を加えて所定のpHに調整する。

酢酸・酢酸ナトリウム緩衝液、0.1mol/L、酵素力試験用 0.2mol/L酢酸ナトリウム試液に0.2mol/L酢酸試液を加えて所定のpHに調整し、水を加えて正確に2倍容量とする。

酢酸・酢酸ナトリウム緩衝液、0.01mol/L、酵素力試験用 0.2mol/L酢酸ナトリウム試液に0.2mol/L酢酸試液を加えて所定のpHに調整し、水を加えて正確に20倍容量とする。

酢酸・酢酸ナトリウム緩衝液、0.005mol/L、酵素力試験用 0.2mol/L酢酸ナトリウム試液に0.2mol/L酢酸試液を加えて所定のpHに調整し、水を加えて正確に40倍容量とする。

酢酸・酢酸リチウム緩衝液 酢酸リチウム407g(406.5～407.4g)及び酢酸200mLに水を加えて溶かし、2,000mLとする。

酢酸試液、6mol/L 氷酢酸36g(35.5～36.4g)に水を加えて溶かし、100mLとする。

酢酸試液、0.2mol/L 氷酢酸12g(11.5～12.4g)に水を加えて溶かし、1,000mLとする。

酢酸スチグマステロール 一般試験法のビタミンD定量法に定めるところによるものとする。

酢酸第二水銀 $\text{Hg}(\text{CH}_3\text{COO})_2$ [特級]

酢酸第二水銀試液、非水滴定用 酢酸第二水銀5g(4.5～5.4g)に非水滴定用氷酢酸を加えて溶かし、100mLとする。

酢酸dl- α -トコフェロール、定量用 酢酸dl- α -トコフェロール製造用原体。ただし、定量するとき、酢酸dl- α -トコフェロール98.0%以上のものに限る。

酢酸ナトリウム $\text{CH}_3\text{COONa} \cdot 3\text{H}_2\text{O}$ [特級]

酢酸ナトリウム、無水 CH_3COONa [酢酸ナトリウム(無水)、特級]

0.25mol/L酢酸ナトリウム塩酸混液(pH5.5) 酢酸ナトリウム34.02g(34.015～34.024g)に水を加えて溶かし、塩酸でpHを5.5に調整し、水を加えて1,000mLとする。

酢酸ナトリウム試液 酢酸ナトリウム13.6g(13.55～13.64g)に水を加えて溶かし、100mLとする(1mol/L)。

酢酸ナトリウム試液、0.2mol/L 酢酸ナトリウム27.2g(27.15～27.24g)に水を加えて溶かし、1,000mLとする。

酢酸ナトリウム試液、0.1mol/L 酢酸ナトリウム試液100mLに水を加えて1,000mLとする。

酢酸鉛 $\text{Pb}(\text{CH}_3\text{COO})_2 \cdot 3\text{H}_2\text{O}$ [特級]

酢酸鉛試液 酢酸鉛9.5g(9.45～9.54g)に、新たに煮沸し冷却した水を加えて溶かし、100mLとする。密栓して保存する(0.25mol/L)。

酢酸4—ニトロフェニル $\text{CH}_3\text{COOC}_6\text{H}_4\text{NO}_2$ 白色～淡黄色の結晶性の粉末である。

融点 77～80℃

モル吸光係数 本品約200mgを1mgの桁まで量り、その数値を記録し、メタノールを加えて溶かし、100mLの全量フラスコに入れ、更にメタノールを標線まで加えて100mLとする。この溶液10mLを全量ピペットを用いて量り、100mLの全量フラスコに入れ、メタノールを標線まで加えて100mLとし、さらに、この溶液5mLを全量ピペットを用いて量り、100mLの全量フラスコに入れ、メタノールを標線まで加えて100mLとする。この溶液につき、メタノールを対照液として波長268nmにおける吸光度を測定するとき、本品のモル吸光係数は、9,200～9,600である。

酢酸n—ブチル $\text{CH}_3\text{COOCH}_2\text{CH}_2\text{CH}_2\text{CH}_3$ [特級]

酢酸、無水 無水酢酸の項に定める。

酢酸リチウム $\text{CH}_3\text{COOLi} \cdot 2\text{H}_2\text{O}$ [アミノ酸分析用]

サフラニン 本品は、類黒色の粉末又は小塊で、水及びエタノールにやや溶けにくい。

溶状 本品0.1g(0.05～0.14g)を水100mLに溶かし、水浴上で加熱溶解するとき、溶液の色は、ほとんど澄明である。

吸光度 本品0.1gを0.001gの桁まで量り、その数値を記録し、水を加えて溶かし、100mLの全量フラスコに入れ、更に水を標線まで加えて100mLとし、試料原液とする。試料原液を水で正確に200倍希釈して試料溶液とする。波長517nmにおける吸光度を測定するとき、0.45～0.65の値を得る。

乾燥減量 5%以下(1g, 105℃, 4時間)

強熱残分 1.0%以下

三塩化アンチモン SbCl_3 [特級]

三塩化アンチモン試液 クロロホルムを等容量の水で2～3回洗い、新たに強熱して

冷却した炭酸カリウムを加え、密栓し、遮光して一夜放置し、クロロホルム層を分取し、できる限り遮光して蒸留する。このクロロホルムで三塩化アンチモンの表面を洗い、洗液が澄明となったとき、クロロホルムを加えて飽和溶液とし、遮光した共栓瓶に入れる。用時調製する。

残留農薬試験用ベンゼン ベンゼン、残留農薬試験用

酸化第二水銀、黄色 HgO [酸化第二水銀(黄色)、特級] 遮光して保存する。

酸化バリウム BaO [乾燥用]

酸化マグネシウム MgO [特級]

三酸化クロム CrO_3 [三酸化クロム(無水クロム酸)、特級]

三酸化ヒ素(標準試薬) [容量分析用標準試薬]

酸性塩化カリウム試液 塩化カリウム $250\text{g}(249.5\sim 250.4\text{g})$ に水を加えて溶かし、
1,000mLとした溶液に塩酸 8.5mL を加える。

酸性塩化第一スズ試液 塩化第一スズ試液、酸性の項に定める。

次亜塩素酸ナトリウム試液 次亜塩素酸ナトリウム(NaClO : 74.44)が5%含量となるように、 1mol/L 水酸化ナトリウム試液に氷冷しながら塩素を通じて調製する。用時調製する。

次亜塩素酸ナトリウム試液、アンモニウム試験用 水酸化ナトリウム又は炭酸ナトリウムの水溶液に塩素を吸収させた無色～淡緑黄色で、澄明の溶液である。

含量 次亜塩素酸ナトリウム(NaClO : 74.44)として 4.2g/dL 以上

定量法 本品 10mL を全量ピペットを用いて量り、 100mL の全量フラスコに入れ、水を標線まで加えて 100mL とする。この溶液 10mL を全量ピペットを用いて共栓フラスコに入れ、水 90mL を加えた後、ヨウ化カリウム $2\text{g}(1.5\sim 2.4\text{g})$ 及び酢酸(1→2) 6mL を加え、密栓し、よく振り混ぜ、暗所に5分間放置する。遊離したヨウ素を、 0.1mol/L チオ硫酸ナトリウム溶液で滴定する(指示薬 デンプン試液 3mL)。同様の方法で空試験を行い補正する。

0.1mol/L チオ硫酸ナトリウム溶液 $1\text{mL}=3.722\text{mgNaClO}$

ジアゾベンゼンスルホン酸試液 105°C で3時間乾燥したスルファニル酸 $0.9\text{g}(0.85\sim 0.94\text{g})$ を量り、希塩酸 10mL を加え、加熱して溶かし、水を加えて 100mL とする。この溶液 3.0mL を量り、亜硝酸ナトリウム試液 25mL を加え、氷冷しながら5分間放置した後、亜硝酸ナトリウム試液 5mL 及び水を加えて 100mL とし、氷水中で15分間放置する。用時調製する。

5—シアノアンミン鉄ナトリウム ナトリウムペンタシアノアンミンフェロエートの項に定める。

次亜リン酸 H_3PO_2 〔1級〕 H_3PO_2 30～32%を含む。

シアン化カリウム KCN 〔特級〕

シアン化カリウム試液 シアン化カリウム1g(0.5～1.4g)に水を加えて溶かし、10mLとする。用時調製する。

シアン酢酸エチル $\text{NCCH}_2\text{COOC}_2\text{H}_5$ 〔1級〕

ジエチルジチオカルバミン酸銀 $\text{C}_5\text{H}_{10}\text{AgNS}_2$ 〔日局〕

四塩化炭素 CCl_4 〔特級〕

ジオキサン $\text{C}_4\text{H}_8\text{O}_2$ 〔特級〕

2, 7—ジオキシナフタリン $\text{C}_{10}\text{H}_6(\text{OH})_2$ (2, 7—ジヒドロキシナフタリン) 白色針状の結晶又は結晶性の粉末で、エタノール又はエーテルに溶けやすく、水に溶けにくい。

融点 190°C

2, 7—ジオキシナフタリン試液 2, 7—ジオキシナフタリン0.025g(0.0245～0.0254g)をメタノール1,000mLに溶かし、この溶液90mLにフェリシアン化カリウム溶液(1→500)5mL及びシアン化カリウム溶液(1→100)5mLを加え、混和した後、30分間放置し、水酸化ナトリウム溶液(2.25→200)15mLにメタノールを加えて200mLとした溶液100mLを加える。用時ろ過し、75分以内に使用する。

ジギトニン $\text{C}_{55}\text{H}_{90}\text{O}_{29}$ 白色の結晶性の粉末で、水に溶けにくい。温エタノール又は氷酢酸に溶ける。クロロホルム又はエーテルに溶けない。

溶状 本品0.5g(0.45～0.54g)に温エタノール20mLを加えて溶かすとき、溶液は、無色で、澄明である。

融点 約 230°C (分解)

比旋光度 $[\alpha]_D^{20} = -47 \sim -49^\circ$ (1g, 75%酢酸, 10mL, 100mm)

乾燥減量 6%以下(105°C)

強熱残分 0.3%以下

β —シクロデキストリン ($\text{C}_6\text{H}_{10}\text{O}_5$)₇ 白色の結晶性の粉末である。

乾燥減量 12.0%以下(1g, 105°C , 3時間)

強熱残分 8.2%以下(1g)

β —シクロデキストリン緩衝液 β —シクロデキストリン5.5g(5.45～5.54g)に一般

試験法の抗生物質の力価試験法に規定する3号緩衝液を加えて溶かし、1,000mLとする。

シクロヘキサノン $C_6H_{10}O$ [特級]

シクロヘキサン C_6H_{12} [特級]

2, 6-ジクロルフェノールインドフェノールナトリウム $C_{12}H_6Cl_2NNaO_2$ [特級]

2, 6-ジクロルフェノールインドフェノールナトリウム試液 2, 6-ジクロルフェノールインドフェノールナトリウム0.1g(0.05~0.14g)に水100mLを加え、加温した後、ろ過する。3日以内に使用する。

2, 6-ジクロルフェノールインドフェノールナトリウム試液、滴定用 炭酸水素ナトリウム0.042g(0.0415~0.0424g)に水50mLを加えて溶かし、さらに、2, 6-ジクロルフェノールインドフェノールナトリウム0.05g(0.045~0.054g)を溶かし、水を加えて200mLとし、ろ過する。用時調製する。

ジクロロメタン CH_2Cl_2 [特級]

次酢酸鉛試液 酢酸鉛3g(2.5~3.4g)及び一酸化鉛1g(0.5~1.4g)に水0.5mLを加え、すり混ぜ、得られた類黄色の混和物をビーカーに入れ、時計皿で覆い、水浴上で加熱し、均等の白色又は帯赤白色になったとき、さらに、熱湯9.5mLを少量ずつ加え、再び時計皿で覆い、放置した後、上澄液を傾斜してとり、水を加えてその比重を1.23~1.24(15°C)に調整する。密栓して保存する。

四シュウ酸カリウム、pH測定用 $KH_3(C_2O_4)_2 \cdot 2H_2O$ [pH測定用]

次硝酸ビスマス [日局]

L-シスチン $HOOC(NH_2)CHCH_2SSCH_2CH(NH_2)COOH$ [特級]

L-システイン塩酸塩一水和物 $HSCH_2CH(NH_2)COOH \cdot HCl \cdot H_2O$ [特級]

ジチゾン $C_6H_5NHNHCSN : NC_6H_5$ [ジチゾン(ジフェニルチオカルバゾン)、特級]

ジチゾン試液 ジチゾン25mg(24.5~25.4mg)を量り、エタノール100mLを加えて溶かす。用時調製する。

3, 5-ジニトロ塩化ベンゾイル $(NO_2)_2C_6H_3COCl$ [特級]

2, 4-ジニトロクロルベンゼン $C_6H_3(NO_2)_2Cl$ [特級]

2, 4-ジニトロクロルベンゼン試液 2, 4-ジニトロクロルベンゼン0.01g(0.005~0.014g)を量り、残留農薬試験用ベンゼンを加えて溶かし、100mLの全量フラスコに入れ、更に残留農薬試験用ベンゼンを標線まで加えて100mLとする。この溶液1mLを全量ピペットを用いて量り、100mLの全量フラスコに入れ、残留農薬試験

用ベンゼンを標線まで加えて100mLとする。

2, 4—ジニトロクロルベンゼン試液、希 2, 4—ジニトロクロルベンゼン試液10mLを全量ピペットを用いて量り、100mLの全量フラスコに入れ、残留農薬試験用ベンゼンを標線まで加えて100mLとする。

3, 5—ジニトロサリチル酸 $(\text{NO}_2)_2\text{C}_6\text{H}_2(\text{OH})\text{COOH}$ 僅かに薄い黄色～薄い黄褐色の結晶性粉末又は粉末で、エタノール及びアセトンに溶けやすく、水に溶けにくい。溶状 本品1g(0.5～1.4g)にエタノール20mLを加えて溶かすとき、溶液は、ほとんど透明である。

融点 171～175℃

確認試験 本品1mg(0.5～1.4mg)を量り、赤外吸収スペクトル測定法の臭化カリウム錠剤法により赤外吸収スペクトルを測定するとき、波数 $3,100\text{cm}^{-1}$ 、 $1,680\text{cm}^{-1}$ 、 $1,600\text{cm}^{-1}$ 、 $1,540\text{cm}^{-1}$ 、 $1,340\text{cm}^{-1}$ 、 $1,220\text{cm}^{-1}$ 、 $1,160\text{cm}^{-1}$ 、 $1,090\text{cm}^{-1}$ 、 900cm^{-1} 、 810cm^{-1} 、 740cm^{-1} 及び 710cm^{-1} 付近に主な吸収を認める。

含量 98.0%以上

定量法 本品0.4gを0.001gの桁まで量り、その数値を記録し、エタノール10mL及び水20mLを加え、0.1mol/L水酸化ナトリウム溶液で滴定する(電位差滴定法)。

0.1mol/L水酸化ナトリウム溶液1mL=0.02281g $(\text{NO}_2)_2\text{C}_6\text{H}_2(\text{OH})\text{COOH}$

3, 5—ジニトロサリチル酸試液 3, 5—ジニトロサリチル酸20.0g(19.95～20.04g)に水800mLを加え、懸濁し、かき混ぜながら酵素力試験用水酸化ナトリウム試液300mLを少量ずつ加える。これを48℃以下の水浴中で加温し、溶液が透明になるまでかき混ぜる。これに、酒石酸カリウムナトリウム600g(599.5～600.4g)を少量ずつ加え、溶液が透明になるまでかき混ぜる。必要ならば、これを48℃以下の水浴中で加温し、かき混ぜる。さらに、水を加えて2,000mLとし、ガラスろ過器(G3)でろ過し、遮光した容器に保存する。180日以内に使用する。

α , α' —ジピリジル $\text{C}_{10}\text{H}_8\text{N}_2$ [特級]

α , α' —ジピリジル試液 α , α' —ジピリジル0.25g(0.245～0.254g)にエタノールを加えて溶かし、100mLとする。用時調製する。

ジフェニルアミン $(\text{C}_6\text{H}_5)_2\text{NH}$ [特級]

ジフェニルアミン試液 ジフェニルアミン1g(0.5～1.4g)に硫酸100mLを加えて溶かす。無色の溶液を用いる。

ジフェニルカルバゾン $\text{C}_6\text{H}_5\text{NHNHCON} : \text{NC}_6\text{H}_5$ [特級]

ジフェニルカルバゾン試液 ジフェニルカルバゾン1g(0.5~1.4g)にエタノールを加えて溶かし、1,000mLとする。

ジフェニルチオカルバゾン $C_6H_5NHNHCSN : NC_6H_5$ [ジチゾン、特級]

2, 6-ジブロムキノクロロイミド $O : C_6H_2Br_2 : NCl$ [特級]

ジベンゾイルチアミン定量用臭化シアン試液 臭化シアン試液、ジベンゾイルチアミン定量用の項に定める。

ρ -ジメチルアミノシンナムアルデヒド $C_{11}H_{13}NO$ 橙色の結晶又は結晶性の粉末で、特異な臭いがある。希塩酸に溶けやすく、エタノール又はエーテルに溶けにくく、水にほとんど溶けない。

溶状 本品0.2g(0.15~0.24g)にエタノール20mLを加えて溶かすとき、溶液は、澄明である。

融点 140~142°C

乾燥減量 0.5%以下(1g, 105°C, 2時間)

強熱残分 0.10%以下(1g)

窒素含量 7.8~8.1%(105°C, 2時間, 乾燥した後, 窒素定量法によるものとする。)

ρ -ジメチルアミノシンナムアルデヒド試液 ρ -ジメチルアミノシンナムアルデヒドのエタノール溶液(1→2,000)10mLに、用時、氷酢酸1mLを加える。

ρ -ジメチルアミノベンズアルデヒド $(CH_3)_2N \cdot C_6H_4CHO$ [特級]

ρ -ジメチルアミノベンズアルデヒド・エタノール硫酸試液 ρ -ジメチルアミノベンズアルデヒド1.5g(1.45~1.54g)に約50mLの無水エタノールを加えて溶かした後、硫酸0.5mLを加えて無水エタノールで100mLとする。用時調製する。

ρ -ジメチルアミノベンズアルデヒド・塩化第二鉄試液 ρ -ジメチルアミノベンズアルデヒド125mg(124.5~125.4mg)を硫酸65mL及び水35mLの冷混液に溶かし、塩化第二鉄試液0.05mLを加える。調製した後7日以内に用いる。

ジメチルスルホキシド CH_3SOCH_3 [特級]

ジメチルホルムアミド $HCON(CH_3)_2$ [N, N-ジメチルホルムアミド、特級]

弱酸性陽イオン交換樹脂 メタアクリル酸ジビニルベンゼン共重合体を液体クロマトグラフ用に製造した上質のものとする。

弱酸性陽イオン交換樹脂カラム 弱酸性陽イオン交換樹脂を0.5mol/L硫酸試液中に分散させ、3時間放置する。洗液が中性になるまで水で洗った後、かき混ぜながらpHを7~8に保つように水酸化リチウムを加える。pHが安定した後、一夜放置し、

水で5回以上洗い、リン酸溶液(1→25)でpHを7.0に調整し、保存する。用時、内径1cmのカラムに高さ10cmとなるよう充填し、試料溶液を負荷する直前に水25mL以上で洗う。

弱石炭酸フクシン液 塩基性フクシン試液10mLをフェノール溶液(5→100)100mLに加え、さらに、水で10～20倍に希釈する。用時調製する。

臭化カリウム KBr〔特級〕

臭化カリウム、赤外用 臭化カリウム単結晶又は臭化カリウム〔特級〕を砕き、200号(74 μ m)ふるいを通過したものを集め、120℃で10時間又は500℃で5時間乾燥した粉末である。これを用いて錠剤を作るとき、異常な吸収を認めてはならない。

臭化シアン試液 氷冷した水100mLに臭素1mLを加え、激しく振り混ぜた後、氷冷したシアン化カリウム試液を臭素の色が脱色するまで滴加する。この試液は、ドラフトの中で用時調製する。

この試液の蒸気は、極めて有毒であるから、取扱いに際し、吸入しないよう注意する。

臭化シアン試液、ジベンゾイルチアミン定量用 氷冷した水100mLに臭素2mLを加え、激しく振り混ぜた後、氷冷したチオシアン酸カリウム試液を臭素の色が脱色するまで滴加する。この試液は、ドラフトの中で調製し、冷所に保存する。調製した後1か月以内に用いる。

この試液の蒸気は、極めて有毒であるから、取扱いに際し、吸入しないよう注意する。

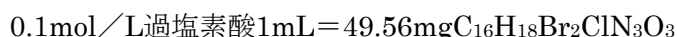
臭化水素酸ハロフジノン $C_{16}H_{18}Br_2ClN_3O_3$ 白色～灰白色の粉末である。

含量 98.0%以上

純度試験 本品0.020g(0.0195～0.0204g)を量り、クロロホルム・メタノール・水混液(3 : 3 : 0.5)10mLを加えて溶かし、この溶液10 μ Lを薄層クロマトグラフ用シリカゲル(蛍光剤入り)を用いて調製した薄層板にスポットする。次に、クロロホルム・メタノール・アンモニア水混液(75 : 25 : 1)を展開溶媒として、約15cm展開した後、薄層板を風乾する。これに紫外線(主波長254nm)を照射するとき、Rf値約0.3の位置に単一のスポットを認め、その他のスポットを認めてはならない。

定量法 本品を乾燥し、その約0.3gを0.001gの桁まで量り、その数値を記録し、メタノール60mL及び酢酸第二水銀試液10mLを加え、0.1mol/L過塩素酸で滴定

する(電位差滴定法)。同様の方法で空試験を行い補正する。

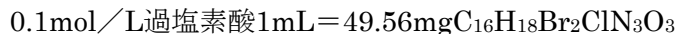


臭化水素酸ハロフジノン(シス異性体) $\text{C}_{16}\text{H}_{18}\text{Br}_2\text{ClN}_3\text{O}_3$ 白色～灰白色の粉末である。

含量 98.0%以上

純度試験 本品0.020g(0.0195～0.0204g)を量り、クロロホルム・メタノール・水混液(3 : 3 : 0.5)10mLを加えて溶かし、この溶液10 μ Lを薄層クロマトグラフ用シリカゲル(蛍光剤入り)を用いて調製した薄層板にスポットする。次に、クロロホルム・メタノール・アンモニア水混液(75 : 25 : 1)を展開溶媒として、約15cm展開した後、薄層板を風乾する。これに紫外線(主波長254nm)を照射するとき、Rf値約0.5の位置に単一のスポットを認め、その他のスポットを認めてはならない。

定量法 本品を乾燥し、その約0.3gを0.001gの桁まで量り、その数値を記録し、メタノール60mL及び酢酸第二水銀試液10mLを加え、0.1mol/L過塩素酸で滴定する(電位差滴定法)。同様の方法で空試験を行い補正する。



臭化第二水銀 HgBr_2 [特級]

臭化第二水銀紙 臭化第二水銀5g(4.5～5.4g)にエタノール100mLを加え、穏やかに加熱して溶かし、この溶液に、クロマトグラフ用ろ紙を幅約4cm、長さ約10cmに切ったものを暗所で約1時間浸した後、試験に用いる部分に直接手を触れないようにして溶液から引き上げ、ガラス棒につり下げて自然に乾燥させる。乾燥した後、周囲を切り捨て、約20mm²に切り、さらに、四隅を切り取る。遮光して暗所に保存する。

臭化ナトリウム NaBr [特級]

重クロム酸カリウム $\text{K}_2\text{Cr}_2\text{O}_7$ [特級]

重クロム酸カリウム(標準試薬) $\text{K}_2\text{Cr}_2\text{O}_7$ [容量分析用標準試薬]

シュウ酸アンモニウム $(\text{NH}_4)_2\text{C}_2\text{O}_4 \cdot \text{H}_2\text{O}$ [特級]

シュウ酸アンモニウム試液 シュウ酸アンモニウム3.5g(3.45～3.54g)に水を加えて溶かし、100mLとする(0.25mol/L)。

シュウ酸アンモニウム試液、0.07mol/L シュウ酸アンモニウム0.8g(0.75～0.84g)を水80mLに溶かす。

シュウ酸ナトリウム(標準試薬) $C_2O_4Na_2$ [容量分析用標準試薬]

シュウ酸N-(1-ナフチル)-N'-ジエチルエチレンジアミン $C_{18}H_{24}N_2O_4 \cdot 1/2H_2O$ [N-(1-ナフチル)-N'-ジエチルエチレンジアミンシュウ酸塩、特級] 遮光して保存する。

シュウ酸N-(1-ナフチル)-N'-ジエチルエチレンジアミン試液 シュウ酸N-(1-ナフチル)-N'-ジエチルエチレンジアミン1g(0.5~1.4g)に水を加えて溶かし、1,000mLとする。

臭素 Br_2 [特級] 暗赤褐色の揮発性の液体で刺激性が強く、腐食性があり、水に溶けにくく、エタノール又はエーテルに溶ける。

臭素試液 臭素を水に飽和して調製する。栓にワセリンを塗った共栓瓶に臭素2~3mLを入れ、冷水100mLを加え、密栓して振り混ぜる。遮光して、できる限り冷所に保存する。

臭素酸カリウム $KBrO_3$ [特級]

臭素酸カリウム・臭化カリウム試液 臭素酸カリウム1.4g(1.35~1.44g)及び臭化カリウム8.1g(8.05~8.14g)を水に溶かし、100mLとする。

酒石酸カリウムナトリウム $KNaC_4H_4O_6 \cdot 4H_2O$ [酒石酸カリウムナトリウム(ロッセル塩(セニエット塩))、特級]

酒石酸水素ナトリウム $NaHC_4H_4O_6 \cdot H_2O$ [特級]

酒石酸水素ナトリウム試液 酒石酸水素ナトリウム1g(0.5~1.4g)に水を加えて溶かし、10mLとする(1mol/L)。用時調製する。

消化血清 黄色の粉末である。

乾燥減量 5%以下(1g, 85°C, 1時間)

溶解性 本品の溶液(1→100)をpH7.0に調整し、121°Cで15分間高圧蒸気滅菌するとき、不溶物を認めない。

pH 本品の溶液(1→100)を121°Cで15分間高圧蒸気滅菌するときのpHは、5.5~7.0でなければならない。

硝酸 HNO_3 [特級、比重 約1.42]

硝酸、希 硝酸10.5mLに水を加えて100mLとする(10%)。

硝酸銀 $AgNO_3$ [特級]

硝酸銀試液 硝酸銀17.5g(17.45~17.54g)に水を加えて溶かし、1,000mLとする(0.1mol/L)。遮光して保存する。

硝酸コバルト $\text{Co}(\text{NO}_3)_2 \cdot 6\text{H}_2\text{O}$ [特級]

硝酸ストロンチウム $\text{Sr}(\text{NO}_3)_2$ [硝酸ストロンチウム(無水)、特級]

硝酸第二水銀試液 黄色酸化第二水銀40g(39.5~40.4g)に硝酸32mL及び水15mLを加えて溶かす(2mol/L)。遮光した共栓瓶に保存する。

硝酸鉛 $\text{Pb}(\text{NO}_3)_2$ [特級]

蒸留水 精製水を用いる。

硝酸マグネシウム $\text{Mg}(\text{NO}_3)_2 \cdot 6\text{H}_2\text{O}$ [特級]

硝酸マグネシウム試液 酸化マグネシウム3.75g(3.745~3.754g)に水30mLを加え、硝酸10mLを徐々に加えて溶かす。放冷した後、水を加えて50mLとする。

食塩 NaCl [塩化ナトリウム、白色]

シリカゲル 無定形の一部水加性のケイ酸で、不定形ガラス状顆粒である。乾燥剤用として水分吸着により変色する変色料を含ませたものもある。110°Cで乾燥して元の色に戻す。

強熱減量 6%以下(2g, 950±50°C)

水分吸着能 31%以上

本品約10gを0.001gの桁まで量り、その数値を記録し、はかり瓶に入れ、蓋を除いて比量1.19の硫酸で湿度を80%とした容器内に24時間入れた後、質量を量り、試料に対する増量を求める。

シリカゲル、液体クロマトグラフ用 シリカゲルを液体クロマトグラフ用に製造した上質のポーラスシリカとする。

シリカゲル、薄層クロマトグラフ用 シリカゲルを薄層クロマトグラフ用に製造した上質のものとする。

シリカゲル(蛍光剤入り)、薄層クロマトグラフ用 薄層クロマトグラフ用シリカゲルに蛍光剤を加えたものとする。

シリコーンエマルジョン 消泡用シリコーンコンパウンドを乳化剤で水に分散させた乳白色の液体で水とよく混ざる。

pH 2~5(25°C)

蒸発残分 11.5%以上(1g, 105°C, 2時間)

シリコーン油 無色で、澄明の液体で、臭いはない。常温における粘度50~100センチストークスとする。

水酸化カリウム KOH [特級] KOH 85.0%以上を含む。

水酸化カリウム試液 水酸化カリウム6.5g(6.45～6.54g)に水を加えて溶かし、
100mLとする(1mol/L)。ポリエチレン瓶に保存する。

水酸化カリウム・エタノール試液 水酸化カリウム10g(9.5～10.4g)にエタノールを
加えて溶かし、100mLとする。用時調製する。

水酸化カリウム・エタノール試液、希 水酸化カリウム35g(34.5～35.4g)に水20mL
を加えて溶かし、エタノールを加えて1,000mLとする(0.5mol/L)。密栓して保存
する。

水酸化カルシウム Ca(OH)_2 [1級]

水酸化カルシウム試液 水酸化カルシウム3g(2.5～3.4g)に冷蒸留水1,000mLを加え、
1時間ときどき強く振り混ぜた後、静置し、用時、上澄液を用いる(0.02mol/L)。

水酸化カルシウム、pH測定用 [水酸化カルシウム、1級] 23～27°Cで得た飽和
溶液の25°CにおけるpHが12.45のものを用いる。

水酸化ナトリウム NaOH [特級] NaOH95.0%以上を含む。

水酸化ナトリウム試液、2.5mol/L 水酸化ナトリウム107g(106.5～107.4g)に水
を加えて溶かし、1,000mLとする。ポリエチレン瓶に保存する。

水酸化ナトリウム試液、2mol/L 水酸化ナトリウム86g(85.5～86.4g)に水を加えて
溶かし、1,000mLとする。ポリエチレン瓶に保存する。

水酸化ナトリウム試液、1mol/L 水酸化ナトリウム4.3g(4.25～4.34g)に水を加えて
溶かし、100mLとする。ポリエチレン瓶に保存する。

水酸化ナトリウム試液、0.5mol/L 水酸化ナトリウム22g(21.5～22.4g)に水を加
えて溶かし、1,000mLとする。ポリエチレン瓶に保存する。

水酸化ナトリウム試液、0.2mol/L 1mol/L水酸化ナトリウム試液200mLに水を加
えて1,000mLとする。ポリエチレン瓶に保存する。

水酸化ナトリウム試液、0.05mol/L 1mol/L水酸化ナトリウム試液50mLに水を加
えて1,000mLとする。ポリエチレン瓶に保存する。

水酸化ナトリウム試液、希 水酸化ナトリウム4.3g(4.25～4.34g)を量り、新たに煮
沸した水を加えて溶かし、1,000mLとする(0.1mol/L)。用時調製する。

水酸化ナトリウム試液、酵素力試験用 水酸化ナトリウム32.0g(31.95～32.04g)に水
を加えて溶かし、300mLとする。ポリエチレン瓶に保存する。

0.1mol/L水酸化ナトリウム・メタノール試液 水酸化ナトリウム4.5g(4.45～4.54g)
にメタノールを加えて溶かし、1,000mLとし、ガラスろ過器を用いてろ過する。

0.05mol/L水酸化ナトリウム・メタノール試液 0.1mol/L水酸化ナトリウム・メ
タノール試液50mLにメタノールを加えて100mLとする。

水酸化バリウム $\text{Ba}(\text{OH})_2 \cdot 8\text{H}_2\text{O}$ [特級] 密栓して保存する。

水酸化リチウム LiOH [特級]

豚消化カゼイン カゼインをパンクレアチンを用いて酵素分解したものであり、灰黄
色の粉末で、特異な臭いがある。水に溶け、淡黄色を呈する。

pH 9.5~7.0(2%水溶液)

窒素含量 10%以下

バンスライク法によるアミノ酸窒素量/総窒素量(%) 0.25~0.50

トリプトファン含量 1.5%以下(微生物学的定量法によるものとする。)

乾燥減量 7%以下

強熱残分 15%以下

水素 H_2 [標準物質、3級]

水素化ホウ素ナトリウム NaBH_4 本品は、白色~灰白色の結晶、粉末又は塊であ
る。本品は、水に溶けやすく、エーテルに極めて溶けにくい。400°Cで分解され、
引火性で、吸湿性がある。火気を避けて保存する。

水素化ホウ素ナトリウム試液 水素化ホウ素ナトリウム4.0g(3.95~4.04g)に水酸化
ナトリウム試液を加えて溶かし、100mLとする。

スチグマステロール $\text{C}_{29}\text{H}_{48}\text{O}$ [特級]

スルファニルアミド $\text{NH}_2\text{C}_6\text{H}_4\text{SO}_2\text{NH}_2$ [特級]

スルファニルアミド試液 スルファニルアミド1g(0.5~1.4g)にエタノールを加えて
溶かし、100mLとし、これに0.5mol/L硫酸100mLを加えて200mLとする。用時
調製する。

スルファニル酸 $\text{H}_2\text{NC}_6\text{H}_4\text{SO}_3\text{H}$ [特級]

スルファニル酸試液 スルファニル酸4g(3.5~4.4g)に希硫酸を加えて250mLとする。

スルファミン酸(標準試薬) HOSO_2NH_2 [容量分析用標準試薬]

スルファミン酸アンモニウム $\text{NH}_4\text{OSO}_2\text{NH}_2$ [1級]

スルファミン酸アンモニウム試液 スルファミン酸アンモニウム1g(0.5~1.4g)に水
を加えて溶かし、40mLとする。

生菌剤試験用抗生物質溶液 クロラムフェニコール0.025g(0.0245~0.0254g)をメタ
ノール1mLに溶かし、滅菌水で100mLの全量フラスコに洗い込み、これに硫酸ポ

リミキシンB125,000単位を加えて溶解し、滅菌水を加えて100mLとする。5℃以下で保存し、1か月以内に使用する。

精製水 精製水は、常水を蒸留して又はイオン交換樹脂を通して精製した水である。

物理的・化学的性質 本品は、無色で、澄明の液体で、臭い及び味はない。

液性 本品のpHは、5～7である。

塩化物 本品50mLに硝酸3滴及び硝酸銀試液0.5mLを加えるとき、溶液は変化しない。

硫酸塩 本品50mLに塩化バリウム試液0.5mLを加えるとき、溶液は変化しない。

アンモニウム塩 本品50mLにネスラー試液0.5mLを加えるとき、溶液は変化しない。

重金属 本品40mLに希酢酸1mL及び新たに作製した硫化水素試液10mLを加え、10分間放置するとき、その溶液の色は、本品50mLに希酢酸1mLを加えた溶液の色より濃くてはならない。

過マンガン酸カリウム還元性物質 本品100mLに希硫酸10mLを加え、煮沸し、0.02mol/L過マンガン酸カリウム試液0.1mLを加え、更に10分間煮沸するとき、試液の色は消えない。

蒸発残留物 本品100mLを水浴上で蒸発乾固し、さらに、100℃で恒量になるまで乾燥するとき、その残留物は、1mg以下である。

生理食塩液 〔日局〕

赤外用臭化カリウム 臭化カリウム、赤外用の項に定める。

赤色リトマス紙 リトマス紙、赤色の項に定める。

石油エーテル 〔特級〕

石油ベンジン 〔特級〕

セルビオース $C_{12}H_{22}O_{11}$

比旋光度 $[\alpha]_D^{20} = +34 \sim +35^\circ$

重金属 $10 \mu g/g$ 以下

水分 0.5%以下

セルロース末、薄層クロマトグラフ用 セルロース末を薄層クロマトグラフ用に製造した上質のもの

セルロース末(蛍光剤入り)、薄層クロマトグラフ用 セルロース末、薄層クロマトグラフ用に蛍光剤を加えたもの

大豆ペプトン 淡黄色の粉末である。

乾燥減量 5%以下(1g, 85°C, 1時間)

溶解性 本品の溶液(1→100)を121°Cで15分間高压蒸気滅菌するとき、不溶物を認めない。

pH 本品の溶液(1→100)を121°Cで15分間高压蒸気滅菌するときのpHは、7.0～7.5でなければならない。

多孔性スチレンジビニルベンゼン共重合体 多孔性スチレンジビニルベンゼン共重合体を液体クロマトグラフ用に製造した上質のものとする。

多孔性スチレンジビニルベンゼン共重合体精製樹脂 多孔性スチレンジビニルベンゼン共重合体を20倍量のメタノールに30分間浸漬し、攪拌した後、上澄液を捨て、順次20倍量の水、10倍量のアセトン、10倍量のメタノール・0.2mol/L塩酸試液混液(7:3)、20倍量の水及び20倍量のメタノール(1→2)で同様に処理し、メタノール(1→2)に浸漬して用いる。

脱脂綿 [日局]

タルトラトアンチモン(Ⅲ)酸カリウム $K(SbO)C_4H_4O_6 \cdot 1/2H_2O$ [酒石酸アンチモンカリウム、特級]

タングステン酸ナトリウム $Na_2WO_4 \cdot 2H_2O$ [特級]

炭酸アンモニウム [特級]

炭酸アンモニウム試液 炭酸アンモニウム20g(19.5～20.4g)及びアンモニア試液20mLに水を加えて溶かし、100mLとする。

炭酸カリウム K_2CO_3 [炭酸カリウム(無水)、特級]

炭酸水素ナトリウム $NaHCO_3$ [炭酸水素ナトリウム(重炭酸ナトリウム)、特級]

炭酸水素ナトリウム緩衝液(pH9.3) 炭酸水素ナトリウム21.0g(20.95～21.04g)に水を加えて溶かし、1mol/L塩酸試液でpH9.3に調整した後、更に水を加えて500mLとする。

炭酸水素ナトリウム・水酸化ナトリウム緩衝液(pH9.0) 炭酸水素ナトリウム

84.0g(83.95～84.04g)に水を加えて溶かし、900mLとする。この溶液に水酸化ナトリウム溶液(3→10)を加えてpHを9.0とし、水を加えて1,000mLとする。

炭酸水素ナトリウム、pH測定用 $NaHCO_3$ [炭酸水素ナトリウム(重炭酸ナトリウム)、pH測定用]

炭酸水素ナトリウム・メタノール試液 炭酸水素ナトリウム0.25g(0.245～0.254g)

にメタノール1,000mLを加えて溶かし、ろ過する。

炭酸ナトリウム $\text{Na}_2\text{CO}_3 \cdot 10\text{H}_2\text{O}$ [特級]

炭酸ナトリウム(標準試薬) Na_2CO_3 [容量分析用標準試薬]

炭酸ナトリウム、pH測定用 Na_2CO_3 [炭酸ナトリウム(無水)、pH測定用]

炭酸ナトリウム、無水 Na_2CO_3 [炭酸ナトリウム(無水)、特級]

炭酸ナトリウム試液 無水炭酸ナトリウム10.5g(10.45~10.54g)に水を加えて溶かし、100mLとする(1mol/L)。

炭酸ナトリウム試液、0.55mol/L 無水炭酸ナトリウム58.3g(58.25~58.34g)に水を加えて溶かし、1,000mLとする。

炭酸マグネシウム [日局]

チオグリコール酸ナトリウム $\text{HSCH}_2\text{COONa}$ [日局]

チオシアン酸アンモニウム NH_4SCN [特級]

チオシアン酸アンモニウム試液 チオシアン酸アンモニウム8g(7.5~8.4g)に水を加えて溶かし、100mLとする(1mol/L)。

チオシアン酸アンモニウム・硝酸コバルト試液 チオシアン酸アンモニウム17.4g(17.35~17.44g)及び硝酸コバルト2.8g(2.75~2.84g)を水に溶かし、100mLとする。

チオシアン酸カリウム KSCN [特級]

チオシアン酸カリウム試液 チオシアン酸カリウム1g(0.5~1.4g)に水を加えて溶かし、10mLとする。

チオシアン酸水銀アンモニウム試液 チオシアン酸アンモニウム30g(29.5~30.4g)及び塩化第二水銀27g(26.5~27.4g)に水を加えて溶かし、1,000mLとする。

チオジエチレングリコール $\text{S}(\text{CH}_2\text{CH}_2\text{OH})_2$ [β -チオジグリコール、日局]

チオ硫酸ナトリウム $\text{Na}_2\text{S}_2\text{O}_3 \cdot 5\text{H}_2\text{O}$ [特級]

窒素ガス N_2 [窒素、日局]

チモール $\text{CH}_3\text{C}_6\text{H}_3(\text{OH})\text{CH}(\text{CH}_3)_2$ [日局]

チモールフタレイン $\text{C}_{28}\text{H}_{30}\text{O}_4$ [特級] 変色範囲pH(無色)9.3~10.5(青)

チモールフタレイン試液 チモールフタレイン0.1g(0.05~0.14g)にエタノール100mLを加えて溶かし、必要ならば、ろ過する。

チモールブルー $\text{C}_{27}\text{H}_{30}\text{O}_5\text{S}$ [特級] 変色範囲pH酸性側(赤)1.2~2.8(黄)、アルカリ性側(黄)8.0~9.6(青)

チモールブルー試液 チモールブルー0.1g(0.05～0.14g)にエタノール100mLを加えて溶かし、必要ならば、ろ過する。

チモールブルー・ジメチルホルムアミド試液 チモールブルー0.1g(0.05～0.14g)にジメチルホルムアミド100mLを加えて溶かす。

チモール・硫酸試液 チモール0.5g(0.45～0.54g)に硫酸5mLを加えて溶かし、エタノールを加えて100mLとする。

中和エタノール エタノール、中和の項に定める。

定量用L-イソロイシン L-イソロイシン、定量用の項に定める。

定量用エトキシキン エトキシキン、定量用の項に定める。

定量用塩酸L-ヒスチジン 塩酸L-ヒスチジン、定量用の項に定める。

定量用ギ酸ナトリウム ギ酸ナトリウム、定量用の項に定める。

定量用酢酸dl- α -トコフェロール 酢酸dl- α -トコフェロール、定量用の項に定める。

定量用ニンヒドリン試液 ニンヒドリン試液、定量用の項に定める。

定量用d-ビオチン d-ビオチン、定量用の項に定める。

定量用プロピオン酸ナトリウム プロピオン酸ナトリウム、定量用の項に定める。

定量用DL-メチオニン DL-メチオニン、定量用の項に定める。

定量用メナジオン亜硫酸水素ジメチルピリミジノール メナジオン亜硫酸水素ジメチルピリミジノール、定量用の項に定める。

定量用メナジオン亜硫酸水素ナトリウム メナジオン亜硫酸水素ナトリウム、定量用の項に定める。

DEAE-セファデックスA-25、クロマトグラフ用 水吸収度2.5のクロマトグラフ用DEAE-セファデックス

滴定用2, 6-ジクロルフェノールインドフェノールナトリウム試液 2, 6-ジクロルフェノールインドフェノールナトリウム試液、滴定用の項に定める。

テトラヒドロフラン C_4H_8O [特級]

テトラブチルアンモニウムヒドロキシド試液 [日局]

デンブン [特級]

デンブン試液 デンブン1g(0.5～1.4g)を冷水10mLとよくすり混ぜ、これを熱湯200mL中に絶えずかき混ぜながら徐々に注ぎ込み、溶液が半透明となるまで煮沸し、溶液を放置した後、上澄液を用いる。用時調製する。

ドラーゲンドルフ試液 次硝酸ビスマス0.85g(0.845~0.854g)に氷酢酸10mLを加えて溶かし、水40mLを加えてA液とする。ヨウ化カリウム8g(7.5~8.4g)に水20mLを加えて溶かし、B液とする。

使用直前にA液、B液及び氷酢酸のそれぞれ等容量を混ぜて用いる。A液及びB液は、遮光して保存する。

ドラーゲンドルフ試液、噴霧用 ドラーゲンドルフ試液のA液及びB液の等容量混液4mLに酢酸(1→5)20mLを加える。用時調製する。

トリエチルアミン $(C_2H_5)_3N$ 〔日局〕

トリクロル酢酸 CCl_3COOH 〔特級〕

トリクロル酢酸試液A トリクロル酢酸7.20g(7.195~7.204g)に水を加えて溶かし、100mLとする。

トリクロル酢酸試液B トリクロル酢酸1.80g(1.795~1.804g)及び無水酢酸ナトリウム1.80g(1.795~1.804g)に6mol/L酢酸試液5.5mL及び水を加えて溶かし、100mLとする。

トリフェニルクロルメタン $(C_6H_5)_3CCl$ 〔トリフェニルクロルメタン(塩化トリチル)、特級〕

トリプシン ウシの^{すい}膵臓より調製する。

消化度 本品0.01g(0.005~0.014g)に水500mLを加えて溶かし、試料溶液とする。

この試料溶液2mLにカゼイン試液5mL及び水3mLを加え、混和し、40°Cに1時間放置した後、酢酸・エタノール試液3滴を加えるとき、沈殿を生じない。

トリプトース カゼイン製ペプトンと獣肉製ペプトンを混合したものである。

DL-トリプトファン $C_{11}H_{12}N_2O_2$ 白色~微褐色の結晶性の粉末である。希塩酸に溶けやすく、水に溶けにくく、エタノールに極めて溶けにくい。

溶状 本品1g(0.5~1.4g)に水20mLを加え、加温溶解するとき、溶液は、澄明である。

塩化物 0.02%以下

硫酸塩 0.03%以下

乾燥減量 0.3%以下(1g, 105°C, 3時間)

強熱残分 0.05%以下(1g)

窒素含量 13.4~13.8%(窒素定量法によるものとする。)

トリメチルアミン塩酸塩 $(CH_3)_3N \cdot HCl$ 〔特級〕

トルエン $C_6H_5CH_3$ [特級]

トルエン、無水 $C_6H_5CH_3$ トルエン500mLに無水硫酸ナトリウム10g(9.5~10.4g)を加え、12時間放置した後、硫酸ナトリウムを除く。

o-トルエンスルホンアミド $C_7H_9NO_2S$ 無色の結晶又は白色の結晶性粉末である。

融点 157~160°C

純度試験 ρ -トルエンスルホンアミド 本品の酢酸エチル溶液(1→5,000)につき、サッカリンナトリウム製造用原体の純度試験⑥の操作条件でガスクロマトグラフ法により試験を行うとき、本品以外のピークを認めてはならない。

ナトリウム、金属 Na [ナトリウム、特級]

ナトリウムペンタシアノアンミンフェロエート $Na_3 [Fe(CN)_5NH_3] \cdot nH_2O$ [1級]
N-1-ナフチル-エチレンジアミン二塩酸塩 [特級]

α -ナフトール $C_{10}H_7OH$ [特級] 遮光して保存する。

α -ナフトールベンゼイン $C_{27}H_{20}O_3$ [特級] 赤褐色の粉末で、水に溶けないが、エタノール、ベンゼン、エーテル又は氷酢酸に溶ける。酸性で黄赤色、アルカリ性で緑色を呈する。

α -ナフトールベンゼイン試液 α -ナフトールベンゼイン0.2g(0.15~0.24g)に氷酢酸を加えて溶かし、100mLとする。

溶状 本品0.1g(0.05~0.14g)をエタノール100mLに溶かすとき、溶液は、赤色で、澄明である。

鋭敏度 本品のエタノール溶液(1→1,000)0.2mLに、新たに煮沸し冷却した水100mLを加え、0.1mol/L水酸化ナトリウム溶液0.1mLを加えるとき、緑色を呈し、さらに、0.1mol/L塩酸0.2mLを加えるとき、黄赤色に変わる。

二塩化エチレン $C_2H_2Cl_2$ [特級]

肉エキス 本品は、脂肪分をほとんど含まない部分の動物肉を水で煮沸又は加温し、得られた肉汁を低温、減圧下で濃稠なペースト状となるまで濃縮したものである。本品は、下記の物理的・化学的性質及び規格に適合するものと、試験において同等以上又は試験において支障を来さない限り、類似の適当な市販品を用いることができる。

物理的・化学的性質 本品は、黄褐色~濃暗褐色のペースト状で、僅かに酸性を示し、肉様の臭い及び味がある。

溶状 本品をよくかき混ぜ、25g(24.5～25.4g)を量り、水を加えて250mLとし、よく振り混ぜ、試料溶液とするとき、溶液は、澄明又は混濁して溶けるが、沈殿物は認めない。

総固形物 試料溶液10mLを量り、磁製皿に入れ、100～110℃で16時間加熱するとき、残留物の質量は、650mg以上である。

強熱残分 上記残留物を強熱残分試験法により強熱するとき、総固形物質量の30%以下である。

食塩換算塩素 上記強熱残分で得た残分に、水約50mLを加え、振り混ぜ、100mLの全量フラスコに入れ、硝酸2～4滴及び全量ピペットを用いて0.1mol/L硝酸銀液10mLを加え、更に水を加えて100mLとし、よく振り混ぜ、ろ過し、最初のろ液10mLを除き、次のろ液50mLを量り、硫酸第二鉄アンモニウム試液1mLを加え、0.1mol/Lチオシアン酸アンモニウム溶液で滴定するとき、塩化ナトリウムの量は、総固形物質量の6%を超えない。

$$0.1\text{mol/L硝酸銀溶液}1\text{mL}=5.844\text{mgNaCl}$$

硝酸塩 試料溶液10mLを量り、活性炭1.5g(1.45～1.54g)を加え、1分間煮沸した後、水を加えて約10mLとし、ろ過する。ろ液にジフェニルアミン試液3滴を加えるとき、溶液は、青色を呈さない。

アンモニア態窒素 試料溶液100mLを量り、炭酸バリウム5g(4.5～5.4g)及び水100mLを加え、0.05mol/L硫酸50mLを入れた受器中に、蒸留液が約100mLになるまで水蒸気蒸留する。蒸留液に、メチルレッド試液1～3滴を加え、0.1mol/L水酸化ナトリウム溶液で滴定するとき、アンモニア態窒素の総量は、総固形物質量の0.35%を超えない。

$$0.05\text{mol/L硫酸}1\text{mL}=1.703\text{mgNH}_3$$

ニコチン酸 $\text{C}_6\text{H}_5\text{NO}_2$ [日局]

二酸化炭素 CO_2 [日局]

ρ -ニトロアニリン $\text{O}_2\text{NC}_6\text{H}_4\text{NH}_2$ [1級]

5-ニトロソ-8-オキシキノリン $\text{C}_9\text{H}_5\text{NOHNO}$ 本品は、暗灰緑色の結晶性粉末である。

融点 約245℃(分解)

溶状 本品0.1g(0.05～0.14g)を硫酸100mLに溶かすとき、その溶液は、澄明である。

鋭敏度 レゾルシンのエタノール溶液(1→1,000)0.05mLをるつぼに入れ、水浴上で蒸発乾固し、放冷した後、これに本品の硫酸溶液(1→1,000)0.05mLを加えて加熱するとき、赤紫色となる。

α -ニトロソ- β -ナフトール $C_{10}H_7NO_2$ [特級]

α -ニトロソ- β -ナフトール試液、強 α -ニトロソ- β -ナフトール1g(0.5～1.4g)に氷酢酸25mLを加え、加温して溶かした後、水25mLを加え、加温して溶かし、更に水25mLを加え、1時間放置した後、ろ過する。

1-ニトロソ-2-ナフトール-3, 6-ジスルホン酸二ナトリウム $C_{10}H_5NNa_2O_8S_2$ [1-ニトロソ-2-ナフトール-3, 6-ジスルホン酸二ナトリウム(ニトロソR塩)、特級]

o-ニトロフェニル- β -D-ガラクトピラノシド $C_{12}H_{15}NO_8$ 白色の結晶性粉末で、臭いはない。水にやや溶けにくく、エタノールに溶けにくい。

融点 193～194℃

比旋光度 本品1.0gを0.01gの桁まで量り、その数値を記録し、水を加えて溶かし、100mLの全量フラスコに入れ、更に水を標線まで加えて100mLとし、この溶液につき、層長100mmで旋光度を測定するとき、 $[\alpha]_D^{18} = -51.9^\circ$ である。

強熱残分 0.05%以下(2g)

ニトロプルシドナトリウム $Na_2Fe(CN)_5NO \cdot 2H_2O$ [特級]

ニトロプルシドナトリウム試液 ニトロプルシドナトリウム1g(0.5～1.4g)に水を加えて溶かし、20mLとする。用時調製する。

ニトロベンゼン $C_6H_5NO_2$ [特級]

乳酸 $C_3H_6O_3$ [特級]

乳酸塩緩衝液、0.1mol/L、酵素力試験用 乳酸9.01g(9.005～9.014g)に水を加えて溶かし、900mLとする。この溶液に希水酸化ナトリウム試液を加えて所定のpHに調整し、水を加えて1,000mLとする。

乳酸試液、1mol/L 乳酸90.1g(90.05～90.14g)に水を加えて溶かし、1,000mLとする。

乳酸試液、0.05mol/L 乳酸4.5g(4.45～4.54g)に水を加えて溶かし、1,000mLとする。

乳製カゼイン カゼイン、乳製の項に定める。

乳糖 $C_{12}H_{22}O_{11} \cdot H_2O$ [日局]

二硫化炭素 CS_2 〔特級〕

鶏卵黄液 鶏卵から卵黄のみを無菌的にとり、卵黄と同量の水で希釈する。用時調製する。

ニンヒドリン $\text{C}_9\text{H}_4\text{O}_3 \cdot \text{H}_2\text{O}$ 〔ニンヒドリン(抱水トリケトヒドリンデン)、特級〕

ニンヒドリン・アスコルビン酸試液 ニンヒドリン0.25g(0.245~0.254g)及びアスコルビン酸0.01g(0.005~0.014g)を量り、水を加えて溶かし、50mLとする。用時調製する。

ニンヒドリン、アミノ酸分析用 $\text{C}_9\text{H}_6\text{O}_4$ 〔アミノ酸分析用〕

ニンヒドリン試液 ニンヒドリン0.2g(0.15~0.24g)に水を加えて溶かし、10mLとする。用時調製する。

ニンヒドリン試液、アミノ酸分析用 アミノ酸分析用ニンヒドリン30g(29.5~30.4g)、水酸化ホウ素ナトリウム134mg(133.5~134.4mg)、酢酸緩衝液800mL及びメチルセロソルブ1,200mLを混合し、窒素ガスを吹きつけながら溶解する。冷蔵保存する。

ニンヒドリン試液、定量用 ニンヒドリン5g(4.5~5.4g)、塩化第二銅6.7g(6.65~6.74g)、クエン酸緩衝液125mL及びメチルセロソルブ375mLに水を加えて1,000mLとする。調製した後2週間は、安定である。

ニンヒドリン・ブタノール試液 ニンヒドリン0.3g(0.25~0.34g)をn-ブタノール100mLに溶かし、氷酢酸3mLを加える。

ネスラー試液 ヨウ化カリウム10g(9.5~10.4g)に水10mLを加えて溶かし、かき混ぜながら塩化第二水銀飽和溶液を赤色沈殿が溶けずに僅かに残るまで加える。これに水酸化カリウム30g(29.5~30.4g)を水60mLに溶かした溶液を加え、さらに、塩化第二水銀飽和溶液1mL及び水を加えて200mLとする。沈殿を沈着させた上澄液を用いる。本液2mLを塩化アンモニウム溶液(1→300,000)100mLに加えるとき、30秒以内に黄褐色を呈する。

濃ヨウ化カリウム試液 ヨウ化カリウム試液、濃の項に定める。

L-ノルロイシン $\text{C}_6\text{H}_{13}\text{NO}_2$ 〔アミノ酸分析用〕

L-ノルロイシン試液 L-ノルロイシン16mg(15.5~16.4mg)に1mol/L塩酸を加えて溶かし、50mLとする。

ハイドロサルファイトナトリウム $\text{Na}_2\text{S}_2\text{O}_4$ 〔ハイドロサルファイトナトリウム(ハイドロサルファイト)、1級〕

薄層クロマトグラフ用シリカゲル シリカゲル、薄層クロマトグラフ用の項に定める。

薄層クロマトグラフ用シリカゲル(蛍光剤入り) シリカゲル(蛍光剤入り)、薄層クロマトグラフ用の項に定める。

薄層クロマトグラフ用セルロース末(蛍光剤入り) セルロース末(蛍光剤入り)、薄層クロマトグラフ用の項に定める。

バナジン酸アンモニウム NH_4VO_3 〔特級〕

バニリン $\text{C}_6\text{H}_3\text{CHO}(\text{OCH}_3)\text{OH}$ 白色の結晶で、特異な臭い及び味を有する。

融点 81～83℃

乾燥減量 1.0%以下(1g, シリカゲル, 4時間)

強熱残分 0.05%以下(1g)

遮光して保存する。

バニリン・塩酸試液 バニリン10mg(9.5～10.4mg)にエタノール1mLを加えて溶かし、水1mL及び塩酸6mLを加える。用時調製する。

バニリン・硫酸・エタノール試液 バニリン3g(2.5～3.4g)に無水エタノールを加えて溶かし、100mLとした溶液に、硫酸0.5mLを加える。

バニリン・硫酸・エタノール発色試液 バニリン3g(2.5～3.4g)に無水エタノールを加えて溶かし、100mLとした溶液に、硫酸3mLを加える。

パパイン消化大豆 大豆たん白をパパインを用いて酵素分解したものである。適当な市販品を用いる。

パパイン消化肝臓 雄牛の肝臓をパパインを用いて酵素分解したものである。適当な市販品を用いる。

パラオキシ安息香酸第二ブチル $\text{HOC}_6\text{H}_4\text{CO}_2\text{CH}_2\text{CH}(\text{CH}_3)_2$ 白色～淡黄白色の結晶性の粉末で、臭いはない、又は僅かに特異な臭いがある。

溶状 本品0.5g(0.45～0.54g)をアセトニトリル10mLに溶かすとき、溶液は、無色～淡黄色で、澄明で、異物を認めない。

融点 59～61℃

パラオキシ安息香酸ブチル $\text{HOC}_6\text{H}_4\text{CO}_2\text{CH}_2\text{CH}_2\text{CH}_2\text{CH}_3$ 〔日局〕

パラクレゾール $\text{C}_6\text{H}_4(\text{OH})\text{CH}_3$ 〔特級〕

パラフィン、流動 〔軽質流動パラフィン、日局〕

バルビタール緩衝液 バルビタールナトリウム15g(14.5～15.4g)に水700mLを加えて溶かし、希塩酸を加えてpH7.6とした後ろ過する。

バルビタールナトリウム $C_8H_{11}N_2NaO_3$ 白色の結晶又は結晶性の粉末で、臭いはなく、味は苦い。水に溶解やすく、エタノールに溶解にくく、エーテルにほとんど溶解しない。

pH 本品の水溶液(1→200)のpHは、9.9～10.3である。

乾燥減量 1.0%以下(1g, 105°C, 4時間)

含量 98.5%以上

定量法 本品を105°Cで4時間乾燥し、その約0.5gを0.001gの桁まで量り、その数値を記録し、分液漏斗に入れ、水20mLを加えて溶かし、エタノール5mL、希塩酸10mLを加え、クロロホルム50mLで抽出する。更にクロロホルム25mLで3回抽出し、全クロロホルム抽出液を合わせ、水5mLずつで2回洗い、洗液はクロロホルム10mLずつで2回抽出し、前後のクロロホルム抽出液を合わせ、三角フラスコ中にろ過する。ろ紙をクロロホルム5mLずつで3回洗い、ろ液及び洗液を合わせ、エタノール10mLを加え、0.1mol/L水酸化カリウム・エタノール溶液で滴定する(指示薬 アリザリンエローGG・チモールフタレイン試液2mL)。この場合において、滴定の終点は、溶液の黄色が淡青色を経て紫色になるときとする。同様の方法で空試験を行い補正する。

0.1mol/L水酸化カリウム・エタノール溶液1mL=20.62mg $C_8H_{11}N_2NaO_3$

バレイショデンプン〔日局〕

パントテン酸カルシウム $Ca(C_9H_{16}NO_3)_2$ 〔日局〕

pH測定用四シユウ酸カリウム 四シユウ酸カリウム、pH測定用の項に定める。

pH測定用水酸化カルシウム 水酸化カルシウム、pHpH測定用の項に定める。

pH測定用炭酸水素ナトリウム 炭酸水素ナトリウム、pH測定用の項に定める。

pH測定用炭酸ナトリウム 炭酸ナトリウム、pH測定用の項に定める。

pH測定用フタル酸水素カリウム フタル酸水素カリウム、pH測定用の項に定める。

pH測定用ホウ酸ナトリウム ホウ酸ナトリウム、pH測定用の項に定める。

pH測定用無水リン酸一水素ナトリウム リン酸一水素ナトリウム、無水、pH測定用の項に定める。

pH測定用リン酸二水素カリウム リン酸二水素カリウム、pH測定用の項に定める。

d-ビオチン、定量用 d-ビオチン製造用原体。ただし、定量するとき、d-ビオチン($C_{10}H_{16}N_2O_3S$)99.0%以上のものに限る。

ヒ化水素吸収液 ジエチルジチオカルバミン酸銀0.50g(0.495～0.504g)をピリジン

に溶かし、100mLとする。この溶液は、遮光した共栓瓶に入れ、冷所に保存する。

ピクリン酸 $\text{HOC}_6\text{H}_2(\text{NO}_2)_3$ [2, 4, 6-トリニトロフェノール(ピクリン酸)、特級]
密閉し、火気を避けて冷所に保存する。

ピクリン酸試液 ピクリン酸1g(0.5~1.4g)に熱湯100mLを加えて完全に溶解した後、
冷却し、必要ならば、ろ過する。

ピクリン酸・トルエン試液 ピクリン酸0.20g(0.195~0.204g)に無水トルエンを加え
て溶かし、1,000mLとする。

ピクリン酸ナトリウム $(\text{NO}_2)_3\text{C}_6\text{H}_2\text{ONa} \cdot \text{H}_2\text{O}$ [特級]

ピクリン酸ナトリウム試液 ピクリン酸ナトリウム0.4g(0.35~0.44g)及び水酸化ナ
トリウム4g(3.5~4.4g)に水を加えて溶かし、1,000mLとする。

ヒ酸二ナトリウム $\text{Na}_2\text{HAsO}_4 \cdot 7\text{H}_2\text{O}$ [特級]

ヒ酸二ナトリウム試液 ヒ酸二ナトリウム6.0g(5.95~6.04g)に水を加えて溶かし、
50mLとする。

非水滴定用酢酸第二水銀試液 酢酸第二水銀試液、非水滴定用の項に定める。

非水滴定用氷酢酸 酢酸、氷、非水滴定用の項に定める。

ヒ素モリブデン酸試液 モリブデン酸アンモニウム50g(49.5~50.4g)を量り、水
900mLを加え、加温して溶かし、放冷した後、硫酸42mLを全量ピペットを用いて
加え、さらに、ヒ酸二ナトリウム試液50mLを加えた後、1,000mLの全量フラスコ
に入れ、水を標線まで加えて1,000mLとし、37°Cで一昼夜放置する。

25-ヒドロキシコレカルシフェロール $\text{C}_{27}\text{H}_{44}\text{O}_2 \cdot \text{H}_2\text{O}$ 97.0%以上を含む。

ヒドロキシセンデュラマイシンナトリウム $\text{C}_{45}\text{H}_{75}\text{O}_{17}\text{Na}$ 白色の結晶性の粉末で
ある。

純度試験 本品1g(0.5~1.4g)を量り、メタノール1mLを加えて溶かし、この溶液5
 μL を薄層クロマトグラフ用シリカゲルを用いて調製した薄層板にスポットす
る。次に、酢酸エチル・氷酢酸混液(4:1)を展開溶媒として、約10cm展開した
後、薄層板を乾燥する。これにバニリン・硫酸・エタノール試液を噴霧した後、
105°Cで10分間加熱するとき、Rf値約0.5の位置に赤褐色の単一のスポットを認
め、その他のスポットを認めてはならない。

2-ヒドロキシ-m-トルイル酸 $\text{CH}_3\text{C}_6\text{H}_3(\text{OH})\text{COOH}$ 白色~微赤色の結晶性の
粉末である。エタノールに溶けやすく、水に溶けにくい。

融点 163~170°C

氷酢酸 酢酸、氷の項に定める。

氷酢酸、非水滴定用 酢酸、氷、非水滴定用の項に定める。

ビスマス酸ナトリウム NaBiO_3 〔特級〕

ピフェニル $\text{C}_{12}\text{H}_{10}$ 白色～ほとんど白色の結晶～結晶性小片又は粉末である。

含量 98.0%以上

ピリジン $\text{C}_5\text{H}_5\text{N}$ 〔特級〕

ピリジン、カールフィッシャー用 一般試験法の水分定量法に定めるところによるものとする。

ピリジン、無水 $\text{C}_5\text{H}_5\text{N}$ ピリジン100mLに水酸化ナトリウム10g(9.5～10.4g)を加え、24時間放置した後、上澄液を傾斜してとり、蒸留する。

ピロール $\text{C}_4\text{H}_5\text{N}$ 〔特級〕

ピロアンチモン酸カリウム $\text{K}_2\text{H}_2\text{Sb}_2\text{O}_7 \cdot 4\text{H}_2\text{O}$ 〔1級〕

ピロアンチモン酸カリウム試液 ピロアンチモン酸2g(1.5～2.4g)に水100mLを加え、約5分間煮沸した後、30秒以内に冷却し、これに水酸化カリウム溶液(3→20)10mLを加え、1日間放置してろ過する。

ピロガロール $\text{C}_6\text{H}_3(\text{OH})_3$ 〔特級〕

フィチン酸ナトリウム $\text{C}_6\text{H}_6\text{O}_{24}\text{P}_6\text{Na}_{12} \cdot n\text{H}_2\text{O}$ 〔含量90%以上〕

oーフェナントロリン $\text{C}_{12}\text{H}_8\text{N}_2 \cdot \text{H}_2\text{O}$ 〔特級〕

oーフェナントロリン試液 oーフェナントロリン0.15g(0.145～0.154g)に新たに調製した硫酸第一鉄溶液(37→2,500)10mL及び希硫酸1mLを加えて溶かす。密栓して保存する。

フェニルヒドラジン $\text{C}_6\text{H}_5\text{NHNH}_2$ 〔特級〕

フェノール $\text{C}_6\text{H}_5\text{OH}$ 〔日局〕

フェノールフタレイン $\text{C}_{20}\text{H}_{14}\text{O}_4$ 〔特級〕 変色範囲pH(無色)8.3～10.0(紅色)

フェノールフタレイン試液 フェノールフタレイン1g(0.5～1.4g)にエタノール100mLを加えて溶かす。

フェリシアン化カリウム $\text{K}_3\text{Fe}(\text{CN})_6$ 〔フェリシアン化カリウム(赤血カリ)、特級〕

フェリシアン化カリウム試液 フェリシアン化カリウム1g(0.5～1.4g)に水を加えて溶かし、10mLとする(0.33mol/L)。用時調製する。

フェーリング試液

銅液：硫酸銅34.66g(34.655～34.664g)に水を加えて溶かし、500mLとする。共栓

瓶にほとんど全満して保存する。

アルカリ性酒石酸塩液：酒石酸カリウムナトリウム173g(172.5～173.4g)及び水酸化ナトリウム50g(49.5～50.4g)をとり、水に溶かし、500mLとする。ポリエチレン瓶に保存する。

用時両液の等容量を混和する。

フェロシアン化カリウム $\text{K}_4\text{Fe}(\text{CN})_6 \cdot 3\text{H}_2\text{O}$ [フェロシアン化カリウム(黄血カリ)、特級]

フェロシアン化カリウム試液 フェロシアン化カリウム1g(0.5～1.4g)に水を加えて溶かし、10mLとする(0.25mol/L)。用時調製する。

フォリン試液 タングステン酸ナトリウム20g(19.5～20.4g)、モリブデン酸ナトリウム5g(4.5～5.4g)及び水約140mLを300mLのフラスコに入れ、これにリン酸(17→20)10mL及び塩酸20mLを加え、すり合わせの還流冷却器を付け、10時間緩やかに煮沸する。次に、硫酸リチウム30mLと水10mLを加え、さらに、臭素ごく少量を加えて濃緑色の溶液を黄色とし、冷却器を付けず15分間煮沸して過量の臭素を除く。放冷した後、水を加えて200mLとし、ガラスろ過器でろ過し、塵が混入しないようにして保存する。この溶液を原液とし、使用するとき、所定の濃度に水で薄める。

n-ブタノール $\text{CH}_3(\text{CH}_2)_2\text{CH}_2\text{OH}$ [n-ブチルアルコール(n-ブタノール)、特級]
ブタノール、イソ $(\text{CH}_3)_2\text{CHCH}_2\text{OH}$ [イソブチルアルコール(イソブタノール)、特級]

ブタノール、第二 $\text{CH}_3\text{CH}_2\text{CH}(\text{OH})\text{CH}_3$ [第二ブチルアルコール、1級]

o-フタルアルデヒド $\text{C}_6\text{H}_4(\text{CHO})_2$ 本品は、淡黄～黄色の結晶である。

純度試験 類縁物質 本品1gをエタノール10mLに溶かし、検液とする。検液1mLを正確に量り、エタノールを加えて正確に100mLとし、比較液とする。検液及び比較液をそれぞれ10μLずつ量り、次の操作条件でガスクロマトグラフィーを行い、ピーク面積を測定するとき、検液の主ピーク以外のピークの合計面積は、比較液の主ピーク面積より大きくない。ただし、面積測定範囲は、溶媒ピークの後ろから主ピークの保持時間の7倍までとする。

操作条件

検出器：熱伝導度検出器

カラム充填剤：

液相 担体に対して10%のメチルシリコーンポリマー

担体 酸及びシラン処理した177~250 μ mのガスクロマトグラフィー用ケイソウ土

カラム管：内径3mm、長さ2mのガラス管

カラム温度：180℃付近の一定温度

キャリアーガス：ヘリウム

流量：毎分約50mLの一定量でo-フタルアルデヒドの保持時間が3~4分になるように調整する。

フタル酸水素カリウム(標準試薬) $C_6H_4(COOK)(COOH)$ [容量分析用標準試薬]

フタル酸水素カリウム、pH測定用 $C_6H_4(COOK)(COOH)$ [pH測定用]

フッカーの染色液 0.037mol/Lの塩化メチルロザニリン・エタノール試液及び0.07mol/Lのシュウ酸アンモニウム試液を混和し、一夜放置した後、ろ過する。遮光した容器に保存する。

フッ化水素酸 HF [特級] HF46.0%以上を含む。

フッ化ナトリウム NaF [特級]

フッ化ナトリウム(標準試薬) NaF [容量分析用標準試薬]

ブドウ糖 $C_6H_{12}O_6$ [日局]

フルオレセイン $C_{20}H_{12}O_5$ [特級]

フルオレセインイソチオシアナート(アイソマー I) $C_{21}H_{11}NO_5S$ 黄橙色の粉末である。

フルオレセイン・エタノール試液 フルオレセイン50mg(49.5~50.4mg)にエタノールを加えて溶かし、100mLとする。

フルオレセイン標識ペプチドグリカン試液、0.5mg/mL *Micrococcus lysodeikticus* 由来のペプチドグリカンを以下の操作により蛍光物質であるフルオレセインイソチオシアナート(アイソマー I)で標識したもの。

ペプチドグリカン100mg(99.5~100.4mg)を量り、炭酸水素ナトリウム緩衝液(pH9.3)35mLを加え、よく振り混ぜて懸濁液とする。この懸濁液をフルオレセインイソチオシアナート(アイソマー I)800mg(799.5~800.4mg)に加え、更に懸濁液の入っていた容器を炭酸水素ナトリウム緩衝液(pH9.3)10mLで洗浄した後、フルオレセインイソチオシアナート(アイソマー I)に加える。毎分700回転、37℃で4時間振り混ぜた後、1,500×gで20分間遠心分離し、上澄液を捨てる。次に、この

残留物に炭酸水素ナトリウム緩衝液(pH9.3)35mLを加えてよく振り混ぜた後、1,500×gで20分間遠心分離し、上澄液を捨てる。この操作を更に1回繰り返す。次に、この残留物に水35mLを加えてよく振り混ぜた後、1,500×gで20分間遠心分離し、上澄液を捨てる。この操作を更に1回繰り返す。次に、この残留物にアセトン35mLを加えてよく振り混ぜた後、1,500×gで20分間遠心分離し、上澄液を捨てる。この操作を更に1回繰り返す。さらに、この残留物にエタノール35mLを加えてよく振り混ぜた後、1,500×gで20分間遠心分離し、上澄液を捨てる。この操作を更に1回繰り返した後、凍結乾燥し、-20℃で保存する。

ブルーテトラゾリウム $C_{40}H_{32}Cl_2N_8O_2$ [3, 3' -ジアニソールービス [4, 4' -(3, 5-ジフェニル)テトラゾリウムクロリド]] 淡黄色の結晶で、メタノール、エタノール及びクロロホルムに溶けやすく、水に溶けにくく、アセトン及びエーテルにほとんど溶けない。

融点 約245℃(分解)

分子吸光係数 60,000以上(252nm, メタノール溶液)

ブルーテトラゾリウム試液、アルカリ性 ブルーテトラゾリウムのメタノール溶液(1→200)1容量に、水酸化ナトリウムのメタノール溶液(3→25)3容量を加える。用時調製する。

プロテオーゼペプトン 淡黄色の粉末又は粒子である。

乾燥減量 3%以下(1g, 85℃, 1時間)

溶解性 本品の溶液(1→100)を121℃で15分間高圧蒸気滅菌するとき、不溶物を認めない。

pH 本品の溶液(1→100)を121℃で15分間高圧蒸気滅菌するときのpHは、6.5～7.5でなければならない。

n-プロパノール $CH_3CH_2CH_2OH$ [n-プロピルアルコール(n-プロパノール)、特級]

プロパノール、イソ $(CH_3)_2CHOH$ [イソプロピルアルコール(イソプロパノール)、特級]

プロピオン酸ナトリウム、定量用 C_2H_5COONa 白色の結晶、結晶性粉末又は顆粒で、臭いはない、又は僅かに特異な臭いを有する。

溶状 本品1.0g(0.5～1.4g)に水20mLを加えて溶かしたとき、溶液は、無色で、微濁である。

乾燥減量 0.5%以下(1g, 110°C, 3時間)

含量 99.0%以上

ブロムクレゾールグリーン $C_{21}H_{14}Br_4O_5S$ [特級] 変色範囲pH(黄)3.8~5.4(青)

ブロムクレゾールグリーン試液 ブロムクレゾールグリーン0.05g(0.045~0.054g)にエタノール100mLを加えて溶かす。必要ならば、ろ過する。

ブロムクレゾールグリーン・メチルオレンジ試液 ブロムクレゾールグリーンのエタノール溶液(1→1,000)80mLにメチルオレンジのエタノール溶液(1→1,000)20mLを加える。

ブロムクレゾールグリーン・メチルレッド試液 ブロムクレゾールグリーン0.15g(0.145~0.154g)及びメチルレッド0.1g(0.05~0.14g)をとり、無水エタノール180mLを加えて溶かし、水を加えて200mLとする。

ブロムクレゾールパープル試液 ブロムクレゾールパープル1.6g(1.55~1.64g)をエタノール100mLに溶かし、2mol/L水酸化ナトリウム試液でpH7.5(青紫色)に調整する。

N-ブロムコハク酸イミド $(CH_2CO)_2NBr$ [特級] 白色の結晶粉末でアセトンにやや溶けやすく、水及び氷酢酸に溶けにくく、四塩化炭素に極めて溶けにくい。

融点 約175°C

ブロムチモールブルー $C_{27}H_{28}Br_2O_5S$ [特級] 変色範囲pH(黄)6.0~7.6(青)

ブロムチモールブルー試液 ブロムチモールブルー0.1g(0.05~0.14g)に希エタノール100mLを加えて溶かす。必要ならば、ろ過する。

ブロムチモールブルー・炭酸ナトリウム試液 ブロムチモールブルー0.15g(0.145~0.154g)及び無水炭酸ナトリウム0.15g(0.145~0.154g)に水を加えて溶かし、100mLとする。

ブロムフェノールブルー $C_{19}H_{10}Br_4O_5S$ [特級] 変色範囲pH(黄)3.0~4.6(青紫)

ブロムフェノールブルー試液 ブロムフェノールブルー0.1g(0.05~0.14g)に希エタノール100mLを加えて溶かす。必要ならば、ろ過する。

フロログルシン $C_6H_3(OH)_3 \cdot 2H_2O$ [特級]

フロログルシン塩酸試液 フロログルシン0.1g(0.05~0.14g)をエタノール1mLに溶かし、塩酸9mLを加え、よくかき混ぜる。暗所に保存する。

噴霧用ドラーゲンドルフ試液 ドラーゲンドルフ試液、噴霧用の項に定める。

ヘキサン C_6H_{14} [n-ヘキサン、特級] ビタミンD定量に用いるn-ヘキサンは、

一般試験法のビタミンD定量法に定めるところによるものとする。

n—ヘキサン、吸収スペクトル用〔n—ヘキサン、特級〕 水を対照液とし、吸光度を測定するとき、波長220nmで0.10以下、260nmで0.02以下であり、かつ、波長260～350nmにおいて、特異な吸収を認めないものとする。

ペクチン 植物体の非木質化組織に特有の酸性多糖類で、ペクチン酸の一部がメチルエステル化された構造をしており、無色、無臭及び無味の非晶質性物質である。5℃以下で保存する。

ペプチドグリカン 細菌などの細胞壁に存在する多糖類である。ただし、*Micrococcus lysodeikticus*由来のものを用いる。

ペプトン、カゼイン製 灰黄色の粉末で、特異な臭いがあるが腐敗臭はない。水に溶けるが、エタノール及びエーテルに溶けない。

消化度

- ① 本品1g(0.5～1.4g)に水10mLを加えて溶かし、試料溶液とする。この試料溶液1mLに、希エタノール10mLに氷酢酸1mLを加えた溶液0.5mLを層積するとき、界面に輪帯又は沈殿を生じない。また、この溶液を振り混ぜるとき、混濁しない。
- ② ①の試料溶液1mLに硫酸亜鉛飽和溶液4mLを加えるとき、少量の沈殿(プロテオース)を生じる。
- ③ ①の混液をろ過し、ろ液1mLに水3mL及び臭素試液4滴を加えるとき、赤紫色を呈する。

乾燥減量 7.0%以下(0.5g, 105℃, 恒量)

強熱残分 15.0%以下(0.5g)

窒素含量 10.0%以上(105℃で恒量に乾燥した後、窒素定量法によるものとする。)

ペプトン、獣肉製 本品は、帯赤黄色～褐色の粉末で、特異な臭いがあるが腐敗臭はない。水に溶けて黄褐色の弱酸性の溶液となる。エタノール及びエーテルには溶けない。

窒素含量 14.0～16.5%

乾燥減量 7%以下

強熱残分 5%以下(0.5g)

凝固性たん白質 本品の水溶液(1→70)を沸騰するまで加熱するとき、沈殿を生じない。

プロテオース 本品の水溶液(1→10)5mLに硫酸亜鉛液(50→35)20mLを加えると
き、僅かに軽い析出物が生じる。

ペルオキシ二硫酸カリウム $K_2S_2O_8$ [特級]

ベルトラン試液A 硫酸銅のきれいな結晶40g(39.5～40.4g)を水に溶かし、1,000mL
とする。共栓瓶にほとんど全満して保存する。

ベルトラン試液B 酒石酸カリウムナトリウム200g(199.5～200.4g)及び水酸化ナト
リウム150g(149.5～150.4g)を水に溶かし、1,000mLとする。ゴム栓をして保存す
る。

ベルトラン試液C 硫酸第二鉄(過マンガン酸カリウム液を還元してはならな
い。)50g(49.5～50.4g)を適量の水に溶かし、硫酸200mLを加え、更に水を加えて
1,000mLとする。

ベルトラン試液D 過マンガン酸カリウム5g(4.5～5.4g)を水に溶かし、1,000mLとす
る。

標定 シュウ酸アンモニウム0.25g(0.245～0.254g)を水100mLに溶かし、硫酸
2mLを加え、60～70℃に加温した後、過マンガン酸カリウム溶液を滴定する。
滴定量をamLとすれば、本液1mLは、Cu0.2238/agに相当する。

ベンゼン C_6H_6 [特級] ビタミンD定量に用いるベンゼンは、一般試験法のビタ
ミンD定量法に定めるところによるものとする。

ベンゼン、残留農薬試験用

ホウ酸 H_3BO_3 [特級]

ホウ酸ナトリウム $Na_2B_4O_7 \cdot 10H_2O$ [ホウ酸ナトリウム(ホウ砂)、特級]

ホウ酸ナトリウム、pH測定用 [ホウ酸ナトリウム(ホウ砂)、pH測定用]

ホウ砂 ホウ酸ナトリウムの項に定める。

ポリオキシエチレン(23)ラウリルエーテル $(C_2H_4O)_{23}C_{12}H_{26}O$

ポリソルベート20 $C_{58}H_{114}O_{26}$ ソルビトール及び無水ソルビトールの水酸基の一
部を主としてラウリン酸でエステル化し、エチレンオキシド約20分子を縮合させ
たものである。微黄色～黄色の液体で僅かに特異臭を有する。比重：約1.1 粘度
(25℃)：300～500mPa・S

ポリソルベート80 [日局]

ポリビニルアルコール $(-CH_2CHOH-)_n$ 白色～微黄色の小粒又は粉末で、水に
溶け、熱水には溶けにくい。エタノール及びエチルエーテルにほとんど溶けない。

溶状 本品0.5g(0.45~0.54g)に水100mLを加え、よくかき混ぜるとき、溶液は、
澄明である。

けん化度 78~82mol%

本品約0.5gを0.001gの桁まで量り、その数値を記録し、300mLの共栓三角フラスコに入れ、水100mLを加え、12時間以上放置して溶かす。この溶液に0.2mol/L水酸化ナトリウム試液25mLを全量ピペットを用いて加え、常温で2時間放置する。次に、0.1mol/L硫酸試液25mLを全量ピペットを用いて加え、よくかき混ぜた後、0.1mol/L水酸化ナトリウム溶液で滴定する(指示薬 フェノールフタレイン試液2滴)。この場合において、滴定の終点は、溶液の赤色が消えたときとし、その滴定量をamLとする。同様の方法で空試験を行い、その滴定量をbmLとする。

$$\text{けん化度(mol\%)} = 100 - \frac{44.05A}{60.05 - 0.42A}$$
$$A(\%) = \frac{0.6005 \times (a - b)f}{\text{試料の量g}}$$

f: 0.1mol/L水酸化ナトリウム溶液のモル濃度係数

ポリビニルアルコール試液 ポリビニルアルコール20.0g(19.95~20.04g)を約

800mLの水に懸濁し、かき混ぜながら75~80°Cで約1時間加熱する。放冷した後、必要ならばろ過し、水を加えて1,000mLとする。

ホルマリン ホルムアルデヒド液の項に定める。

ホルマリン・炭酸マグネシウム試液 ホルマリンに炭酸マグネシウムを加え、振り混ぜ、飽和させた後、ろ過し、水で4倍容量とする。

ホルムアルデヒド液 HCHO [特級]

マイヤー試液 塩化第二水銀1.358g(1.3575~1.3584g)に水60mLを加えて溶かす。

別に、ヨウ化カリウム5g(4.5~5.4g)に水10mLを加えて溶かす。両液を混和し、水を加えて100mLとする。

マグネシア試液 塩化マグネシウム5.5g(5.45~5.54g)及び塩化アンモニウム7g(6.5~7.4g)に水65mLを加えて溶かし、アンモニア試液35mLを加え、密栓した瓶に入れ、数日間放置してろ過する。溶液が澄明でないときは、使用前にろ過する。

マグネシウム末 Mg [特級]

マッギルバイン緩衝液、酵素力試験用 クエン酸21.02g(21.015~21.024g)に水を加えて溶かし、1,000mLとする。その溶液にリン酸一水素ナトリウム試液を加えて所定のpHに調整する。

マラカイトグリーン $C_{52}H_{54}N_4O_{12}$ 〔日局〕

マレイン酸 $(CHCOOH)_2$ 〔特級〕

無アルデヒドエタノール エタノール、無アルデヒドの項に定める。ビタミンD定量用の無アルデヒドエタノールは、一般試験法のビタミンD定量法に定めるところによるものとする。

無水エタノール エタノール、無水の項に定める。

無水クエン酸 クエン酸、無水の項に定める。

無水ケイ酸 SiO_2 〔特級〕

無水酢酸 $(CH_3CO)_2O$ 〔特級〕

無水酢酸ナトリウム 酢酸ナトリウム、無水の項に定める。

無水酢酸・ピリジン試液 無水酢酸25g(24.5～25.4g)に無水ピリジンを加えて100mLとする。用時調製する。

無水炭酸カリウム 炭酸カリウム、無水の項に定める。

無水炭酸ナトリウム 炭酸ナトリウム、無水の項に定める。

無水トルエン トルエン、無水の項に定める。

無水ピリジン ピリジン、無水の項に定める。

無水硫酸銅 硫酸銅、無水の項に定める。

無水硫酸ナトリウム 硫酸ナトリウム、無水の項に定める。

無水リン酸一水素ナトリウム リン酸一水素ナトリウム、無水の項に定める。

無ヒ素亜鉛 亜鉛、無ヒ素の項に定める。

ムレキサイド色素 $C_8H_8N_6O_6$ 金属性光沢を有する赤紫色の結晶で、吸収の極大波長は、520nmである。水中で深紫色を呈し、アルカリ溶液で深青色を呈する。

ムレキサイド指示薬 ムレキサイド色素0.2～0.4gを硫酸カリウム〔特級〕100g(99.5～100.4g)と粉碎混合する。

メタ過ヨウ素酸ナトリウム $NaIO_4$ 〔特級〕

メタノール CH_3OH 〔メチルアルコール(メタノール)、特級〕

メタノール、カールフィッシャー用 一般試験法の水分定量法に定めるところによるものとする。

メタノール製5%水酸化ナトリウム試液 水酸化ナトリウム5g(4.5～5.4g)を水5mLに溶かし、メタノールを加えて100mLとする。放置した後、上澄液を用いる。

メタリン酸 HPO_3 〔特級〕

メタリン酸・酢酸試液　メタリン酸15g(14.5～15.4g)及び氷酢酸40mLに水を加えて溶かし、500mLとする。冷所に保存し、2日以内に使用する。

DL-メチオニン、定量用　DL-メチオニン製造用原体。ただし、乾燥した後定量するとき、DL-メチオニン(C₅H₁₁NO₂S)99%以上のものに限る。

メチルイソブチルケトン　CH₃COCH₂CH(CH₃)₂〔特級〕

メチルエチルケトン　CH₃COC₂H₅〔特級〕

メチルオレンジ　C₁₄H₁₄N₃NaO₃S〔特級〕　変色範囲pH(赤)3.1～4.4(橙黄)

メチルオレンジ試液　メチルオレンジ0.1g(0.05～0.14g)に水100mLを加えて溶かす。必要ならば、ろ過する。

メチルオレンジ・キシレンシアノールFF試液　メチルオレンジ1g(0.5～1.4g)及びキシレンシアノールFF1.4g(1.35～1.44g)に希エタノール500mLを加えて溶かす。

メチルセロソルブ　エチレングリコールモノメチルエーテルの項に定める。

2-メチルビフェニル　C₁₃H₁₂　無色～微黄色の液体である。

含量　95.0%以上

3-メチルビフェニル　C₁₃H₁₂　無色～微黄色の液体である。

含量　95.0%以上

4-メチルビフェニル　C₁₃H₁₂　白色～黄赤色又は緑色の粉末又は結晶である。

含量　97.5%以上

メチルレッド　C₁₅H₁₅N₃O₂〔特級〕　変色範囲pH(赤)4.2～6.2(黄)

メチルレッド試液　メチルレッド0.1g(0.05～0.14g)にエタノール100mLを加えて溶かす。必要ならば、ろ過する。

メチレンブルー　C₁₅H₁₈ClN₃S・nH₂O〔メチレンブルー(2水塩, 3水塩, 4水塩)、特級〕

メナジオン亜硫酸水素ジメチルピリミジノール、定量用　メナジオン亜硫酸水素ジメチルピリミジノール製造用原体。ただし、定量するとき、換算した脱水物に対しメナジオン亜硫酸水素ジメチルピリミジノール(C₁₇H₁₈N₂O₆S)94.5%以上のものに限る。

メナジオン亜硫酸水素ナトリウム、定量用　メナジオン亜硫酸水素ナトリウム製造用原体。ただし、定量するとき、換算した脱水物に対しメナジオン亜硫酸水素ナトリウム(C₁₁H₈O₂・NaHSO₃)93.5%以上のものに限る。

メリビオース　C₁₂H₂₂O₁₁・H₂O

比旋光度 $[\alpha]_D^{20} = +141.2 \sim +141.8^\circ$

水分 3.5～5.5%

2-メルカプトエタノール $\text{HSCH}_2\text{CH}_2\text{OH}$ 本品は、無色澄明の液体である。

比重 $d_4^{20} = 1.112 \sim 1.117$

メルチトース $\text{C}_{18}\text{H}_{32}\text{O}_{16} \cdot \text{H}_2\text{O}$

溶状 本品1g(0.5～1.4g)に水20mLを加えて溶かすとき、溶液は、僅かに微濁する、又はほとんど澄明である。

強熱残分 0.2%以下

水分 2.5～4.5%

フェーリング溶液還元物質 本品0.5g(0.45～0.54g)に水10mLを加えて溶かし、さらに、フェーリング試液5mLを加え、3分間煮沸する。30分間放置したとき、溶液の色は変化しない。

メンブランフィルター(0.45 μm) 繊維素誘導体よりなる多孔性フィルム状のろ紙で、ろ孔0.45 μm のものを用いる。

メンブランフィルター(0.8 μm) 繊維素誘導体よりなる多孔性フィルム状のろ紙で、ろ孔0.8 μm のものを用いる。

モリブデン酸アンモニウム $(\text{NH}_4)_6\text{Mo}_7\text{O}_{24} \cdot 4\text{H}_2\text{O}$ [特級]

モリブデン酸アンモニウム試液 モリブデン酸アンモニウム21.2g(21.15～21.24g)に水を加えて溶かし、200mLとする(10%)。用時調製する。

モリブデン酸アンモニウム・タルトラトアンチモン(Ⅲ)酸カリウム・アスコルビン酸試液 モリブデン酸アンモニウム6g(5.5～6.4g)及びタルトラトアンチモン(Ⅲ)酸カリウム0.24g(0.235～0.244g)を水約300mLに溶解し、硫酸(2→3)120mLを加えた後、水を加えて1,000mLとする。別に、アスコルビン酸14.4g(14.35～14.44g)を水に溶かし、200mLとし、両液を混和する。用時調製する。

モリブデン酸ナトリウム $\text{Na}_2\text{MoO}_4 \cdot 2\text{H}_2\text{O}$ [特級]

ヨウ化亜鉛デンプン紙 新たに調製したヨウ化亜鉛デンプン試液に定量分析用ろ紙を浸し、清浄な室で乾燥して調製する。共栓瓶に入れ、光及び湿気を避けて保存する。

ヨウ化亜鉛デンプン試液 水100mLを加熱して煮沸し、これにヨウ化カリウム0.75g(0.745～0.754g)を水5mLに溶かした溶液及び塩化亜鉛2g(1.5～2.4g)を水10mLに溶かした溶液を加え、溶液が沸騰している間にデンプン5g(4.5～5.4g)を水

30mLに均質に懸濁した溶液をかき混ぜながら加え、2分間煮沸した後、冷却する。
密栓して冷所に保存する。

感度 0.1mol/L亜硝酸ナトリウム溶液1mL、水500mL及び塩酸10mLの混液に浸したガラス棒を本液に接するとき、明らかに青色を呈する。

ヨウ化カリウム KI [特級]

ヨウ化カリウム試液 ヨウ化カリウム16.5g(16.45~16.54g)に水を加えて溶かし、100mLとする(1mol/L)。遮光して保存する。用時調製する。

ヨウ化カリウム試液、濃 ヨウ化カリウム30g(29.5~30.4g)に水70mLを加えて溶かす。遮光して保存する。用時調製する。

ヨウ化カリウムデンプン紙 新たに調製したヨウ化カリウムデンプン試液にろ紙を浸し、清浄な室で乾燥して調製する。共栓瓶に入れ、光及び湿気を避けて保存する。

ヨウ化カリウムデンプン試液 ヨウ化カリウム0.5g(0.45~0.54g)を新たに調製したデンプン試液100mLに溶かす。用時調製する。

溶性デンプン [特級]

溶性デンプン試液 溶性デンプン1g(0.5~1.4g)に冷水10mLを加え、よくすり混ぜ、熱湯90mL中に絶えずかき混ぜながら徐々に注ぎ込み、3分間緩やかに煮沸し、冷却する。用時調製する。

ヨウ素 I₂ [特級]

ヨウ素・アセトン試液 ヨウ素10g(9.5~10.4g)及びヨウ化カリウム6g(5.5~6.4g)を乳鉢で混和し、水10mLに溶かし、90%エタノールを加えて100mLとする。この溶液3.5mLを量り、アセトンを加えて100mLとする。

ヨウ素酸カリウム・デンプン紙 0.2%KIO₃溶液及びデンプン試液の等容量混液に定量用ろ紙を浸し、暗所で風乾する。遮光し、密栓して保存する。

ヨウ素試液 ヨウ素14g(13.5~14.4g)をヨウ化カリウム溶液(2→5)100mLに溶かし、希塩酸1mL及び水を加えて1,000mLとする(0.1mol/L)。遮光して保存する。

ヨウ素酸カリウム KIO₃ [特級]

ヨウ素酸カリウム(標準試薬) KIO₃ [容量分析用標準試薬]

ヨウ素・ルゴール試液 ヨウ素5g(4.5~5.4g)及びヨウ化カリウム10g(9.5~10.4g)を乳鉢で混和し、水に溶かし、100mLとする。用時、水で5倍に希釈して用いる。

ライネッケ塩 NH₄ [Cr(NH₃)₂(SCN)₄] H₂O [1級]

ライネッケ塩試液 ライネッケ塩0.5g(0.45~0.54g)に水20mLを加え、1時間しばし

ば振り混ぜ、ろ過する。48時間以内に使用する。

酪酸 $\text{CH}_3\text{CH}_2\text{CH}_2\text{COOH}$ 〔特級〕

n-酪酸ナトリウム $\text{CH}_3\text{CH}_2\text{CH}_2\text{COONa}$ 白色～ほとんど白色の粉末である。

溶状 本品の水溶液(1→20)は、透明である又は僅かに微濁する。

含量 90%以上

ラフィノース $\text{C}_{18}\text{H}_{32}\text{O}_{16} \cdot 5\text{H}_2\text{O}$

比旋光度 $[\alpha]_D^{20} = +122 \sim +124^\circ$

重金属 $10 \mu\text{g/g}$ 以下

水分 14～16%

ランタン・アリザリンコンプレクソン試液 アリザリンコンプレクソンとランタン塩に、ヘキサメチレンテトラミン・フタル酸水素カリウム系の緩衝剤を加えた混成試薬の10%水溶液とする。

リトマス紙、赤色〔リトマス紙、赤色リトマス紙〕

リボフラビン $\text{C}_{17}\text{H}_{20}\text{N}_4\text{O}_6$ 〔日局〕

硫化アンモニウム試液〔硫化アンモニウム溶液(無色)、1級〕 遮光した小瓶に全満して保存する。

硫化水素 H_2S 無色の有毒ガスで空気より重く、水に溶ける。硫化鉄に希硫酸又は希塩酸を作用させて調製する。希酸を作用させるとき、硫化水素を発生するものであれば、他の硫化物を代用することができる。

硫化鉄 FeS 〔1級〕

硫化ナトリウム $\text{Na}_2\text{S} \cdot 9\text{H}_2\text{O}$ 〔特級〕

硫化ナトリウム試液 次のいずれかの方法により調製する。

- ① 硫化ナトリウム5g(4.5～5.4g)を水10mL及びグリセリン30mLの混液に溶かす。
- ② 水酸化ナトリウム5g(4.5～5.4g)を水30mL及びグリセリン90mLの混液に溶かし、その半容量に冷時硫化水素を飽和し、それに残りの半容量を混和する。遮光した瓶にほとんど全満して保存する。調製した後、3か月以内に用いる。

硫酸 H_2SO_4 〔特級〕 H_2SO_4 95.0%以上を含む。

硫酸、希 硫酸5.7mLを水10mLに注意しながら加え、放冷した後、水を加えて100mLとする(10%)。

硫酸亜鉛 $\text{ZnSO}_4 \cdot 7\text{H}_2\text{O}$ 〔特級〕

硫酸アデニン $(\text{C}_5\text{H}_5\text{N}_5)_2 \cdot \text{H}_2\text{SO}_4$ 白色の結晶である。水又はエタノールに溶けに

くい。

溶状 本品0.2g(0.15~0.24g)に水20mLを加え、加温溶解するとき、溶液は、無色で、澄明である。

吸光度 本品0.1gを0.001gの桁まで量り、その数値を記録し、塩化カリウム・塩酸緩衝液に溶かし、10,000mLとし、この溶液につき、波長262nmで吸光度を測定するとき、 $E_{1cm}^{1\%}$ =638~668である。

水分 6.7~11.1%(0.3g)

強熱残分 0.5%以下(10g)

硫酸アンモニウム $(NH_4)_2SO_4$ [特級]

硫酸試液、3mol/L 硫酸180mLを水1,000mL中にかき混ぜながら徐々に加えた後、放冷する。

硫酸試液、2.5mol/L 硫酸150mLを水1,000mL中にかき混ぜながら徐々に加えた後、放冷する。

硫酸試液、2mol/L 硫酸120mLを水1,000mL中にかき混ぜながら徐々に加えた後、放冷する。

硫酸試液、0.5mol/L 硫酸30mLを水1,000mL中にかき混ぜながら徐々に加えた後、放冷する。

硫酸試液、0.2mol/L 硫酸12mLを水1,000mL中にかき混ぜながら徐々に加えた後、放冷する。

硫酸試液、0.1mol/L 硫酸6mLを水1,000mL中にかき混ぜながら徐々に加えた後、放冷する。

硫酸、硫酸呈色物用 あらかじめ、次の方法で含量を測定した硫酸に注意して水を加えて硫酸(H_2SO_4)94.5~95.5%に調製する。保存中、水分を吸収して濃度が変わったときは、新たに調製する。

定量法 硫酸約2gを0.01gの桁まで量り、その数値を記録し、共栓フラスコに入れ、水30mLを加え、放冷した後、1mol/L水酸化ナトリウム溶液で滴定する(指示薬 ブロムチモールブルー試液2~3滴)。

1mol/L水酸化ナトリウム溶液1mL=49.04mg H_2SO_4

硫酸カリウム K_2SO_4 [特級]

硫酸コバルト $CoSO_4 \cdot H_2O$ [特級]

硫酸水素カリウム $KHSO_4$ [硫酸水素カリウム(酸性硫酸カリウム)、特級]

硫酸第一鉄 $\text{FeSO}_4 \cdot 7\text{H}_2\text{O}$ [特級]

硫酸第一鉄試液 硫酸第一鉄8g(7.5~8.4g)に新たに煮沸し冷却した水100mLを加えて溶かす。用時調製する。

硫酸第一鉄アンモニウム $\text{FeSO}_4 \cdot (\text{NH}_4)_2\text{SO}_4 \cdot 6\text{H}_2\text{O}$ [硫酸第一鉄アンモニウム(モール塩)、特級]

硫酸第二水銀試液 黄色酸化第二水銀5g(4.5~5.4g)に水40mLを加え、かき混ぜながら硫酸20mLを徐々に加え、更に水40mLを加え、溶けるまでかき混ぜる。

硫酸第二セリウムアンモニウム $\text{Ce}(\text{SO}_4)_2 \cdot 2(\text{NH}_4)_2\text{SO}_4 \cdot 4\text{H}_2\text{O}$ [特級]

硫酸第二鉄 $\text{Fe}_2(\text{SO}_4)_3 \cdot n\text{H}_2\text{O}$ [特級]

硫酸第二鉄アンモニウム $\text{Fe}_2(\text{SO}_4)_3 \cdot (\text{NH}_4)_2\text{SO}_4 \cdot 24\text{H}_2\text{O}$ [硫酸第二鉄アンモニウム(鉄ミョウバン)、特級]

硫酸第二鉄アンモニウム試液 硫酸第二鉄アンモニウム8g(7.5~8.4g)に水を加えて溶かし、100mLとする。

硫酸呈色物用硫酸 硫酸、硫酸呈色物用の項に定める。

硫酸銅 $\text{CuSO}_4 \cdot 5\text{H}_2\text{O}$ [特級]

硫酸銅、無水 CuSO_4 [硫酸銅(無水)、1級]

硫酸銅・アンモニア試液 アンモニア試液及びクエン酸溶液(1→5)の混液(2:3)50mLに硫酸銅0.4g(0.35~0.44g)を溶かす。

硫酸銅試液 硫酸銅12.5g(12.45~12.54g)に水を加えて溶かし、100mLとする(0.5mol/L)。

硫酸ナトリウム、無水 Na_2SO_4 [硫酸ナトリウム(無水)、特級]

硫酸ポリミキシンB [日局]

硫酸マグネシウム $\text{MgSO}_4 \cdot 7\text{H}_2\text{O}$ [特級]

硫酸マグネシウム試液 硫酸マグネシウム12g(11.5~12.4g)に水を加えて溶かし、100mLとする(0.5mol/L)。

硫酸マンガン $\text{MnSO}_4 \cdot n\text{H}_2\text{O}$ [特級]

硫酸リチウム $\text{Li}_2\text{SO}_4 \cdot \text{H}_2\text{O}$ [特級]

流動パラフィン パラフィン、流動の項に定める。

リリーの染色液 0.25mol/Lの塩化メチルロザニリン・エタノール試液20mL及びシュウ酸アンモニウム溶液(1→100)80mLを混和して溶かす。用時調製する。

リン酸 H_3PO_4 [特級]

リン酸一水素ナトリウム・二水和物 $\text{Na}_2\text{HPO}_4 \cdot 2\text{H}_2\text{O}$

リン酸塩緩衝液、pH2.0 リン酸二水素ナトリウム31.2g(31.15～31.24g)に水を加えて溶かし、1,000mLとし、さらに、リン酸(1→50)を加えてpH2.0に調整する。

リン酸塩緩衝液、pH3.5 リン酸二水素ナトリウム7.8g(7.75～7.84g)に水を加えて溶かし、1,000mLとし、さらに、リン酸(3→500)を加えてpH3.5に調整する。

リン酸塩緩衝液、pH7.0 緩衝液用0.2mol/Lリン酸二水素カリウム試液50mL及び0.2mol/L水酸化ナトリウム試液29.54mLを混ぜ、水を加えて200mLとする。

リン酸塩緩衝液、pH7.5 リン酸二水素カリウム22.2g(22.15～22.24g)及びリン酸一水素カリウム177.8g(177.75～177.84g)に水を加えて溶かし、1,000mLとする。

リン酸塩緩衝液、pH8.0 リン酸二水素カリウム3.06g(3.055～3.064g)を水450mLに溶かし、1mol/L水酸化ナトリウム試液を加えてpHを8.0に調整した後、水を加えて500mLとする。

リン酸塩緩衝液、0.1mol/L、酵素力試験用 0.1mol/Lリン酸一水素ナトリウム試液に0.1mol/Lリン酸二水素カリウム試液を加えて所定のpHに調整する。

リン酸塩緩衝液、0.02mol/L、酵素力試験用 0.02mol/Lリン酸一水素ナトリウム試液に0.02mol/Lリン酸二水素カリウム試液を加えて所定のpHに調整する。

リン酸塩・炭酸水素ナトリウム緩衝液 リン酸一水素カリウム16.73g(16.725～16.734g)、リン酸二水素カリウム0.523g(0.5225～0.5234g)及び炭酸水素ナトリウム20.0g(19.95～20.04g)に水を加えて溶かし、1,000mLとする。

リン酸・酢酸・ホウ酸・水酸化ナトリウム緩衝液 リン酸3.92g(3.915～3.924g)、酢酸2.4g(2.35～2.44g)及びホウ酸2.48g(2.475～2.484g)を水1,000mLに溶かしたものの40mLに0.2mol/L水酸化ナトリウム試液約28mLを加えてpH9.2に調整する。この溶液30mLにメタノール70mLを加え、よく混和する。

リン酸一水素カリウム K_2HPO_4 [リン酸二カリウム、特級]

0.15mol/Lリン酸一水素カリウム試液 リン酸一水素カリウム26.13g(26.125～26.134g)に水を加えて溶かし、1,000mLとする。

リン酸一水素ナトリウム $\text{Na}_2\text{HPO}_4 \cdot 12\text{H}_2\text{O}$ [リン酸二ナトリウム(12水塩)、特級]

リン酸一水素ナトリウム、無水 Na_2HPO_4 [リン酸二ナトリウム(無水)、特級]

リン酸一水素ナトリウム、無水、pH測定用 Na_2HPO_4 [リン酸二ナトリウム(無水)、pH測定用]

リン酸一水素ナトリウム試液 リン酸一水素ナトリウム12g(11.5～12.4g)に水を加

えて溶かし、100mLとする(1mol/L)。

リン酸一水素ナトリウム試液、0.1mol/L 無水リン酸一水素ナトリウム
14.2g(14.15～14.24g)に水を加えて溶かし、1,000mLとする。

リン酸一水素ナトリウム試液、0.05mol/L 無水リン酸一水素ナトリウム7.1g(7.05
～7.14g)に水を加えて溶かし、1,000mLとする。

リン酸一水素ナトリウム試液、0.02mol/L 無水リン酸一水素ナトリウム
2.84g(2.835～2.844g)に水を加えて溶かし、1,000mLとする。

リン酸二水素カリウム KH_2PO_4 [リン酸一カリウム、特級]

リン酸二水素カリウム、pH測定用 KH_2PO_4 [リン酸一カリウム、pH測定用]

リン酸二水素カリウム試液、0.1mol/L リン酸二水素カリウム13.61g(13.605～
13.614g)に水を加えて溶かし、1,000mLとする。

リン酸二水素カリウム試液、0.02mol/L リン酸二水素カリウム2.72g(2.715～
2.724g)に水を加えて溶かし、1,000mLとする。

0.2mol/Lリン酸二水素カリウム試液、緩衝液用 [リン酸二水素カリウム、pH測
定用] リン酸二水素カリウム27.22g(27.215～27.224g)に水を加えて溶かし、
1,000mLとする。

リン酸二水素ナトリウム試液、pH4.5 リン酸二水素ナトリウム15.6g(15.55～
15.64g)に水を加えて溶かし、1,000mLとし、必要ならば、1mol/L水酸化ナトリ
ウム試液又はリン酸(1→10)を加えてpH4.5に調整する。

リンタングステン酸 $\text{P}_2\text{O}_5 \cdot 24\text{WO}_3 \cdot n\text{H}_2\text{O}$ [特級]

リンタングステン酸試液 リンタングステン酸1g(0.5～1.4g)に水を加えて溶かし、
100mLとする。

リン発色試液 バナジン酸アンモニウム1.12g(1.115～1.124g)を量り、約300mLの水
を加えて溶かし、硝酸250mLを加える。これにモリブデン酸アンモニウム27g(26.5
～27.4g)を溶かした水溶液を加え、更に水を加えて1,000mLとする。

リンモリブデン酸 $\text{P}_2\text{O}_5 \cdot 24\text{MoO}_3 \cdot n\text{H}_2\text{O}$ [特級]

ルゴール液 ヨウ素1g(0.5～1.4g)及びヨウ化カリウム2g(1.5～2.4g)を乳鉢で混和し、
これに水300mLを少量ずつかき混ぜながら加えて溶かす。

レソルシノール $\text{C}_6\text{H}_4(\text{OH})_2$ [特級]

レソルシノール・硫酸試液 レソルシノール0.1gを硫酸(1→10)10mLに溶かす。

レゾルシン レソルシノールの項に定める。

(3) 容量分析用標準液

容量分析用標準液は、濃度が精密に知られた試薬溶液で、主として容量分析に用いるものである。

容量分析用標準液には、モル液を用いる。溶液1,000mL中に有効物質1グラム分子量を含む溶液を1モル液とし、1mol/Lで表す。また、必要に応じて、それらを一定の割合に薄めた溶液を用いる。

容量分析用標準液は、別に規定する場合を除き、無色又は遮光した共栓瓶に入れ保存する。

調製

容量分析用標準液は、次のいずれかの方法により調製し、モル濃度係数を定める。

- ① 純物質約1グラム分子量を有効数字3桁まで量り、その数値を記録し、溶媒を加えて溶かし、1,000mLとし、近似的濃度の1mol/L溶液を調製する。純物質が得られない場合は、純度が正確に判明している物質を用いることができる。
- ② 物質約1グラム分子量を量り、溶媒を加えて溶かし、約1,000mLとし、近似的濃度の1mol/L溶液を調製し、標定してモル濃度係数を定めた後、使用する。

標定は、モル濃度係数を定める操作であり、標準物質を有効数字3桁まで量り、その数値を記録し、溶媒を加えて溶かし、未標定モル液で滴定し、そのモル濃度係数fを求める。

$$f = \frac{1000a}{V \times E \times c}$$

E：標準物質の分子量(g)

a：標準物質の採取量(g)

V：未標定モル液の消費量(mL)

c：モル濃度

直接に標準物質を用いない場合は、モル濃度係数既知のモル液を用いて未標定モル液を標定する。

$$f_2 = \frac{V_1 \times f_1}{V_2}$$

f₁：モル濃度係数既知のモル液のモル濃度係数

f₂：未標定モル液のモル濃度係数

V₁：モル濃度係数既知のモル液の量(mL)

V₂：未標定モル液の量(mL)

③ モル濃度係数既知のモル液の一定容量を正確に薄め、調製する。

0.1mol/L亜硝酸ナトリウム液

1,000mL中亜硝酸ナトリウム(NaNO_2 : 69.00)6.900gを含む。

調製 亜硝酸ナトリウム7.2g(7.15~7.24g)に水を加えて溶かし、1,000mLとし、次の標定を行う。

標定 スルファミン酸(標準試薬)をデシケーター(減圧, シリカゲル)で48時間乾燥し、その約0.25gを0.001gの桁まで量り、その数値を記録し、塩酸5mL及び水50mLを加えて溶かし、15°C以下に冷却した後、砕氷25g(24.5~25.4g)を加え、かき混ぜながら調製した亜硝酸ナトリウム溶液で滴定し、モル濃度係数を計算する。この場合において、滴定の終点は、亜硝酸ナトリウム溶液を滴加して1分後に、被滴定液をガラス棒に付け、その先端でヨウ化亜鉛デンプン紙に触れるとき、30秒以内に青色を呈するときとする。

0.1mol/L亜硝酸ナトリウム溶液1mL=9.709mgHOSO₂NH₂

注意：遮光して保存する。長く保存したものは、標定し直して用いる。

0.05mol/Lエチレンジアミン四酢酸二ナトリウム溶液

1,000mL中エチレンジアミン四酢酸二ナトリウム($\text{C}_{10}\text{H}_{14}\text{N}_2\text{Na}_2\text{O}_8 \cdot 2\text{H}_2\text{O}$: 372.24)18.61gを含む。

調製 エチレンジアミン四酢酸二ナトリウム19g(18.5~19.4g)に水を加えて溶かし、1,000mLとし、次の標定を行う。

標定 亜鉛(標準試薬)を希塩酸で洗い、次に、水洗し、さらに、アセトンで洗った後、110°Cで5分間乾燥する。その後、デシケーター(シリカゲル)で放冷し、その約0.8gを0.001gの桁まで量り、その数値を記録し、希塩酸12mL及び臭素試液5滴を加え、穏やかに加温して溶かす。煮沸して過量の臭素を追い出した後、200mLの全量フラスコに入れ、水を標線まで加えて200mLとする。この溶液20mLを全量ピペットを用いて量り、水酸化ナトリウム溶液(1→50)を加えて中性とし、pH10.7のアンモニア・塩化アンモニウム緩衝液5mL及びエリオクロムブラックT・塩化ナトリウム指示薬0.04g(0.035~0.044g)を加え、調製したエチレンジアミン四酢酸二ナトリウム溶液で、溶液の赤紫色が青紫色に変わるまで滴定し、モル濃度係数を計算する。

0.05mol/Lエチレンジアミン四酢酸二ナトリウム溶液1mL=3.269mgZn

注意：ポリエチレン瓶に保存する。

0.02mol/Lエチレンジアミン四酢酸二ナトリウム溶液

1,000mL中エチレンジアミン四酢酸二ナトリウム($C_{10}H_{14}N_2Na_2O_8 \cdot 2H_2O$: 372.24)7.445gを含む。

調製 エチレンジアミン四酢酸二ナトリウム7.5g(7.45~7.54g)に水を加えて溶かし、1,000mLとし、次の標定を行う。

標定 亜鉛(標準試薬)を希塩酸で洗い、次に、水洗し、さらに、アセトンで洗った後、110°Cで5分間乾燥する。その後、デシケーター(シリカゲル)で放冷し、その約0.3gを0.001gの桁まで量り、その数値を記録し、希塩酸5mL及び臭素試液5滴を加え、穏やかに加温して溶かす。煮沸して過量の臭素を追い出した後、200mLの全量フラスコに入れ、水を標線まで加えて200mLとする。この溶液20mLを全量ピペットを用いて量り、水酸化ナトリウム溶液(1→50)を加えて中性とする。pH10.7のアンモニア・塩化アンモニウム緩衝液5mL及びエリオクロムブラックT・塩化ナトリウム指示薬0.04g(0.035~0.044g)を加え、調製したエチレンジアミン四酢酸二ナトリウム溶液で、溶液の赤紫色が青紫色に変わるまで滴定し、モル濃度係数を計算する。

0.02mol/Lエチレンジアミン四酢酸二ナトリウム液1mL=1.308mgZn

注意：ポリエチレン瓶に保存する。

0.01mol/Lエチレンジアミン四酢酸二ナトリウム溶液

1,000mL中エチレンジアミン四酢酸二ナトリウム($C_{10}H_{14}N_2Na_2O_8 \cdot 2H_2O$: 372.24)3.722gを含む。

調製 用時、0.02mol/Lエチレンジアミン四酢酸二ナトリウム溶液に水を加えて正確に2倍容量とする。

0.05mol/L塩化マグネシウム溶液

1,000mL中塩化マグネシウム($MgCl_2 \cdot 6H_2O$: 203.30)10.17gを含む。

調製 塩化マグネシウム10.2g(10.15~10.24g)に新たに煮沸し冷却した水を加えて溶かし、1,000mLとし、次の標定を行う。

標定 調製した塩化マグネシウム溶液25mLを全量ピペットを用いて量り、水50mL、pH10.7のアンモニア・塩化アンモニウム緩衝液3mL及びエリオクロムブラックT・塩化ナトリウム指示薬0.04g(0.035~0.044g)を加え、0.05mol/Lエチレンジアミン四酢酸二ナトリウム溶液で滴定し、モル濃度係数を計算する。この場合において、滴定の終点は、溶液の赤紫色が青紫色に変わる時とする。なお、終点

近くでは、ゆっくり滴定する。

1mol/L塩酸

1,000mL中塩酸(HCl : 36.46)36.46gを含む。

調製 塩酸90mLに水を加えて1,000mLとし、次の標定を行う。

標定 炭酸ナトリウム(標準試薬)を500~650℃で40~50分間加熱した後、デシケーター(シリカゲル)で放冷し、その約1.3gを0.01gの桁まで量り、水50mLを加えて溶かし、メチルレッド試液3滴を加え、調製した塩酸で滴定し、モル濃度係数を計算する。この場合において、滴定の終点は、溶液を注意して煮沸し、緩く栓をして冷却するとき、持続して橙色~橙赤色を呈するときとする。

1mol/L塩酸1mL=53.00mgNa₂CO₃

0.1mol/L塩酸

1,000mL中塩酸(HCl : 36.46)3.646gを含む。

調製 塩酸9.0mLに水を加えて1,000mLとし、次の標定を行う。

標定 炭酸ナトリウム(標準試薬)を500~650℃で40~50分間加熱した後、デシケーター(シリカゲル)で放冷し、その約0.15gを0.001gの桁まで量り、水30mLを加えて溶かし、メチルレッド試液3滴を加え、調製した塩酸で滴定し、モル濃度係数を計算する。この場合において、滴定の終点は、溶液を注意して煮沸し、緩く栓をして冷却するとき、持続して橙色~橙赤色を呈するときとする。

0.1mol/L塩酸1mL=5.300mgNa₂CO₃

0.05mol/L塩酸

1,000mL中塩酸(HCl : 36.46)1.823gを含む。

調製 用時、0.1mol/L塩酸に水を加えて正確に2倍容量とする。

0.01mol/L塩酸

1,000mL中塩酸(HCl : 36.46)0.3646gを含む。

調製 用時、0.1mol/L塩酸に水を加えて正確に10倍容量とする。

0.001mol/L塩酸

1,000mL中塩酸(HCl : 36.46)0.03646gを含む。

調製 用時、0.1mol/L塩酸に水を加えて正確に100倍容量とする。

0.1mol/L過塩素酸

1,000mL中過塩素酸(HClO₄ : 100.46)10.05gを含む。

調製 過塩素酸8.5mLを非水滴定用氷酢酸800mL中に30℃以下に保ちながら

徐々に加える。数時間放置した後、無水酢酸22.2mLを加え、振り混ぜ、非水滴定用水酢酸を追加して1,000mLとし、48時間放置し、次の標定を行う。

標定 フタル酸水素カリウム(標準試薬)を105°Cで4時間乾燥した後、デシケータ(シリカゲル)で放冷し、その約0.5gを0.001gの桁まで量り、その数値を記録し、非水滴定用水酢酸80mLを加えて溶かし、塩化メチルロザニリン試液3滴を加え、調製した過塩素酸で青色を呈するまで滴定し、モル濃度係数を計算する。同様の方法で空試験を行い補正する。

$$0.1\text{mol/L過塩素酸}1\text{mL}=20.42\text{mgKHC}_6\text{H}_4(\text{COO})_2$$

注意：湿気を避けて保存する。

0.1mol/L過塩素酸・ジオキサン溶液

1,000mL中過塩素酸(HClO₄ : 100.46)10.05gを含む。

調製 過塩素酸8.5mLにジオキサンを加えて1,000mLとし、次の標定を行う。

標定 フタル酸水素カリウム(標準試薬)を105°Cで4時間乾燥した後、デシケータ(シリカゲル)で放冷し、その約0.5gを0.001gの桁まで量り、非水滴定用水酢酸80mLを加えて溶かし、塩化メチルロザニリン試液3滴を加え、調製した過塩素酸・ジオキサン溶液で青色を呈するまで滴定し、モル濃度係数を計算する。同様の方法で空試験を行い補正する。

$$0.1\text{mol/L過塩素酸・ジオキサン溶液}1\text{mL}=20.42\text{mgKHC}_6\text{H}_4(\text{COO})_2$$

注意：湿気を避け、冷所に保存する。

0.02mol/L過マンガン酸カリウム溶液

1,000mL中過マンガン酸カリウム(KMnO₄ : 158.03)3.161gを含む。

調製 過マンガン酸カリウム3.2g(3.15~3.24g)に水を加えて溶かし、1,000mLとし、15分間煮沸して密栓し、48時間以上放置した後、ガラスろ過器(G3又はG4)を用いてろ過し、次の標定を行う。

標定 シュウ酸ナトリウム(標準試薬)を150~200°Cで1~1.5時間乾燥した後、デシケータ(シリカゲル)で放冷し、その約0.3gを0.001gの桁まで量り、その数値を記録し、500mLの三角フラスコに入れ、水30mLを加えて溶かす。次に、硫酸(1→20)250mLを加え、液温を30~35°Cとし、調製した過マンガン酸カリウム溶液をビュレットに入れ、緩やかにかき混ぜながら、その40mLを30秒以内に加え、溶液の紅色が消えるまで放置する。その後、55~60°Cに加温して滴定を続け、30秒間持続して淡紅色を呈するまで滴定し、モル濃度係数を計算する。この場合において、

終点前の0.5～1mLは注意して滴加し、過マンガン酸カリウム液の色が消えてから次の1滴を加える。

0.02mol/L過マンガン酸カリウム溶液1mL=6.700mgNa₂C₂O₄

注意：遮光して保存する。長く保存したものは、標定し直して用いる。

0.05mol/L酢酸亜鉛溶液

1,000mL中酢酸亜鉛〔Zn(CH₃COO)₂・2H₂O : 219.50〕 10.98gを含む。

調製 酢酸亜鉛11.1g(11.05～11.14g)に水40mL及び希酢酸4mLを加えて溶かし、水を加えて1,000mLとし、次の標定を行う。

標定 0.05mol/Lエチレンジアミン四酢酸二ナトリウム溶液20mLを全量ピペットを用いて量り、水50mL、pH10.7のアンモニア・塩化アンモニウム緩衝液3mL及びエリオクロムブラックT・塩化ナトリウム指示薬0.04g(0.035～0.044g)を加え、調製した酢酸亜鉛溶液で滴定し、モル濃度係数を計算する。滴定の終点は、溶液の青色が青紫色になるときとする。

0.005mol/L酢酸第二水銀溶液

1,000mL中酢酸第二水銀〔Hg(CH₃COO)₂ : 318.68〕 1.593gを含む。

調製 酢酸第二水銀1.6g(1.55～1.64g)に希硝酸(1→10)60mLを加えて溶かし、水を加えて1,000mLとし、次の標定を行う。

標定 塩化ナトリウム(標準試薬)を500～650℃で40～50分間乾燥した後、デシケーター(シリカゲル)で放冷し、その約0.58gを0.001gの桁まで量り、その数値を記録し、水を加えて溶かし、1,000mLの全量フラスコに入れ、更に水を標線まで加えて1,000mLとする。この溶液20mLを全量ピペットを用いて量り、ブロムフェノールブルー試液1滴を加え、溶液が黄色を呈するまで希硝酸を滴加した後、希硝酸5mL、メタノール100mL及びジフェニルカルバゾン試液1mLを加え、よく振り混ぜながら、調製した酢酸第二水銀溶液で、溶液の淡黄色が赤紫色に変わるまで滴定し、モル濃度係数を計算する。

0.005mol/L酢酸第二水銀溶液1mL=0.5844mgNaCl

0.017mol/L重クロム酸カリウム溶液

1,000mL中重クロム酸カリウム(K₂Cr₂O₇ : 294.18)4.903gを含む。

調製 重クロム酸カリウム(標準試薬)を粉末とし、100～110℃で3～4時間乾燥した後、デシケーター(シリカゲル)で放冷し、その約4.903gを0.001gの桁まで量り、その数値を記録し、水を加えて溶かし、1,000mLの全量フラスコに入れ、更に水

を標線まで加えて1,000mLとし、モル濃度係数を計算する。

0.1mol/L臭素溶液

1,000mL中臭素(Br : 79.90)7.990gを含む。

調製 臭素酸カリウム2.8g(2.75~2.84g)及び臭化カリウム15g(14.5~15.4g)に水を加えて溶かし、1,000mLとし、次の標定を行う。

標定 調製した臭素液25mLをヨウ素瓶中に全量ピペットを用いて量り、水120mL、次に、塩酸5mLを30秒以内に加える。塩酸を加えてから30秒以内に密栓し、穏やかに振り混ぜ、5分間放置した後、遊離したヨウ素を0.1mol/Lチオ硫酸ナトリウム溶液で滴定し、モル濃度係数を計算する。この場合において、滴定の終点は、溶液が終点近くで黄色になったとき、デンプン試液3mLを加え、生じた青色が脱色するときとする。同様の方法で空試験を行い補正する。

0.1mol/L硝酸銀溶液

1,000mL中硝酸銀(AgNO₃ : 169.87)16.99gを含む。

調製 硝酸銀17.0g(16.95~17.04g)に水を加えて溶かし、1,000mLとし、次の標定を行う。

標定 塩化ナトリウム(標準試薬)を500~650°Cで40~50分間乾燥した後、デシケーター(シリカゲル)で放冷し、その約0.15gを0.001gの桁まで量り、その数値を記録し、水50mLを加えて溶かし、クロム酸カリウム試液1mLを加え、振り動かしながら、調製した硝酸銀溶液で持続して淡赤褐色を呈するまで滴定し、モル濃度係数を計算する。

0.1mol/L硝酸銀溶液1mL=5.844mgNaCl

注意：遮光して保存する。

0.1mol/L水酸化カリウム溶液

1,000mL中水酸化カリウム(KOH : 56.11)5.611gを含む。

調製 水酸化カリウム6.5g(6.45~6.54g)に水950mLを加えて溶かし、これに、新たに調製した飽和水酸化バリウム溶液を沈殿が生じなくなるまで滴加し、溶液をよく混ぜて、密栓し、24時間放置した後、上澄液を傾斜し、又はガラスろ過器(G3又はG4)を用いてろ過し、次の標定を行う。

標定 スルファミン酸(標準試薬)をデシケーター(減圧, シリカゲル)で約48時間乾燥し、その約0.25gを0.001gの桁まで量り、その数値を記録し、新たに煮沸し冷却した水25mLを加えて溶かし、ブロムチモールブルー試液2滴を加え、調製した

水酸化カリウム溶液で緑色を呈するまで滴定し、モル濃度係数を計算する。

0.1mol/L水酸化カリウム溶液1mL=9.709mgHOSO₂NH₂

注意：密栓した瓶又は二酸化炭素吸収管(ソーダ石灰管)を付けた瓶に保存する。
長く保存したものは、標定し直して用いる。

0.5mol/L水酸化カリウム・エタノール溶液

1,000mL中水酸化カリウム(KOH : 56.11)28.06gを含む。

調製 水酸化カリウム35g(34.5~35.4g)に水20mLを加えて溶かし、無アルデヒドエタノールを加えて1,000mLとし、密栓し、24時間放置した後、上澄液を30秒以内に傾斜してとり、次の標定を行う。

標定 0.25mol/L硫酸25mLを全量ピペットを用いて量り、水50mL及びフェノールフタレイン試液2滴を加え、調製した水酸化カリウム・エタノール溶液で淡赤色を呈するまで滴定し、モル濃度係数を計算する。

注意：遮光した瓶に密栓して保存する。標定は、用時行う。

0.1mol/L水酸化カリウム・エタノール溶液

1,000mL中水酸化カリウム(KOH : 56.11)5.611gを含む。

調製 水酸化カリウム7g(6.5~7.4g)に、水20mLを加えて溶かし、無アルデヒドエタノールを加えて1,000mLとし、密栓し、24時間放置した後、上澄液を30秒以内に傾斜してとり、次の標定を行う。

標定 0.05mol/L硝酸25mLを全量ピペットを用いて量り、水50mL及びフェノールフタレイン試液2滴を加え、調製した水酸化カリウム・エタノール溶液で淡赤色を呈するまで滴定し、モル濃度係数を計算する。

注意：遮光した瓶に密栓して保存する。標定は、用時行う。

1mol/L水酸化ナトリウム溶液

1,000mL中水酸化ナトリウム(NaOH : 40.00)40.00gを含む。

調製 水酸化ナトリウム42g(41.5~42.4g)に水950mLを加えて溶かし、これに新たに調製した水酸化バリウム飽和溶液を沈殿が生じなくなるまで滴加し、溶液をよく混ぜ、密栓し、24時間放置した後、上澄液を傾斜し、又はガラスろ過器(G3又はG4)を用いてろ過し、次の標定を行う。

標定 スルファミン酸(標準試薬)をデシケーター(減圧, シリカゲル)で約48時間乾燥し、その約2.5gを0.01gの桁まで量り、その数値を記録し、新たに煮沸し冷却した水25mLを加えて溶かし、ブロムチモールブルー試液2滴を加え、調製した水

酸化ナトリウム溶液で緑色を呈するまで滴定し、モル濃度係数を計算する。

1mol/L 水酸化ナトリウム溶液 $1\text{mL}=97.09\text{mgHOSO}_2\text{NH}_2$

注意：密栓した瓶又は二酸化炭素吸収管(ソーダ石灰)を付けた瓶に保存する。長く保存したものは、標定し直して用いる。

0.1mol/L水酸化ナトリウム溶液

1,000mL中水酸化ナトリウム(NaOH : 40.00)4.000gを含む。

調製 水酸化ナトリウム4.5g(4.45~4.54g)を量り、1mol/L水酸化ナトリウム溶液に準じて調製し、次の標定を行う。

標定 スルファミン酸(標準試薬)をデシケーター(減圧, シリカゲル)で約48時間乾燥し、その約0.25gを0.001gの桁まで量り、その数値を記録し、新たに煮沸し冷却した水25mLを加えて溶かし、ブロムチモールブルー試液2滴を加え、調製した水酸化ナトリウム溶液で緑色を呈するまで滴定し、モル濃度係数を計算する。

0.1mol/L 水酸化ナトリウム溶液 $1\text{mL}=9.709\text{mgHOSO}_2\text{NH}_2$

注意：1mol/L水酸化ナトリウム溶液に準じて保存する。長く保存したものは、標定し直して用いる。

0.1mol/Lチオシアン酸アンモニウム溶液

1,000mL中チオシアン酸アンモニウム(NH_4SCN : 76.12)7.612gを含む。

調製 チオシアン酸アンモニウム8g(7.5~8.4g)に水を加えて溶かし、1,000mLとし、次の標定を行う。

標定 0.1mol/L 硝酸銀溶液25mLを全量ピペットを用いて量り、水50mL、硝酸2mL及び硝酸第二鉄アンモニウム試液2mLを加え、振り動かしながら、調製したチオシアン酸アンモニウム溶液で持続して赤褐色を呈するまで滴定し、モル濃度係数を計算する。

注意：遮光して保存する。

0.1mol/Lチオ硫酸ナトリウム溶液

1,000mL中チオ硫酸ナトリウム($\text{Na}_2\text{S}_2\text{O}_3 \cdot 5\text{H}_2\text{O}$: 248.18)24.82gを含む。

調製 チオ硫酸ナトリウム25g(24.5~25.4g)及び無水炭酸ナトリウム0.2g(0.15~0.24g)に、新たに煮沸し冷却した水を加えて溶かし、1,000mLとし、24時間放置した後、次の標定を行う。

標定 ヨウ素酸カリウム(標準試薬)を120~140°Cで1.5~2時間乾燥した後、デシケーター(シリカゲル)で放冷し、その約0.1gを0.0001gの桁までヨウ素瓶に量り、

その数値を記録し、水25mLを加えて溶かし、ヨウ化カリウム2g(1.5~2.4g)及び希硫酸10mLを加え、密栓し、10分間放置した後、水100mLを加え、遊離したヨウ素を調製したチオ硫酸ナトリウム溶液で滴定し、モル濃度係数を計算する。この場合において、滴定の終点は、溶液が終点近くで淡黄色になったとき、デンプン試液3mLを加え、生じた青色が脱色するときとする。同様の方法で空試験を行い補正する。

0.1mol/Lチオ硫酸ナトリウム溶液1mL=3.567mgKIO₃

注意：長く保存したものは、標定し直して用いる。

0.05mol/Lチオ硫酸ナトリウム溶液

1,000mL中チオ硫酸ナトリウム(Na₂S₂O₃・5H₂O：248.18)12.41gを含む。

調製 用時、0.1mol/Lチオ硫酸ナトリウム溶液に、新たに煮沸し冷却した水を加えて正確に2倍容量とする。

0.01mol/Lチオ硫酸ナトリウム溶液

1,000mL中チオ硫酸ナトリウム(Na₂S₂O₃・5H₂O：248.18)2.482gを含む。

調製 用時、0.1mol/Lチオ硫酸ナトリウム溶液に、新たに煮沸し冷却した水を加えて正確に10倍容量とする。

0.005mol/Lチオ硫酸ナトリウム溶液

1,000mL中チオ硫酸ナトリウム(Na₂S₂O₃・5H₂O：248.18)1.241gを含む。

調製 用時、0.1mol/Lチオ硫酸ナトリウム溶液に、新たに煮沸し冷却した水を加えて正確に20倍容量とする。

0.1mol/Lナトリウムメトキシド溶液

1,000mL中ナトリウムメトキシド(CH₃ONa：54.02)5.402gを含む。

調製 金属ナトリウムの新しい切片2.5g(2.45~2.54g)を氷冷したメタノール150mL中に少量ずつ加えて溶かした後、ベンゼンを加えて1,000mLとし、次の標定を行う。

標定 安息香酸をデシケーター(シリカゲル)で24時間乾燥し、その約0.3gを0.001gの桁まで量り、その数値を記録し、ジメチルホルムアミド80mLを加えて溶かし、チモールブルー・ジメチルホルムアミド試液3滴を加え、調製したナトリウムメトキシド溶液で青色を呈するまで滴定し、モル濃度係数を計算する。同様の方法で空試験を行い補正する。

0.1mol/Lナトリウムメトキシド溶液1mL=12.21mgC₆H₅COOH

注意：湿気を避けて、冷所に保存する。標定は、用時行う。

0.1mol/Lマグネシウムエチレンジアミン四酢酸二ナトリウム溶液

塩化マグネシウム($\text{MgCl}_2 \cdot 6\text{H}_2\text{O}$)20.33g(20.325~20.334g)に新たに煮沸し冷却した水300mLを加えて溶かし、別に、エチレンジアミン四酢酸二ナトリウム($\text{C}_{10}\text{H}_{14}\text{N}_2\text{Na}_2\text{O}_8 \cdot 2\text{H}_2\text{O}$)37.22g(37.215~37.224g)に水300mLを加えて溶かした溶液を混和し、1mol/L水酸化ナトリウム試液でpH7.0~8.0に合わせ、水を加えて正確に1,000mLとする。

0.1mol/Lヨウ素溶液

1,000mL中ヨウ素(I : 126.90)12.69gを含む。

調製 ヨウ素13g(12.5~13.4g)にヨウ化カリウム溶液(2→5)100mLを加えて溶かし、希塩酸1mL及び水を加えて1,000mLとし、次の標定を行う。

標定 三酸化ヒ素(標準試薬)を粉末とし、105°Cで3~4時間乾燥した後、デシケーター(シリカゲル)で放冷し、その約0.15gを0.001gの桁まで量り、その数値を記録し、水酸化ナトリウム溶液(1→25)20mLを加え、必要ならば、加温して溶かす。水40mL及びメチルオレンジ試液2滴を加え、溶液が淡赤色になるまで希塩酸を加えた後、炭酸水素ナトリウム2g(1.5~2.4g)、水50mL及びデンプン試液3mLを加え、調製したヨウ素溶液を徐々に滴加し、溶液が持続して青色を呈するまで滴定し、モル濃度係数を計算する。

0.1mol/Lヨウ素溶液1mL=4.946mgAs₂O₃

注意：遮光して保存する。長く保存したものは、標定し直して用いる。

0.05mol/Lヨウ素酸カリウム溶液

1,000mL中ヨウ素酸カリウム(KIO₃ : 214.00)10.70gを含む。

調製 ヨウ素酸カリウム(標準試薬)を120~140°Cで1.5~2時間乾燥した後、デシケーター(シリカゲル)で放冷し、その約10.70gを0.001gの桁まで量り、その数値を記録し、1,000mLの全量フラスコに入れ、水を加えて溶かし、更に水を標線まで加えて1,000mLとし、モル濃度係数を計算する。

0.5mol/L硫酸

1,000mL中硫酸(H₂SO₄ : 98.08)49.04gを含む。

調製 硫酸30mLを水1,000mL中にかき混ぜながら徐々に加え、放冷し、次の標定を行う。

標定 炭酸ナトリウム(標準試薬)を500~650°Cで40~50分間加熱した後、デシ

ケータ- (シリカゲル) で放冷し、その約1.3gを0.01gの桁まで量り、その数値を記録し、水50mLを加えて溶かし、メチルレッド試液3滴を加え、調製した硫酸で滴定し、モル濃度係数を計算する。この場合において、滴定の終点は、溶液を注意して煮沸し、緩く栓をして冷却するとき、持続して橙色～橙赤色を呈するときとする。

$$0.5\text{mol/L硫酸}1\text{mL}=53.00\text{mgNa}_2\text{CO}_3$$

0.05mol/L硫酸

1,000mL中硫酸(H_2SO_4 : 98.08)4.904gを含む。

調製 硫酸3mLを水1,000mL中にかき混ぜながら徐々に加え、放冷し、次の標定を行う。

標定 炭酸ナトリウム(標準試薬)を500～650℃で40～50分間加熱した後、デンシケータ- (シリカゲル) で放冷し、その約0.15gを0.001gの桁まで量り、その数値を記録し、水30mLを加えて溶かし、メチルレッド試液3滴を加え、調製した硫酸で滴定し、モル濃度係数を計算する。この場合において、滴定の終点は、溶液を注意して煮沸し、緩く栓をして冷却するとき、持続して橙色～橙赤色を呈するときとする。

$$0.05\text{mol/L硫酸}1\text{mL}=5.300\text{mgNa}_2\text{CO}_3$$

0.01mol/L硫酸

1,000mL中硫酸(H_2SO_4 : 98.08)0.9808gを含む。

調製 用時、0.05mol/L硫酸に水を加えて正確に5倍容量とする。

0.005mol/L硫酸

1,000mL中硫酸(H_2SO_4 : 98.08)0.4904gを含む。

調製 用時、0.05mol/L硫酸に水を加えて正確に10倍容量とする。

0.1mol/L硫酸第二セリウムアンモニウム液

1,000mL中硫酸第二セリウムアンモニウム [$\text{Ce}(\text{SO}_4)_2 \cdot 2(\text{NH}_4)_2\text{SO}_4 \cdot 4\text{H}_2\text{O}$: 668.56] 66.86gを含む。

調製 硫酸第二セリウムアンモニウム68g(67.5～68.4g)に0.5mol/L硫酸を加えて溶かし、1,000mLとし、24時間放置した後、必要ならば、ガラスろ過器(G3又はG4)を用いてろ過し、次の標定を行う。

標定 調製した硫酸第二セリウムアンモニウム液25mLをヨウ素瓶に全量ピペットを用いて量り、水20mL及び希硫酸20mLを加え、次に、ヨウ化カリウム1g(0.5～1.4g)を加えて溶かし、30秒以内に0.1mol/Lチオ硫酸ナトリウム溶液で滴定し、

モル濃度係数を計算する。この場合において、滴定の終点は、溶液が終点近くで淡黄色になったとき、デンプン試液3mLを加え、生じた青色が脱色するときとする。同様の方法で空試験を行い補正する。

注意：遮光して保存する。長く保存したものは、標定し直して用いる。

0.01mol/L硫酸第二セリウムアンモニウム溶液

1,000mL中硫酸第二セリウムアンモニウム $[\text{Ce}(\text{SO}_4)_2 \cdot 2(\text{NH}_4)_2\text{SO}_4 \cdot 4\text{H}_2\text{O}]$ 6.686gを含む。

調製 用時、0.1mol/L硫酸第二セリウムアンモニウム溶液に0.5mol/L硫酸を加えて正確に10倍容量とする。

(4) 標準液

標準液は、飼料添加物の試験において、試験の比較の基礎として用いる液である。

亜鉛標準液 硫酸亜鉛($\text{ZnSO}_4 \cdot 7\text{H}_2\text{O}$)4.40g(4.395~4.404g)に水を加えて溶かし、1,000mLの全量フラスコに入れ、水を標線まで加えて1,000mLとし、この溶液10mLを全量ピペットを用いて量り、1,000mLの全量フラスコに入れ、これに水を標線まで加えて1,000mLとする。この溶液1mLは、亜鉛(Zn)0.01mgを含む。

アルミニウム標準液 アルミニウム1.0g(0.95~1.04g)を量り、1,000mLの全量フラスコに入れ、塩酸(1→2)60mLを加え、加熱して溶かす。放冷後、水を標線まで加えて1,000mLとする。

アンモニウム標準液 塩化アンモニウム2.97g(2.965~2.974g)に水を加えて溶かし、1,000mLの全量フラスコに入れ、水を標線まで加えて1,000mLとする。この溶液10mLを全量ピペットを用いて量り、1,000mLの全量フラスコに入れ、水を標線まで加えて1,000mLとする。この溶液1mLは、アンモニウム(NH_4)0.01mgを含む。

塩酸ジメチルアミン標準液 塩酸ジメチルアミン1.116g(1.1155~1.1164g)を水に溶かし、1,000mLとした後、その1mLをとり、水を加えて1,000mLとする。この溶液1mLは、ジメチルホルムアミド1 μ gに対応する。

カリウム標準液 塩化カリウム〔特級〕を400~500°Cで40~50分間乾燥した後、デシケーター(シリカゲル)で放冷し、その1.907g(1.9065~1.9074g)を量り、水を加えて溶かし、1,000mLの全量フラスコに入れ、水を標線まで加えて1,000mLとする。この溶液1mLは、カリウム(K)1mgを含む。

カルシウム標準液 炭酸カルシウム〔特級〕を180°Cで4時間乾燥し、その0.2500g(0.24995~0.25004g)を量り、希塩酸2mL及び水60mLを加えて溶かし、ア

ンモニア試液でpHを6.0～7.0に調整し、100mLのメスフラスコに入れ、水を標線まで加えて100mLとする。

原子吸光光度用鉛標準液 鉛標準液、原子吸光光度用の項に定める。

ジチゾン用鉛標準液 一般試験法の鉛試験法に定めるところによるものとする。

シュウ酸塩pH標準液 pH標準液、シュウ酸塩の項に定める。

水酸化カルシウムpH標準液 pH標準液、水酸化カルシウムの項に定める。

炭酸塩pH標準液 pH標準液、炭酸塩の項に定める。

トリメチルアミン標準液 トリメチルアミン塩酸塩〔特級〕を105℃で4時間乾燥し、その80.84mgを0.001mgの桁まで量り、その数値を記録し、水を加えて溶かし、100mLの全量フラスコに入れ、更に水を標線まで加えて100mLとする。その10mLを全量ピペットを用いて量り、100mLの全量フラスコに入れ、水を標線まで加えて100mLとし、さらに、その10mLを全量ピペットを用いて量り、50mLの全量フラスコに入れ、水を標線まで加えて50mLとする。この溶液1mLは、トリメチルアミン10.0 μ gを含む。

鉄標準液 硫酸第二鉄アンモニウム86.34mg(86.335～86.344g)を量り、水100mLを加えて溶かし、1,000mLの全量フラスコに入れ、希塩酸5mL及び水を標線まで加えて1,000mLとする。この溶液1mLは、鉄(Fe)0.01mgを含む。

銅標準原液 硫酸銅(CuSO₄・5H₂O)3.929g(3.9285～3.9294g)を量り、希硝酸(3→5)を加えて溶かし、1,000mLの全量フラスコに入れ、希硝酸(3→5)を標線まで加えて1,000mLとする。

銅標準液 銅標準原液5mLを全量ピペットを用いて量り、200mLの全量フラスコに入れ、希硝酸(1→3)を標線まで加えて200mLとする。用時調製する。この溶液1mLは、銅(Cu)0.025mgを含む。

ナトリウム標準液 塩化ナトリウム(標準試薬)を500～650℃で40～50分間乾燥した後、デシケーター(シリカゲル)で放冷し、その2.542g(2.5415～2.5424g)を量り、水を加えて溶かし、1,000mLの全量フラスコに入れ、水を標線まで加えて1,000mLとする。この溶液1mLは、ナトリウム(Na)1mgを含む。

鉛標準原液 硝酸鉛159.9mg(159.85～159.94mg)を量り、希硝酸10mLを加えて溶かし、1,000mLの全量フラスコに入れ、水を標線まで加えて1,000mLとする。この溶液の調製及び保存には、可溶性鉛塩を含まないガラス容器を用いる。

鉛標準液 鉛標準原液10mLを全量ピペットを用いて量り、100mLの全量フラスコに

入れ、水を標線まで加えて100mLとする。用時調製する。この溶液1mLは、鉛(Pb)0.01mgを含む。

鉛標準液、原子吸光光度用 鉛標準原液25mLを全量ピペットを用いて量り、100mLの全量フラスコに入れ、希硝酸(1→3)を標線まで加えて100mLとする。用時調製する。この溶液1mLは、鉛(Pb)0.025mgを含む。

鉛標準液、ジチゾン用 一般試験法の鉛試験法に定めるところによるものとする。

pH標準液、シュウ酸塩 pH測定用四シュウ酸カリウムを粉末とし、デシケーター(シリカゲル)で乾燥した後、その12.71g(12.705~12.714g)(0.05グラム分子量)を量り、水を加えて溶かし、1,000mLの全量フラスコに入れ、水を標線まで加えて1,000mLとする。

pH標準液、水酸化カルシウム pH測定用水酸化カルシウムを粉末とし、その5g(4.5~5.4g)をフラスコに入れ、水1,000mLを加え、よく振り混ぜ、23~27℃とし、十分に飽和した後、その温度で上澄液をろ過し、澄明なる液(約0.02mol/L)を用いる。

pH標準液、炭酸塩 pH測定用炭酸水素ナトリウムをデシケーター(シリカゲル)で恒量になるまで乾燥し、その2.100g(0.025グラム分子量)及びpH測定用炭酸ナトリウムを300~500℃で恒量になるまで乾燥し、その2.650g(2.6495~2.6504g)(0.025グラム分子量)を量り、水を加えて溶かし、1,000mLの全量フラスコに入れ、水を標線まで加えて1,000mLとする。

pH標準液、フタル酸塩 pH測定用フタル酸水素カリウムを粉末にし、110℃で恒量になるまで乾燥し、その10.21g(10.205~10.214g)(0.05グラム分子量)を量り、水を加えて溶かし、1,000mLの全量フラスコに入れ、水を標線まで加えて1,000mLとする。

pH標準液、ホウ酸塩 pH測定用ホウ酸ナトリウムをデシケーター(水で潤した臭化ナトリウム)中に放置し、恒量とした後、その3.814g(3.8135~3.8144g)(0.01グラム分子量)を量り、水を加えて溶かし、1,000mLの全量フラスコに入れ、更に水を標線まで加えて1,000mLとする。

pH標準液、リン酸塩 pH測定用リン酸二水素カリウム及びpH測定用無水リン酸一水素ナトリウムを粉末にし、110℃で恒量になるまで乾燥し、リン酸二水素カリウム3.402g(3.4015~3.4024g)(0.025グラム分子量)及びリン酸一水素ナトリウム3.549g(3.5485~3.5494g)(0.025グラム分子量)を量り、水を加えて溶かし、1,000mLの全量フラスコに入れ、更に水を標線まで加えて1,000mLとする。

ヒ素標準原液 一般試験法のヒ素試験法に定めるところによるものとする。

ヒ素標準液 一般試験法のヒ素試験法に定めるところによるものとする。

フタル酸塩pH標準液 pH標準液、フタル酸塩の項に定める。

フッ素標準液 フッ化ナトリウム(標準試薬)を500~550℃で40~50分間乾燥した後、デシケーター(シリカゲル)で放冷し、その1.105g(1.1045~1.1054g)を量り、水を加えて溶かし、1,000mLの全量フラスコに入れ、水を標線まで加えて1,000mLとする。この溶液1mLは、フッ素(F)0.005mgを含む。

ホウ酸塩pH標準液 pH標準液、ホウ酸塩の項に定める。

ホルムアルデヒド標準液 ホルマリン(37%相当)0.54g(0.535~0.544g)を量り、水を入れて溶かし、全量フラスコに入れ、更に水を標線まで加えて1,000mLとする。この溶液10mlを全量ピペットを用いて量り、1,000mLの全量フラスコに入れ、水を標線まで加えて1,000mLとする。この溶液1mLは、ホルムアルデヒド(HCHO)2 μ gを含む。用時調製する。

マンガン標準液 過マンガン酸カリウム0.2876g(0.28755~0.28764g)を量り、水100mL及び硫酸1mLを加えて溶かし、亜硫酸水素ナトリウム0.5g(0.45~0.54g)を加え、煮沸し、放冷した後、200mLの全量フラスコに入れ、水を標線まで加えて200mLとし、この溶液20mLを全量ピペットを用いて量り、1,000mLの全量フラスコに入れ、水を標線まで加えて1,000mLとする。この溶液1mLは、マンガン(Mn)0.01mgを含む。

水・メタノール標準液 一般試験法の水分定量法に定めるところによる。

リン酸塩pH標準液 pH標準液、リン酸塩の項に定める。

リン酸標準液 リン酸二水素カリウムをデシケーター(シリカゲル)で恒量になるまで乾燥し、その0.3582g(0.35815~0.35824g)を量り、硫酸(3→10)10mLを加え、1,000mLの全量フラスコに入れ、水を標線まで加えて1,000mLとする。この溶液10mLを全量ピペットを用いて量り、100mLの全量フラスコに入れ、水を標線まで加えて100mLとする。この溶液1mLは、リン酸(PO₄として)0.025mgを含む。

リン標準液 リン酸二水素カリウムをデシケーター(シリカゲル)で恒量になるまで乾燥し、その10.99g(10.985~10.994g)を量り、水を加えて溶かし、1,000mLの全量フラスコに入れ、更に水を標線まで加えて1,000mLとする。この溶液20mLを全量ピペットを用いて量り、500mLの全量フラスコに入れ、水を標線まで加えて500mLとしてリン標準液とする。この溶液1mLは、リン(P)0.1mgを含む。

(5) 色の比較液

色の比較液は、飼料添加物の試験において、色の比較の対照に用いるものである。

色の比較液は、次の比較原液から調製する。比較原液は、次の方法により調製し、共栓瓶に保存する。色の比較液を用いて液の色を比較するには、別に規定する場合を除き、ネスラー管に入れ、白色の背景を用いて側方から観察する。

塩化コバルトの色の比較原液

塩化コバルト**65g(64.5～65.4g)**を量り、塩酸**25mL**及び水を加えて溶かし、**1,000mL**とする。この溶液**5mL**を全量ピペットを用いて量り、ヨウ素瓶に入れ、過酸化水素試液**5mL**及び水酸化ナトリウム溶液(1→5)**15mL**を加え、10分間煮沸する。放冷した後、ヨウ化カリウム**2g(1.5～2.4g)**及び硫酸(1→4)**20mL**を加え、沈殿が溶けた後、遊離したヨウ素を**0.1mol/L**チオ硫酸ナトリウム溶液で滴定する(指示薬 デンプン試液**1mL**)。

$$0.1\text{mol/Lチオ硫酸ナトリウム溶液}1\text{mL}=23.79\text{mgCoCl}_2 \cdot 6\text{H}_2\text{O}$$

滴定により得た数値から、**1mL**中に塩化コバルト($\text{CoCl}_2 \cdot 6\text{H}_2\text{O} : 237.93$)**59.48mg**を含むように塩酸(1→40)を加えて比較原液とする。

塩化第二鉄の色の比較原液

塩化第二鉄**55g(54.5～55.4g)**を量り、塩酸**25mL**及び水を加えて溶かし、**1,000mL**とする。この溶液**10mL**を全量ピペットを用いて量り、ヨウ素瓶に入れ、水**15mL**及びヨウ化カリウム**3g(2.5～3.4g)**を加え、密栓し、暗所で15分間放置した後、水**100mL**を加え、遊離したヨウ素を**0.1mol/L**チオ硫酸ナトリウム溶液で滴定する(指示薬 デンプン試液**1mL**)。

$$0.1\text{mol/Lチオ硫酸ナトリウム溶液}1\text{mL}=27.03\text{mgFeCl}_3 \cdot 6\text{H}_2\text{O}$$

滴定により得た数値から、**1mL**中に塩化第二鉄($\text{FeCl}_3 \cdot 6\text{H}_2\text{O} : 270.30$)**45.05mg**を含むように塩酸(1→40)を加えて比較原液とする。

硫酸銅の色の比較原液

硫酸銅**65g(64.5～65.4g)**を量り、塩酸**25mL**及び水を加えて溶かし、**1,000mL**とする。この溶液**10mL**を全量ピペットを用いて量り、ヨウ素瓶に入れ、酢酸**4mL**及びヨウ化カリウム**3g(2.5～3.4g)**を加え、遊離したヨウ素を**0.1mol/L**チオ硫酸ナトリウム溶液で滴定する(指示薬 デンプン試液**1mL**)。

$$0.1\text{mol/Lチオ硫酸ナトリウム溶液}1\text{mL}=24.97\text{mgCuSO}_4 \cdot 5\text{H}_2\text{O}$$

滴定により得た数値から、**1mL**中に硫酸銅($\text{CuSO}_4 \cdot 5\text{H}_2\text{O} : 249.69$)**62.42mg**を

含むように塩酸(1→40)を加えて比較原液とする。

色の比較液

次の表に示すそれぞれの色の比較原液及び水の一定量を0.1mL以下の目盛りのあるビュレット又はピペットを用いて量り、混和して調製する。

色の比較液の記号	塩化コバルトの色の比較原液(mL)	塩化第二鉄の色の比較原液(mL)	硫酸銅の色の比較原液(mL)	水(mL)
A	0.1	0.4	0.1	4.4
B	0.3	0.9	0.3	3.5
C	0.1	0.6	0.1	4.2
D	0.3	0.6	0.4	3.7
E	0.4	1.2	0.3	3.1
F	0.3	1.2	—	3.5
G	0.5	1.2	0.2	3.1
H	0.2	1.5	—	3.3
I	0.4	2.2	0.1	2.3
J	0.4	3.5	0.1	1.0
K	0.5	4.5	—	—
L	0.8	3.8	0.1	0.3
M	0.1	2.0	0.1	2.8
N	—	4.9	0.1	—
O	0.1	4.8	0.1	—
P	0.2	0.4	0.1	4.3
Q	0.2	0.3	0.1	4.4
R	0.3	0.4	0.2	4.1
S	0.2	0.1	—	4.7
T	0.5	0.5	0.4	3.6

(6) 計量器・用器

計量器は、飼料添加物の試験において、計量に用いる器具又は機械である。

用器は、飼料添加物の試験において、その条件をできる限り一定にするために定めた器具である。

温度計

通例、浸線付温度計(棒状)又は日本産業規格の全没式水銀温度計(棒状)の器差試験を行ったものを用いる。ただし、凝固点測定法、融点測定法(第1法)、沸点測定法及び蒸留試験法には、浸線付温度計(棒状)を用いる。

浸線付温度計(棒状)は、次に示すものとする。

	1号	2号	3号	4号	5号	6号
液体	水銀	水銀	水銀	水銀	水銀	水銀
液上に満たす気体	窒素	窒素	窒素	窒素	窒素	窒素
温度範囲	-17～ 50℃	40～ 100℃	90～150℃	140～ 200℃	190～ 250℃	240～ 320℃
最小目盛	0.2℃	0.2℃	0.2℃	0.2℃	0.2℃	0.2℃
長目盛線	1℃ごと	1℃ごと	1℃ごと	1℃ごと	1℃ごと	1℃ごと
目盛数字	2℃ごと	2℃ごと	2℃ごと	2℃ごと	2℃ごと	2℃ごと
全長(mm)	280～300	280～300	280～300	280～300	280～300	280～300
ミキの直径(mm)	6.0±0.1	6.0±0.1	6.0±0.1	6.0±0.1	6.0±0.1	6.0±0.1
水銀球の長さ(mm)	12～15	12～15	12～15	12～15	12～15	12～15
水銀球の下端から最低目盛線までの距離(mm)	75～90	75～90	75～90	75～90	75～90	75～90
温度計の上端から最高目盛線までの距離(mm)	35～50	35～50	35～50	35～50	35～50	35～50
水銀球の下端から浸線までの距離(mm)	60	60	60	60	60	60
頂部形状	環状	環状	環状	環状	環状	環状
許容誤差	0.2℃	0.2℃	0.2℃	0.2℃	0.2℃	0.4℃

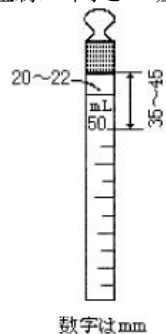
化学用体積計

全量フラスコ、ピペット、ビュレット及びメスシリンダーは、検度したものを
用いる。

ネスラー管

無色で、厚さ1.0～1.5mmの硬質ガラス製の共栓付円筒で、図に示すものであつ

て、それぞれの管の50mL目盛線の高さの差が2mm以下のものを用いる。



はかり及び分銅

- ① 化学はかり 0.1mgまで読み取れるものを用いる。
- ② セミマイクロはかり 0.01mgまで読み取れるものを用いる。
- ③ ミクロはかり 0.001mgまで読み取れるものを用いる。
- ④ 分銅 器差試験を行ったものを用いる。

ふるい

日本産業規格の標準ふるいを用いる。

(7) ろ紙

ろ紙は、ろ過の目的に適するように特に留意して作られた紙である。

ろ紙は、次に示す規格のものを用いる。なお、「ろ紙」と記載し、特にその種類を示さないものは、定性分析用ろ紙を示す。ろ紙は、ガス等により汚染されないように保存する。

定性分析用ろ紙 日本産業規格のろ紙(化学分析用)の定性分析用の規格に適合するものとする。

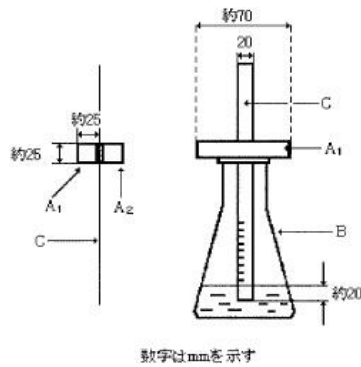
定量分析用ろ紙 日本産業規格のろ紙(化学分析用)の定量分析用の規格に適合するものとする。

クロマトグラフィー用ろ紙 定量分析用のろ紙の規格及び次に示す規格に適合するものとする。ただし、 α 繊維素含量、銅価、pH、灰分量、ろ水時間及び湿潤破裂強さの試験にあつては、日本産業規格の規定の方法により、吸水高度の試験にあつては、次に示す方法により行う。

吸水高度の試験

装置

図に示すものを用いる。



A₁及びA₂：ろ紙保持用ガラスブロック

B：三角フラスコ

(容量約1,000mL)

C：試料ろ紙

操作法

三角フラスコBに水約300mLを入れ、フラスコの口の上にもろ紙保持用ガラスブロックA₁及びA₂を並べて置く。あらかじめ鉛筆で1cmごとに目盛りをつけた試料ろ紙をガラスブロックの間に挟み、初めは静かに滑らせ、ろ紙の下端が水面に着いた後、速やかに滑らせて、目盛りの0点を水面に一致させて固定し、蒸留水が10分間に上昇する高さを測定する。

(8) 滅菌法

滅菌とは、物質中の全ての微生物を殺滅又は除去することをいう。滅菌法は、一般に、微生物の種類、汚染状況、滅菌されるものの性質及び状態に応じて、通例、次に示す方法を単独で又は併用して行う。

滅菌の適否は、通例、無菌試験法により判定する。

滅菌操作は、温度、圧力等が目的とする滅菌条件に適合していることを十分確認して行わなければならない。なお、滅菌条件の選定又は滅菌効果の確認等を行うとき、それぞれの滅菌条件に適した指標菌を用いることができる。

加熱滅菌法

加熱滅菌法を行うとき、温度又は圧力等が規定の滅菌条件に至るまでの加熱時間は、滅菌されるものの性質、容器の大きさ及び収納状態等により異なる。なお、滅菌時間は、滅菌されるものの全ての部分が規定の温度に達してから起算する。

① 火炎滅菌法

火炎中で加熱することにより微生物を殺滅する方法をいう。本法は、主として

ガラス製、磁製又は金属製の物品等で、火炎により破損しないものに用いる。通例、ブンゼンバーナー又はアルコールランプの火炎中で20秒以上加熱する。

② 乾熱滅菌法

乾熱空气中で加熱することにより微生物を殺滅する方法をいう。

本法は、主としてガラス製、磁製、金属製若しくは繊維製の物品、鉱油、脂肪、脂肪油、試薬又は固形の飼料添加物等で乾燥高温に耐えるものに用いる。ガス又は電気により直接加熱する方式、加熱した空気を循環させて乾燥高温状態を保つ方式等があり、通例、次のいずれかの条件で滅菌を行う。

135～145℃ 3～5時間

160～170℃ 2～4時間

180～200℃ 0.5～1時間

200℃以上 0.5時間以上

また、密封容器に入れた飼料添加物の水溶液等で高温に耐えるものは、134～138℃で3分以上乾熱滅菌する方法を用いることができる。

③ 高压蒸気滅菌法

適当な温度及び圧力の飽和水蒸気中で加熱することにより微生物を殺滅する方法をいう。

本法は、主としてガラス製、磁製、金属製、ゴム製、紙製若しくは繊維製の物品、水、培地、試薬・試液又は液状の飼料添加物等で、高温高压水蒸気に耐えるものに用いる。滅菌を確実にするために、滅菌器中の空気は、操作中排気口からできる限り排除し、滅菌されるものが飽和水蒸気で満たされるようにしなければならない。通例、次のいずれかの条件で滅菌を行う。

115℃(0.7kg/cm²) 30分間

121℃(1.0kg/cm²) 20分間

126℃(1.4kg/cm²) 15分間

④ 流通蒸気滅菌法

加熱水蒸気を直接流通させることにより微生物を殺滅する方法をいう。

本法は、主としてガラス製、磁製、金属製、ゴム製若しくは繊維製の物品、水、培地、試薬・試液又は液状の飼料添加物等で、乾熱滅菌法又は高压蒸気滅菌法により変質するおそれのあるものに用いる。通例、100℃の流通水蒸気中で30～60分間滅菌を行う。

⑤ 煮沸滅菌法

沸騰水中に沈め、加熱することにより微生物を殺滅する方法をいう。

本法は、主としてガラス製、磁製、金属製、ゴム製若しくは繊維製の物品、培地、試薬・試液又は液状の飼料添加物等で、乾熱滅菌法又は高圧蒸気滅菌法により変質するおそれがあるものに用いる。なお、殺菌効果を増加するため、沸騰水中に炭酸ナトリウムを1~2%加えることができる。通例、沸騰水中に沈め、15分以上煮沸して滅菌を行う。

⑥ 間けつ滅菌法

80~100℃の水中又は流通水蒸気中で24時間ごとに1回30~60分間ずつ加熱を繰り返すことを、3~5回行うことにより微生物を殺滅する方法をいう。なお、60~80℃で同様に加温を繰り返す低温間けつ滅菌法もある。

本法は、主としてゴム製の物品、培地、試薬・試液又は液状の飼料添加物等で、乾熱滅菌法又は高圧蒸気滅菌法で変質するおそれのあるものに用いる。

ろ過滅菌法

適当なるろ装置を用いてろ過し、微生物を除去する方法をいう。

本法は、主として気体、水、可溶性で熱に不安定な物質を含有する培地、試液又は液状の飼料添加物等に用いる。通例、ろ過装置には、メンブランフィルター、磁製フィルター又はガラスフィルター等が用いられる。

照射滅菌法

① 放射線滅菌法

放射性同位元素を含む線源からのガンマ線を照射することにより微生物を殺滅する方法をいう。

本法は、主としてガラス製、磁製、金属製、ゴム製、プラスチック製又は繊維製の物品等で、放射線照射に耐えるものに用いる。通例、 ^{60}Co 又は ^{137}Cs 等を含む放射線源が用いられ、滅菌されるものの材質、物理的・化学的性質又は汚染状況等により照射総線量を調節し、滅菌を行う。

② 紫外線滅菌法

紫外線を照射することにより微生物を殺滅する方法をいう。

本法は、主としてガラス製、金属製、ゴム製、プラスチック製若しくは繊維製の物品、施設、設備、水又は飼料添加物等で、紫外線照射に耐えるものに用いる。通例、200~300nmの紫外線が用いられる。

③ 高周波滅菌法

高周波を直接照射し、発生する熱により微生物を殺滅する方法をいう。

本法は、主として水、培地、試液又は液状の飼料添加物で、高周波の照射に耐えるものに用いる。通例、915又は2,450MHzの高周波が用いられる。

化学的滅菌法

① ガス滅菌法

エチレンオキサイド又はホルムアルデヒド等の殺菌性ガスを用いて微生物を殺滅する方法をいう。

本法は、主としてガラス製、磁製、金属製、ゴム製、プラスチック製若しくは繊維製の物品、施設、設備又は粉末の飼料添加物等で、使用するガスにより変質しないものに用いる。なお、温度、湿度、ガス濃度又は時間を調節するために主としてガス滅菌器を用いる。滅菌した後、使用したガスの残留又はその副生成物には、特に注意する。

② 薬液滅菌法

薬液を用いて微生物を殺滅する方法をいう。

本法は、主としてガラス製、磁製、金属製、ゴム製、プラスチック製若しくは繊維製の物品、手指、無菌箱又は無菌設備等で、使用する薬液により変質しないものに用いる。通例、消毒用エタノール、0.1%～1w/v%塩化ベンザルコニウム溶液、クレゾール水、フェノール水又はホルマリン水等が用いられる。

無菌操作法

使用する全ての器具及び材料を、前記各項のいずれかにより滅菌した後、無菌箱又は無菌設備内で無菌的に操作する。

本法は、主として前記各項の滅菌法により滅菌した飼料添加物等の調製、充填又は密封等の操作に用い、操作は、できる限り速やかに行う。

(9) ベルトラン糖類定量表

糖類 (mg)	各糖類に相当する銅重量(mg)					糖類 (mg)	各糖類に相当する銅重量(mg)				
	転化糖	ブドウ糖	ガラクトース	麦芽糖	乳糖		転化糖	ブドウ糖	ガラクトース	麦芽糖	乳糖
10	20.6	20.4	19.3	11.2	14.4	56	105.7	105.8	101.5	61.4	76.2
11	22.6	22.4	21.2	12.3	15.8	57	107.4	107.6	103.2	62.5	77.5

12	24.6	24.3	23.0	13.4	17.2	58	109.2	109.3	104.9	63.5	78.8
13	26.5	26.3	24.9	14.5	18.6	59	110.9	111.1	106.6	64.6	80.1
14	28.5	28.3	26.7	15.6	20.0	60	112.6	112.8	108.3	65.7	81.4
15	30.5	30.2	28.6	16.7	21.4	61	114.3	114.5	110.0	66.8	82.7
16	32.5	32.2	30.5	17.8	22.8	62	115.9	116.2	111.6	67.9	83.9
17	34.5	34.2	32.3	18.9	24.2	63	117.6	117.9	113.3	68.9	85.2
18	36.4	36.2	34.2	20.0	25.6	64	119.2	119.6	115.0	70.0	86.5
19	38.4	38.1	36.0	21.1	27.0	65	120.9	121.3	116.6	71.1	87.7
20	40.4	40.1	37.9	22.2	28.4	66	122.6	123.0	118.3	72.2	89.0
21	42.3	42.0	39.7	23.3	29.8	67	124.2	124.7	120.0	73.3	90.3
22	44.2	43.9	41.6	24.4	31.1	68	125.9	126.4	121.7	74.3	91.6
23	46.1	45.8	43.4	25.5	32.5	69	127.5	128.1	123.3	75.4	92.8
24	48.0	47.7	45.2	26.6	33.9	70	129.2	129.8	125.0	76.5	94.1
25	49.8	49.6	47.0	27.7	35.2	71	130.8	131.4	126.6	77.6	95.4
26	51.7	51.5	48.9	28.9	36.6	72	132.4	133.1	128.3	78.6	96.9
27	53.6	53.4	50.7	30.0	38.0	73	134.0	134.7	130.0	79.7	98.0
28	55.5	55.3	52.5	31.1	39.4	74	135.6	136.3	131.5	80.8	99.1
29	57.4	57.2	54.4	32.2	40.7	75	137.2	137.9	133.1	81.8	100.4
30	59.3	59.1	56.2	33.3	42.1	76	138.9	139.6	134.8	82.9	101.7
31	61.1	60.9	58.0	34.4	43.4	77	140.5	141.2	136.4	84.0	102.9
32	63.0	62.8	59.7	35.5	44.8	78	142.1	142.8	138.0	85.1	104.2
33	64.8	64.6	61.5	36.5	46.1	79	143.7	144.5	139.7	86.1	105.4
34	66.7	66.5	63.3	37.6	47.4	80	145.3	146.1	141.3	87.2	106.7
35	68.5	68.3	65.0	38.7	48.7	81	146.9	147.7	142.9	88.3	107.9
36	70.3	70.1	66.8	39.8	50.1	82	148.5	149.3	144.6	89.4	109.2
37	72.2	72.0	68.6	40.9	51.4	83	150.0	150.9	146.2	90.4	110.4
38	74.0	73.8	70.4	41.9	52.7	84	151.6	152.5	147.8	91.5	111.7
39	75.9	75.7	72.1	43.0	54.1	85	153.2	154.0	149.4	92.6	112.9
40	77.7	77.5	73.9	44.1	55.4	86	154.8	155.6	151.1	93.7	114.1
41	79.5	79.3	75.6	45.2	56.7	87	156.4	157.2	152.7	94.8	115.4
42	81.2	81.1	77.4	46.3	58.0	88	157.9	158.8	154.3	95.8	116.6

43	83.0	82.9	79.1	47.4	59.3	89	159.5	160.4	156.0	96.9	117.9
44	84.8	84.7	80.8	48.5	60.6	90	161.1	162.0	157.6	98.0	119.1
45	86.5	86.4	82.5	49.5	61.9	91	162.6	163.6	159.2	99.0	120.3
46	88.3	88.2	84.3	50.6	63.3	92	164.2	165.2	160.8	100.1	121.6
47	90.1	90.0	86.0	51.7	64.6	93	165.7	166.7	162.4	101.1	122.8
48	91.9	91.8	87.7	52.8	65.9	94	167.3	168.3	164.0	102.2	124.0
49	93.6	93.6	89.5	53.9	67.2	95	168.8	169.9	165.6	103.2	125.2
50	95.4	95.4	91.2	55.0	68.5	96	170.3	171.5	167.2	104.2	126.5
51	97.1	97.1	92.9	56.1	69.8	97	171.9	173.1	168.8	105.3	127.7
52	98.8	98.9	94.6	57.1	71.1	98	173.4	174.6	170.4	106.3	128.9
53	100.6	100.6	96.3	58.2	72.4	99	175.0	176.2	172.0	107.4	130.2
54	102.2	102.3	98.0	59.3	73.7	100	176.5	177.8	173.6	108.4	131.4
55	104.0	104.1	99.7	60.3	74.9						

8 各飼料添加物の成分規格及び製造の方法等の基準

(1) アルギン酸ナトリウム

ア 製造用原体

(ア) 成分規格

物理的・化学的性質 本品は、白～帯黄白色の粉末で、ほとんど臭いはない。

確認試験

- ① 本品0.5g(0.45～0.54g)を水50mLにかき混ぜながら少量ずつ加えた後、60～70℃でときどきかき混ぜながら20分間加温して均等な溶液とし、放冷した後、これを試料溶液とする。この試料溶液5mLに塩化カルシウム試液1mLを加えるとき、30秒以内にゼリー状の沈殿を生じる。
- ② ①の試料溶液10mLに希硫酸1mLを加えるとき、30秒以内にゼリー状の沈殿を生じる。
- ③ ①の試料溶液1mLにフロログルシン塩酸試液2mLを加え、30秒間煮沸するとき、溶液は、赤紫色を呈する。
- ④ 本品を灰化して得た残留物は、ナトリウム塩の定性反応を呈する。

純度試験

- ① pH 本品の水溶液(1→100)のpHは、6.0～8.0でなければならない。
- ② 硫酸塩 本品0.1g(0.05～1.4g)に水20mLを加えてのり状とし、塩酸1mL

を加えてよく振り混ぜ、水浴中で数分間加温し、放冷した後、ろ過する。容器を水10mLで洗い、その洗液も同一ろ紙でろ過する。次に、水10mLずつで2回同様に操作し、これらのろ液を合わせ、さらに、水を加えて50mLとし、試料溶液とする。硫酸塩試験法により0.005mol/L硫酸0.4mLを用いて比較液を調製し、試料溶液及び比較液それぞれ10mLを量り、硫酸塩の試験を行うとき、試料溶液の呈する混濁は、比較液の呈する混濁より濃くてはならない(0.96%以下)。

③ 重金属 本品2.0g(1.95~2.04g)を静かに加熱して炭化した後、450~500°Cの温度で灰化し、塩酸2mLを加え、水浴上で蒸発乾固し、残留物を希酢酸4mL及び水20mLに溶かし、ろ過し、ろ紙上の残留物を水5mLずつで3回洗い、これらのろ液を合わせ、水を加えて50mLとし、試料溶液とする。鉛標準液2.0mLを用いて比較液を調製し、試料溶液及び比較液それぞれ25mLを量り、重金属の試験を行うとき、試料溶液の呈する色は、比較液の呈する色より濃くてはならない(20 μ g/g以下)。

④ ヒ素 本品0.5g(0.45~0.54g)を量り、ヒ素試験法第3法により試料溶液を調製し、装置Aを用いる方法によりヒ素の試験を行うとき、吸収液の色は、標準色より濃くてはならない(4 μ g/g以下)。

⑤ デンプン 本品の水溶液(1→100)5mLにヨウ素試液2滴を加え、振り混ぜるとき、青~赤紫色を呈してはならない。

⑥ ゼラチン 本品の水溶液(1→100)5mLにモリブデン酸アンモニウム溶液(1→20)1mLを加え、振り混ぜるとき、5分以内に沈殿を生じてはならない。

乾燥減量 15%以下(1g, 105°C, 4時間)

強熱残分 33~37%(1g)

(イ) 保存の方法の基準

密閉容器に保存すること。

イ 製剤(その1)

(ア) 成分規格

アルギン酸ナトリウム製造用原体の成分規格を準用する。

(イ) 保存の方法の基準

アルギン酸ナトリウム製造用原体の保存の方法の基準を準用する。

ウ 製剤(その2)

(ア) 成分規格

本品は、アルギン酸ナトリウム製造用原体に、賦形物質を混和した粉末である。

確認試験 本品1.0g(0.95～1.04g)を水50mLにかき混ぜながら少量ずつ加えた後、ときどきかき混ぜながら1時間放置する。次に、毎分3,000回転で10分間遠心分離して得た上澄液を試料溶液とし、以下アルギン酸ナトリウム製造用原体の確認試験を準用する。

(イ) 保存の方法の基準

密閉容器に保存すること。

(2) エトキシキン

ア 製造用原体

(ア) 成分規格

含量 本品は、定量するとき、エトキシキン(C₁₄H₁₉NO)97.5%以上を含む。

物理的・化学的性質

- ① 本品は、黄褐色～褐色の粘性の液体で、僅かに特異な臭いを有する。
- ② 本品は、アセトン、イソプロパノール、エタノール、エーテル、クロロホルム、石油エーテル又はn—ヘキサンに極めて溶けやすく、水にほとんど溶けない。
- ③ 本品は、空気又は光により徐々に着色する。

確認試験

- ① 本品のn—ヘキサン溶液(1→10,000)に紫外線(主波長365nm)を照射するとき、青白色の蛍光を発する。
- ② 本品のイソプロパノール溶液(1→20,000)の吸収スペクトルを測定するとき、波長356～362nmに吸収の極大を示す。

純度試験

- ① 溶状 本品1.0g(0.95～1.04g)にn—ヘキサン20mLを加えて溶かすとき、溶液は、澄明で、溶液の色は、塩化コバルトの色の比較原液10mL、硫酸銅の色の比較原液5mL及び塩化第二鉄の色の比較原液5mLを混和した溶液の色より濃くてはならない。
- ② 硫酸塩 本品2.0g(1.95～2.04g)を量り、水30mLを加え、2分間振とうした後、ろ過し、ろ液15mLを量り、希塩酸1mL及び水を加えて50mLとし、試料溶液とする。硫酸塩試験法により0.005mol/L硫酸0.25mLを用いて比

較液を調製し、硫酸塩の試験を行うとき、試料溶液の呈する混濁は、比較液の呈する混濁より濃くてはならない(0.012%以下)。

③ 重金属 本品2.0g(1.95~2.04g)を量り、重金属試験法第2法により試料溶液を調製し、鉛標準液2.0mLを用いて比較液を調製して重金属の試験を行うとき、試料溶液の呈する色は、比較液の呈する色より濃くてはならない(5 $\mu\text{g/g}$ 以下)。

④ ヒ素 本品1.0g(0.95~1.04g)を量り、ヒ素試験法第3法により試料溶液を調製し、装置Aを用いる方法によりヒ素の試験を行うとき、吸収液の色は、標準色より濃くてはならない(2 $\mu\text{g/g}$ 以下)。

強熱残分 0.2%以下(1g)

定量法 本品約0.1gを0.001gの桁まで量り、その数値を記録し、無水酢酸1mL及び非水滴定用氷酢酸50mLを加えて溶かし、0.1mol/L過塩素酸・ジオキサン溶液で滴定する(電位差滴定法)。同様の方法で空試験を行い補正する。

0.1mol/L過塩素酸・ジオキサン溶液1mL=21.73mgC₁₄H₁₉NO

(イ) 保存の方法の基準

遮光した気密容器に保存すること。

イ 製剤(その1)

(ア) 成分規格

エトキシキン製造用原体の成分規格を準用する。

(イ) 保存の方法の基準

エトキシキン製造用原体の保存の方法の基準を準用する。

ウ 製剤(その2 液状)

(ア) 成分規格

本品は、エトキシキン製造用原体に、グリセリン、硬化油、高級飽和脂肪酸、脂肪酸、植物性油脂又は動物性油脂を混和した油液又は水溶性液状物である。

含量 本品は、定量するとき、表示量の90~110%に相当するエトキシキン(C₁₄H₁₉NO)を含む。

確認試験

① 本品の表示量に従い、エトキシキン製造用原体0.1gを含む量を量り、少量のイソプロパノールに溶かした後、n—ヘキサンを加え100mLとし、よく振り混ぜた後、試料溶液とする。この溶液10mLを量り、n—ヘキサンを加え

て100mLとし、この溶液につき、以下エトキシキン製造用原体の確認試験①を準用する。

- ② ①の試料溶液50mLを量り、減圧で溶媒を留去した後、残留物をイソプロパノール1,000mLに溶かし、この溶液につき、以下エトキシキン製造用原体の確認試験②を準用する。

定量法 エトキシキン(C₁₄H₁₉NO)約0.1gを含む量の本品を有効数字3桁まで量り、その数値を記録し、少量のイソプロパノールに溶かし、1,000mLの全量フラスコに入れ、n—ヘキサンを加え、よく振り混ぜた後、更にn—ヘキサンを標線まで加えて1,000mLとする。この溶液1mLを全量ピペットを用いて量り、100mLの全量フラスコに入れ、n—ヘキサンを標線まで加えて100mLとし、試料溶液とする。別に、定量用エトキシキン約0.1gを0.001gの桁まで量り、その数値を記録し、n—ヘキサンを加えて溶かし、1,000mLの全量フラスコに入れ、更にn—ヘキサンを標線まで加えて1,000mLとし、以下試料溶液の場合と同様に操作し、標準液とする。試料溶液(T)、標準液(S)及びn—ヘキサン(B)につき、蛍光光度計で励起波長365nm、蛍光波長415nmにおける蛍光の強度、F_T、F_S及びF_Bを測定する。

$$\text{エトキシキン(C}_{14}\text{H}_{19}\text{NO)の量(mg)} = \text{定量用エトキシキンの量(mg)} \times \frac{F_T - F_B}{F_S - F_B}$$

(イ) 保存の方法の基準

遮光した気密容器に保存すること。

エ 製剤(その3 粉状)

(ア) 成分規格

本品は、エトキシキン製造用原体に、賦形物質を混和した粉末又は粒子である。

含量 本品は、定量するとき、表示量の90～110%に相当するエトキシキン(C₁₄H₁₉NO)を含む。

確認試験

- ① 本品の表示量に従い、エトキシキン製造用原体0.1gを含む量を量り、n—ヘキサン100mLを加え、よく振り混ぜた後、ろ過し、試料溶液とする。この溶液10mLを量り、n—ヘキサンを加えて100mLとし、この溶液につき、以下エトキシキン製造用原体の確認試験①を準用する。
- ② ①の試料溶液50mLを量り、減圧で溶媒を留去した後、残留物をイソプロパノール1,000mLに溶かし、この溶液につき、以下エトキシキン製造用原

体の確認試験②を準用する。

定量法 本品の表示含量が40%以上のものにあつては第1法、40%未満のものにあつては第2法を用いる。

第1法 エトキシキン(C₁₄H₁₉NO)約0.1gを含む量の本品を有効数字3桁まで量り、その数値を記録し、アセトン50mLを加え、よく振り混ぜた後、ろ過する。残留物は、さらに、アセトン30mLずつで3回洗い、ろ液及び洗液を合わせ、40℃、減圧下、窒素気流中で溶媒を留去した後、30秒以内に、残留物に無水酢酸1mL及び非水滴定用氷酢酸50mLを加えて溶かし、以下エトキシキン製造用原体の定量法を準用する。

$$0.1\text{mol/L過塩素酸・ジオキサン溶液}1\text{mL}=21.73\text{mgC}_{14}\text{H}_{19}\text{NO}$$

第2法 エトキシキン(C₁₄H₁₉NO)約0.1gを含む量の本品を有効数字3桁まで量り、その数値を記録し、n—ヘキサンを加えて溶かし、1,000mLの全量フラスコに入れ、よく振り混ぜた後、更にn—ヘキサンを標線まで加えて1,000mLとする。この溶液を乾燥ろ紙を用いてろ過し、初めのろ液20mLを除き、次のろ液1mLを全量ピペットを用いて量り、以下エトキシキン製剤(その2 液状)の定量法を準用する。

エトキシキン(C₁₄H₁₉NO)の量(mg)

$$=\text{定量用エトキシキンの量(mg)} \times \frac{F_T - F_B}{F_S - F_B}$$

(イ) 保存の方法の基準

遮光した密閉容器に保存すること。

(3) カゼインナトリウム

ア 製造用原体

(ア) 成分規格

含量 本品は、100℃で3時間乾燥した後、定量するとき、窒素(N)14.5～15.8%を含む。

物理的・化学的性質 本品は、白色～淡黄色の粒子、粉末又は片で、臭いはない、又は僅かに特異な臭いを有する。

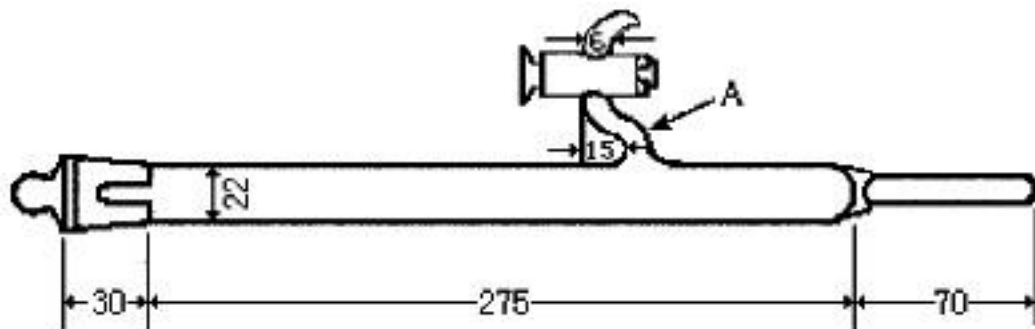
確認試験

① 本品0.1g(0.05～0.14g)に1mol/L水酸化ナトリウム試液10mLを加えて溶かし、さらに、酢酸を加えて弱酸性とするとき、白色の綿状沈殿を生じる。

- ② 本品0.1g(0.05~0.14g)に1mol/L水酸化ナトリウム試液10mLを加えて溶かし、さらに、硫酸銅1滴を加え、振り混ぜるとき、青色の沈殿を生じ、溶液は、紫色を呈する。
- ③ 本品0.1g(0.05~0.14g)を強熱するとき、発煙し、特異な臭気を発生する。煙が発生しなくなった後、加熱を止め、放冷した後、黒色の残留物に希硝酸5mLを加え、加温してろ過し、ろ液にモリブデン酸アンモニウム試液1mLを加え、加温するとき、黄色の沈殿を生じる。
- ④ 本品の強熱残分は、ナトリウム塩の炎色反応を呈する。

純度試験

- ① 溶状 本品をデシケーター(減圧, 硫酸)で4時間乾燥した後、微細の粉末とし、その0.1g(0.05~0.14g)を量り、水30mLを加え、振り混ぜ、約10分間放置し、0.1mol/L水酸化ナトリウム試液2mLを加え、ときどき振り動かしながら60°Cで1時間加温して溶かす。放冷した後、水を加えて100mLとするとき、無色で、その濁度は、微濁以下でなければならない。
- ② pH 本品の水溶液(1→50)のpHは、6.0~7.5でなければならない。
- ③ 脂肪 本品約2.5gを0.01gの桁まで量り、その数値を記録し、塩酸(27→40)15mLを加え、直火で静かに加熱して溶かした後、水浴中で20分間加熱する。放冷した後、エタノール10mLを加え、リョーリッヒ管に移し、エーテル25mLを加え、1分間激しく振り混ぜる。次に、石油エーテル25mLを加え、30秒間激しく振り混ぜた後、放置する。側枝管(A)よりとった上層液をろ過し、ろ液を質量既知のフラスコにとる。さらに、エーテル15mL及び石油エーテル15mLを用いて2回同様に抽出する。上層液を前のフラスコに合わせ、水浴上でエーテル及び石油エーテルを留去する。その残留物を98~100°Cで4時間乾燥するとき、その量は、1.5%以下でなければならない。



リョーリッヒ管 (単位mm)

④ 重金属 本品2.0g(1.95~2.04g)を静かに加熱して炭化した後、500℃を超えない温度で灰化し、塩酸2mLを加え、水浴上で蒸発乾固し、残留物を希酢酸4mL及び水20mLに溶かし、ろ過する。その後、ろ紙上の残留物を水5mLずつで3回洗い、これらのろ液を合わせ、水を加えて50mLとし、試料溶液とする。鉛標準液2.0mLを用いて比較液を調製し、試料溶液及び比較液それぞれ25mLを量り、重金属の試験を行うとき、試料溶液の呈する色は、比較液の呈する色より濃くはない(20 μ g/g以下)。

⑤ ヒ素 本品1.0g(0.95~1.04g)を量り、ヒ素試験法第3法により試料溶液を調製し、装置Aを用いる方法によりヒ素の試験を行うとき、吸収液の色は、標準色より濃くはない(2 μ g/g以下)。

乾燥減量 15%以下(1g, 100℃, 3時間)

強熱残分 6%以下(1g)

定量法 本品を100℃で3時間乾燥した後、その約0.15gを0.001gの桁まで量り、その数値を記録し、窒素定量法(ケルダール法)により定量する。

0.05mol/L硫酸1mL=1.401mgN

(イ) 保存の方法の基準

密閉容器に保存すること。

イ 製剤

(ア) 成分規格

カゼインナトリウム製造用原体の成分規格を準用する。

(イ) 保存の方法の基準

カゼインナトリウム製造用原体の保存の方法の基準を準用する。

(4) カルボキシメチルセルロースナトリウム

ア 製造用原体

(ア) 成分規格

物理的・化学的性質 本品は、白色～類白色の粉末、粒又は繊維状物で、臭いはない。

確認試験

① 本品0.5g(0.45~0.54g)を水50mLにかき混ぜながら少量ずつ加えた後、60~70℃でときどきかき混ぜながら20分間加温し、放冷した後、これを試料溶液とする。試験を行うために必要な量の試料溶液を量り、水を加えて5倍

に薄め、その1滴にクロモトロブ酸試液0.5mLを加え、水浴中で10分間加熱するとき、紅紫色を呈する。

- ② ①の試料溶液5mLにアセトン10mLを加えて振り混ぜるとき、白色の綿状沈殿を生じる。
- ③ ①の試料溶液5mLに硫酸銅試液1mLを加えて振り混ぜるとき、淡青色の綿状沈殿を生じる。
- ④ 本品を灰化して得た残留物は、ナトリウム塩の定性反応を呈する。

純度試験

- ① pH 本品の水溶液(1→100)のpHは、6.0～8.5でなければならない。
- ② 塩化物 本品0.1g(0.05～0.14g)に水20mL及び過酸化水素水0.5mLを加え、水浴中で30分間加熱する。放冷した後、水を加えて100mLとし、ろ紙でろ過する。このろ液25mLを量り、希硝酸6mLを加え、これを試料溶液とする。塩化物試験法により0.01mol/L塩酸0.45mLを用いて比較液を調製し、塩化物の試験を行うとき、試料溶液の呈する混濁は、比較液の呈する混濁より濃くてはならない(0.64%以下)。
- ③ 硫酸塩 ②で得たろ液20mLを量り、希塩酸1mL及び水を加えて50mLとし、これを試料溶液とする。硫酸塩試験法により0.05mol/L硫酸0.4mLを用いて比較液を調製し、硫酸塩の試験を行うとき、試料溶液の呈する混濁は、比較液の呈する混濁より濃くてはならない(0.96%以下)。
- ④ 重金属 本品1.0g(0.95～1.04g)を量り、重金属試験法第2法により試料溶液を調製し、鉛標準液2.0mLを用いて比較液を調製して重金属の試験を行うとき、試料溶液の呈する色は、比較液の呈する色より濃くてはならない(20 $\mu\text{g/g}$ 以下)。
- ⑤ ヒ素 本品0.5g(0.45～0.54g)を量り、ヒ素試験法第3法により試料溶液を調製し、装置Aを用いる方法によりヒ素の試験を行うとき、吸収液の色は、標準色より濃くてはならない(4 $\mu\text{g/g}$ 以下)。

乾燥減量 12%以下(1g, 105°C, 4時間)

(イ) 保存の方法の基準

密閉容器に保存すること。

イ 製剤(その1)

(ア) 成分規格

カルボキシメチルセルロースナトリウム製造用原体の成分規格を準用する。

(イ) 保存の方法の基準

カルボキシメチルセルロースナトリウム製造用原体の保存の方法の基準を準用する。

ウ 製剤(その2)

(ア) 成分規格

本品は、カルボキシメチルセルロースナトリウム製造用原体に、賦形物質を混和した粉末、粒又は繊維状物である。

確認試験 本品の表示量に従い、カルボキシメチルセルロースナトリウム製造用原体0.05gを含む量を量り、水50mLにかき混ぜながら少量ずつ加えた後、60～70℃でときどき混ぜながら20分間加温し、放冷した後、これを試料溶液とし、以下カルボキシメチルセルロースナトリウム製造用原体の確認試験を準用する。

(イ) 保存の方法の基準

カルボキシメチルセルロースナトリウム製造用原体の保存の方法の基準を準用する。

(5) ギ酸

ア 製造用原体

(ア) 成分規格

含量 本品は、定量するとき、ギ酸(CH_2O_2)98.0%以上を含む。

物理的・化学的性質

- ① 本品は、澄明な液体で、特異な酸臭を有する。
- ② 本品は、水、エタノール、アセトン又はエーテルと混和する。

確認試験

- ① 本品の水溶液(1→100)のpHは、2.0～2.3である。
- ② 本品1mLに、エタノール1mL及び硫酸3滴を加え、水浴上で加温するとき、ギ酸エチルの香気を発生する。
- ③ 本品に酢酸鉛溶液を加えるとき、白い結晶性の沈殿を生じる。また、硝酸銀溶液を加え、熱するとき、30秒以内に濁る。

純度試験

- ① 蒸発残分 本品50g(49.5～50.4g)を水浴上で蒸発した後、105～110℃で

恒量になるまで乾燥したとき、その残留物は、5mg以下でなければならない(0.01%以下)。

- ② 重金属 本品2.0g(1.95~2.04g)を量り、重金属試験法第1法により試料溶液を調製し、鉛標準液2.0mLを用いて比較液を調製して重金属の試験を行うとき、試料溶液の呈する色は、比較液の呈する色より濃くはならない(10 $\mu\text{g/g}$ 以下)。
- ③ ヒ素 本品1.0g(0.95~1.04g)を量り、ヒ素試験法第1法により試料溶液を調製し、装置Aを用いる方法によりヒ素の試験を行うとき、吸収液の色は、標準色より濃くはならない(2 $\mu\text{g/g}$ 以下)。
- ④ 塩化物 本品20g(19.5~20.4g)を量り、塩化物試験法により試料溶液を調製し、0.01mol/L塩酸0.3mLを用いて比較液を調製して塩化物の試験を行うとき、試料溶液の呈する混濁は、比較液の呈する混濁より濃くはならない(5 $\mu\text{g/g}$ 以下)。

定量法 本品の約2.0gを0.01gの桁まで量り、その数値を記録し、新たに煮沸し冷却した水100mLを加えて溶かし、1mol/L水酸化ナトリウム溶液で滴定する(指示薬 フェノールフタレイン試液3滴)。同様の方法で空試験を行い補正する。

$$1\text{mol/L水酸化ナトリウム溶液}1\text{mL}=46.03\text{mgCH}_2\text{O}_2$$

(イ) 保存の方法の基準

耐酸性の気密容器に保存すること。

イ 製剤(その1)

(ア) 成分規格

ギ酸製造用原体の成分規格を準用する。

(イ) 保存の方法の基準

ギ酸製造用原体の保存の方法の基準を準用する。

(ウ) 表示の基準

本品の直接の容器又は直接の被包に、次の文字を記載すること。

使用上の注意 この飼料添加物は、pHが低いことから取扱いに注意すること。

ウ 製剤(その2 液状)

(ア) 成分規格

本品は、ギ酸製造用原体に、水を混和した後、必要に応じて食品添加物である

色素を添加した液体である。

含量 本品は、定量するとき、表示量の97～103%に相当するギ酸(CH_2O_2)を含む。

確認試験

- ① ギ酸製造用原体の確認試験①を準用する。
- ② ギ酸製造用原体の確認試験②を準用する。
- ③ ギ酸製造用原体の確認試験③を準用する。

定量法 ギ酸(CH_2O_2)約0.5gを含む量の本品を有効数字3桁まで量り、その数値を記録し、新たに煮沸し冷却した水100mLを加えて溶かし、1mol/L水酸化ナトリウム溶液で滴定する(電位差滴定法)。

(イ) 保存の方法の基準

ギ酸製造用原体の保存の方法の基準を準用する。

(ウ) 表示の基準

ギ酸製剤(その1)の表示の基準を準用する。

エ 製剤(その3 液状)

(ア) 成分規格

本品は、ギ酸製造用原体に、水を混合し、アンモニア(食品添加物の規格に適合するものに限る。)をモル比でギ酸4に対して1の割合で混和した後、必要に応じて食品添加物である色素を添加した液体である。

含量 本品は、定量するとき、表示量の97～103%に相当するギ酸(CH_2O_2)を含む。

確認試験

- ① 本品の水溶液(1→100)のpHは、2.8～3.2である。
- ② ギ酸製造用原体の確認試験②を準用する。
- ③ ギ酸製造用原体の確認試験③を準用する。

定量法 ギ酸製剤(その2)の定量法を準用する。

(イ) 保存の方法の基準

ギ酸製造用原体の保存の方法の基準を準用する。

(ウ) 表示の基準

ギ酸製剤(その1)の表示の基準を準用する。

オ 製剤(その4)

(ア) 成分規格

本品は、ギ酸製造用原体に、必要に応じて水を加え、賦形物質を混和した粉末又は粒子である。

含量 本品は、定量するとき、表示量の90～110%に相当するギ酸(CH_2O_2)を含む。

確認試験

- ① 本品5g(4.5～5.4g)を量り、水100mLを加え、1分間かき混ぜた後、ろ過するとき、ろ液のpHは、1.6～2.1である。
- ② ①のろ液1mLにつき、ギ酸製造用原体の確認試験②を準用する。
- ③ ①のろ液につき、ギ酸製造用原体の確認試験③を準用する。

定量法 本品の約2.0gを0.01gの桁まで量り、その数値を記録し、新たに煮沸し冷却した水20mLを加え、懸濁させ、1mol/L水酸化ナトリウム溶液で滴定する(指示薬 フェノールフタレイン試液3滴)。同様の方法で空試験を行い補正する。

$$1\text{mol/L水酸化ナトリウム溶液}1\text{mL}=46.03\text{mgCH}_2\text{O}_2$$

(イ) 保存の方法の基準

ギ酸製造用原体の保存の方法の基準を準用する。

(ウ) 表示の基準

ギ酸製剤(その1)の表示の基準を準用する。

カ 製剤(その5 液状)

(ア) 成分規格

本品は、ギ酸製造用原体に、水酸化ナトリウム液(食品添加物の規格(溶状に係る部分を除く。))に適合するものに限る。ただし、「炭酸ナトリウム」の項中「2.0%以下」とあるのは、「3.0%以下」と読み替えるものとする。)を水酸化ナトリウム相当量でギ酸5.4に対して1のモル比で混和した液体である。

含量 本品は、定量するとき、表示量の97～103%に相当するギ酸(CH_2O_2)を含む。

確認試験

- ① 本品の水溶液(1→10)のpHは、2.6～3.2である。
- ② ギ酸製造用原体の確認試験②を準用する。
- ③ ギ酸製造用原体の確認試験③を準用する。

定量法 ギ酸製剤(その2)の定量法を準用する。

(イ) 保存の方法の基準

ギ酸製造用原体の保存の方法の基準を準用する。

(ウ) 表示の基準

ギ酸製剤(その1)の表示の基準を準用する。

(6) グリセリン脂肪酸エステル

ア 製造用原体

(ア) 成分規格

本品は、脂肪酸とグリセリン又はポリグリセリンのエステル及びその誘導体である。本品には、グリセリン脂肪酸エステル、グリセリン乳酸脂肪酸エステル、グリセリンクエン酸脂肪酸エステル、グリセリンコハク酸脂肪酸エステル、グリセリンジアセチル酒石酸脂肪酸エステル、ポリグリセリン脂肪酸エステル及びポリグリセリン縮合リシノレイン酸エステルがある。

物理的・化学的性質 本品は、無色～褐色の粉末、薄片、粗末、粒状若しくはろう状の塊、半流動体又は液体で、臭いはない、又は特異な臭いを有する。

確認試験

- ① 本品約5gに希水酸化カリウム・エタノール試液50mLを加え、還流冷却器を付け、水浴中で1時間加熱した後、ほぼ乾固状態になるまでエタノールを留去する。次に、塩酸(1→10)50mLを加え、よく振り混ぜ、生じた脂肪酸を石油エーテル・メチルエチルケトン混液(7 : 1)40mLずつで3回抽出して分離する。この水層をよくかき混ぜ、水酸化ナトリウム溶液(1→9)を加えてほぼ中性にした後、水浴中で減圧下に濃縮する。これに約40℃のメタノール20mLを加え、よく振り混ぜた後、冷却し、ろ過し、ろ液のメタノールを水浴中で留去する。この残留物のメタノール溶液(1→10)を試料溶液とする。別に、メタノール9mLにグリセレン1mLを加え、標準液とする。試料溶液及び標準液5 μ Lずつを薄層クロマトグラフ用シリカゲルを用いて調製した薄層板にスポットする。次に、n-ブタノール・メタノール・クロロホルム混液(5 : 3 : 2)を展開溶媒として原線より約15cm展開した後、薄層板を風乾し、110℃で10分間加熱して溶媒を除く。放冷した後、チモール・硫酸試液を噴霧し、110℃で20分間加熱して呈色させるとき、グリセリンエステルの場合は標準液と同位置に白色のはん点を、ポリグリセリンエステルの場合は

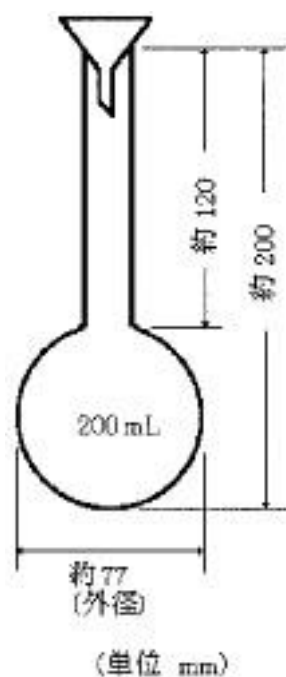
標準液と同位置以下に白色のはん点又は白色の帯状のはん点を認める。

- ② ①で分離して得た石油エーテル・メチルエチルケトン層を合わせ、溶媒を留去するとき、油状物又は白色～黄白色の固体が残る。この残留物0.1g(0.05～0.14g)にエーテル5mLを加え、振り混ぜるとき、溶ける。
- ③ グリセリン脂肪酸エステル及びポリグリセリンエステルの場合を除き、①の試料溶液5mLに水50mLを加え、振り混ぜた溶液は、グリセリン乳酸脂肪酸エステルの場合は乳酸塩の反応、グリセリンクエン酸脂肪酸エステルの場合はクエン酸塩②の反応を、グリセリンコハク酸脂肪酸エステルの場合はコハク酸塩の反応を、グリセリンジアセチル酒石酸脂肪酸エステルの場合は酢酸塩及び酒石酸塩の反応を呈する。
- ④ ポリグリセリン縮合リシノレイン酸エステルの場合、①で分離して得た石油エーテル・メチルエチルケトン層を合わせ、この溶液を水50mLずつで2回洗浄し、無水硫酸ナトリウムで脱水した後、ろ過し、減圧下で加温して溶媒を除去する。残留物約1gを0.01gの桁まで量り、その数値を記録し、図の丸底フラスコにとる。次に、全量ピペットを用いて無水酢酸・ピリジン試液5mLを加え、丸底フラスコの口に小漏斗をのせ、95～100℃の油浴中に底部を約1cm浸して1時間加熱する。放冷した後、水1mLを加えてよく振り混ぜ、さらに、10分間加熱し、放冷した後、漏斗及びフラスコの首部をエタノール5mLで洗い込み、過量の酢酸を0.5mol/L水酸化カリウム・エタノール溶液で滴定する(指示薬 フェノールフタレイン試液1mL)。別に、空試験を行い、次式により水酸基価を求めるとき、その値は、150～170である。ただし、酸価の測定には、残留物約0.5gを用いる。

$$\text{水酸基価} = \frac{(a - b) \times 28.05}{\text{試料の採取量}(g)} + \text{酸価}$$

a : 空試験における0.5mol/L水酸化カリウム・エタノール溶液の消費量(mL)

b : 本試験における0.5mol/L水酸化カリウム・エタノール溶液の消費量(mL)



純度試験

- ① 酸価 試料の酸価に応じて次表に掲げる試料の採取量を有効数字3桁まで量り、その数値を記録し、エタノール・エーテル混液(1:1)50mLを加え、必要ならば、加温して溶かし、試料溶液とする。放冷した後、フェノールフタレイン試液を指示薬として30秒間持続して紅色を呈するまで0.1mol/L水酸化カリウム・エタノール溶液を加える。次式により酸価を求めるとき、その値は、グリセリン脂肪酸エステル及びグリセリン乳酸脂肪酸エステルの場合は、6.0以下、ポリグリセリン脂肪酸エステル及びポリグリセリン縮合リシノレイン酸エステルの場合は、12以下、グリセリンクエン酸脂肪酸エステルの場合は、100以下、グリセリンコハク酸脂肪酸エステル及びグリセリンジアセチル酒石酸脂肪酸エステルの場合は、60～120でなければならない。ただし、使用する溶媒には、あらかじめ使用前にフェノールフタレイン試液を指示薬として、30秒間持続して紅色を呈するまで0.1mol/L水酸化カリウム・エタノール溶液を加える。

$$\text{酸価} = \frac{0.1\text{mol/L水酸化カリウム・エタノール溶液の消費量(mL)} \times 5}{\text{試料の採取量(g)}}$$

表

酸価	試料の採取量
5未満	10g

5以上15未満	5g
15以上50未満	3g
50以上120未満	1g
120以上	0.5g

- ② 重金属 本品2.0g(1.95~2.04g)を量り、重金属試験法第2法により試料溶液を調製し、鉛標準液2.0mLを用いて比較液を調製して重金属の試験を行うとき、試料溶液の呈する色は、比較液の呈する色より濃くてはならない(10 $\mu\text{g}/\text{g}$ 以下)。
- ③ ヒ素 本品0.5g(0.45~0.54g)を量り、ヒ素試験法第3法により試料溶液を調製し、装置Aを用いる方法によりヒ素の試験を行うとき、吸収液の色は、標準色より濃くてはならない(4 $\mu\text{g}/\text{g}$ 以下)。
- ④ ポリオキシエチレン 本品1.0g(0.95~1.04g)を量り、200mLのフラスコに入れ、希水酸化カリウム・エタノール試液25mLを加え、すり合わせの還流冷却器を付け、水浴中でときどき振り混ぜながら1時間煮沸する。次に、水浴上又は減圧下でほぼ乾固状態になるまでエタノールを留去し、硫酸(3→100)20mLを加え、加温しながらよく振り混ぜ、これにチオシアン酸アンモニウム・硝酸コバルト試液15mLを加え、よく振り混ぜた後、クロロホルム10mLを加え、再び振り混ぜ放置するとき、クロロホルム層は、青色を呈さない。

強熱残分 1.5%以下(1g)

(イ) 保存の方法の基準

遮光した気密容器に保存すること。

イ 製剤

(ア) 成分規格

グリセリン脂肪酸エステル製造用原体の成分規格を準用する。

(イ) 保存の方法の基準

グリセリン脂肪酸エステル製造用原体の保存の方法の基準を準用する。

(7) ジブチルヒドロキシトルエン

ア 製造用原体

(ア) 成分規格

含量 本品は、定量するとき、ジブチルヒドロキシトルエン($\text{C}_{15}\text{H}_{24}\text{O}$)98.5%以

上を含む。

物理的・化学的性質

- ① 本品は、無色の結晶又は白色の結晶性粉末若しくは塊で、臭いはない、又は僅かに特異な臭いを有し、味はない。
- ② 本品は、アセトンに極めて溶けやすく、エタノールに溶けやすく、水にほとんど溶けない。

確認試験

- ① 本品5mg(4.5～5.4mg)に5-ニトロソ-8-オキシキノリンの硫酸溶液(1→100)1～2滴を加えるとき、溶けながら黄色を呈し、その後、溶液は、赤褐色に変わる。
- ② 本品のエタノール溶液(1→30)1mLに希塩化第二鉄試液3～4滴を加えるとき、溶液は呈色しないが、さらに、 α 、 α' -ジピリジルの小結晶を加えるとき、溶液は赤色を呈する。ただし、希塩化第二鉄試液は、空試験で呈色しないものを用いる。

純度試験

- ① 融点 本品の融点は、69.5～71.5°Cでなければならない。
- ② 凝固点 本品の凝固点は、69.0°C以上でなければならない。
- ③ 溶状 本品1.0g(0.95～1.04g)にエタノール10mLを加えて溶かすとき、その溶液は、無色で、澄明でなければならない。
- ④ 硫酸塩 本品0.5g(0.45～0.54g)を量り、水30mLを加え、ときどき振り混ぜながら水浴中で5分間加熱し、放冷した後、ろ過し、希塩酸1mL及び水を加えて50mLとし、これを試料溶液とする。硫酸塩試験法により0.05mol/L硫酸0.2mLを用いて比較液を調製し、硫酸塩の試験を行うとき、試料溶液の呈する混濁は、比較液の呈する混濁より濃くてはならない(0.019%以下)。
- ⑤ 重金属 本品0.5g(0.45～0.54g)を量り、アセトン35mLを加えて溶かし、希酢酸2mL及び水を加えて50mLとし、硫化ナトリウム試液2滴を加えるとき、その溶液の呈する色は、アセトン35mLに鉛標準液2mL、希酢酸2mL及び水を加えて50mLとし、硫化ナトリウム試液2滴を加えた溶液の色より濃くてはならない(40 μ g/g以下)。
- ⑥ ヒ素 本品1.0g(0.95～1.04g)を量り、ヒ素試験法第3法により試料溶液を調製し、装置Aを用いる方法によりヒ素の試験を行うとき、吸収液の色は、

標準色より濃くてはならない($2\mu\text{g/g}$ 以下)。

- ⑦ パラクレゾール 本品1.0g(0.95~1.04g)を量り、水10mL及び強アンモニア水1mLを加え、ときどき振り混ぜながら水浴中で3分間加熱し、放冷した後、ろ過し、ろ紙上の残留物は、少量の水で洗い、洗液及びろ液を合わせ、さらに、水を加えて100mLとし、これを試料溶液とする。試料溶液3mLを量り、ネスラー管に入れ、リンモリブデン酸のエタノール溶液(1→20)1mL及びアンモニア試液0.2mLを加え、振り混ぜ、さらに、水を加えて50mLとして10分間放置するとき、その溶液の色は、パラクレゾール溶液(1→100,000)3mLを量り、試料溶液と同様に操作して得た溶液の色より濃くてはならない。

水分 0.20%以下(直接滴定)

強熱残分 0.05%以下(2g)

定量法 試験を行うために必要な量の本品を有効数字3桁まで量り、凝固点測定法により試験を行う。

$$\text{ジブチルヒドロキシトルエン}(\text{C}_{15}\text{H}_{24}\text{O})\text{の量}(\%) = 1.6976\text{T} - 18.5822$$

T : 凝固点

(イ) 保存の方法の基準

遮光した密閉容器に保存すること。

イ 製剤(その1)

(ア) 成分規格の基準

ジブチルヒドロキシトルエン製造用原体の成分規格を準用する。

(イ) 保存の方法の基準

ジブチルヒドロキシトルエン製造用原体の保存の方法の基準を準用する。

ウ 製剤(その2)

(ア) 成分規格

本品は、ジブチルヒドロキシトルエン製造用原体に、賦形物質を混和した粉末である。

含量 本品は、定量するとき、表示量の90~110%に相当するジブチルヒドロキシトルエン($\text{C}_{15}\text{H}_{24}\text{O}$)を含む。

確認試験 ジブチルヒドロキシトルエン製造用原体の確認試験を準用する。

強熱残分 2.4%以下(1g)

定量法 ジブチルヒドロキシトルエン製造用原体の定量法を準用する。

$$\text{ジブチルヒドロキシトルエン(C}_{15}\text{H}_{24}\text{O)の量(\%)}=1.6976\text{T}-18.5822-\text{R}$$

T：凝固点

R：強熱残分(%)

(イ) 保存の方法の基準

ジブチルヒドロキシトルエン製造用原体の保存の方法の基準を準用する。

(8) ショ糖脂肪酸エステル

ア 製造用原体

(ア) 成分規格

本品は、動植物油脂に由来する脂肪酸とショ糖のエステルである。

物理的・化学的性質 本品は、白～黄褐色の粉末状若しくは塊状又は無色～微黄色の粘性の樹脂状物質で、臭いが無い、又は僅かに特異な臭いを有する。

確認試験

- ① 本品1g(0.5～1.4g)に水酸化カリウム・エタノール試液25mLを加え、還流冷却器を付けて水浴上で1時間加熱する。この溶液に水50mLを加え、残留液が約30mLになるまで蒸留する。放冷後、残留液に希塩酸10mLを加え、よく振り混ぜた後、塩化ナトリウムを加えて飽和し、エーテル30mLずつで2回抽出する。エーテル層を集め、飽和塩化ナトリウム溶液20mLで洗った後、無水硫酸ナトリウム2g(1.5～2.4g)を用いて脱水してからエーテルを留去し、さらに、送風してエーテルを十分に除き、残留物を10℃に冷却するとき、油滴又は無色～淡黄褐色の固体を析出する。
- ② ①の試験でエーテル層を分離した水層2mLを量り、試験管に入れ、水浴中で加温してエーテルを除去し、放冷した後、アントロン試液1mLを管壁に沿って静かに加えて層積するとき、接界面は、青～緑色を呈する。

純度試験

- ① 酸価 本品約3gを0.01gの桁まで量り、その数値を記録し、イソプロパノール・水混液(2：1)60mLに溶かし、0.1mol/L水酸化カリウム溶液で滴定する(指示薬 フェノールフタレイン試液1mL)。別に、同様の方法で空試験を行い、次式により酸価を求めるとき、その値は、6以下でなければならない。

$$\text{酸価} = \frac{0.1\text{mol/L水酸化カリウム溶液の消費量(mL)} \times 5.611}{\text{試料の採取量(g)}}$$

- ② ジメチルホルムアミド 本品約10gを0.1gの桁まで量り、その数値を記録し、200mLのフラスコに入れ、これにメタノール製5%水酸化ナトリウム試液100mLを加え、還流冷却器を付け、さらに、冷却器を還流冷却器に連結する。冷却器の先端は、あらかじめ受器に入れた塩酸のメタノール溶液(1→100)10mL中に浸しておく。水浴中でフラスコを30分間加熱する。次に、還流冷却器の水を除いて蒸留し、留液50mLを集める。留液は、水浴中ではほとんど乾固するまで濃縮した後、残留物に水10mLを加えて溶かし、分液漏斗に移す。受器は、水10mLずつで3回洗い、洗液は、分液漏斗中の溶液に合わせる。この溶液に二硫化炭素・クロロホルム混液(1：20)10mL及びアンモニア水の溶液(1→3)5mLを加え、20分間激しく振り混ぜる。さらに、硫酸銅・アンモニア試液1mLを加え、1分間激しく振り混ぜ、その後、酢酸溶液(1→3)5mLを加え、再び1分間激しく振り混ぜた後、下層をとり、無水硫酸ナトリウムで脱水した溶液を試料溶液とする。この溶液の色は、別に、塩酸ジメチルアミン標準液10mLを量り、分液漏斗に入れ、これに水30mLを加え、さらに、二硫化炭素・クロロホルム混液(1：20)10mLを加え、同様に操作したときの溶液の色より濃くはならない(1 μ g/g以下)。
- ③ 重金属 本品1.0g(0.95～1.04g)を量り、重金属試験法第2法により試料溶液を調製し、鉛標準液2.0mLを用いて比較液を調製して重金属の試験を行うとき、試料溶液の呈する色は、比較液の呈する色より濃くはならない(20 μ g/g以下)。
- ④ ヒ素 本品0.5g(0.45～0.54g)を量り、ヒ素試験法第3法により試料溶液を調製し、装置Aを用いる方法によりヒ素の試験を行うとき、吸収液の色は、標準色の色より濃くはならない(4 μ g/g以下)。
- ⑤ 遊離ショ糖 本品約2gを0.01gの桁まで量り、その数値を記録し、n-ブタノール40mLを加え、水浴上で加温して溶かし、これを塩化ナトリウム溶液(1→20)20mLずつで2回抽出し、抽出液を合わせ、希塩酸2mLを加え、水浴中で30分間加熱する。放冷した後、フェノールフタレイン試液2～3滴を加え、1mol/L水酸化ナトリウム試液で中和し、水を加えて100mLとし、試料溶液とする。この試料溶液20mLを量り、ベルトラン試液A20mL及び

ベルトラン試液B20mLを加え、3分間静かに煮沸した後、放置して亜酸化銅を沈殿させる。この際、上澄液は、らん色を呈していなければならない。次に、上澄液をガラスろ過器でろ過し、フラスコ内の沈殿にベルトラン試液C20mLを加えて溶かし、これを先程と同じガラスろ過器でろ過し、水洗し、洗液をろ液に合わせ、ベルトラン試液Dで滴定する。その滴定量から銅量を算定し、ベルトラン糖類定量表により転化糖の量を求め、次式により遊離ショ糖の含量を求めるとき、その量は、10%以下でなければならない。

$$\text{遊離ショ糖の含量} = \frac{\text{転化糖の量(mg)} \times 0.95 \times 5}{\text{試料の採取量(mg)}} \times 100(\%)$$

水分 本品約500mgを1mgの桁まで量り、その数値を記録し、水分定量法(カールフィッシャー法)の逆滴定法により試験するとき、その量は、4%以下でなければならない。ただし、試液を乾燥滴定フラスコに量り、カールフィッシャー用メタノール10mLを加え、さらに、カールフィッシャー試液を約10mL過剰になるように一定量加え、密栓し、20分間かき混ぜた後、激しくかき混ぜながら水・メタノール標準液で滴定する。別に、同様の方法で空試験を行い補正する。

強熱残分 1.5%以下(1g)

(イ) 保存の方法の基準

遮光した気密容器に保存すること。

イ 製剤

(ア) 成分規格

ショ糖脂肪酸エステル製造用原体の成分規格を準用する。

(イ) 保存の方法の基準

ショ糖脂肪酸エステル製造用原体の保存の方法の基準を準用する。

(9) ソルビタン脂肪酸エステル

ア 製造用原体

(ア) 成分規格

本品は、動植物油脂に由来する脂肪酸とソルビタンのエステルである。

物理的・化学的性質 本品は、白色～黄褐色の液体、粉末、薄片、粒又はろう状の塊である。

確認試験

- ① 本品0.5g(0.45～0.54g)に無水エタノール5mLを加えて加熱して溶かし、希硫酸5mLを加え、水浴中で30分間加熱した後、冷却するとき、油滴又は白～黄白色の固体を析出する。この油滴又は固体を分離し、これにエーテル5mLを加え、振り混ぜるとき、溶ける。
- ② ①で油脂又は固体を分離した残りの溶液2mLを量り、新たに調製したカタコール溶液(1→10)2mLを加え、振り混ぜ、さらに、硫酸5mLを加え、振り混ぜるとき、紅～赤褐色を呈する。

純度試験

- ① 酸価 本品約5gを0.01gの桁まで量り、その数値を記録し、エタノール・エーテル混液(1 : 1)100mLを加え、加温して溶かし、放冷した後、フェノールフタレイン試液1mLを加え、0.1mol/L水酸化カリウム・エタノール溶液で滴定する。別に、同様の方法で空試験を行い、次式により酸価を求めるとき、その値は、15以下でなければならない。

$$\text{酸価} = \frac{0.1\text{mol/L水酸化カリウム・エタノール溶液の消費量(mL)} \times 5}{\text{試料の採取量(g)}}$$

- ② 重金属 本品1.0g(0.95～1.04g)を量り、重金属試験法第2法により試料溶液を調製し、鉛標準液2.0mLを用いて比較液を調製して重金属の試験を行うとき、試料溶液の呈する色は、比較液の呈する色より濃くてはならない(20 $\mu\text{g/g}$ 以下)。
- ③ ヒ素 本品0.5g(0.45～0.54g)を量り、ヒ素試験法第3法により試料溶液を調製し、装置Aを用いる方法によりヒ素の試験を行うとき、吸収液の色は、標準色より濃くてはならない(4 $\mu\text{g/g}$ 以下)。

強熱残分 1.5%以下(1g)

(イ) 保存の方法の基準

遮光した気密容器に保存すること。

イ 製剤

(ア) 成分規格

ソルビタン脂肪酸エステル製造用原体の成分規格を準用する。

(イ) 保存の方法の基準

ソルビタン脂肪酸エステル製造用原体の保存の方法の基準を準用する。

(10) ブチルヒドロキシアニソール

ア 製造用原体

(ア) 成分規格

含量 本品は、定量するとき、ブチルヒドロキシアニソール($C_{11}H_{16}O_2$)99.0%以上を含む。

物理的・化学的性質

- ① 本品は、白色又は僅かに黄褐色を帯びた顆粒、塊又は粉末で、僅かに特異な臭いを有し、刺激性の味を有する。
- ② 本品は、エタノール又はアセトンに極めて溶けやすく、水に極めて溶けにくい。

確認試験

- ① 本品のエタノール溶液(1→100)2～3mLにホウ砂溶液(1→50)2～3滴及び2, 6-ジブロムキノクロロイミドの小結晶を加え、振り混ぜるとき、溶液は、青らん色を呈する。
- ② 本品のエタノール溶液(1→30)1mLに希塩化第二鉄試液3～4滴を加えるとき呈色しないが、さらに、 α , α' -ジピリジルの小結晶を加えるとき、溶液は、赤色を呈する。ただし、希塩化第二鉄試液は、空試験で呈色しないものを用いる。

純度試験

- ① 融点 本品の融点は、62～65℃でなければならない。
- ② 溶状 本品0.5g(0.45～0.54g)にエタノール10mLを加えて溶かすとき、その溶液は、無色で、澄明でなければならない。
- ③ 硫酸塩 本品0.5g(0.45～0.54g)を量り、アセトン35mLを加えて溶かし、希塩酸1mL及び水を加えて50mLとし、これを試料溶液とする。硫酸塩試験法により0.005mol/L硫酸0.2mLにアセトン35mL、希塩酸1mL及び水を加えて50mLとし、これを比較液として硫酸塩の試験を行うとき、試料溶液の呈する濁度は、比較液の呈する濁度より濃くてはならない(0.019%以下)。
- ④ 重金属 本品0.5g(0.45～0.54g)を量り、アセトン35mLを加えて溶かし、希酢酸2mL及び水を加えて50mLとし、これを試料溶液とする。鉛標準液2.0mLにアセトン35mL、希酢酸2mL及び水を加えて50mLとし、これを比較液として重金属の試験を行うとき、試料溶液の呈する色は、比較液の呈する色より濃くてはならない(40 μ g/g以下)。

- ⑤ ヒ素 本品1.0g(0.95~1.04g)を量り、ヒ素試験法第3法により試料溶液を調製し、装置Aを用いる方法によりヒ素の試験を行うとき、吸収液の色は、標準色より濃くてはならない(2 μ g/g以下)。
- ⑥ パラヒドロキシアニソール 本品1.0g(0.95~1.04g)を量り、エーテル・石油ベンジン混液(1:1)20mLを加えて溶かす。これに水10mL及び1mol/L水酸化ナトリウム試液1mLを加え、よく振り混ぜた後、静置し、上下二層のうち下層をとる。これにエーテル・石油ベンジン混液(1:1)20mLを加え、よく振り混ぜた後、静置し、下層をとり、水を加えて500mLとする。その1mLをネスラー管に入れ、1mol/L水酸化ナトリウム試液2mL、ホウ酸溶液(3 \rightarrow 100)5mL及び水を加えて30mLとする。これに4-アミノアンチピリン溶液(1 \rightarrow 1,000)5mLを加え、振り混ぜた後、フェリシアン化カリウム溶液(1 \rightarrow 100)1mLを加え、振り混ぜ、さらに、水を加えて50mLとし、15分間放置するとき、その溶液の色は、塩化コバルトの色の比較原液0.6mLに水を加えて50mLとした溶液の色より濃くてはならない(約0.5%以下)。

水分 0.30%以下(直接滴定)

強熱残分 0.05%以下(2g)

定量法 本品約0.3gを0.001gの桁まで量り、その数値を記録し、アセトン50mLを加えて溶かし、水50mL及び希硫酸20mLを加え、0.1mol/L硫酸第二セリウムアンモニウム溶液で滴定する(指示薬 α -フェナントロリン試液0.2mL)。同様の方法で空試験を行い補正する。

0.1mol/L硫酸第二セリウムアンモニウム溶液1mL=9.012mgC₁₁H₁₆O₂

(イ) 保存の方法の基準

遮光した密閉容器に保存すること。

イ 製剤

(ア) 成分規格

ブチルヒドロキシアニソール製造用原体の成分規格を準用する。

(イ) 保存の方法の基準

ブチルヒドロキシアニソール製造用原体の保存の方法の基準を準用する。

(11) プロピオン酸

ア 製造用原体

(ア) 成分規格

含量 本品は、定量するとき、プロピオン酸(C₃H₆O₂)99.0%以上を含む。

物理的・化学的性質

- ① 本品は、澄明な液体で、特異な臭気を有する。
- ② 本品は、水に極めて溶けやすく、アルコール、エーテル、クロロホルム及び酸に溶けやすい。
- ③ 本品の水溶液(1→100)のpHは、2.0～2.5である。

確認試験

- ① 本品の水溶液(1→10)は、酸性である。
- ② 本品1mLに、エタノール1mL及び硫酸3滴を加え、水浴中で加熱するとき、プロピオン酸エチルの香気を発生する。

純度試験

- ① 蒸発残留物 本品50mLを水浴上で蒸発させた後、105～110℃で恒量にするとき、その残留物は、5mg以下でなければならない(0.01%以下)。
 - ② ヒ素 本品1mLを量り、ヒ素試験法第2法により試料溶液を調製し、装置Aを用いる方法によりヒ素の試験を行うとき、吸収液の色は、標準色より濃くてはならない(2μg/mL以下)。
 - ③ 重金属 本品2mLを量り、重金属試験法第1法により試料溶液を調製し、鉛標準液2.0mLを用いて比較液を調製して重金属の試験を行うとき、試料溶液の呈する色は、比較液の呈する色より濃くてはならない(10μg/mL以下)。
- 定量法 本品約3gを0.01gの桁まで量り、その数値を記録し、新たに煮沸し、冷却した水100mLを加えて溶かし、1mol/L水酸化ナトリウム溶液で滴定する(指示薬 フェノールフタレイン試液3滴)。同様の方法で空試験を行い補正する。

$$1\text{mol/L水酸化ナトリウム溶液}1\text{mL}=74.08\text{mgC}_3\text{H}_6\text{O}_2$$

(イ) 保存の方法の基準

気密容器に保存すること。

イ 製剤(その1)

(ア) 成分規格

プロピオン酸製造用原体の成分規格を準用する。

(イ) 保存の方法の基準

プロピオン酸製造用原体の保存の方法の基準を準用する。

ウ 製剤(その2)

(ア) 成分規格

本品は、プロピオン酸製造用原体に、賦形物質を混和した小片又は粉末である。

含量 本品は、定量するとき、表示量の95～105%に相当するプロピオン酸を含む。

確認試験 本品の表示量に従い、プロピオン酸製造用原体約2gを含む量を量り、エタノール20mLを加え、沸騰した後、ろ過し、そのろ液1mLを量り、硫酸3滴を加え、水浴中で加熱するとき、プロピオン酸エチルの香気を発生する。

定量法 プロピオン酸($C_3H_6O_2$)約2.0gを含む量の本品を有効数字3桁まで量り、その数値を記録し、1Lの蒸留フラスコに入れ、水200mL、塩化ナトリウム80g(79.5～80.4g)、10%リン酸溶液10mL及びシリコーンエマルジョン1滴を加え、蒸留装置に連結する。受器は、500mLの全量フラスコを用い、水20mLを入れ、冷却器の下端をこの溶液に浸す。水蒸気を通じて留液が500mLに近づいたとき、蒸留を止め、水を標線まで加えて500mLとする。よく振り混ぜた後、この溶液50mLを全量ピペットを用いて量り、0.1mol/L水酸化ナトリウム溶液で滴定する(指示薬 フェノールフタレイン試液3滴)。同様の方法で空試験を行い補正する。

$$0.1\text{mol/L水酸化ナトリウム溶液}1\text{mL}=7.408\text{mgC}_3\text{H}_6\text{O}_2$$

(イ) 保存の方法の基準

密閉容器に保存すること。

(12) プロピオン酸カルシウム

ア 製造用原体

(ア) 成分規格

含量 本品は、120℃で2時間乾燥した後、定量するとき、プロピオン酸カルシウム($C_6H_{10}CaO_4$)98.0%以上を含む。

物理的・化学的性質

- ① 本品は、白色の結晶、顆粒又は粉末で、臭いはない、又は僅かに特異な臭いを有する。
- ② 本品は、水に溶けやすい。

確認試験

- ① 本品0.5g(0.45～0.54g)に水5mLを加えて溶かし、さらに、希硫酸5mLを

加えて加熱するとき、特異な臭いを発する。

② 本品の水溶液(1→10)は、カルシウム塩の定性反応①、②及び③を呈する。

純度試験

① 水不溶物 本品10.0g(9.95～10.04g)を量り、水100mLを加え、ときどき振り混ぜながら1時間放置した後、ガラスろ過器(G4)を用いてろ過し、残留物を水30mLで洗った後、180℃で4時間乾燥するとき、その量は、0.015g以下でなければならない。

② 酸及びアルカリ 本品2.0g(1.95～2.04g)を量り、新たに煮沸し、冷却した水20mLを加えて溶かし、フェノールフタレイン試液2滴を加え、試料溶液とする。

試料溶液が無色のときは、0.1mol/L水酸化ナトリウム溶液0.3mLを加えるとき、紅色を呈する。また、試料溶液が紅色のときは、0.1mol/L塩酸0.3mLを加えるとき、その色は消える。

③ 重金属 本品1.0g(0.95～1.04g)を量り、重金属試験法第1法により試料溶液を調製し、鉛標準液2.0mLを用いて比較液を調製して重金属の試験を行うとき、試料溶液の呈する色は、比較液の呈する色より濃くてはならない(20 μg/g以下)。

④ ヒ素 本品1.0g(0.95～1.04g)を量り、ヒ素試験法第1法により試料溶液を調製し、装置Aを用いる方法によりヒ素の試験を行うとき、吸収液の色は、標準色より濃くてはならない(2 μg/g以下)。

乾燥減量 9.5%以下(1g, 120℃, 2時間)

定量法 本品を120℃で2時間乾燥し、その約1gを0.01gの桁まで量り、その数値を記録し、水を加えて溶かし、100mLの全量フラスコに入れ、更に水を標線まで加えて100mLとする。この溶液25mLを全量ピペットを用いて量り、水75mL及び水酸化カリウム溶液(1→10)15mLを加え、約1分間放置し、これにNN指示薬0.1g(0.05～0.14g)を加え、30秒以内に0.05mol/Lエチレンジアミン四酢酸二ナトリウム溶液で滴定する。この場合において、滴定の終点は、溶液の赤紫色が青色に変わるときとする。同様の方法で空試験を行い補正する。

0.05mol/Lエチレンジアミン四酢酸二ナトリウム溶液1mL=

9.311mgC₆H₁₀CaO₄

(イ) 保存の方法の基準

密閉容器に保存すること。

イ 製剤(その1 液状)

(ア) 成分規格

本品は、プロピオン酸カルシウム製造用原体に、水を混和した水溶性液状物である。

含量 本品は、定量するとき、表示量の95～105%に相当するプロピオン酸カルシウム($C_6H_{10}CaO_4$)を含む。

確認試験

① 本品の表示量に従い、プロピオン酸カルシウム製造用原体約0.5gを含む量を量り、希硫酸5mLを加えて加熱するとき、特異な臭いを発する。

② 本品は、カルシウム塩の定性反応①、②及び③を呈する。

定量法 本品の表示量に従い、プロピオン酸カルシウム製造用原体約1gを含む量を有効数字3桁まで量り、その数値を記録し、100mLの全量フラスコに入れ、水を標線まで加えて100mLとする。この溶液25mLを全量ピペットを用いて量り、水75mL及び水酸化カリウム溶液(1→10)15mLを加え、約1分間放置し、これにNN指示薬0.1g(0.05～0.14g)を加え、30秒以内に0.05mol/Lエチレンジアミン四酢酸二ナトリウム溶液で滴定する。この場合において、滴定の終点は、溶液の赤紫色が青色になるときとする。同様の方法で空試験を行い補正する。

$$0.05\text{mol/Lエチレンジアミン四酢酸二ナトリウム溶液}1\text{mL} = 9.311\text{mgC}_6\text{H}_{10}\text{CaO}_4$$

(イ) 保存の方法の基準

プロピオン酸カルシウム製造用原体の保存の方法の基準を準用する。

ウ 製剤(その2 粉状)

(ア) 成分規格

プロピオン酸カルシウム製造用原体の成分規格を準用する。

(イ) 保存の方法の基準

プロピオン酸カルシウム製造用原体の保存の方法の基準を準用する。

(13) プロピオン酸ナトリウム

ア 製造用原体

(ア) 成分規格

含量 本品は、105℃で1時間乾燥した後、定量するとき、プロピオン酸ナトリウム(C₃H₅NaO₂)99.0%以上を含む。

物理的・化学的性質

- ① 本品は、白色の結晶、顆粒又は結晶性の粉末で、臭いはない、又は僅かに特異な臭いを有する。
- ② 本品は、水に溶けやすく、エタノールにやや溶けやすい。
- ③ 本品は、吸湿性である。

確認試験

- ① プロピオン酸カルシウム製造用原体の確認試験①を準用する。
- ② 本品の水溶液(1→10)は、ナトリウム塩の定性反応①を呈する。

純度試験

- ① 溶状 本品1.0g(0.95～1.04g)に水20mLを加えて溶かすとき、その溶液は、無色で、濁度は僅かに微濁以下でなければならない。
- ② 酸及びアルカリ 本品2.0g(1.95～2.04g)を量り、新たに煮沸し、冷却した水20mLを加えて溶かし、フェノールフタレイン試液2滴を加え、試料溶液とする。
試料溶液が無色の場合は、0.1mol/L水酸化ナトリウム溶液0.3mLを加えるとき、紅色を呈する。また、試料溶液が紅色の場合は、0.1mol/L塩酸0.3mLを加えるとき、その色は消える。
- ③ 重金属 本品1.0g(0.95～1.04g)を量り、重金属試験法第1法により試料溶液を調製し、鉛標準液2.0mLを用いて比較液を調製して重金属の試験を行うとき、試料溶液の呈する色は、比較液の呈する色より濃くてはならない(20 μg/g以下)。
- ④ ヒ素 本品1.0g(0.95～1.04g)を量り、ヒ素試験法第1法により試料溶液を調製し、装置Aを用いる方法によりヒ素の試験を行うとき、吸収液の色は、標準色より濃くてはならない(2 μg/g以下)。

乾燥減量 5.0%以下(1g, 105℃, 1時間)

定量法 本品を105℃で1時間乾燥し、その約0.2gを0.001gの桁まで量り、その数値を記録し、非水滴定用氷酢酸40mLを加え、加温して溶かし、放冷した後、0.1mol/L過塩素酸で滴定する(指示薬 塩化メチルロザニリン試液3滴)。同様の方法で空試験を行い補正する。

0.1mol/L過塩素酸1mL=9.606mgC₃H₅NaO₂

(イ) 保存の方法の基準

密閉容器に保存すること。

イ 製剤(その1)

(ア) 成分規格

プロピオン酸ナトリウム製造用原体の成分規格を準用する。

(イ) 保存の方法の基準

プロピオン酸ナトリウム製造用原体の保存の方法の基準を準用する。

ウ 製剤(その2)

(ア) 成分規格

本品は、プロピオン酸ナトリウム製造用原体に、賦形物質を混和した粉末である。

含量 本品は、定量するとき、表示量の90～110%に相当するプロピオン酸ナトリウム(C₃H₅NaO₂)を含む。

確認試験

- ① 本品0.5g(0.45～0.54g)に水5mLを加え、十分にかき混ぜた後、ろ過し、そのろ液に希硫酸5mLを加えて加熱するとき、特異な臭いを発する。
- ② 本品1g(0.5～1.4g)に水10mLを加え、かき混ぜた後、ろ過するとき、そのろ液は、ナトリウム塩の定性反応①を呈する。

定量法 本品を105℃で1時間乾燥し、その約5gを0.01gの桁まで量り、その数値を記録し、水約60mLを加え、十分にかき混ぜた後、ろ過し、そのろ液を100mLの全量フラスコで直接受ける。水約30mLで試料の溶解に使用したビーカーを洗い、さらに、その洗液でろ紙の固形分を洗い、ろ液及び洗液を合わせ、水を標線まで加えて100mLとし、試料溶液とする。

試料溶液20mLを全量ピペットを用いて量り、径50～55mmの磁製又は白金製のろつぼに入れ、穏やかに加熱して水を蒸発させ、次に、徐々に温度を上げ、約2時間加熱して完全に炭化する。加熱温度は、ろつぼが暗赤色を呈する程度(300～400℃)とする。このときバーナーの炎が炭化物に触れてはならない。放冷した後、炭化物をガラス棒でよく砕き、ろつぼと共にビーカーに入れ、水約50mLを加えた後、0.25mol/L硫酸50mLを加え、時計皿で覆い、水浴上で1時間加熱した後、ろ過する。ろ液が着色しているときは、新たに試料を量り、

十分に炭化を行う。ビーカー、るつぼ及びろ紙上の残留物は、温湯でよく洗い、洗液が青色リトマス紙を赤変しなくなったとき、洗液をろ液に合わせ、過剰の酸を0.5mol/L水酸化ナトリウム溶液で滴定する(指示薬 メチルレッド試液 3滴)。同様の方法で空試験を行う。

0.25mol/L硫酸1mL=48.03mgC₃H₅NaO₂

(イ) 保存の方法の基準

プロピオン酸ナトリウム製造用原体の保存の方法の基準を準用する。

(14) プロピレングリコール

ア 製造用原体

(ア) 成分規格

含量 本品は、定量するとき、プロピレングリコール(C₃H₈O₂)97.5%以上を含む。

物理的・化学的性質

- ① 本品は、無色で、透明なシロップ状の液体で、臭いはない、又は僅かに特異な臭いを有し、味は僅かに苦い。
- ② 本品は、水、アセトン、エタノール又はクロロホルムと混和する。
- ③ 本品は、エーテルに溶けやすい。
- ④ 本品は、吸湿性である。

確認試験

- ① 本品0.5g(0.45~0.54g)にピリジン5mL及びトリフェニルクロルメタン3.6g(3.55~3.64g)を加え、還流冷却器を付けて水浴上で1時間加熱し、放冷した後、温アセトン100mLを加えて溶かし、活性炭0.1g(0.05~0.14g)を加え、よく振り混ぜ、ろ過し、ろ液を水浴上で50mLになるまで蒸発濃縮した後、冷蔵庫内に一夜放置し、生じた結晶をこしとり、ピリジン臭がなくなるまでごく少量のアセトンで3度再結晶し、105℃で30分間乾燥するとき、その融点は、173~179℃である。
- ② 本品1mLに硫酸水素カリウム0.5g(0.45~0.54g)を加え、穏やかに加熱するとき、果実様の香気を発生する。

純度試験

- ① 比重 本品の比重 d_{20}^{20} は、1.036~1.040でなければならない。
- ② 酸 本品10mLに新たに煮沸し冷却した水50mLを加え、混和し、フェノ

ールフタレイン試液5滴及び0.1mol/L水酸化ナトリウム溶液0.30mLを加えるとき、溶液は、赤色でなければならない。

- ③ 塩化物 本品2.0g(1.95~2.04g)を量り、塩化物試験法により試料溶液を調製し、0.01mol/L塩酸0.4mLを用いて比較液を調製して塩化物の試験を行うとき、試料溶液の呈する混濁は、比較液の呈する混濁より濃くてはならない(0.007%以下)。
- ④ 重金属 本品5.0g(4.95~5.04g)を量り、重金属試験法第1法により試料溶液を調製し、鉛標準液2.5mLを用いて比較液を調製して重金属の試験を行うとき、試料溶液の呈する色は、比較液の呈する色より濃くてはならない(5 μ g/g以下)。
- ⑤ ヒ素 本品0.7g(0.65~0.74g)を量り、ヒ素試験法第1法により試料溶液を調製し、装置Aを用いる方法によりヒ素の試験を行うとき、吸収液の色は、標準色より濃くてはならない(3 μ g/g以下)。
- ⑥ グリセリン及びエチレングリコール 本品約1gを0.01gの桁まで量り、その数値を記録し、水を加えて1,000mLとし、その13mLを量り、過ヨウ素酸カリウム0.2g(0.15~0.24g)及び硫酸1mLを加え、更に水50mLを加えた後、毎分3~5mLの速度で蒸留し、残留液が約1mLとなるまで蒸留を続ける。留液は、氷水中に冷却した受器に集める。この留液に水を加えて500mLとし、試料溶液とする。試料溶液1mLを量り、クロモトロブ酸0.1g(0.05~0.14g)及び硫酸5mLを加え、水浴中で30分間加熱した後、冷却し、水を加えて250mLとするとき、その溶液の色は、ホルムアルデヒド標準液1mLを試料溶液の場合と同様に操作して得た溶液の色より濃くてはならない。

水分 0.20%以下(直接滴定)

強熱残分 本品約20gを0.1gの桁まで量り、その数値を記録し、静かに加熱して沸騰させ、加熱を止め、30秒以内に点火して燃焼させ、放冷した後、残留物を硫酸0.2mLで潤し、強熱残分試験法により試験を行うとき、その量は、0.05%以下でなければならない。

蒸留試験 184~189°C 95v/v%以上

定量法 本品約1gを0.01gの桁まで量り、その数値を記録し、水を加えて溶かし、250mLの全量フラスコに入れ、更に水を標線まで加えて250mLとする。その10mLを全量ピペットを用いて量り、共栓フラスコに入れ、過ヨウ素酸ナトリ

ウム試液10mLを全量ピペットを用いて加え、さらに、硫酸(1→2)4mLを加え、よく振り混ぜ、40分間放置する。これにヨウ化カリウム5g(4.5～5.4g)を加え、30秒以内に密栓し、よく振り混ぜた後、暗所に5分間放置し、0.1mol/Lチオ硫酸ナトリウム溶液50mLを全量ピペットを用いて加えた後、さらに、0.1mol/Lチオ硫酸ナトリウム溶液で滴定する(指示薬 デンプン試液1mL)。別に、同様の方法で空試験を行う。

0.1mol/Lチオ硫酸ナトリウム溶液1mL=3.805mgC₃H₈O₂

(イ) 保存の方法の基準

密閉容器に保存すること。

イ 製剤

(ア) 成分規格

プロピレングリコール製造用原体の成分規格を準用する。

(イ) 保存の方法の基準

プロピレングリコール製造用原体の保存の方法の基準を準用する。

(15) ポリアクリル酸ナトリウム

ア 製造用原体

(ア) 成分規格

物理的・化学的性質 本品は、白色の粉末で、臭いはない。

確認試験

① 本品0.2g(0.15～0.24g)に水100mLを加え、よくかき混ぜて溶かし、これを試料溶液とする。この試料溶液10mLに塩化カルシウム試液1mLを加え、振り混ぜるとき、30秒以内に白色の沈殿を生じる。

② 本品を灰化して得た残留物は、ナトリウム塩の定性反応を呈する。

純度試験

① 遊離アルカリ 本品0.2g(0.15～0.24g)に水60mLを加え、よくかき混ぜて溶かし、これに塩化カルシウム試液3mLを加え、水浴上で約20分間加熱し、放冷した後、ろ過する。ろ紙上の残留物を水洗し、洗液をろ液に合わせ、更に水を加えて100mLとし、これを試料溶液とする。試料溶液50mLを量り、フェノールフタレイン試液2滴を加えるとき、紅色を呈してはならない。

② 硫酸塩 ①の試料溶液20mLを量り、希塩酸1mL及び水を加えて50mLとし、これを試料溶液とする。硫酸塩試験法により0.005mol/L硫酸0.4mLを

用いて比較液を調製し、硫酸塩の試験を行うとき、試料溶液の呈する混濁は、比較液の呈する混濁より濃くてはならない(0.49%以下)。

- ③ 重金属 本品1.0g(0.95~1.04g)を量り、重金属試験法第2法により試料溶液を調製し、鉛標準液2.0mLを用いて比較液を調製し、重金属の試験を行うとき、試料溶液の呈する色は、比較液の呈する色より濃くてはならない(20 $\mu\text{g/g}$ 以下)。
- ④ ヒ素 本品0.5g(0.45~0.54g)を量り、ヒ素試験法第3法により試料溶液を調製し、装置Aを用いる方法によりヒ素の試験を行うとき、吸収液の色は、標準色より濃くてはならない(4 $\mu\text{g/g}$ 以下)。
- ⑤ 残存モノマー 本品約1gを0.01gの桁まで量り、その数値を記録し、300mLのヨウ素瓶に入れ、水100mLを加え、ときどき振り混ぜ、約24時間放置して溶かす。臭素酸カリウム・臭化カリウム試液10mLを全量ピペットを用いて加え、よく振り混ぜ、更に、塩酸約10mLを手早く加え、30秒以内に栓をしてよく振り混ぜた後、ヨウ素瓶の上部にヨウ化カリウム試液約20mLを入れ、暗所に20分間放置する。次に、栓を緩めてヨウ化カリウム試液を流し込み、30秒以内に栓をしてよく振り混ぜた後、0.1mol/Lチオ硫酸ナトリウム溶液で滴定する(指示薬 デンプン試液2mL)。別に、同様の方法で空試験を行い、次式により残存モノマーの量を求めるとき、その量は、1%以下でなければならない。

$$\text{残存モノマーの量} = \frac{0.0047 \times (a - b)}{\text{試料の採取量(g)}} \times 100(\%)$$

ただし

a : 空試験の0.1mol/Lチオ硫酸ナトリウム溶液の消費量(mL)

b : 本試験の0.1mol/Lチオ硫酸ナトリウム溶液の消費量(mL)

- ⑥ 低重合物 本品2g(1.95~2.04g)に水200mLを加え、ときどき振り混ぜ、約24時間放置して溶かす。これに10mol/L塩酸50mLをかき混ぜながら滴加し、約40℃の水浴中でかき混ぜながら30分間加温した後、24時間放置する。生じた沈殿をろ過し、ろ液にフェノールフタレイン試液1滴を加え、水酸化ナトリウム溶液(2→5)をろ液が僅かに紅色を呈するまで加えた後、塩酸(1→30)を紅色が消えるまで滴加する。次に、水200mLを加え、かき混ぜながら塩化カルシウム試液25mLを滴加した後、約40℃の水浴中でかき混ぜな

がら30分間加温する。生じた沈殿を質量既知のガラスろ過器(1G4)で吸引ろ過し、残留物を水約10mLずつで3回洗い、105℃で4時間乾燥し、次式により低重合物の含量を求めるとき、その量は、5%以下でなければならない。

$$\text{低重合物} = \frac{\text{残留物}(g) \times 1.0324}{\text{試料の採取量}(g)} \times 100(\%)$$

乾燥減量 10%以下(1.5g, 105℃, 4時間)

強熱残分 乾燥した後76%以下(1g)

(イ) 保存の方法の基準

密閉容器に湿気を避けて保存すること。

イ 製剤(その1)

(ア) 成分規格

ポリアクリル酸ナトリウム製造用原体の成分規格を準用する。

(イ) 保存の方法の基準

ポリアクリル酸ナトリウム製造用原体の保存の方法の基準を準用する。

ウ 製剤(その2)

(ア) 成分規格

本品は、ポリアクリル酸ナトリウム製造用原体に、賦形物質を混和した粉末である。

確認試験 本品の表示量に従い、ポリアクリル酸ナトリウム製造用原体0.2gを含む量を量り、140℃で1時間乾燥する。この製剤を分液漏斗に入れ、四塩化炭素100mLを加え、激しく振り混ぜた後、5分間静置し、下層の沈殿層(ポリアクリル酸ナトリウム含有層)を分離する。これに、エタノール・水混液(1:1)50mLを加え、よく攪拌した後、数分間静置し、上層部を吸引除去する。このとき、ポリアクリル酸ナトリウムは、中間の帯状の層に分離されている。次に、中間層をガラスろ過器(G3)で吸引ろ過する。このとき、下層の沈殿物は捨てる。その後、漏斗上の残留物を200mL三角フラスコに移し乾燥する。これに水100mLを加え、よくかき混ぜて溶かし、以下ポリアクリル酸ナトリウム製造用原体の確認試験①及び②を準用する。

(イ) 保存の方法の基準

ポリアクリル酸ナトリウム製造用原体の保存の方法の基準を準用する。

(16) ポリオキシエチレングリセリン脂肪酸エステル

ア 製造用原体

(ア) 成分規格

本品は、動植物油脂に由来する脂肪酸及びグリセリンのエステルのポリオキシエチレン付加物である。

物理的・化学的性質 本品は、白色～黄褐色の液体、半流動体又はろう状の塊で、臭いはない、又は僅かに特異な臭いを有する。

確認試験

- ① 本品0.5g(0.45～0.54g)に無水エタノール5mLを加え、加熱して溶かし、希硫酸5mLを加え、水浴中で30分間加熱した後、冷却するとき、油滴又は白色～黄白色の固体を析出する。この油滴又は固体を分離し、分離した油滴又は固体にエーテル5mLを加え、振り混ぜるとき、溶ける。
- ② 本品1g(0.5～1.4g)に水20mLを加え、加温してよく振り混ぜ、チオシアン酸アンモニウム・硝酸コバルト試液10mLを加え、よく振り混ぜた後、クロロホルム10mLを加え、再び振り混ぜた後、放置するとき、クロロホルム層は、青色を呈する。

純度試験

- ① 酸価 本品約5gを0.01gの桁まで量り、その数値を記録し、エタノール・エーテル混液(1 : 1)100mLを加え、加温して溶かし、放冷した後、フェノールフタレイン試液1mLを加え、0.1mol/L水酸化カリウム・エタノール溶液で滴定する。別に、同様の方法で空試験を行い、次式により酸価を求めるとき、その値は、6以下でなければならない。

$$\text{酸価} = \frac{0.1\text{mol/L水酸化カリウム・エタノール溶液の消費量(mL)} \times 5}{\text{試料の採取量(g)}}$$

- ② 重金属 本品1.0g(0.95～1.04g)を量り、重金属試験法第2法により試料溶液を調製し、鉛標準液2.0mLを用いて比較液を調製して重金属の試験を行うとき、試料溶液の呈する色は、比較液の呈する色より濃くはならない(20 $\mu\text{g/g}$ 以下)。
- ③ ヒ素 本品0.5g(0.45～0.54g)を量り、ヒ素試験法第3法により試料溶液を調製し、装置Aを用いる方法によりヒ素の試験を行うとき、吸収液の色は、標準色より濃くはならない(4 $\mu\text{g/g}$ 以下)。
- ④ 1, 4-ジオキサン 1, 4-ジオキサン試験法により試験を行うとき、本

品により生ずるピーク高さは、1, 4-ジオキサン測定用標準溶液0.2mLにより生ずるピーク高さを超えてはならない(10 μ g/g以下)。

強熱残分 1.5%以下(1g)

(イ) 保存の方法の基準

遮光した密閉容器に保存すること。

イ 製剤

(ア) 成分規格

ポリオキシエチレングリセリン脂肪酸エステル製造用原体の成分規格を準用する。

(イ) 保存の方法の基準

ポリオキシエチレングリセリン脂肪酸エステル製造用原体の保存の方法の基準を準用する。

(17) ポリオキシエチレンソルビタン脂肪酸エステル

ア 製造用原体

(ア) 成分規格

本品は、動植物油脂に由来する脂肪酸及びソルビタンのエステルのポリオキシエチレン付加物である。

物理的・化学的性質 本品は、黄色～褐色の液体、半流動体又はろう状の塊である。

確認試験

- ① 本品0.5g(0.45～0.54g)に無水エタノール5mLを加えて加熱して溶かし、希硫酸5mLを加え、水浴中で30分間加熱した後、冷却するとき、油滴又は白～黄白色の固体を析出する。この油滴又は固体を分離し、分離した油滴又は固体にエーテル5mLを加え、振り混ぜるとき、溶ける。
- ② 本品1g(0.95～1.04g)に水20mLを加え、加温してよく振り混ぜ、放冷した後、チオシアン酸アンモニウム・硝酸コバルト試液10mLを加え、よく振り混ぜる。さらに、クロロホルム10mLを加え、再び振り混ぜた後、放置するとき、クロロホルム層は、青色を呈する。

純度試験

- ① 酸価 本品約5gを0.01gの桁まで量り、その数値を記録し、エタノール・エーテル混液(1 : 1)100mLを加え、加温して溶かし、放冷した後、フェノ

ールフタレイン試液1mLを加え、0.1mol/L水酸化カリウム・エタノール溶液で滴定する。別に、同様の方法で空試験を行い、次式により酸価を求めるとき、その値は、6以下でなければならない。

$$\text{酸価} = \frac{0.1\text{mol/L水酸化カリウム・エタノール溶液の消費量(mL)} \times 5}{\text{試料の採取量(g)}}$$

- ② 重金属 本品1.0g(0.95~1.04g)を量り、重金属試験法第2法により試料溶液を調製し、鉛標準液2.0mLを用いて比較液を調製して重金属の試験を行うとき、試料溶液の呈する色は、比較液の呈する色より濃くてはならない(20 $\mu\text{g/g}$ 以下)。
- ③ ヒ素 本品0.5g(0.45~0.54g)を量り、ヒ素試験法第3法により試料溶液を調製し、装置Aを用いる方法によりヒ素の試験を行うとき、吸収液の色は、標準色より濃くてはならない(4 $\mu\text{g/g}$ 以下)。
- ④ 1, 4-ジオキサン 本品約20gを量り、1, 4-ジオキサン試験法により試験を行うとき、生ずるピーク高さは、1, 4-ジオキサン測定用標準液0.2mLにより生ずるピーク高さを超えてはならない(10 $\mu\text{g/g}$ 以下)。

強熱残分 1.5%以下(1g)

(イ) 保存の方法の基準

遮光した密閉容器に保存すること。

イ 製剤

(ア) 成分規格

ポリオキシエチレンソルビタン脂肪酸エステル製造用原体の成分規格を準用する。

(イ) 保存の方法の基準

ポリオキシエチレンソルビタン脂肪酸エステル製造用原体の保存の方法の基準を準用する。

(18) L-アスコルビン酸

ア 製造用原体

(ア) 成分規格

含量 本品は、デシケーター(シリカゲル)で24時間乾燥した後、定量するとき、L-アスコルビン酸($\text{C}_6\text{H}_8\text{O}_6$)99.0%以上を含む。

物理的・化学的性質

- ① 本品は、白色の結晶又は結晶性の粉末で、臭いはなく、酸味を有する。
- ② 本品は、水に溶けやすく、エタノールにやや溶けにくく、エーテル、クロロホルム、ベンゼン又は石油エーテルにほとんど溶けない。
- ③ 本品の水溶液(1→50)のpHは、2.4～2.8である。
- ④ 融点 約190℃(分解)

確認試験

- ① 本品の水溶液(1→50)5mLずつを量り、過マンガン酸カリウム試液1滴を加えるとき及び2, 6-ジクロルフェノールインドフェノールナトリウム試液1～2滴を加えるとき、いずれも試液の色は、30秒以内に消える。
- ② 本品0.1g(0.05～0.14g)をメタリン酸溶液(1→50)100mLに溶かし、その5mLを量り、これに溶液が僅かに黄色を呈するまでヨウ素試液を滴加した後、硫酸銅溶液(1→1,000)1滴及びピロール1滴を加え、50℃の水浴中で5分間加熱するとき、溶液は、青色を呈する。

純度試験

- ① 比旋光度 本品約2.5gを0.01gの桁まで量り、その数値を記録し、水に溶かし、25mLとし、この溶液につき、旋光度を測定するとき、 $[\alpha]_D^{20} = +20.5 \sim +21.5^\circ$ でなければならない。
- ② 重金属 本品1.0g(0.95～1.04g)を量り、重金属試験法第1法により試料溶液を調製し、鉛標準液2.0mLを用いて比較液を調製して重金属の試験を行うとき、試料溶液の呈する色は、比較液の呈する色より濃くてはならない(20 $\mu\text{g/g}$ 以下)。

乾燥減量 0.20%以下(1g, シリカゲル, 24時間)

強熱残分 0.10%以下(1g)

定量法 本品をデシケーター(シリカゲル)で24時間乾燥し、その約0.2gを0.001gの桁まで量り、その数値を記録し、メタリン酸溶液(1→50)50mLを加えて溶かし、0.1mol/Lヨウ素溶液で滴定する(指示薬 デンプン試液1mL)。



(イ) 保存の方法の基準

遮光した気密容器に保存すること。

イ 製剤(その1)

(ア) 成分規格

L-アスコルビン酸製造用原体の成分規格を準用する。

(イ) 保存の方法の基準

L-アスコルビン酸製造用原体の保存の方法の基準を準用する。

ウ 製剤(その2)

(ア) 成分規格

本品は、L-アスコルビン酸製造用原体に、賦形物質を混和した粉末又は粒子である。

含量 本品は、定量するとき、表示量の90～120%に相当するL-アスコルビン酸($C_6H_8O_6$)を含む。

確認試験

- ① 本品の表示量に従い、L-アスコルビン酸製造用原体1gを含む量を量り、水50mL、及び硬化油、高級飽和脂肪酸、脂肪酸、植物性油脂又は動物性油脂を含む製剤にあつては、クロロホルム15mLを加え、振り混ぜた後、静置し、水層をろ過し、試料溶液とする。この溶液5mLを量り、L-アスコルビン酸製造用原体の確認試験①を準用する。
- ② ①の試料溶液1mLにメタリン酸溶液(1→50)19mLを加え、混和する。この溶液5mLを量り、以下L-アスコルビン酸製造用原体の確認試験②を準用する。

定量法 硬化油、高級飽和脂肪酸、脂肪酸、植物性油脂又は動物性油脂を含む製剤にあつては第1法、その他のものにあつては第2法を用いる。

第1法 L-アスコルビン酸($C_6H_8O_6$)約0.1gを含む量の本品を有効数字3桁まで量り、その数値を記録し、クロロホルム50mLを加え、振り混ぜた後、ガラスろ過器(G4)を用いてろ過し、ろ過器上の残留物を、さらに、クロロホルム20mLずつで3回洗う。残留物のクロロホルム臭がなくなった後、メタリン酸・酢酸試液約190mLで抽出しながらろ過し、ろ液を200mLの全量フラスコに入れ、メタリン酸・酢酸試液を標線まで加えて200mLとし、試料溶液とする。試料溶液2mLを全量ピペットを用いて量り、メタリン酸・酢酸試液8mL及び過酸化水素試液2mLを加え、振り混ぜた後、滴定用2, 6-ジクロルフェノールインドフェノールナトリウム試液で溶液が5秒間持続して淡紅色を呈するまで滴定する。同様の方法で空試験を行い補正する。

滴定用2, 6-ジクロルフェノールインドフェノールナトリウム試液1mL

$$=A\text{mgC}_6\text{H}_8\text{O}_6$$

A：滴定用2, 6-ジクロロフェノールインドフェノールナトリウム試液
1mLに対応するL-アスコルビン酸(C₆H₈O₆)の量(mg)

アスコルビン酸標準品をデシケーター(シリカゲル)で24時間乾燥し、その約0.05gを0.0001gの桁まで量り、その数値を記録し、メタリン酸・酢酸試液を加えて溶かし、100mLの全量フラスコに入れ、更にメタリン酸・酢酸試液を標線まで加えて100mLとし、以下試料溶液の場合と同様に操作し、Aを求める。

第2法 L-アスコルビン酸(C₆H₈O₆)約0.1gを含む量の本品を有効数字3桁まで量り、その数値を記録し、メタリン酸・酢酸試液150mLを加え、激しく振り混ぜた後、ろ過し、ろ紙上の残留物をメタリン酸・酢酸試液15mLずつで2回洗い、ろ液及び洗液を合わせ、200mLの全量フラスコに入れ、更にメタリン酸・酢酸試液を標線まで加えて200mLとし、以下第1法を準用する。

(イ) 保存の方法の基準

遮光した密閉容器に保存すること。

(19) L-アスコルビン酸カルシウム

ア 製造用原体

(ア) 成分規格

含量 本品は、定量するとき、L-アスコルビン酸カルシウム(C₁₂H₁₄CaO₁₂・2H₂O)98.0%以上を含む。

物理的・化学的性質

- ① 本品は、白色～帯黄白色の結晶性の粉末で、臭いはない。
- ② 本品は、水に溶解やすく、アセトン、エーテル又はメタノールにほとんど溶けない。

確認試験

- ① 本品の水溶液(1→100)2mLを量り、0.1mol/L塩酸4mL、ニトロプルシドナトリウム試液5～6滴及び1mol/L水酸化ナトリウム試液2滴を滴加するとき、溶液は、30秒以内に青色を呈する。
- ② 本品0.1g(0.05～0.14g)にメタリン酸溶液(1→50)100mLを加えて溶かし、この溶液5mLに、溶液が僅かに黄色を呈するまでヨウ素試液を滴加した後、硫酸銅溶液(1→1,000)1滴及びピロール1滴を加え、50°Cで5分間加温すると

き、溶液は、青色～青緑色を呈する。

③ 本品の水溶液(1→10)は、カルシウム塩の定性反応を呈する。

純度試験

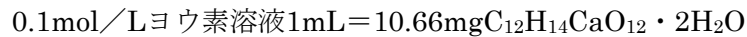
① 比旋光度 本品約2.5gを0.01gの桁まで量り、その数値を記録し、水に溶かし、100mLとし、この溶液につき、旋光度を測定するとき、 $[\alpha]_D^{20} = +95 \sim +97^\circ$ でなければならない。

② 重金属 本品1.0g(0.95～1.04g)を量り、重金属試験法第2法により試料溶液を調製し、鉛標準液2.0mLを用いて比較液を調製して重金属の試験を行うとき、試料溶液の呈する色は、比較液の呈する色より濃くてはならない(20 $\mu\text{g/g}$ 以下)。

③ ヒ素 本品0.5g(0.45～0.54g)を量り、ヒ素試験法第1法により試料溶液を調製し、装置Aを用いる方法によりヒ素の試験を行うとき、吸収液の色は、標準色より濃くてはならない(4 $\mu\text{g/g}$ 以下)。

強熱残分 30.0～33.0%(1g)

定量法 本品約0.2gを0.001gの桁まで量り、その数値を記録し、メタリン酸溶液(1→50)50mLを加えて溶かし、0.1mol/Lヨウ素溶液で滴定する(指示薬 デンブン試液1mL)。



(イ) 保存の方法の基準

遮光した気密容器に保存すること。

イ 製剤(その1)

(ア) 成分規格

L-アスコルビン酸カルシウム製造用原体の成分規格を準用する。

(イ) 保存の方法の基準

L-アスコルビン酸カルシウム製造用原体の保存の方法の基準を準用する。

ウ 製剤(その2)

(ア) 成分規格

本品は、L-アスコルビン酸カルシウム製造用原体に、賦形物質を混和した粉末又は粒子である。

含量 本品は、定量するとき、表示量の90～120%に相当するL-アスコルビン酸カルシウム($\text{C}_{12}\text{H}_{14}\text{CaO}_{12} \cdot 2\text{H}_2\text{O}$)を含む。

確認試験

- ① 本品の表示量に従い、L-アスコルビン酸カルシウム製造用原体0.15gを含む量を量り、水15mL、及び硬化油、高級飽和脂肪酸、脂肪酸、植物性油脂又は動物性油脂を含む製剤にあつては、クロロホルム5mLを加え、振り混ぜた後、静置し、水層をろ過し、試料溶液とする。この溶液2mLを量り、以下L-アスコルビン酸カルシウム製造用原体の確認試験①を準用する。
- ② ①の試料溶液1mLにメタリン酸溶液(1→50)9mLを加え、混和する。この溶液5mLを量り、以下L-アスコルビン酸カルシウム製造用原体の確認試験②を準用する。

定量法 硬化油、高級飽和脂肪酸、脂肪酸、植物性油脂又は動物性油脂を含むものにあつては第1法、その他のものにあつては第2法を用いる。

第1法 L-アスコルビン酸カルシウム($C_{12}H_{14}CaO_{12} \cdot 2H_2O$)約0.1gを含む量の本品を有効数字3桁まで量り、その数値を記録し、クロロホルム50mLを加え、振り混ぜた後、ガラスろ過器(G4)を用いてろ過し、ろ過器上の残留物を、さらに、クロロホルム20mLずつで3回洗う。残留物のクロロホルム臭がなくなった後、メタリン酸・酢酸試液約190mLで抽出しながらろ過し、ろ液を200mLの全量フラスコに入れ、メタリン酸・酢酸試液を標線まで加えて200mLとし、試料溶液とする。試料溶液2mLを全量ピペットを用いて量り、メタリン酸・酢酸試液8mL及び過酸化水素試液2mLを加え、振り混ぜた後、滴定用2, 6-ジクロロフェノールインドフェノールナトリウム試液で溶液が5秒間持続して淡紅色を呈するまで滴定する。同様の方法で空試験を行い補正する。

滴定用2, 6-ジクロロフェノールインドフェノールナトリウム試液1mL
= $(A \times 1.210)mgC_{12}H_{14}CaO_{12} \cdot 2H_2O$

A: 滴定用2, 6-ジクロロフェノールインドフェノールナトリウム試液1mLに対応するL-アスコルビン酸($C_6H_8O_6$)の量(mg)

アスコルビン酸標準品をデシケーター(シリカゲル)で24時間乾燥し、その約0.05gを0.0001gの桁まで量り、その数値を記録し、メタリン酸・酢酸試液を加えて溶かし、100mLの全量フラスコに入れ、更にメタリン酸・酢酸試液を標線まで加えて100mLとし、以下試料溶液の場合と同様に操作し、Aを求める。

第2法 L-アスコルビン酸カルシウム($C_{12}H_{14}CaO_{12} \cdot 2H_2O$)約0.1gを含む量の本品を有効数字3桁まで量り、その数値を記録し、メタリン酸・酢酸試液150mLを加え、激しく振り混ぜた後、ろ過する。ろ紙上の残留物をメタリン酸・酢酸試液15mLずつで2回洗い、ろ液及び洗液を合わせ、200mLの全量フラスコに入れ、更にメタリン酸・酢酸試液を標線まで加えて200mLとし試料溶液とし、以下第1法を準用する。

(イ) 保存の方法の基準

遮光した密閉容器に保存すること。

(20) L-アスコルビン酸ナトリウム

ア 製造用原体

(ア) 成分規格

含量 本品は、減圧デシケーター(シリカゲル)で24時間乾燥した後、定量するとき、L-アスコルビン酸ナトリウム($C_6H_7NaO_6$)99.0%以上を含む。

物理的・化学的性質

- ① 本品は、白色～帯黄白色の結晶性の粉末で、臭いが無い。
- ② 本品は、水に溶けやすく、エタノールにほとんど溶けない。

確認試験

- ① 本品の水溶液(1→50)5mLに2, 6-ジクロロフェノールインドフェノールナトリウム試液1～2滴を加えるとき、試液の色は、30秒以内に消える。
- ② 本品0.1g(0.05～0.14g)にメタリン酸溶液(1→50)100mLを加えて溶かし、その溶液5mLに、溶液が僅かに黄色を呈するまでヨウ素試液を滴加した後、硫酸銅溶液(1→1,000)1滴及びピロール1滴を加え、50℃で5分間加温するとき、溶液は、青色～青緑色を呈する。
- ③ 本品の水溶液(1→10)は、ナトリウム塩の定性反応を呈する。

純度試験

- ① 比旋光度 本品約2.5gを0.01gの桁まで量り、その数値を記録し、水に溶かし、25mLとし、この溶液につき、旋光度を測定するとき、 $[\alpha]_D^{20} = +103.0 \sim +108.0^\circ$ でなければならない。
- ② 重金属 本品1.0g(0.95～1.04g)を量り、重金属試験法第1法により試料溶液を調製し、鉛標準液2.0mLを用いて比較液を調製して重金属の試験を行うとき、試料溶液の呈する色は、比較液の呈する色より濃くはならない(20

$\mu\text{g/g}$ 以下)。

- ③ ヒ素 本品0.5g(0.45~0.54g)を量り、ヒ素試験法第1法により試料溶液を調製し、装置Aを用いる方法によりヒ素の試験を行うとき、吸収液の色は、標準色より濃くしてはならない($4\mu\text{g/g}$ 以下)。

乾燥減量 0.50%以下(1g, 減圧, シリカゲル, 24時間)

定量法 本品を減圧デシケーター(シリカゲル)で24時間乾燥し、その約0.2gを0.001gの桁まで量り、その数値を記録し、メタリン酸溶液(1→50)50mLを加えて溶かし、0.05mol/Lヨウ素溶液で滴定する(指示薬 デンプン試液1mL)。

0.05mol/L ヨウ素溶液1mL=9.906mg $\text{C}_6\text{H}_7\text{NaO}_6$

(イ) 保存の方法の基準

遮光した気密容器に保存すること。

イ 製剤

(ア) 成分規格

L-アスコルビン酸ナトリウム製造用原体の成分規格を準用する。

(イ) 保存の方法の基準

L-アスコルビン酸ナトリウム製造用原体の保存の方法の基準を準用する。

(21) L-アスコルビン酸—2—リン酸エステルナトリウムカルシウム

ア 製造用原体

(ア) 成分規格

含量 本品は、定量するとき、L-アスコルビン酸—2—リン酸エステルナトリウムカルシウム($(\text{C}_6\text{H}_6\text{O}_9\text{P})_2\text{Na}_4\text{Ca}$)60.0%以上を含む。

物理的・化学的性質 本品は、白色～灰褐色の粉末である。

確認試験

- ① 本品2mg(1.5~2.4mg)に0.1mol/L塩酸試液を加えて100mLとする。この溶液につき、吸収スペクトルを測定するとき、波長235~239nmに吸収の極大を示す。
- ② 本品90mg(89.5~90.4mg)を量り、水20mLを加えてかき混ぜた後、毎分3,000回転で5分間遠心分離し、上澄液を試料溶液とする。別に、L-アスコルビン酸—2—リン酸エステルトリスシクロヘキシルアンモニウム標準品5mg(4.5~5.4mg)を量り、水1mLを加えて溶かし、標準液とする。試料溶液及び標準液5 μL ずつを薄層クロマトグラフ用セルロース末(蛍光剤入り)を

用いて調製した薄層板にスポットする。次に、無水エタノール・水・アンモニア混液(20:10:3)を展開溶媒として10cm展開した後、薄層板を風乾する。これに紫外線(主波長254nm)を照射するとき、試料溶液及び標準液から得た主なスポットは、暗青色を呈し、これらのRf値は等しい。

純度試験

pH 本品の水溶液(1→50)のpHは、7.5～9.5でなければならない。

ヒ素 本品1.0g(0.95～1.04g)を量り、ヒ素試験法第3法により試料溶液を調製し、装置Aを用いる方法によりヒ素の試験を行うとき、吸収液の色は、標準色より濃くってはならない(2 μ g/g以下)。

乾燥減量 9.0%以下(1g, 105°C, 4時間)

定量法 本品0.25gを0.001gの桁まで量り、その数値を記録し、水40mLを加え、1分間超音波振とうを行い、50mLの全量フラスコに入れ、更に水を標線まで加えて50mLとする。この溶液5.0mLを全量ピペットを用いて量り、50mLの全量フラスコに入れ、水を標線まで加えて50mLとし、試料溶液とする。この溶液20 μ Lにつき、次の条件で液体クロマトグラフ法により試験を行う。得られたクロマトグラムからL-アスコルビン酸-2-リン酸エステルピークの高さ又は面積を測定し、別に求める検量線によりL-アスコルビン酸-2-リン酸エステル濃度を求め、次式により含量を算出する。

L-アスコルビン酸-2-リン酸エステルナトリウムカルシウムの量(%)

$$= C \times \frac{50}{W} \times \frac{319.10}{553.63}$$

C : L-アスコルビン酸-2-リン酸エステルの濃度(mg/mL)

W : 本品の採取量(g)

操作条件

検出器 : 紫外吸光光度計(測定波長 : 250nm)

カラム : 内径4.6mm、長さ150mmのステンレス管に粒径5 μ mの液体クロマトグラフ用オクタデシルシリル化シリカゲルを充填する。

カラム温度 : 25°C付近の一定温度

移動相 : リン酸二水素カリウム13.6g(13.55～13.64g)及びテトラブチルアンモニウムヒドロキシド試液4.0mLを水950mLに溶かし、2mol/L水酸化ナトリウム試液でpHを6.0に調整した後、水を加えて1,000mLとする。この溶液

950mLにアセトニトリル50mLを加え、混和する。

流速：L-アスコルビン酸-2-リン酸エステルの保持時間が約5分間になるように調整する。

検量線の作成

L-アスコルビン酸-2-リン酸エステルトリスシクロヘキシルアンモニウム標準品約0.1gを0.001gの桁まで量り、その数値を記録し、水を加えて溶かし、20mLの全量フラスコに入れ、更に水を標線まで加えて20mLとし、標準原液とする。この溶液1mLは、L-アスコルビン酸-2-リン酸エステルトリスシクロヘキシルアンモニウム(C₂₄H₄₈N₃O₉P)として5mgを含有する。使用に際して、標準原液の一定量に水を加え、1mL中に0.2mg、0.4mg、0.6mg及び0.8mgを含有するように正確に希釈し、標準液とする。標準液20μLずつにつき、以下試料溶液の場合と同様に液体クロマトグラフ法により試験を行う。得られたクロマトグラムからL-アスコルビン酸-2-リン酸エステルのピーク高さ又は面積を求めて検量線を作成する。

(イ) 保存の方法の基準

遮光した気密容器に保存すること。

イ 製剤

(ア) 成分規格

L-アスコルビン酸-2-リン酸エステルナトリウムカルシウム製造用原体の成分規格を準用する。

(イ) 保存の方法の基準

L-アスコルビン酸-2-リン酸エステルナトリウムカルシウム製造用原体の保存の方法の基準を準用する。

(22) L-アスコルビン酸-2-リン酸エステルマグネシウム

ア 製造用原体

(ア) 成分規格

含量 本品は、定量するとき、L-アスコルビン酸-2-リン酸エステルマグネシウム((C₆H₆O₉P)₂Mg₃・10H₂O)93.0%以上を含む。

物理的・化学的性質

- ① 本品は、白色～微黄色の粉末で、僅かに特異な臭いを有する。
- ② 本品は、水に溶けやすく、アセトン又はメタノールにはほとんど溶けない。

- ③ 本品の水溶液(1→50)のpHは、7.5～8.5である。

確認試験

- ① 本品2mg(1.5～2.4mg)に0.1mol/L塩酸試液を加えて100mLとし、この溶液につき、吸収スペクトルを測定するとき、波長235～239nmに吸収の極大を示す。
- ② 本品の水溶液(1→50)5mLに塩化第二鉄試液1滴を加えるとき、その溶液は、赤褐色を呈する。
- ③ 本品0.1g(0.05～0.14g)に硫酸2mL及び過酸化水素水15mLを加え、溶液が約5mLになるまで加熱し、放冷した後、水を加えて50mLとする。この1mLに3mol/L硫酸1mL、モリブデン酸アンモニウム試液1mL及びアミドール・亜硫酸水素ナトリウム試液1mLを加えるとき、その溶液は、青色を呈する。
- ④ 本品0.5g(0.45～0.54g)に硫酸2mL及び過酸化水素水30mLを加えて溶液が約5mLになるまで加熱する。放冷した後、水を加えて20mLとし、1mol/L水酸化ナトリウム試液で中和した溶液は、マグネシウム塩の定性反応を呈する。

純度試験

- ① 溶状 本品1.0g(0.95～1.04g)に、水10mLを加えて溶かすとき、その溶液は、色の比較液Jより濃くなく、ほとんど澄明でなければならない。
- ② 比旋光度 本品約1.0gを0.01gの桁まで量り、その数値を記録し、水に溶かし、50mLとし、この溶液の旋光度を測定するとき、 $[\alpha]_D^{20} = +44 \sim +50^\circ$ でなければならない。
- ③ 塩化物 本品0.05g(0.045～0.054g)を量り、塩化物試験法により試料溶液を調製し、0.01mol/L塩酸0.5mLを用いて比較液を調製して塩化物の試験を行うとき、検液の呈する混濁は、比較液の呈する混濁より濃くはならない(0.35%以下)。
- ④ 重金属 本品1.0g(0.95～1.04g)を量り、重金属試験法第2法により試料溶液を調製し、鉛標準液2.0mLを用いて比較液を調製して重金属の試験を行うとき、試料溶液の呈する色は、比較液の呈する色より濃くはならない(20 $\mu\text{g/g}$ 以下)。
- ⑤ ヒ素 本品0.2g(0.15～0.24g)をとり、ヒ素試験法第1法により試料溶液を

調製し、装置Aを用いる方法によりヒ素の試験を行うとき、吸収液の色は、標準色より濃くしてはならない(4 μ g/g以下)。

水分 本品約1.6gを0.01gの桁まで量り、その数値を記録し、50mLの全量フラスコに入れ、メタノール・硫酸混液(70 : 1)を加えて溶かした後、更にメタノール・硫酸混液(70 : 1)を標線まで加えて50mLとして試料溶液とし、質量を有効数字3桁まで量り、その数値を記録する。試料溶液1mLを全量ピペットを用いてとり、カールフィッシャー法の直接滴定法により水分を測定する。別に、質量を有効数字3桁まで量り、その数値を記録した約1mLのメタノール・硫酸混液(70 : 1)について同様に水分を測定する。次式により本品の水分を求めるとき、その量は、22.0~28.0%でなければならない。

$$\text{本品の水分(\%)} = \frac{50 \times S - B \times (W_2 - W_1) / W_3}{W_1 \times 10}$$

S : 1mLの試料溶液中の水分(mg)

B : 質量を有効数字3桁まで量り、その数値を記録した約1mLのメタノール・硫酸混液(70 : 1)中の水分(mg)

W₁ : 本品の採取量(g)

W₂ : 試料溶液50mLの質量(g)

W₃ : Bの測定に用いた約1mLのメタノール・硫酸混液(70 : 1)の質量(g)

定量法 本品約0.3g及び内部標準物質としてのマレイン酸約0.50gをそれぞれ0.001gの桁まで量り、その数値を記録し、水を加えて溶かし、100mLとし、試料溶液とする。この溶液20 μ Lにつき、次の条件で液体クロマトグラフ法により試験を行う。得られたクロマトグラムからL-アスコルビン酸-2-リン酸エステルマグネシウム及びマレイン酸のピーク面積S_{A1}及びS_{M1}を求める。別に、L-アスコルビン酸-2-リン酸エステルマグネシウム標準品とマレイン酸を使って同様の操作を行い、ピーク面積S_{A2}及びS_{M2}を求める。

$$\text{L-アスコルビン酸-2-リン酸エステルマグネシウム}((\text{C}_6\text{H}_6\text{O}_9\text{P})_2\text{Mg}_3 \cdot 10\text{H}_2\text{O})\text{の含量(\%)} = (\text{S}_{\text{A1}} / \text{W}_{\text{A1}}) \times (\text{W}_{\text{M1}} / \text{S}_{\text{M1}}) \times (\text{W}_{\text{A2}} / \text{W}_{\text{M2}}) \times (\text{S}_{\text{M2}} / \text{S}_{\text{A2}}) \times 100$$

W_{A1} : 本品の採取量(g)

W_{M1} : 本品に係るマレイン酸の採取量(g)

W_{A2} : L-アスコルビン酸-2-リン酸エステルマグネシウム標準品の採

取量(g)

W_{M2} : L-アスコルビン酸-2-リン酸エステルマグネシウム標準品に係るマレイン酸の採取量(g)

操作条件

検出器 : 紫外吸光光度計(測定波長 : 257nm)

カラム : 内径8mm、長さ250mmのステンレス管に、充填剤としてポリビニルアルコールをエピクロルヒドリンで架橋したゲル(排除限界分子量(プルラン)は 1.8×10^3)を充填する。

カラム温度 : 40℃

移動相 : 無水硫酸ナトリウム7.10g(7.095~7.104g)及びリン酸5.76g(5.755~5.764g)に水を加えて溶かし、1,000mLとした溶液

流量 : 毎分0.7mL

(イ) 保存の方法の基準

遮光した気密容器に保存すること。

イ 製剤

(ア) 成分規格

L-アスコルビン酸-2-リン酸エステルマグネシウム製造用原体の成分規格を準用する。

(イ) 保存の方法の基準

L-アスコルビン酸-2-リン酸エステルマグネシウム製造用原体の保存の方法の基準を準用する。

(23) アスタキサンチン

ア 製造用原体

(ア) 成分規格

含量 本品は、定量するとき、アスタキサンチン($C_{40}H_{52}O_4$)97.0~102.0%を含む。

物理的・化学的性質 本品は、赤紫~暗紫色の結晶性の粉末で、僅かに特異な臭いを有する。

確認試験

① 本品のクロロホルム溶液(1→10,000)0.5mLに三塩化アンチモン試液1mLを加えるとき、その溶液は、30秒以内に青紫色を呈する。

- ② 定量法で得た試料溶液につき、クロロホルムを対照として吸収スペクトルを測定するとき、波長487～491nmに吸収の極大を示す。

純度試験

- ① 溶状 本品0.01g(0.005～0.014g)に、クロロホルム10mLを加えて溶かすとき、その溶液は、赤色で、澄明でなければならない。
- ② 重金属 本品1.0g(0.95～1.04g)をとり、重金属試験法第2法により試料溶液を調製し、鉛標準液2.0mLを用いて比較液を調製して重金属の試験を行うとき、試料溶液の呈する色は、比較液の呈する色より濃くてはならない(20 $\mu\text{g}/\text{g}$ 以下)。
- ③ ヒ素 本品1.0g(0.95～1.04g)をとり、ヒ素試験法第3法により試料溶液を調製し、装置Aを用いる方法によりヒ素の試験を行うとき、吸収液の色は、標準色より濃くてはならない(2 $\mu\text{g}/\text{g}$ 以下)。

乾燥減量 0.5%以下(0.5g, 105℃, 4時間)

強熱残分 0.10%以下(0.5g)

定量法 本品約0.035gを0.0001gの桁まで量り、その数値を記録し、クロロホルムを加えて溶かし、200mLの全量フラスコに入れ、更にクロロホルムを標線まで加えて200mLとする。この溶液5mLを全量ピペットを用いて量り、50mLの全量フラスコに入れ、クロロホルムを標線まで加えて50mLとする。さらに、この溶液5mLを全量ピペットを用いて量り、50mLの全量フラスコに入れ、クロロホルムを標線まで加えて50mLとし、試料溶液とする。この溶液につき、クロロホルムを対照として波長489nm付近の極大波長における吸光度Aを測定する。

$$\text{アスタキサンチン (C}_{40}\text{H}_{52}\text{O}_4\text{) の量 (mg)} = \frac{A}{1,975} \times 200,000$$

(イ) 保存の方法の基準

遮光した密封容器に入れ、空気を不活性ガスで置換して保存すること。

イ 製剤(その1)

(ア) 成分規格

本品は、アスタキサンチン製造用原体に、賦形物質を混合した粒子である。

含量 本品は、定量するとき、表示量の90～120%に相当するアスタキサンチン(C₄₀H₅₂O₄)を含む。

確認試験

- ① 本品の表示量に従い、アスタキサンチン製造用原体1mgを含む量を量り、60℃に加温した水1mLを加え、60℃の水浴中で約5分間超音波処理する。放冷した後、クロロホルム10mLを加え、よく振り混ぜる。クロロホルム層1mLをとり、三塩化アンチモン試液1mLを加えるとき、溶液は、30秒以内に青紫色を呈する。
- ② 定量法で得た試料溶液につき、クロロホルムを対照として吸収スペクトルを測定するとき、波長485～489nmに吸収の極大を示す。
- ③ 定量法で得た上澄液20mLをとり、減圧下で溶媒を留去する。残留物にクロロホルム0.5mLを加え、この溶液10 μ Lを薄層クロマトグラフ用シリカゲルを用いて調製した薄層板にスポットする。次に、シクロヘキサン・ジオキサン混液(3：2)を展開溶媒とし、暗所で約15cm展開した後、薄層板を暗所で風乾するとき、Rf値約0.4の位置に赤色のスポットを認める。

定量法 アスタキサンチン(C₄₀H₅₂O₄)約5mgを含む量の本品を有効数字3桁まで量り、その数値を記録し、60℃に加温した水5mLを加え、60℃の水浴中で約5分間粒子が見えなくなるまで超音波処理する。放冷した後、200mLの全量フラスコに入れ、無水エタノール100mLを加え、よく振り混ぜた後、クロロホルムを標線まで加えて200mLとする。この溶液約40mLを量り、毎分3,000回転で5分間遠心分離する。この上澄液5mLを全量ピペットを用いて量り、50℃の水浴中で、窒素気流下で溶媒を留去する。残留物にクロロホルムを加え、5分間超音波処理して溶かし、50mLの全量フラスコに入れ、クロロホルムを標線まで加えて50mLとし、試料溶液とする。この溶液につき、クロロホルムを対照として波長487nm付近の極大波長における吸光度Aを測定する。

$$\text{アスタキサンチン(C}_{40}\text{H}_{52}\text{O}_4\text{)の量(mg)} = \frac{A}{1,830} \times 20,000$$

(イ) 保存の方法の基準

遮光した気密容器に保存すること。

ウ 製剤(その2 液状)

(ア) 成分規格

本品は、アスタキサンチン製造用原体に、変性食用デンプンを混合した製剤(その1)に、植物性油脂、軽質無水ケイ酸、グリセリン脂肪酸エステル及びポリオキ

シエチレンソルビタン脂肪酸エステルを混和した懸濁液である。

含量 本品は、定量するとき、表示量の90～120%に相当するアスタキサンチン ($C_{40}H_{52}O_4$)を含む。

確認試験 アスタキサンチン製剤(その1)の確認試験を準用する。

定量法 アスタキサンチン製剤(その1)の定量法を準用する。

(イ) 保存の方法の基準

アスタキサンチン製剤(その1)の保存の方法の基準を準用する。

(ウ) 表示の基準

本品の直接の容器又は直接の被包に、次の文字を記載すること。

有効期間 製造の日から3か月

(24) アセトメナフトン

ア 製造用原体

(ア) 成分規格

含量 本品は、80℃で3時間乾燥した後、定量するとき、アセトメナフトン ($C_{15}H_{14}O_4$)98.0%以上を含む。

物理的・化学的性質 本品は、白色の結晶性の粉末で、臭いはない、又は僅かに酢酸臭を有する。

確認試験

① 本品0.03g(0.025～0.034g)に氷酢酸2mLを加えて溶かし、希塩酸2mLを加え、水浴中で5分間加熱する。放冷した後、強過酸化水素水1滴を加え、しばらく加温し、振り混ぜ、水2mL及びクロロホルム3mLを加え、振り混ぜるとき、クロロホルム層は、黄色を呈する。

② ①のクロロホルム層1mLを量り、加温してクロロホルムを蒸発させて得た残留物にエタノール1mLを加えて溶かし、アンモニア試液1mLを加えて振り混ぜた後、シアン酢酸エチル3滴を滴加するとき、溶液は、紫青色を呈する。この溶液に水酸化ナトリウム溶液(1→3)1mLを加えるとき、溶液は、緑色に変わり、その後、帯褐色となる。

③ 本品0.2g(0.15～0.24g)に1mol/L水酸化ナトリウム試液3mLを加え、数分間加熱し、放冷した後、希硫酸で中和し、生じた沈殿をろ過する。ろ液は、酢酸塩の定性反応を呈する。

純度試験

- ① 融点 本品の融点は、112～115℃でなければならない。
- ② 亜鉛 本品1.0g(0.95～1.04g)を量り、希塩酸10mLを加え、アセトメナフ
トンが油状になるまで加熱し、30秒以内に冷却し、ろ過する。ろ紙は、熱
湯30mLで洗い、ろ液及び洗液を合わせ、更に水を加えて50mLとし、フェ
ロシアン化カリウム試液1.0mLを加え、振り混ぜ、5分間放置するとき、こ
の溶液の呈する濁度は、亜鉛標準液5.0mLに希塩酸10mLを加え、以下試料
の場合と同様に操作するとき呈する濁度以下でなければならない(50 μg/
g以下)。

乾燥減量 0.5%以下(1g, 80℃, 3時間)

強熱残分 0.10%以下(1g)

定量法 本品を80℃で3時間乾燥し、その約0.25gを0.001gの桁まで量り、その
数値を記録し、150mLのけん化フラスコに入れ、氷酢酸20mLを加えて溶かし、
希塩酸15mLを加え、還流冷却器を付け、15分間煮沸した後、水冷する。水冷
した後、30秒以内に0.1mol/L硫酸第二セリウムアンモニウム溶液で滴定する
(指示薬 oーフェナントロリン試液3滴)。同様の方法で空試験を行い補正す
る。

0.1mol/L硫酸第二セリウムアンモニウム溶液1mL=12.91mgC₁₅H₁₄O₄

(イ) 保存の方法の基準

遮光した気密容器に保存すること。

イ 製剤

(ア) 成分規格

アセトメナフトン製造用原体の成分規格を準用する。

(イ) 保存の方法の基準

アセトメナフトン製造用原体の保存の方法の基準を準用する。

(25) βーアポー8′ーカロチン酸エチルエステル

ア 製造用原体

(ア) 成分規格

含量 本品は、定量するとき、βーアポー8′ーカロチン酸エチルエステル
(C₃₂H₄₄O₂)96.0～102.5%を含む。

物理的・化学的性質

① 本品は、赤褐色～赤紫色の結晶性の粉末である。

- ② 本品は、クロロホルムに溶けやすく、エーテルに溶けにくく、シクロヘキサンに極めて溶けにくく、無水エタノール及び水にはほとんど溶けない。
- ③ 本品は、酸素及び光により徐々に変化する。
- ④ 融点 約132℃(分解)

確認試験

- ① 本品1mg(0.5~1.4mg)にクロロホルム10mLを加えて溶かす。この溶液0.5mLを量り、三塩化アンチモン試液1mLを加えるとき、溶液は、緑色を呈する。
- ② 定量法で得た試料溶液につき、吸収スペクトルを測定するとき、波長446~450nm及び471~475nmに吸収の極大を示し、461~467nmに吸収の極小を示す。極大波長における吸光度をそれぞれA₁、A₂とすると、A₁/A₂は、0.82~0.86である。

純度試験

- ① 重金属 本品1.0g(0.95~1.04g)を量り、重金属試験法第2法により試料溶液を調製し、鉛標準液2.0mLを用いて比較液を調製して重金属の試験を行うとき、試料溶液の呈する色は、比較液の呈する色より濃くはならない(20 μg/g以下)。
- ② ヒ素 本品1.0g(0.95~1.04g)を量り、ヒ素試験法第3法により試料溶液を調製し、装置Aを用いる方法によりヒ素の試験を行うとき、吸収液の色は、標準色より濃くはならない(2 μg/g以下)。

乾燥減量 0.5%以下(1g, 減圧, シリカゲル, 3時間)

強熱残分 0.10%以下(1g)

定量法 本品約10mgを0.1mgの桁まで量り、その数値を記録し、シクロヘキサンを加えて溶かし、200mLの全量フラスコに入れ、更にシクロヘキサンを標線まで加えて200mLとする。この溶液4mLを全量ピペットを用いて量り、100mLの全量フラスコに入れ、シクロヘキサンを標線まで加えて100mLとし、試料溶液とする。この溶液につき、シクロヘキサンを対照として波長448nm付近の極大波長における吸光度Aを測定する。

$$\beta\text{-アポ-8'-カロチン酸エチルエステル (C}_{32}\text{H}_{44}\text{O}_2\text{) の量 (mg)} = \frac{A}{2,550}$$

(イ) 保存の方法の基準

遮光した気密容器に入れ、空気を窒素ガスで置換して保存すること。

イ 製剤

(ア) 成分規格

本品は、 β -アポ-8'-カロチン酸エチルエステル製造用原体に、賦形物質を混和した粒子である。

含量 本品は、定量するとき、表示量の90~120%に相当する β -アポ-8'-カロチン酸エチルエステル($C_{32}H_{44}O_2$)を含む。

確認試験 定量法で得た上澄液5mLを量り、窒素気流中50℃の水浴中で溶媒を留去する。残留物にクロロホルム5mLを加え、この溶液10 μ Lを薄層クロマトグラフ用シリカゲルを用いて調製した薄層板にスポットする。次に、ジクロロメタン・エーテル混液(9:1)を展開溶媒とし、暗所で約15cm展開した後、薄層板を暗所で風乾するとき、Rf値約0.7の位置に赤色のスポットを認める。

定量法 β -アポ-8'-カロチン酸エチルエステル($C_{32}H_{44}O_2$)約10mgを含む量の本品を有効数字3桁まで量り、その数字を記録し、60℃に加温した水10mLを加え、60℃の水浴中で加温し、窒素気流下でかき混ぜて完全に懸濁液とする。放冷した後、250mLの全量フラスコに移し、無水エタノール50mL及びエーテル100mLを加え、3分間激しく振り混ぜた後、エーテルを標線まで加えて250mLとする。その後、15分間暗所に放置し、不溶物を沈殿させ、その上澄液5mLを全量ピペットを用いて量り、100mLの丸底フラスコに入れ、窒素気流下50℃の水浴中で溶媒を留去する。放冷した後、残留物にシクロヘキサンを加えて溶かし、更にシクロヘキサンを標線まで加えて100mLとし、試料溶液とする。この溶液につき、シクロヘキサンを対照として波長449nm付近の極大波長における吸光度Aを測定する。

$$\beta\text{-アポ-8'-カロチン酸エチルエステル}(C_{32}H_{44}O_2)\text{の量}(\text{mg}) = \frac{A}{2,43}$$

(イ) 保存の方法の基準

遮光した気密容器に保存すること。

(26) アミノ酢酸

ア 製造用原体

(ア) 成分規格

含量 本品は、105℃で3時間乾燥した後、定量するとき、アミノ酢酸

(C₂H₅NO₂)98.5%以上を含む。

物理的・化学的性質

- ① 本品は、白色の結晶又は結晶性の粉末で、甘味を有する。
- ② 本品は、水に溶けやすく、エタノール又はエーテルにほとんど溶けない。
- ③ 本品の水溶液(1→10)のpHは、5.5～7.0である。

確認試験

- ① 本品の水溶液(1→10)5mLに希塩酸5滴及び亜硝酸ナトリウム試液1mLを加えるとき、無色のガスを発生する。
- ② ①の反応が終わった溶液5滴を小試験管にとり、しばらく煮沸し、次に、120℃の乾燥器中で蒸発乾固し、放冷した後、残留物にクロモトロブ酸試液5～6滴を加え、水浴中で10分間加熱するとき、溶液は、濃紫色を呈する。
- ③ 本品の水溶液(1→1,000)5mLにニンヒドリン試液1mLを加え、3分間加熱するとき、溶液は、紫色を呈する。

純度試験

- ① 溶状 本品1.0g(0.95～1.04g)に水10mLを加えて溶かすとき、その溶液は、無色で、澄明でなければならない。
- ② 塩化物 本品0.5g(0.45～0.54g)を量り、塩化物試験法により試料溶液を調製し、0.01mol/L塩酸0.30mLを用いて比較液を調製して塩化物の試験を行うとき、試料溶液の呈する混濁は、比較液の呈する混濁より濃くてはならない(0.021%)。
- ③ アンモニウム塩 本品0.1g(0.05～0.14g)を蒸留フラスコに入れ、水70mLを加えて溶かし、酸化マグネシウム1g(0.5～1.4g)を加え、留液40mLを得るまで蒸留する。受器には、0.1mol/L塩酸2mLを入れたネスラー管を用い、冷却器の下端をこの溶液に浸す。留液に1mol/L水酸化ナトリウム試液5mL及び水を加えて50mLとし、ネスラー試液1mLを加えるとき呈する色は、アンモニウム標準液2mLをネスラー管に入れ、水を加えて40mLとし、以下試料の場合と同様に操作するとき呈する色より濃くてはならない(0.02%以下)。
- ④ 重金属 本品1.0g(0.95～1.04g)を量り、重金属試験法第1法により試料溶液を調製し、鉛標準液2.0mLを用いて比較液を調製して重金属の試験を行うとき、試料溶液の呈する色は、比較液の呈する色より濃くてはならない(20

$\mu\text{g}/\text{g}$ 以下)。

- ⑤ ヒ素 本品1.0g(0.95~1.04g)を量り、ヒ素試験法第1法により試料溶液を調製し、装置Aを用いる方法によりヒ素の試験を行うとき、吸収液の色は、標準色より濃くてはならない($2\mu\text{g}/\text{g}$ 以下)。

乾燥減量 0.3%以下(1g, 105°C, 3時間)

強熱残分 0.1%以下(1g)

定量法 本品を105°Cで3時間乾燥し、その約0.5gを0.001gの桁まで量り、その数値を記録し、ギ酸3mLに溶かし、非水滴定用氷酢酸50mLを加え、0.1mol/L過塩素酸で滴定する(指示薬 α -ナフトールベンゼイン試液0.5mL)。この場合において、滴定の終点は、溶液の褐色が緑色になるときとする。同様の方法で空試験を行い補正する。

$0.1\text{mol}/\text{L}$ 過塩素酸1mL=7.507mgC₂H₅NO₂

(イ) 保存の方法の基準

密閉容器に保存すること。

イ 製剤

(ア) 成分規格

アミノ酢酸製造用原体の成分規格を準用する。

(イ) 保存の方法の基準

アミノ酢酸製造用原体の保存の方法の基準を準用する。

(27) DL-アラニン

ア 製造用原体

(ア) 成分規格

含量 本品は、105°Cで3時間乾燥した後、定量するとき、DL-アラニン(C₃H₇NO₂)98.5%以上を含む。

物理的・化学的性質

- ① 本品は、無色~白色の結晶性粉末で、甘味を有する。
- ② 本品は、水に溶けやすく、有機溶媒に溶けにくい。
- ③ 本品の水溶液(1→10)のpHは、5.5~7.0である。

確認試験

- ① 本品の0.2g(0.15~0.24g)を希硫酸10mLに溶かし、過マンガン酸カリウム0.1g(0.05~0.14g)を加え、煮沸するとき、アセトアルデヒドの臭気を発す

る。

- ② 本品の水溶液(1→1,000)5mLにニンヒドリン試液1mLを加え、3分間加熱するとき、紫色を呈する。

純度試験

- ① 溶状 本品1.0g(0.95～1.04g)を水10mLに溶かすとき、その溶液は、無色で、澄明でなければならない。
- ② 塩化物 本品0.5g(0.45～0.54g)を量り、塩化物試験法により試料溶液を調製し、0.01mol/L塩酸0.3mLを用いて比較液を調製して塩化物の試験を行うとき、試料溶液の呈する混濁は、比較液の呈する混濁より濃くしてはならない(0.021%以下)。
- ③ アンモニウム塩 アミノ酢酸製造用原体の純度試験③を準用する。この場合において、「アンモニウム標準液2mL」とあるのは、「アンモニウム標準液3mL」と読み替えるものとする(0.03%以下)。
- ④ 重金属 本品1.0g(0.95～1.04g)を量り、重金属試験法第1法により試料溶液を調製し、鉛標準液2.0mLを用いて比較液を調製して重金属の試験を行うとき、試料溶液の呈する色は、比較液の呈する色より濃くしてはならない(20 μg/g以下)。
- ⑤ ヒ素 本品1.0g(0.95～1.04g)を量り、ヒ素試験法第1法により試料溶液を調製し、装置Aを用いる方法によりヒ素の試験を行うとき、吸収液の色は、標準色より濃くしてはならない(2 μg/g以下)。

乾燥減量 0.3%以下(1g, 105°C, 3時間)

強熱残分 0.20%以下(1g)

定量法 本品を105°Cで3時間乾燥し、その約0.2gを0.001gの桁まで量り、その数値を記録し、ギ酸3mLに溶かし、非水滴定用氷酢酸50mLを加え、0.1mol/L過塩素酸で滴定する(指示薬 α-ナフトールベンゼイン試液10滴)。この場合において、滴定の終点は、溶液の褐色が緑色に変わるときとする。同様の方法で空試験を行い補正する。



(イ) 保存の方法の基準

密閉容器に保存すること。

イ 製剤

(ア) 成分規格

DL-アラニン製造用原体の成分規格を準用する。

(イ) 保存の方法の基準

DL-アラニン製造用原体の保存の方法の基準を準用する。

(28) L-アルギニン

ア 製造用原体

(ア) 成分規格

含量 本品は、105℃で3時間乾燥した後、定量するとき、L-アルギニン ($C_6H_{14}N_4O_2$)98.0%以上を含む。

物理的・化学的性質

- ① 本品は、淡黄色～淡黄褐色の結晶又は結晶性の粉末で、僅かに特異な臭いを有する。
- ② 本品の水溶液又は水懸濁液(1→10)のpHは、10.5～12.0である。

確認試験

- ① 本品の水溶液(1→1,000)5mLにニンヒドリン試液1mLを加え、3分間加熱するとき、溶液は、赤紫色～紫色を呈する。
- ② 本品の水溶液(1→20,000)2mLに8-オキシキノリン試液1mL及びN-ブロムコハク酸イミド溶液(1→1,000)1mLを加えるとき、溶液は、赤黄色を呈する。

純度試験

- ① 比旋光度 本品を105℃で3時間乾燥し、その約4gを0.01gの桁まで量り、その数値を記録し、6mol/L塩酸試液に溶かし、50mLとし、メンブランフィルター(0.45μm)を用いてろ過し、この溶液の旋光度を測定するとき、 $[\alpha]_D^{20} = +25.5 \sim +29.5^\circ$ でなければならない。
- ② アンモニウム塩 アミノ酢酸製造用原体の純度試験③を準用する。この場合において、「0.1g」とあるのは「0.02g」と、「アンモニウム標準液2mL」とあるのは「アンモニウム標準液3mL」と読み替えるものとする(0.15%以下)。
- ③ 重金属 本品1.0g(0.95～1.04g)を量り、重金属試験法第2法により試料溶液を調製し、鉛標準液2.0mLを用いて比較液を調製して重金属の試験を行うとき、試料溶液の呈する色は、比較液の呈する色より濃くはならない(20

μg/g以下)。

- ④ ヒ素 本品1.0g(0.95~1.04g)を分解フラスコに量り、硝酸10mL及び硫酸5mLを加え、静かに加熱する。溶液がなお褐色を呈するときは、放冷した後、硝酸1~2mLを追加して加熱し、溶液が無色~微黄色になるまでこの操作を繰り返す。放冷した後、過塩素酸0.5mLを加え、白煙が発生するまで加熱する。放冷した後、飽和シュウ酸アンモニウム溶液15mLを加え、再び白煙が発生するまで加熱する。放冷した後、水を加えて約10mLとし、これを試料溶液とし、装置Aを用いる方法によりヒ素の試験を行うとき、吸収液の色は、標準色より濃くはならない(2μg/g以下)。

乾燥減量 1.0%以下(1g, 105°C, 3時間)

強熱残分 1.0%以下(1g)

定量法 本品を105°Cで3時間乾燥し、その約0.2gを0.001gの桁まで量り、その数値を記録し、水0.5mL及び氷酢酸50mLを加えて溶かし、0.1mol/L過塩素酸で滴定する(指示薬 α-ナフトールベンゼイン試液1mL)。この場合において、滴定の終点は、溶液の橙黄色が帯黄緑色を経て緑色になるときとする。同様の方法で空試験を行い補正する。



(イ) 保存の方法の基準

遮光した密閉容器に保存すること。

イ 製剤

(ア) 成分規格

L-アルギニン製造用原体の成分規格を準用する。

(イ) 保存の方法の基準

L-アルギニン製造用原体の保存の方法の基準を準用する。

(29) L-イソロイシン

ア 製造用原体

(ア) 成分規格

含量 本品は、105°Cで4時間乾燥した後、定量するとき、L-イソロイシン(C₆H₁₃NO₂)90.0%以上を含む。

物理的・化学的性質

① 本品は、白色の結晶又は結晶性の粉末である。

② 本品の水溶液又は水懸濁液(0.2→20)のpHは、4.5～7.0である。

確認試験 本品の水溶液(1→1000)5mLにニンヒドリン溶液(1→1000)1mLを加え、3分間加熱するとき、その溶液は紫色を呈する。

純度試験

① 比旋光度 本品を105℃で4時間乾燥し、その約2gを0.01gの桁まで量り、その数値を記録し、6mol/L塩酸試液に溶かし、50mLとし、必要ならばろ過し、この溶液の旋光度を測定するとき、 $[\alpha]_D^{25} = +38.0 \sim +41.5^\circ$ でなければならない。

② アンモニウム塩 アミノ酢酸製造用原体の純度試験③を準用する。この場合において、「0.1g」とあるのは「0.01g」と、「アンモニウム標準液2mL」とあるのは、「アンモニウム標準液3mL」と読み替えるものとする(0.30%以下)。

③ 鉛 本品0.5g(0.45～0.54g)を量り、鉛試験法(原子吸光光度法第1法)により鉛の試験を行うとき、その量は、 $2 \mu\text{g/g}$ 以下でなければならない。このとき、鉛標準液は、0.5mLを全量ピペットを用いて量り、50mLの全量フラスコに入れ、硝酸(1→150)を標線まで加えて50mLとし、標準液とする。

④ ヒ素 本品1.0g(0.95～1.04g)を分解フラスコに量り、硝酸10mL及び硫酸5mLを加え、静かに加熱する。溶液がなお褐色を呈するときは、放冷した後、硝酸1～2mLを追加して加熱し、溶液が無色～微黄色になるまでこの操作を繰り返す。放冷した後、過塩素酸0.5mLを加え、白煙が発生するまで加熱する。放冷した後、飽和シュウ酸アンモニウム溶液15mLを加え、再び白煙が発生するまで加熱する。放冷した後、水を加えて約10mLとし、これを試料溶液として装置Aを用いる方法によりヒ素の試験を行う。このとき、吸収液の色は標準色より濃くしてはならない($2 \mu\text{g/g}$ 以下)。

乾燥減量 2.0%以下(5g, 105℃, 4時間)

強熱残分 1.0%以下(1g)

定量法 本品を105℃で4時間乾燥し、その約事0.25gを有効数字4桁まで量り、その数値を記録し、水を加えて溶かし、250mLの全量フラスコに入れ、更に水を標線まで加えて250mLとし、試料溶液とする。この試料溶液5 μL につき、次の条件で液体クロマトグラフ法により試験を行う。得られたクロマトグラムからL-イソロイシンのピーク面積を測定し、別に求める検量線によりL-イ

ソロイシン濃度を求め、含量を算出する。

操作条件

装置：移動相及び発色液送液用の二つのポンプ、試料導入部、カラム、反応槽、検出器及び記録装置からなり、カラム及び反応槽は、恒温に保たれるものを用いる。

検出器：蛍光光度計(励起波長：338nm, 蛍光波長：425nm)

カラム：内径4.6mm、長さ150mmのステンレス管に粒径 $3\mu\text{m}$ の液体クロマトグラフ用オクタデシルシリル化シリカゲルを充填する。

カラム温度：60℃

反応槽(反応コイル)：内径約0.25mm、長さ約3.0mの管

移動相：リン酸二水素カリウム3.4g及び1-オクタンスルホン酸ナトリウム1.62gを水に溶かし1000mLとする。この液にメタノール266mLを加えた後、リン酸でpH2.5に調整する。

反応液：水酸化カリウム13.25g、ホウ酸15.00g、o-フタルアルデヒド0.35g、2-メルカプトエタノール1mL、メタノール5mL及び3.5%ポリオキシエチレン(23)ラウリルエーテル1.25mLを水に加えて溶かし1000mLとする。

移動相流量：毎分1.0mL

反応液流量：毎分0.5mL

反応温度：60℃

検量線の作成

定量用L-イソロイシン約0.25gを0.001gの桁まで量り、その数値を記録し、水を加えて溶かし、50mLの全量フラスコに入れ、更に水を標線まで加えて50mLとし、標準原液とする(この溶液1mLは、L-イソロイシン($\text{C}_6\text{H}_{13}\text{NO}_2$)として5mgを含有する。)。使用に際して、標準原液の一定量に水を加え、1mL中に0.5mg、1.0mg及び1.5mgを含有するように正確に希釈する。各溶液を必要に応じて $0.45\mu\text{m}$ のメンブランフィルターでろ過し、標準液とする。標準液 $5\mu\text{L}$ ずつにつき、以下試料溶液の場合と同様に液体クロマトグラフ法により試験を行う。得られたクロマトグラムからL-イソロイシンのピーク面積を求めて検量線を作成する。

(イ) 製造の方法の基準

Corynebacterium glutamicum KCCM 80189株を培養し、培養を終了した後、培養物をろ過して菌体を除去し、L-イソロイシン粗結晶画分を分離する。さらに、粗結晶を精製し、得られた固形物を乾燥して製造すること。

(ウ) 保存の方法の基準

密閉容器に保存すること。

イ 製剤

(ア) 成分規格

L-イソロイシン製造用原体の成分規格を準用する。

(イ) 保存の方法の基準

L-イソロイシン製造用原体の保存の方法の基準を準用する。

(30) イノシトール

ア 製造用原体

(ア) 成分規格

含量 本品は、105℃で4時間乾燥した後、定量するとき、イノシトール

($C_6H_{12}O_6$)97.0%以上を含む。

物理的・化学的性質

- ① 本品は、白色の結晶又は結晶性の粉末で、臭いはなく、甘味を有する。
- ② 本品は、水に溶けやすく、エタノール、エーテル及びクロロホルムにほとんど溶けない。
- ③ 本品の水溶液(1→10)は、中性である。
- ④ 本品は、旋光性がない。

確認試験

- ① 本品の水溶液(1→50)1mLに硝酸6mLを加え、水浴上で蒸発乾固し、残留物に硝酸ストロンチウム溶液(1→10)0.5mLを加え、再び水浴上で蒸発乾固するとき、残留物は、赤紫色を経て橙色を呈する。
- ② 本品の水溶液(1→100)4mLに次酢酸鉛試液1mLを加え、振り混ぜ、水浴中で5分間加熱するとき、溶液は、半透明のゲルとなる。
- ③ 定量法で得たヘキサアセチルイノシトールの融点は、212～216℃である。

純度試験

- ① 溶状 本品1.0g(0.95～1.04g)に水10mLを加えて溶かすとき、その溶液は、無色で、澄明でなければならない。

- ② 融点 本品の融点は、223～227℃でなければならない。
- ③ 塩化物 本品2.0g(1.95～2.04g)を量り、塩化物試験法により試料溶液を調製し、0.01mol/L塩酸0.30mLを用いて比較液を調製して塩化物の試験を行うとき、試料溶液の呈する混濁は、比較液の呈する混濁より濃くてはならない(0.005%以下)。
- ④ 硫酸塩 本品4.0g(3.95～4.04g)を量り、硫酸塩試験法により試料溶液を調製し、0.005mol/L硫酸0.50mLを用いて比較液を調製して硫酸塩の試験を行うとき、試料溶液の呈する混濁は、比較液の呈する混濁より濃くてはならない(0.006%以下)。
- ⑤ 重金属 本品1.0g(0.95～1.04g)を量り、重金属試験法第1法により試料溶液を調製し、鉛標準液2.5mLを用いて比較液を調製して重金属の試験を行うとき、試料溶液の呈する色は、比較液の呈する色より濃くてはならない(25 μ g/g以下)。
- ⑥ 鉄 本品2.0g(1.95～2.04g)を量り、水40mLを加えて溶かし、塩酸2mL、過硫酸アンモニウム0.04g(0.035～0.044g)及びチオシアン酸アンモニウム試液2mLを加えるとき呈する色は、鉄標準液1.0mLを量り、水40mLを加え、以下試料の場合と同様に操作するとき呈する色より濃くてはならない(5 μ g/g以下)。
- ⑦ カルシウム 本品1.0g(0.95～1.04g)に水10mLを加えて溶かし、シュウ酸アンモニウム試液1mLを加え、1分間放置するとき、溶液は、澄明でなければならない。
- ⑧ フェーリング試液還元性物質 本品0.5g(0.45～0.54g)に水10mLを加えて溶かし、フェーリング試液5mLを加え、3分間煮沸した後、30分間放置するとき、橙黄色～赤色の沈殿を生じてはならない。

乾燥減量 0.5%以下(1g, 105℃, 4時間)

強熱残分 0.10%以下(1g)

定量法 本品を105℃で4時間乾燥し、その約0.2gを0.001gの桁まで量り、その数値を記録し、250mLのビーカーに入れ、希硫酸1mL及び無水酢酸50mLの混液5mLを加え、ビーカーを時計皿で覆い、水浴上で20分間加熱した後、氷冷する。次に、水100mLを加え、20分間煮沸し、放冷した後、ビーカーの内容物を250mLの分液漏斗に入れ、さらに、少量の水で洗い込む。その後、ク

クロロホルム30mL、25mL、20mL、15mL、10mL及び10mLで順次ビーカーを洗った後、順次抽出し、全クロロホルム抽出液を合わせ、水10mLで洗い、クロロホルム層を脱脂綿を用いてろ過する。クロロホルム10mLで水層及び脱脂綿を洗い、ろ液及び洗液を合わせ、水浴上で蒸発乾固し、105℃で2時間乾燥し、放冷した後、質量を量り、ヘキサアセチルイノシトール(C₁₈H₂₄O₁₂)の量とする。

$$\text{イノシトール(C}_6\text{H}_{12}\text{O}_6\text{)の量(mg)} = \text{ヘキサアセチルイノシトール(C}_{18}\text{H}_{24}\text{O}_{12}\text{)の量(mg)} \times 0.4167$$

(イ) 保存の方法の基準

密閉容器に保存すること。

イ 製剤(その1)

(ア) 成分規格

イノシトール製造用原体の成分規格を準用する。

(イ) 保存の方法の基準

イノシトール製造用原体の保存の方法の基準を準用する。

ウ 製剤(その2)

(ア) 成分規格

本品は、イノシトール製造用原体に、賦形物質を混和した粉末である。

含量 本品は、定量するとき、表示量の90～110%に相当するイノシトール(C₆H₁₂O₆)を含む。

確認試験

① 本品の表示量に従い、イノシトール製造用原体1gを含む量を量り、水50mLを加え、よく振り混ぜた後、ろ過する。ろ液につき、イノシトール製造用原体の確認試験①を準用する。

② 本品の表示量に従い、イノシトール製造用原体1gを含む量を量り、水100mLを加え、よく振り混ぜた後、ろ過する。ろ液につき、イノシトール製造用原体の確認試験②を準用する。

③ 定量法で得たヘキサアセチルイノシトールの融点は、212～216℃である。

定量法 本品の表示量に従い、イノシトール(C₆H₁₂O₆)約1.0gを含む量を有効数字3桁まで量り、その数字を記録し、水60mLを加え、よく振り混ぜた後、ろ過する。ろ紙上の残留物を水15mLずつで2回洗い、ろ液及び洗液を合わせ、

100mLの全量フラスコに入れ、水を標線まで加えて100mLとする。この溶液20mLを全量ピペットを用いて量り、250mLのビーカーに入れ、水浴上で蒸発乾固した後、105℃で1時間乾燥する。放冷した後、以下イノシトール製造用原体の定量法を準用する。

$$\text{イノシトール}(\text{C}_6\text{H}_{12}\text{O}_6)\text{の量}(\text{mg}) = \text{ヘキサアセチルイノシトール}(\text{C}_{18}\text{H}_{24}\text{O}_{12})\text{の量}(\text{mg}) \times 0.4167$$

(イ) 保存の方法の基準

イノシトール製造用原体の保存の方法の基準を準用する。

(31) エルゴカルシフェロール

ア 製造用原体

(ア) 成分規格

物理的・化学的性質

- ① 本品は、白色の結晶で、臭いはない。
- ② 本品は、エタノール、アセトン、エーテル又はクロロホルムに溶けやすく、脂肪油にやや溶けやすく、水にほとんど溶けない。
- ③ 本品は、空気又は光により変化する。

確認試験

- ① 本品0.5mg(0.45～0.54mg)にクロロホルム5mLを加えて溶かし、無水酢酸0.3mL及び硫酸0.1mLを加え、振り混ぜるとき、溶液は、赤色を呈し、30秒以内に紫色から青色を経て緑色に変わる。
- ② 本品0.05g(0.045～0.054g)に無水ピリジン1mLを加えて溶かし、3, 5—ジニトロ塩化ベンゾイル0.05g(0.045～0.054g)を無水ピリジン1mLに溶かした溶液を加え、還流用ガラス管を付け、水浴上で10分間加熱する。放冷した後、水5mLを加え、生じた沈殿をろ取り、水洗し、アセトンを溶媒として2回再結晶し、デシケーター(減圧, シリカゲル)で2時間乾燥するとき、その融点は、147～149℃である。

純度試験

- ① 吸光度 本品0.01gを0.0001gの桁まで量り、その数値を記録し、エタノールに溶かし、1,000mLとし、この溶液につき、波長265nmで吸光度を測定するとき、 $E_{1\text{cm}}^{1\%} = 445 \sim 485$ でなければならない。
- ② 比旋光度 本品0.3gを0.001gの桁まで量り、その数値を記録し、30分以

内にエタノールに溶かし、20mLとし、この溶液につき、30分以内に旋光度を測定するとき、 $[\alpha]_D^{20} = +102 \sim +107^\circ$ でなければならない。

③ 融点 本品を毛細管に入れ、デシケーター(減圧, 2.67kPa以下)で3時間乾燥した後、毛細管を、30秒以内に融封し、予想した融点の約10℃下の温度に加熱した浴中に入れ、1分間に3℃上昇するように加熱するとき、その融点は、115～118℃でなければならない。

④ エルゴステロール 本品0.010g(0.0095～0.0104g)に無水エタノール(9→10)2.0mLを加えて溶かし、ジギトニン0.020g(0.0195～0.0204g)を無水エタノール(9→10)2.0mLに溶かした溶液を加え、18時間放置するとき、沈殿を生じてはならない。

(イ) 保存の方法の基準

遮光した密封容器に入れ、空気を窒素で置換し、冷所に保存すること。

イ 製剤(その1 液状)

(ア) 成分規格

本品は、エルゴカルシフェロール製造用原体に、硬化油、高級飽和脂肪酸、脂肪酸、植物性油脂又は動物性油脂を混和した油液又は水溶性液状物である。

含量 本品は、定量するとき、表示単位の90～130%に相当するエルゴカルシフェロール(C₂₈H₄₄O)を含む。

確認試験 ビタミンD粉末製造用原体の確認試験を準用する。

定量法 ビタミンD定量法により試験を行う。

(イ) 保存の方法の基準

遮光した気密容器に入れ、ほとんど全満して、又は空気を窒素で置換して保存すること。

ウ 製剤(その2 粉状)

(ア) 成分規格

本品は、エルゴカルシフェロール製造用原体に、賦形物質を混和した粉末又は粒子である。

含量 本品は、定量するとき、表示単位の90～130%に相当するエルゴカルシフェロール(C₂₈H₄₄O)を含む。

確認試験 ビタミンD粉末製造用原体の確認試験を準用する。

定量法 ビタミンD定量法により試験を行う。

(イ) 保存の方法の基準

遮光した密閉容器に保存すること。

(32) 塩化カリウム

ア 製造用原体

(ア) 成分規格

含量 本品は、130℃で2時間乾燥した後、定量するとき、塩化カリウム (KCl)99.0%以上を含む。

物理的・化学的性質

- ① 本品は、無色又は白色の結晶又は結晶性の粉末で、臭いはなく、味は塩辛い。
- ② 本品は、水に溶けやすく、エタノールにほとんど溶けない。
- ③ 本品の水溶液(1→50)は、中性である。

確認試験 本品の水溶液(1→50)は、カリウム塩及び塩化物の定性反応を呈する。

純度試験

- ① 溶状 本品1.0g(0.95～1.04g)に水5mLを加えて溶かすとき、その溶液は、無色で、澄明でなければならない。
- ② 酸及びアルカリ 本品5.0g(4.95～5.04g)を量り、新たに煮沸し冷却した水50mLを加えて溶かし、フェノールフタレイン試液3滴を加えるとき、溶液は、赤色を呈してはならない。これに0.01mol/L水酸化ナトリウム試液0.50mLを加えるとき、溶液は、赤色を呈しなければならない。
- ③ 臭化物 本品1.0g(0.95～1.04g)を量り、水を加えて溶かし、100mLとする。この溶液5mLを量り、希塩酸3滴及びクロロホルム1mLを加え、振り混ぜながらクロラミン試液3滴を滴加するとき、クロロホルム層は、黄色～黄赤色を呈してはならない。
- ④ ヨウ化物 本品0.5g(0.45～0.54g)を量り、水10mLを加えて溶かし、塩化第二鉄試液3滴及びクロロホルム1mLを加え、振り混ぜ、30分間放置し、再び振り混ぜるとき、クロロホルム層は、赤紫色～紫色を呈してはならない。
- ⑤ 重金属 本品4.0g(3.95～4.04g)を量り、重金属試験法第1法により試料溶液を調製し、鉛標準液2.0mLを用いて比較液を調製して重金属の試験を行うとき、試料溶液の呈する色は、比較液の呈する色より濃くはならない(5 $\mu\text{g/g}$ 以下)。

- ⑥ カルシウム及びマグネシウム 本品0.20g(0.195～0.204g)を量り、水20mLを加えて溶かし、アンモニア試液2mL、シュウ酸アンモニウム試液2mL及びリン酸一水素ナトリウム試液2mLを加え、5分間放置するとき、溶液は、混濁してはならない。
- ⑦ ナトリウム 本品1.0g(0.95～1.04g)を量り、水20mLを加えて溶かし、炎色反応試験を行うとき、持続して黄色を呈してはならない。
- ⑧ ヒ素 本品1.0g(0.95～1.04g)を量り、ヒ素試験法第1法により試料溶液を調製し、装置Aを用いる方法によりヒ素の試験を行うとき、吸収液の色は、標準色より濃くてはならない(2 μ g/g以下)。

乾燥減量 0.5%以下(1g, 130°C, 2時間)

定量法 本品を130°Cで2時間乾燥し、その約0.2gを0.001gの桁まで量り、その数値を記録し、水50mLを加えて溶かし、強く振り混ぜながら0.1mol/L硝酸銀溶液で滴定する(指示薬 クロム酸カリウム試液1mL)。同様の方法で空試験を行い補正する。

0.1mol/L硝酸銀溶液1mL=7.455mgKCl

(イ) 保存の方法の基準

密閉容器に保存すること。

イ 製剤(その1)

(ア) 成分規格

塩化カリウム製造用原体の成分規格を準用する。

(イ) 保存の方法の基準

塩化カリウム製造用原体の保存の方法の基準を準用する。

ウ 製剤(その2)

(ア) 成分規格

本品は、塩化カリウム製造用原体に、賦形物質を混和した粉末である。

含量 本品は、定量するとき、表示量の90～110%に相当する塩化カリウム(KCl)を含む。

確認試験 本品の表示量に従い、塩化カリウム製造用原体1gを含む量を量り、水50mLを加え、よく振り混ぜた後、ろ過する。必要ならば、希硝酸で中和し、この溶液につき、塩化カリウム製造用原体の確認試験を準用する。

定量法 塩化カリウム(KCl)約0.2gを含む量の本品を有効数字3桁まで量り、その

数値を記録し、水20mLを加え、よく振り混ぜた後ろ過し、ろ紙上の残留物を水5mLずつで6回洗い、ろ液及び洗液を合わせ、必要ならば、希硝酸で中和する。以下塩化カリウム製造用原体の定量法を準用する。

0.1mol/L硝酸銀溶液1mL=7.455mgKCl

(イ) 保存の方法の基準

塩化カリウム製造用原体の保存の方法の基準を準用する。

(33) 塩化コリン

ア 製造用原体

(ア) 成分規格

含量 本品は、定量するとき、換算した乾燥物に対し、塩化コリン(C₅H₁₄ClNO)96.0%以上を含む。

物理的・化学的性質

- ① 本品は、無色で、ほとんど澄明の粘性の液体で、僅かに特異な臭いを有する。
- ② 本品は、エタノールと混和し、エーテル、クロロホルム又はベンゼンにほとんど溶けない。
- ③ 本品のpHは、6.5～8.0である。
- ④ 本品は、吸湿性で、二酸化炭素を吸収してアミン臭を発する。

確認試験

- ① 本品の水溶液(1→100)5mLにライネッケ塩試液3mLを加えるとき、紅色の沈殿を生じる。
- ② 本品の水溶液(1→10)5mLに水酸化カリウム2g(1.5～2.4g)を加え、加温するとき、アミン臭を発し、そのガスは、潤した赤色リトマス紙を青変する。
- ③ 本品の水溶液(1→10)は、塩化物の定性反応を呈する。

純度試験

- ① エチレングリコール 本品10.0g(9.95～10.04g)を共栓フラスコに量り、過ヨウ素酸試液25mLを加え、暗所に30分間放置した後、ヨウ化カリウム試液20mLを加え、振り混ぜ、0.1mol/Lチオ硫酸ナトリウム溶液で滴定する(指示薬 デンプン試液1mL)。同様の方法で空試験を行い補正し、エチレングリコールの量を求めるとき、その量は、1.0%以下でなければならない。

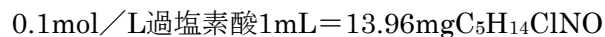
0.1mol/Lチオ硫酸ナトリウム溶液1mL=6.207mgC₂H₆O₂

- ② トリメチルアミン 本品1.0g(0.95~1.04g)を量り、水を加えて溶かし、100mLの全量フラスコに入れ、更に水を標線まで加えて100mLとし、試料溶液とする。試料溶液5mLを量り、分液漏斗に入れ、ホルマリン・炭酸マグネシウム試液1mL、トルエン10mL及び飽和炭酸カリウム溶液3mLを加え、激しく1分間振り混ぜ、5分間放置した後、トルエン層を無水硫酸ナトリウム0.5g(0.45~0.54g)を入れた共栓試験管に移し、トルエンを脱水する。このトルエン溶液5mLにピクリン酸・トルエン試液5mLを加えるとき、この溶液の呈する色は、トリメチルアミン標準液5mLを量り、試料溶液の場合と同様に操作するとき呈する色より濃くてはならない。
- ③ 重金属 本品1.0g(0.95~1.04g)を量り、重金属試験法第1法により試料溶液を調製し、鉛標準液2.0mLを用いて比較液を調製して重金属の試験を行うとき、試料溶液の呈する色は、比較液の呈する色より濃くてはならない(20 $\mu\text{g}/\text{g}$ 以下)。

乾燥減量 30%以下(0.5g, 減圧, 五酸化リン, 5時間)

強熱残分 0.20%以下(1g)

定量法 本品約0.3gを0.001gの桁まで量り、その数値を記録し、非水滴定用冰酢酸50mLを加え、完全に溶かし、非水滴定用酢酸第二水銀試液10mLを加え、0.1mol/L過塩素酸で滴定する(指示薬 塩化メチルロザニリン試液2滴)。この場合において、滴定の終点は、溶液の紫色が青色を経て緑色になるときとする。同様の方法で空試験を行い補正する。



(イ) 保存の方法の基準

気密容器に保存すること。

イ 製剤(その1)

(ア) 成分規格

塩化コリン製造用原体の成分規格を準用する。

(イ) 保存の方法の基準

塩化コリン製造用原体の保存の方法の基準を準用する。

ウ 製剤(その2)

(ア) 成分規格

本品は、塩化コリン製造用原体に、賦形物質を混和した粉末又は粒子である。

含量 本品は、定量するとき、表示量の90～110%に相当する塩化コリン(C₅H₁₄ClNO)を含む。

確認試験 本品の表示量に従い、塩化コリン製造用原体1gを含む量の本品を量り、水を加えて100mLとし、よく振り混ぜた後、ろ過する。ろ液につき、以下塩化コリン製造用原体の確認試験①を準用する。

定量法 塩化コリン(C₅H₁₄ClNO)約0.3gを含む量の本品を有効数字3桁まで量り、その数値を記録し、メタノール50mLを加え、ときどき振り混ぜながら、30分間十分に溶出して、ろ過し、さらに、メタノール20mL、15mL及び15mLで洗い、得られたろ液及び洗液を合わせ、水浴上で蒸発乾固する。これに非水滴定用氷酢酸50mLを加え、水浴上で加温して完全に溶かし、以下塩化コリン製造用原体の定量法を準用する。

$$0.1\text{mol/L過塩素酸}1\text{mL}=13.96\text{mgC}_5\text{H}_{14}\text{ClNO}$$

(イ) 保存の方法の基準

塩化コリン製造用原体の保存の方法の基準を準用する。

(34) 塩酸ジベンゾイルチアミン

ア 製造用原体

(ア) 成分規格

含量 本品は、デシケーター(減圧、シリカゲル)で24時間乾燥した後、定量するとき、塩酸ジベンゾイルチアミン(C₂₆H₂₆N₄O₄S・HCl)97.0%以上を含む。

物理的・化学的性質

- ① 本品は、白色の結晶性粉末で、臭いはない。
- ② 本品は、クロロホルムに溶けやすく、エタノール又はアセトンに溶けにくく、水に極めて溶けにくく、エーテルにほとんど溶けない。

確認試験

- ① 本品0.1g(0.05～0.14g)にメタノール10mLを加えて溶かし、希硝酸1mLを加えた後、硝酸銀試液1mLを加えるとき、白色の沈殿を生じる。
- ② 本品5mg(4.5～5.4mg)にメタノール1mLを加え、加温して溶かし、水2mL、塩酸システイン溶液(1→100)2mL及びpH7.0のリン酸塩緩衝液2mLを加え、振り混ぜ、30分間放置する。次に、これにフェリシアン化カリウム試液1mL、0.5mol/L水酸化ナトリウム試液5mL及びイソブタノール5mLを加え、2分間強く振り混ぜ、放置して溶液を2層に分離させ、上方から紫外線を照射し、

照射の方向と直角の方向から、上層部の上部を観察するとき、青紫色の蛍光を認める。この蛍光は、溶液を酸性にすると消え、アルカリ性に戻すと再び現れる。

- ③ 本品30mg(29.5~30.4mg)に0.1mol/L塩酸試液7mLを加え、水浴中で加熱して溶かし、これに塩酸ヒドロキシルアミン溶液(3→20)及び水酸化ナトリウム溶液(3→20)の混液(1:1)2mLを加え、1分間振り混ぜた後、塩酸0.8mL及び塩化第二鉄試液0.5mLを加えるとき、紫色を呈する。

純度試験

- ① 溶状 本品1.0g(0.95~1.04g)に水10mLを加え、水浴中で加熱して溶かすとき、その溶液は、澄明又はほとんど澄明でなければならない。
- ② 重金属 本品1.0g(0.95~1.04g)を量り、重金属試験法第2法により試料溶液を調製し、鉛標準液2.0mLを用いて比較液を調製して重金属の試験を行うとき、試料溶液の呈する色は、比較液の呈する色より濃くはならない(20 μg/g以下)。

乾燥減量 11.0%以下(1g, 減圧, シリカゲル, 24時間)

強熱残分 0.20%以下(1g)

定量法 本品をデシケーター(減圧, シリカゲル)で24時間乾燥した後、その約0.4gを0.001gの桁まで量り、その数値を記録し、メタノール40mL及び0.1mol/L塩酸試液40mLを加えて溶かし、1,000mLの全量フラスコに入れ、水を標線まで加えて1,000mLとし、試料溶液とする。この溶液5mLを全量ピペットを用いて量り、250mLの全量フラスコに入れ、0.1mol/L塩酸試液を標線まで加えて250mLとし、波長237nmでこの溶液の吸光度Aを測定する。別に、同様の方法で空試験を行い、吸光度A₀を測定する。

$$\text{塩酸ジベンゾイルチアミン}(C_{26}H_{26}N_4O_4S \cdot HCl) \text{の量}(mg) = \frac{A - A_0}{526} \times 500, 0$$

(イ) 保存の方法の基準

気密容器に保存すること。

イ 製剤(その1)

(ア) 成分規格

塩酸ジベンゾイルチアミン製造用原体の成分規格を準用する。

(イ) 保存の方法の基準

塩酸ジベンゾイルチアミン製造用原体の保存の方法の基準を準用する。

ウ 製剤(その2)

(ア) 成分規格

本品は、塩酸ジベンゾイルチアミン製造用原体に、賦形物質を混和した粉末又は粒子である。

含量 本品は、定量するとき、表示量の90～110%に相当する塩酸ジベンゾイルチアミン($C_{26}H_{26}N_4O_4S \cdot HCl$)を含む。

確認試験

- ① 本品の表示量に従い、塩酸ジベンゾイルチアミン製造用原体0.025gを含む量を量り、0.1mol/L塩酸試液・エタノール混液(3 : 7)15mLを加え、1分間激しく振り混ぜた後、ろ過し、ろ液5mLに塩酸ヒドロキシルアミン溶液(3 → 20)及び水酸化ナトリウム溶液(3 → 20)の混液(1 : 1)2mLを加え、1分間振り混ぜた後、塩酸0.8mL及び塩化第二鉄試液0.5mLを加え、ろ過して得た溶液は、紫色を呈する。
- ② ①のろ液0.3mLに塩酸システイン溶液(1 → 100)2mL及びpH7.0のリン酸塩緩衝液2mLを加え、振り混ぜ、30分間放置する。次に、これにジベンゾイルチアミン定量用臭化シアン試液3mL、1mol/L水酸化ナトリウム試液5mL及びイソブタノール5mLを加え、2分間強く振り混ぜ、放置して溶液を2層に分離させる。上方から紫外線を照射し、照射の方向と直角の方向から、上層液の上部を観察するとき、青紫色の蛍光を認める。この蛍光は、溶液を酸性にすると消え、アルカリ性に戻すと再び現れる。

定量法 塩酸ジベンゾイルチアミン($C_{26}H_{26}N_4O_4S \cdot HCl$)約0.03gを含む量の本品を有効数字3桁まで量り、その数値を記録し、0.1mol/L塩酸試液・エタノール混液(3 : 7)200mLを全量ピペットを用いて加え、5分間激しく振り混ぜ、ろ過する。ろ液2mLを全量ピペットを用いて量り、100mLの全量フラスコに入れ、塩酸システイン溶液(1 → 20)5mLを加えた後、希水酸化ナトリウム試液を加えてpH7.0～7.5とし、水を標線まで加えて100mLとする。この溶液をよく振り混ぜ、60分間放置し、試料溶液とする。別に、塩酸チアミン標準品を105℃で2時間乾燥し、その約0.02gを0.0001gの桁まで量り、その数値を記録し、0.1mol/L塩酸試液・エタノール混液(3 : 7)200mLを全量ピペットを用いて加えて溶かす。この溶液2mLを全量ピペットを用いて量り、100mLの全量

フラスコに入れ、塩酸システイン溶液(1→20)5mLを加えた後、希水酸化ナトリウム試液を加えてpH7.0～7.5とし、水を標線まで加えて100mLとして、標準液とする。試料溶液2mLを共栓遠心沈殿管T及びT' に全量ピペットを用いて量り、酸性塩化カリウム試液3mLを加え、さらに、無水硫酸ナトリウム1g(0.5～1.4g)を加え、ときどき穏やかに振り混ぜながら、50～60℃の水浴中で20分間加温し、ほとんど溶解させる。室温まで冷却し、Tには、ジベンゾイルチアミン定量用臭化シアン試液3mLを加え、振り混ぜた後、水酸化ナトリウム溶液(3→10)2mLを30秒以内に加え、振り混ぜ、全量ピペットを用いてイソブタノール15mLを加え、密栓し、2分間激しく振り混ぜる。T' には、水酸化ナトリウム溶液(3→10)2mLを加え、振り混ぜ、ジベンゾイルチアミン定量用臭化シアン試液3mLを加え、振り混ぜた後、全量ピペットを用いてイソブタノール15mLを加え、密栓し、2分間激しく振り混ぜる。別に、標準液2mLを共栓遠心沈殿管S及びS' に全量ピペットを用いて量り、試料溶液と同様に操作する。各遠心沈殿管を遠心分離した後、各イソブタノール層をとり、当該層につき、蛍光光度計を用い、370nm付近における励起の極大波長及び440nm付近における蛍光の極大波長で蛍光強度 F_T 、 $F_{T'}$ 、 F_S 及び $F_{S'}$ を測定する。

塩酸ジベンゾイルチアミン($C_{26}H_{26}N_4O_4S \cdot HCl$)の量(mg)

$$= \text{塩酸チアミン標準品の量(mg)} \times \frac{F_T - F_{T'}}{F_S - F_{S'}} \times 1.5627$$

(イ) 保存の方法の基準

密閉容器に保存すること。

(35) 塩酸チアミン

ア 製造用原体

(ア) 成分規格

含量 本品は、105℃で2時間乾燥した後、定量するとき、塩酸チアミン

($C_{12}H_{17}ClN_4OS \cdot HCl$)98.0～102.0%を含む。

物理的・化学的性質

- ① 本品は、白色の結晶又は結晶性の粉末で、臭いはない、又は僅かに特異な臭いを有する。
- ② 本品は、水に溶けやすく、エタノール又はグリセリンに溶けにくく、エーテル又はベンゼンにほとんど溶けない。

③ 融点 約245°C(分解)

確認試験

- ① 本品の水溶液(1→500)2mLにヨウ素試液2～3滴を加えるときは赤褐色の沈殿又は混濁を、マイヤー試液2～3滴を加えるときは帯黄白色の沈殿又は混濁を、ピクリン酸試液1mLを加えるときは黄色の沈殿又は混濁を生じる。
- ② 本品の水溶液(1→500)1mLに酢酸鉛試液1mL及び水酸化ナトリウム溶液(1→10)1mLを加え、加温するとき、溶液は、黄色を経て褐色に変わり、放置するとき、黒褐色の沈殿を生じる。
- ③ 本品の水溶液(1→500)5mLに1mol/L水酸化ナトリウム試液2.5mL及びフェリシアン化カリウム試液0.5mLを加え、次に、イソブタノール5mLを加え、2分間激しく振り混ぜ、放置し、紫外線下で観察するとき、イソブタノール層は青紫色の蛍光を発する。この蛍光は、酸性にすると消え、アルカリ性に戻すと再び現れる。
- ④ 本品の水溶液(1→500)は、塩化物の定性反応を呈する。

純度試験

- ① pH 本品1.0g(0.95～1.04g)に水を加えて溶かし、100mLとした溶液のpHは、2.7～3.4でなければならない。
- ② 溶状 本品1.0g(0.95～1.04g)に水を加えて溶かし、10mLとするとき、その溶液の色は、0.017mol/L重クロム酸カリウム液1.5mLに水を加えて1,000mLとした溶液の色より濃くてはならない。
- ③ 硫酸塩 本品1.5g(1.45～1.54g)を量り、硫酸塩試験法により試料溶液を調製し、0.005mol/L硫酸0.35mLを用いて比較液を調製して硫酸塩の試験を行うとき、試料溶液の呈する混濁は、比較液の呈する混濁より濃くてはならない(0.011%以下)。
- ④ 硝酸塩 本品0.5g(0.45～0.54g)に水25mLを加えて溶かし、この溶液2mLに硫酸2mLを加え、振り混ぜ、放冷した後、硫酸第一鉄試液を層積するとき、接界面に暗褐色の輪帯を生じてはならない。
- ⑤ 重金属 本品1.0g(0.95～1.04g)を量り、重金属試験法第1法により試料溶液を調製し、鉛標準液2.0mLを用いて比較液を調製して重金属の試験を行うとき、試料溶液の呈する色は、比較液の呈する色より濃くてはならない(20 $\mu\text{g/g}$ 以下)。

乾燥減量 5.0%以下(0.5g, 105°C, 2時間)

強熱残分 0.20%以下(1g)

定量法 本品及び塩酸チアミン標準品をそれぞれ105°Cで2時間乾燥し、それぞれの約0.1gを0.001gの桁まで量り、その数値を記録し、それぞれに0.001mol/L塩酸試液を加えて溶かし、これらを200mLの全量フラスコにそれぞれ入れ、更に0.001mol/L塩酸試液を標線まで加えてそれぞれ200mLとする。これらの溶液2mLを全量ピペットを用いて量り、50mLの全量フラスコにそれぞれ入れ、0.001mol/L塩酸試液を標線まで加えてそれぞれ50mLとし、試料溶液及び標準液とする。試料溶液5mLを共栓試験管T及びT'に全量ピペットを用いて量り、Tには、臭化シアン試液3.0mLを加え、振り混ぜ、さらに、水酸化ナトリウム溶液(1→10)5.0mLを30秒以内に加え、振り混ぜ、T'には、水酸化ナトリウム溶液(1→10)5.0mLを加え、振り混ぜ、さらに、臭化シアン試液3.0mLを加え、振り混ぜる。別に、標準液5mLを共栓試験管S及びS'に全量ピペットを用いて量り、試料溶液と同様に操作する。それぞれの溶液につき、水を対照液とし、波長368nmにおける吸光度 A_T 、 $A_{T'}$ 、 A_S 及び $A_{S'}$ を測定する。

塩酸チアミン($C_{12}H_{17}ClN_4OS \cdot HCl$)の量(mg)

$$= \text{塩酸チアミン標準品の量(mg)} \times \frac{A_T - A_{T'}}{A_S - A_{S'}}$$

(イ) 保存の方法の基準

遮光した気密容器に保存すること。

イ 製剤

(ア) 成分規格

塩酸チアミン製造用原体の成分規格を準用する。

(イ) 保存の方法の基準

塩酸チアミン製造用原体の保存の方法の基準を準用する。

(36) 塩酸L-ヒスチジン

ア 製造用原体

(ア) 成分規格

含量 本品は、105°Cで3時間乾燥した後、定量するとき、塩酸L-ヒスチジン一水和物($C_6H_9N_3O_2 \cdot HCl \cdot H_2O$)98.0%以上を含む。

物理的・化学的性質

- ① 本品は、白色の結晶又は結晶性粉末である。
- ② 本品の水溶液(1→10)のpHは、3.5～4.5である。

確認試験

- ① 本品の水溶液(1→1,000)5mLにニンヒドリン溶液(1→1,000)1mLを加え、3分間加熱するとき、その溶液は、紫色を呈する。
- ② 本品の水溶液(1→10)は、塩化物の定性反応を呈する。

純度試験

- ① 比旋光度 本品約5.5gを0.01gの桁まで量り、その乾燥物に換算した数値を記録し、6mol/L塩酸試液に溶かし、50mLとし、必要ならばろ過し、この溶液の旋光度を測定するとき、 $[\alpha]_D^{20} = +8.5 \sim +10.5^\circ$ でなければならない。
- ② アンモニウム塩 アミノ酢酸製造用原体の純度試験③を準用する。この場合において、「0.1g」とあるのは「0.05g」と、「1mL」とあるのは「0.5mL」と読み替えるものとする(0.04%以下)。
- ③ 鉛 本品5.0g(4.95～5.04g)を量り、鉛試験法(原子吸光光度法第1法)により鉛の試験を行うとき、その量は、 $2 \mu\text{g/g}$ 以下でなければならない。このとき、鉛標準液は、1.0mLを全量ピペットを用いて量り、10mLの全量フラスコに入れ、硝酸(1→150)を標線まで加えて10mLとし、標準液とする。
- ④ ヒ素 本品1.0g(0.95～1.04g)を分解フラスコに量り、硝酸10mL及び硫酸5mLを加え、静かに加熱する。溶液がなお褐色を呈するときは、放冷した後、硝酸1～2mLを追加して加熱し、溶液が無色～微黄色になるまでこの操作を繰り返す。放冷した後、過塩素酸0.5mLを加え、白煙が発生するまで加熱する。放冷した後、飽和シュウ酸アンモニウム溶液15mLを加え、再び白煙が発生するまで加熱する。放冷した後、水を加えて約10mLとし、これを試料溶液として装置Aを用いる方法によりヒ素の試験を行う。このとき、吸収液の色は、標準色より濃くてはならない($2 \mu\text{g/g}$ 以下)。

乾燥減量 0.3%以下(3g、105℃、3時間)

強熱残分 0.1%以下(1g)

定量法 本品を105℃で3時間乾燥し、その約0.5gを0.1mgの桁まで量り、その

数値を記録し、水を加えて溶かし、1,000mLの全量フラスコに入れ、更に水を標線まで加えて1,000mLとし、試料溶液とする。この溶液5 μ Lにつき、次の条件で、液体クロマトグラフ法により試験を行う。得られたクロマトグラムから、ヒスチジンのピーク面積を測定し、別に求める検量線により塩酸L-ヒスチジン-水和物濃度を求め、含量を算出する。

操作条件

検出器：紫外吸光光度計(測定波長：210nm)

カラム：内径4.6mm、長さ150mmのステンレス管に粒径3 μ mの液体クロマトグラフ用オクタデシルシリル化シリカゲルを充填する。

カラム温度：35 $^{\circ}$ C

移動相：リン酸二水素カリウム2.2g(2.265~2.274g)及び1-オクタンスルホン酸ナトリウム1.08g(1.075~1.084g)を水850mLに溶かし、リン酸でpHを2.5に調整した後、液体クロマトグラフ用アセトニトリル100mLを加え、混和し、更に水を加えて1,000mLとする。

流速：毎分1.0mL

検量線の作成

定量用塩酸L-ヒスチジン約0.05g、0.1g、0.5g及び1gをそれぞれ0.1mgの桁まで量り、その数値を記録し、水約800mLを加えて溶かし、1,000mLの全量フラスコに入れ、更に水を標線まで加えて1,000mLとし、1mL中に0.05mg、0.1mg、0.5mg及び1mgを含有する標準液とする。標準液5 μ Lずつにつき、以下試料溶液の場合と同様に液体クロマトグラフ法により試験を行う。得られたクロマトグラムからヒスチジンのピーク面積を求めて検量線を作成する。

(イ) 製造の方法の基準

*Corynebacterium glutamicum*のヒスチジン生産菌株を好氣的に培養し、培養を終了した後、培養物をろ過して菌体を除去し、L-ヒスチジン粗結晶画分を分離する。さらに、粗結晶を精製し、得られた固形物を乾燥して製造すること。

(ウ) 保存の方法の基準

密閉容器に保存すること。

イ 製剤

(ア) 成分規格

塩酸L-ヒスチジン製造用原体の成分規格を準用する。

(イ) 保存の方法の基準

塩酸L-ヒスチジン製造用原体の保存の方法の基準を準用する。

(37) 塩酸ピリドキシン

ア 製造用原体

(ア) 成分規格

含量 本品は、デシケーター(減圧, シリカゲル)で4時間乾燥した後、定量するとき、塩酸ピリドキシン($C_8H_{11}NO_3 \cdot HCl$)98.0%以上を含む。

物理的・化学的性質

- ① 本品は、白色～微黄色の結晶性の粉末で、臭いはなく、苦味及び酸味を有する。
- ② 本品は、水に溶けやすく、エタノールに溶けにくく、アセトン、エーテル又はクロロホルムにほとんど溶けない。
- ③ 本品の水溶液(1→50)のpHは、2.5～3.5である。
- ④ 本品は、光により徐々に変化する。
- ⑤ 融点 約206℃(分解)

確認試験

- ① 本品の水溶液(1→1,000)1mLに塩化第二鉄試液1滴を加えるとき、溶液は、橙褐色を呈し、次に、塩酸1滴を加えるとき、黄色に変わる。
- ② 本品の水溶液(1→10,000)1mLに新たに調製した2, 6-ジブロムキノンクロロイミドのエタノール溶液(1→4,000)2mL及びアンモニア試液1滴を加えるとき、溶液は、青色を呈する。また、本品の水溶液(1→10,000)1mLにホウ酸の飽和溶液1mLを加えた後、同様の操作を行うとき、溶液は、青色を呈しない。
- ③ 本品0.5g(0.45～0.54g)に水1mLを加え、加温して溶かし、放冷した後、ピクリン酸試液6mLを加え、2～3時間放置する。析出した結晶をろ取し、少量の氷水で洗い、105℃で2時間乾燥するとき、その融点は、156～159℃(分解)である。
- ④ 本品の水溶液(1→10)は、塩化物の定性反応を呈する。

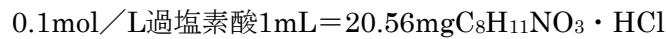
純度試験 重金属 本品1.0g(0.95～1.04g)を量り、重金属試験法第1法により試料溶液を調製し、鉛標準液3.0mLを用いて比較液を調製して重金属の試験を行

うとき、試料溶液の呈する色は、比較液の呈する色より濃くてはならない(30 $\mu\text{g}/\text{g}$ 以下)。

乾燥減量 0.30%以下(1g, 減圧, シリカゲル, 4時間)

強熱残分 0.10%以下(1g)

定量法 本品をデシケーター(減圧, シリカゲル)で4時間乾燥し、その約0.4gを0.001gの桁まで量り、その数値を記録し、非水滴定用酢酸第二水銀試液10mLを加え、振り混ぜて溶かした後、非水滴定用氷酢酸60mLを加え、0.1mol/L過塩素酸で滴定する(指示薬 塩化メチルロザニリン試液2滴)。この場合において、滴定の終点は、溶液の紫色が青色に変わるときとする。同様の方法で空試験を行い補正する。



(イ) 保存の方法の基準

遮光した気密容器に保存すること。

イ 製剤(その1)

(ア) 成分規格

塩酸ピリドキシリン製造用原体の成分規格を準用する。

(イ) 保存の方法の基準

塩酸ピリドキシリン製造用原体の保存の方法の基準を準用する。

ウ 製剤(その2)

(ア) 成分規格

本品は、塩酸ピリドキシリン製造用原体に、賦形物質を混和した粉末又は粒子である。

含量 本品は、定量するとき、表示量の90~110%に相当する塩酸ピリドキシリン($\text{C}_8\text{H}_{11}\text{NO}_3 \cdot \text{HCl}$)を含む。

確認試験

① 本品の表示量に従い、塩酸ピリドキシリン製造用原体0.01gを含む量を量り、水10mL、及び硬化油、高級飽和脂肪酸、脂肪酸、植物性油脂又は動物性油脂を含む製剤にあっては、クロロホルム3mLを加え、振り混ぜた後、静置し、水層をろ過し、試料溶液とする。この溶液1mLを量り、以下塩酸ピリドキシリン製造用原体の確認試験①を準用する。

② ①の試料溶液1mLを量り、水を加えて10mLとし、この溶液1mLを量り、

以下塩酸ピリドキシシ製造用原体の確認試験②を準用する。

- ③ ①の試料溶液1mLを量り、リンタングステン酸試液0.5mLを加えるとき、溶液は、白濁する。

定量法 硬化油、高級飽和脂肪酸、脂肪酸、植物性油脂又は動物性油脂を含むものにあつては第1法、その他のものにあつては第2法を用いる。

第1法 塩酸ピリドキシシ($C_8H_{11}NO_3 \cdot HCl$)約0.02gを含む量の本品を有効数字3桁まで量り、その数値を記録し、クロロホルム50mLを加え、振り混ぜた後、ガラスろ過器(G4)を用いてろ過し、ろ過器上の残留物は、さらに、クロロホルム20mLずつで3回洗う。残留物のクロロホルム臭がなくなった後、温湯約90mLで抽出しながらろ過し、放冷した後、100mLの全量フラスコに入れ、ろ液に水を標線まで加えて100mLとする。この溶液25mLを全量ピペットを用いて量り、200mLの全量フラスコに入れ、水を標線まで加えて200mLとし、試料溶液とする。別に、塩酸ピリドキシシ標準品をデシケーター(減圧、シリカゲル)で4時間乾燥し、その約0.1gを0.001gの桁まで量り、その数値を記録し、水を加えて溶かし、100mLの全量フラスコに入れ、更に水を標線まで加えて100mLとする。この溶液5mLを全量ピペットを用いて量り、200mLの全量フラスコに入れ、水を標線まで加えて200mLとし、標準液とする。試料溶液1mLを全量ピペットを用いて量り、25mLの全量フラスコに入れ、バルビタール緩衝液2.0mL、イソプロパノール9.0mL及び新たに調製した2, 6-ジブロムキノクロロイミドのエタノール溶液(1→4,000)2.0mLを加え、よく振り混ぜ、さらに、イソプロパノールを標線まで加えて25mLとし、90分間放置した後、試料溶液の代わりに水1mLにつき、試料溶液と同様に操作して得た溶液を対照液として、波長650nm付近の極大波長における吸光度 A_T を測定する。別に、標準液1mLを全量ピペットを用いて量り、試料溶液と同様に操作して吸光度 A_S を測定する。

塩酸ピリドキシシ($C_8H_{11}NO_3 \cdot HCl$)の量(mg)

$$= \text{塩酸ピリドキシシ標準品の量(mg)} \times \frac{A_T}{A_S} \times \frac{1}{5}$$

第2法 塩酸ピリドキシシ($C_8H_{11}NO_3 \cdot HCl$)約0.02gを含む量の本品を有効数字3桁まで量り、その数値を記録し、水60mLを加え、激しく振り混ぜた後、ろ過し、残留物を水10mLずつで2回洗い、ろ液及び洗液を合わせ、100mL

の全量フラスコに入れ、水を標線まで加えて100mLとする。この溶液25mLを全量ピペットを用いて量り、200mLの全量フラスコに入れ、水を標線まで加えて200mLとし、試料溶液とし、以下第1法を準用する。

(イ) 保存の方法の基準

遮光した密閉容器に保存すること。

(38) 塩酸Lーリジン

塩酸Lーリジン(その1)

ア 製造用原体

(ア) 成分規格

含量 本品は、105℃で3時間乾燥した後、定量するとき、塩酸Lーリジン($C_6H_{14}N_2O_2 \cdot HCl$)98.5%以上を含む。

物理的・化学的性質

- ① 本品は、白色～淡褐色の粉末で、臭いはない、又は僅かに特異な臭いを有する。
- ② 本品は、水に溶けやすく、エタノールに極めて溶けにくい。
- ③ 本品の水溶液(1→10)のpHは、5.0～6.0である。

確認試験

- ① 本品の水溶液(1→1,000)5mLにニンヒドリン試液1mLを加え、3分間加熱した後、水20mLを加え、15分間放置するとき、溶液は、赤紫色を呈する。
- ② 本品の水溶液(1→10)は、塩化物の定性反応を呈する。
- ③ 本品及び日本薬局方塩酸リジンそれぞれ0.1g(0.05～0.14g)を量り、水10mLを加えて溶かし、試料溶液及び標準液とする。この溶液につき、薄層クロマトグラフ法により試験を行う。試料溶液及び標準液それぞれ5 μ Lずつを薄層クロマトグラフ用シリカゲルを用いて調製した薄層板にスポットする。次に、n-プロパノール・強アンモニア水混液(67 : 33)を展開溶媒として約10cm展開した後、薄層板を風乾する。これにニンヒドリンのアセトン溶液(1→50)を噴霧した後、80℃で5分間乾燥するとき、試料溶液及び標準液から得たスポットは、紫色を呈し、これらのRf値は等しい。

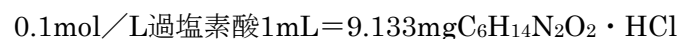
純度試験

- ① 比旋光度 本品を105℃で3時間乾燥し、その約4gを0.01gの桁まで量り、その数値を記録し、塩酸(13→25)に溶かし、50mLとし、必要ならば、メンブランフィルター(0.45 μ m)を用いてろ過し、この溶液につき、層長100mmで旋光度を測定するとき、 $[\alpha]_D^{20} = +18.0 \sim +21.5^\circ$ でなければならない。
- ② アンモニウム塩 アミノ酢酸製造用原体の純度試験③を準用する。この場合において、「0.1g」とあるのは「0.05g」と、「1mL」とあるのは「0.5mL」と読み替えるものとする(0.04%以下)。
- ③ 重金属 本品1.0g(0.95～1.04g)を量り、重金属試験法第2法により試料溶液を調製し、鉛標準液3.0mLを用いて比較液を調製して重金属の試験を行うとき、試料溶液の呈する色は、比較液の呈する色より濃くはならない(30 μ g/g以下)。
- ④ ヒ素 本品1.0g(0.95～1.04g)を量り、ヒ素試験法第1法により試料溶液を調製し、装置Aを用いる方法によりヒ素の試験を行うとき、吸収液の色は、標準色より濃くはならない(2 μ g/g以下)。

乾燥減量 1.0%以下(1g, 105℃, 3時間)

強熱残分 0.3%以下(1g)

定量法 本品を105℃で3時間乾燥し、その約0.2gを0.001gの桁まで量り、その数値を記録し、非水滴定用酢酸第二水銀試液10mLを加え、加温して溶かし、放冷した後、非水滴定用水酢酸50mLを加え、0.1mol/L過塩素酸で滴定する(指示薬 α-ナフトールベンゼイン試液10滴)。この場合において、滴定の終点は、溶液の橙色が黄緑色になるときとする。同様の方法で空試験を行い補正する。



(イ) 保存の方法の基準

密閉容器に保存すること。

イ 製剤(その1)

(ア) 成分規格

塩酸L-リジン(その1)製造用原体の成分規格を準用する。

(イ) 保存の方法の基準

塩酸L-リジン(その1)製造用原体の保存の方法の基準を準用する。

ウ 製剤(その2)

(ア) 成分規格

本品は、塩酸Lーリジン(その1)製造用原体に、賦形物質を混和した粉末又は粒子である。

含量 本品は、定量するとき、表示量の90～110%に相当する塩酸Lーリジン(C₆H₁₄N₂O₂・HCl)を含む。

確認試験

- ① 本品の表示量に従い、塩酸Lーリジン(その1)製造用原体0.1gを含む量を量り、水100mLを加え、振り混ぜ、ろ過し、ろ液5mLにニンヒドリン試液1mLを加え、以下塩酸Lーリジン(その1)製造用原体の確認試験①を準用する。
- ② 本品の表示量に従い、塩酸Lーリジン(その1)製造用原体0.1gを含む量を量り、水10mLを加え、振り混ぜ、ろ過し、ろ液を試料溶液とする。別に、塩酸リジン0.1g(0.05～0.14g)を量り、水10mLを加えて溶かし、標準液とし、以下塩酸Lーリジン(その1)製造用原体の確認試験③を準用する。

定量法 塩酸Lーリジン(C₆H₁₄N₂O₂・HCl)約1.0gを含む量の本品を有効数字3桁まで量り、その数字を記録し、水を加えて溶かし、500mLの全量フラスコに入れ、更に水を標線まで加え、よく振り混ぜて500mLとし、乾燥ろ紙を用いてろ過する。初めのろ液20mLを除き、次のろ液20mLを全量ピペットを用いて量り、100mLの全量フラスコに入れ、水を標線まで加えて100mLとし、試料溶液とする。別に、塩酸リジンを105℃で3時間乾燥し、その約0.05g及び約0.03gを0.0001gの桁まで量り、その数値を記録し、それぞれ水を加えて溶かし、それぞれ100mLの全量フラスコに入れ、更に水を標線まで加えてそれぞれ100mLとして、標準液S及びS' とする。次に、試料溶液並びに標準液S及びS'、それぞれ2mLを全量ピペットを用いて量り、50mLの全量フラスコに入れ、定量用ニンヒドリン試液4mLを全量ピペットを用いて加え、水浴中で20分間加熱し、放冷した後、水を標線まで加えて50mLとする。試料溶液並びに標準液S及びS'につき、波長475nm付近の極大波長における吸光度A_T、A_S及びA_{S'}を測定する。

$$\text{塩酸Lーリジン(C}_6\text{H}_{14}\text{N}_2\text{O}_2\cdot\text{HCl)の量(mg)} = b + \frac{A_T - A_{S'}}{A_S - A_{S'}} \times (a - b)$$

a : 標準液S 1mL中の塩酸Lーリジンの量(mg)

b : 標準液S' 1mL中の塩酸Lーリジンの量(mg)

(イ) 保存の方法の基準

塩酸Lーリジン(その1)製造用原体の保存の方法の基準を準用する。

塩酸Lーリジン(その2)

ア 製造用原体

(ア) 成分規格

塩酸Lーリジン(その1)製造用原体の成分規格を準用する。

(イ) 製造の方法の基準

Escherichia coliに属する菌株を宿主としたLーリジン生産組換え体を培養し、培養を終了した後、培養液の菌体を加熱処理し、Lーリジンを分離、乾燥して製造すること。

(ウ) 保存の方法の基準

塩酸Lーリジン(その1)製造用原体の保存の方法の基準を準用する。

イ 製剤

(ア) 成分規格

塩酸Lーリジン(その2)製造用原体の成分規格を準用する。

(イ) 保存の方法の基準

塩酸Lーリジン(その2)製造用原体の保存の方法の基準を準用する。

(39) Lーカルニチン

ア 製造用原体

(ア) 成分規格

含量 本品は、定量するとき、換算した脱水物に対し、Lーカルニチン(C₇H₁₅NO₃)98.0~102.0%を含む。

物理的・科学的性質

- ① 本品は、白色の粉末である。
- ② 本品の水溶液(1→20)のpHは、6.5~8.5である。

確認試験 本品につき、赤外吸収スペクトル測定法の臭化カリウム錠剤法により赤外吸収スペクトルを測定するとき、波数3,460cm⁻¹、1,600cm⁻¹、1,479cm⁻¹、1,393cm⁻¹及び945cm⁻¹付近に主な吸収を認める。

純度試験

- ① 比旋光度 本品約10gを0.01gの桁まで量り、その数値を記録し、水に溶かし、100mLとし、この溶液の旋光度を測定するとき、 $[\alpha]_D^{20} = -30.0 \sim -32.0^\circ$ でなければならない。
- ② 溶状 本品1.0g(0.95~1.04g)に水10mLを加えて溶かすとき、その溶液は、無色で、澄明でなければならない。
- ③ 塩化物 本品5.0g(4.95~5.04g)を量り、塩化物試験法により試料溶液を調整し、0.01mol/L塩酸2.80mLを用いて比較液を調整して塩化物の試験を行うとき、試料溶液の呈する混濁は、比較液の呈する混濁より濃くはならない(0.02%以下)。
- ④ 硫酸塩 本品5.0g(4.95~5.04g)を量り、硫酸塩試験法により試料溶液を調整し、0.005mol/L硫酸3.10mLを用いて比較液を調整し、硫酸塩の試験を行うとき、試料溶液の呈する混濁は、比較液の呈する混濁より濃くはならない(0.03%以下)。
- ⑤ 鉛 本品5.0g(4.95~5.04g)を量り、鉛試験法(原子吸光光度法第1法)により鉛の試験を行うとき、その量は、 $1 \mu\text{g/g}$ 以下でなければならない。このとき、鉛標準液は、0.5mLを全量ピペットを用いて量り、10mLの全量フラスコに入れ、硝酸(1→150)を標線まで加えて10mLとし、標準液とする。
- ⑥ カリウム 本品5.0g(4.95~5.04g)を白金製のろつぼに量り、穏やかに加熱して炭化させた後、500°C以下で加熱して灰化する。残留物を少量の水で100mLのトールビーカーに移し、塩酸10mLを徐々に加え、数分間煮沸した後放冷する。この液を水で250mLの全量フラスコに移し、水を標線まで加え、ろ紙でろ過する。このろ液50mLを全量ピペットを用いて100mLの全量フラスコに入れる。更に干渉抑制剤液10mLを加え、水を標線まで加えて100mLとし、試料溶液とし、原子吸光光度法(フレイム方式)により試験を行う。

同時に、塩酸10mLを250mLの全量フラスコに入れ、水を標線まで加えて250mLとする。この液50mLを全量ピペットを用いて量り、100mLの全量フラスコに入れる。更に干渉抑制剤液10mLを加え、水を標線まで加えて100mLとし、この液を用いて空試験を行い補正する。

別に、カリウム標準液2mLを全量ピペットを用いて量り、100mLの全量フラスコに入れる。更に干渉抑制剤液10mLを加え、水を標線まで加えて

100mLとし、標準液とする。

試料溶液及び標準液につき、光源としてカリウム測定用中空陰極ランプを、可燃性ガスとしてアセチレンを、支燃性ガスとして空気をそれぞれ用い、波長766.5nmで吸光度を測定するとき、試料溶液の吸光度は、標準液の吸光度以下でなければならない(0.2%以下)。

干渉抑制剤液の調製 炭酸カルシウム〔特級〕(CaCO₃)12.5g(12.45～12.54g)を量ってビーカーに入れ、少量の水を加え、更に塩酸105mLを徐々に加える。この液を煮沸した後放冷し、水を加えて1,000mLとする。

- ⑦ ナトリウム ⑥で得た試料溶液につき、原子吸光光度法(フレイム方式)により試験を行う。⑥と同様に空試験を行い補正する。別に、ナトリウム標準液1mLを全量ピペットを用いて量り、100mLの全量フラスコに入れ、水を標線まで加え、標準液とする。試料溶液及び標準液につき、光源としてナトリウム測定用中空陰極ランプを、可燃性ガスとしてアセチレンを、支燃性ガスとして空気をそれぞれ用い、波長589.0nmで吸光度を測定するとき、試料溶液の吸光度は、標準液の吸光度以下でなければならない(0.1%以下)。

水分 4.0%以下(直接滴定)

強熱残分 0.1%以下(1g)

定量法 本品約3.0gを0.001gの桁まで量り、その数値を記録し、アセトン40mL及び水20mLを加えて溶かし、1mol/L塩酸で滴定する(電位差滴定法)。同様の方法により空試験を行い補正する。

1mol/L塩酸1mL=161.20mgC₇H₁₅NO₃

(イ) 保存の方法の基準

密閉容器に保存すること。

イ 製剤

(ア) 成分規格

本品は、L-カルニチン製造用原体に、含水無晶形酸化ケイ素を混和した粉末である。

含量 本品は、定量するとき、表示量の90～110%に相当するL-カルニチン(C₇H₁₅NO₃)を含む。

確認試験 L-カルニチン製造用原体の確認試験を準用する。

定量法 L-カルニチン製造用原体の定量法を準用する。

(イ) 保存の方法の基準

L-カルニチン製造用原体の保存の方法の基準を準用する。

(40) β -カロチン

ア 製造用原体

(ア) 成分規格

含量 本品は、デシケーター(減圧, シリカゲル)で4時間乾燥した後、定量するとき、 β -カロチン($C_{40}H_{56}$)98.0%以上を含む。

物理的・化学的性質 本品は、赤紫～暗赤色の結晶又は結晶性の粉末で、僅かに特異な臭いと味を有する。

確認試験

- ① 本品のクロロホルム溶液(1→1,000)10mLは、橙色を呈し、この溶液に三塩化アンチモン試液1mLを加えるとき、緑青色を呈する。
- ② 定量法で得た試料溶液につき、シクロヘキサンを対照として吸収スペクトルを測定するとき、波長454～457nm及び481～484nmに吸収の極大を示す。

純度試験

- ① 融点 176～183°C(分解)
- ② 溶状 本品0.1g(0.05～0.14g)に、クロロホルム10mLを加えて溶かすとき、その溶液は、暗赤色で、澄明でなければならない。
- ③ 重金属 本品1.0g(0.95～1.04g)を量り、重金属試験法第2法により試料溶液を調製し、鉛標準液2.0mLを用いて比較液を調製して重金属の試験を行うとき、試料溶液の呈する色は、比較液の呈する色より濃くはならない(20 μ g/g以下)。
- ④ ヒ素 本品0.5g(0.45～0.54g)を量り、ヒ素試験法第3法により試料溶液を調製し、装置Aを用いる方法によりヒ素の試験を行うとき、吸収液の色は、標準色より濃くはならない(4 μ g/g以下)。
- ⑤ 吸光比 定量法で得た試料原液及び試料溶液につき、シクロヘキサンを対照として試料原液の波長340nm及び362nmにおける吸光度 A_1 及び A_2 、並びに試料溶液の波長434nm、455nm及び483nmにおける吸光度 A_3 、 A_4 及び A_5 を測定するとき、 A_2/A_1 は1.00以上、 $(A_4 \times 10)/A_1$ は15.0以上、 A_4/A_3 は1.30～1.60、 A_4/A_5 は1.05～1.25でなければならない。

乾燥減量 1.0%以下(1g, シリカゲル, 減圧, 4時間)

強熱残分 0.10%以下(1g)

定量法 本品をデシケーター(減圧, シリカゲル)で4時間乾燥し、その約0.04gを0.0001gの桁まで量り、その数値を記録し、クロロホルム10mLを加えて溶かし、100mLの全量フラスコに入れ、シクロヘキサンを標線まで加えて100mLとする。この溶液5mLを全量ピペットを用いて量り、100mLの全量フラスコに入れ、シクロヘキサンを標線まで加えて100mLとし、試料原液とする。試料原液10mLを全量ピペットを用いて量り、100mLの全量フラスコに入れ、シクロヘキサンを標線まで加えて100mLとし、試料溶液とする。この溶液につき、シクロヘキサンを対照として波長455nm付近の極大波長における吸光度Aを測定する。

$$\beta\text{-カロチン}(\text{C}_{40}\text{H}_{56})\text{の量}(\text{mg}) = \frac{A}{2,450} \times 200,000$$

(イ) 保存の方法の基準

遮光した密封容器に入れ、空気を不活性ガスで置換して保存すること。

イ 製剤

(ア) 成分規格

本品は、 β -カロチン製造用原体に、賦形物質を混合した粒子である。

含量 本品は、定量するとき、表示量の90~130%に相当する β -カロチン($\text{C}_{40}\text{H}_{56}$)を含む。

確認試験

① 本品の表示量に従い、 β -カロチン製造用原体0.01gを含む量を量り、トリブシン100mg(99.5~100.4mg)を加えた後、水3mLを加え、40°Cの水浴中で約5分間ときどき振り混ぜ、粒子が残るときは、10分間超音波処理し懸濁化する。放冷した後、クロロホルム20mLを加え、よく振り混ぜ、毎分3,000回転で5分間遠心分離するとき、クロロホルム層は、橙色を呈する。クロロホルム層2mLを量り、三塩化アンチモン試液0.5mLを加え、放置するとき、溶液は、緑青色を呈する。

② 定量法で得た試料溶液につき、シクロヘキサンを対照として吸収スペクトルを測定するとき、波長454~457nm及び481~484nmに吸収の極大を示す。

定量法 β -カロチン($\text{C}_{40}\text{H}_{56}$)約5mgを含む量の本品を有効数字3桁まで量り、

その数値を記録し、100mLの全量フラスコに入れ、トリプシン100mg(99.5～100.4mg)を加えた後、水3mLを加え、40℃の水浴中で約5分間ときどき振り混ぜる。粒子が残るときは、10分間超音波処理し懸濁化する。放冷した後、無水エタノール30mLを加え、よく振り混ぜ、エーテルを標線まで加えて100mLとする。この溶液をよく振り混ぜた後、一部をとり、毎分3,000回転で5分間遠心分離する。上澄液2mLを全量ピペットを用いて量り、50℃の水浴中で、窒素気流下で溶媒を留去する。残留物に無水エタノール約0.5mL及びクロロホルム約0.5mLをそれぞれ加えて溶かし、50mLの全量フラスコに入れ、シクロヘキサンを標線まで加えて50mLとし、試料溶液とする。試料溶液につき、シクロヘキサンを対照として波長455nm付近の極大波長における吸光度Aを測定する。

$$\beta\text{-カロチン}(C_{40}H_{56})\text{の量(mg)} = \frac{A}{2,230} \times 25,000$$

(イ) 保存の方法の基準

遮光した気密容器に保存すること。

(41) カンタキサンチン

ア 製造用原体

(ア) 成分規格

含量 本品は、定量するとき、カンタキサンチン($C_{40}H_{52}O_2$)96.0～102.0%を含む。

物理的・化学的性質

- ① 本品は、赤紫～暗赤紫色の結晶性の粉末である。
- ② 本品は、クロロホルムに溶けやすく、無水エタノール、エーテル、シクロヘキサン及び水にはほとんど溶けない。
- ③ 本品は、酸素及び光により徐々に変化する。
- ④ 融点 約209℃(分解)

確認試験

- ① 本品のクロロホルム溶液(1→10,000)0.5mLに三塩化アンチモン試液1mLを加えるとき、その溶液は、濃青色を呈する。
- ② 定量法で得た試料溶液につき、シクロヘキサンを対照として吸収スペクトルを測定するとき、波長470～476nmに吸収の極大を示す。

純度試験

- ① 重金属 本品1.0g(0.95~1.04g)を量り、重金属試験法第2法により試料溶液を調製し、鉛標準液2.0mLを用いて比較液を調製して重金属の試験を行うとき、試料溶液の呈する色は、比較液の呈する色より濃くはない(20 $\mu\text{g/g}$ 以下)。
- ② ヒ素 本品1.0g(0.95~1.04g)を量り、ヒ素試験法第3法により試料溶液を調製し、装置Aを用いる方法によりヒ素の試験を行うとき、吸収液の色は、標準色より濃くはない(2 $\mu\text{g/g}$ 以下)。

乾燥減量 0.5%以下(1g, 減圧, シリカゲル, 3時間)

強熱残分 0.1%以下(1g)

定量法 本品約10mgを0.1mgの桁まで量り、その数値を記録し、クロロホルムを加えて溶かし、200mLの全量フラスコに入れ、更にクロロホルムを標線まで加えて200mLとする。この溶液4mLを全量ピペットを用いて量り、100mLの全量フラスコに入れ、シクロヘキサンを標線まで加えて100mLとし、試料溶液とする。この溶液につき、シクロヘキサンを対照として波長473nm付近の極大波長における吸光度Aを測定する。

$$\text{カンタキサンチン (C}_{40}\text{H}_{52}\text{O}_2\text{) の量 (mg)} = \frac{A}{2,200} \times 50,000$$

(イ) 保存の方法の基準

遮光した気密容器に入れ、空気を窒素ガスで置換して保存すること。

イ 製剤

(ア) 成分規格

本品は、カンタキサンチン製造用原体に、賦形物質を混和した粒子である。

含量 本品は、定量するとき、表示量の90~120%に相当するカンタキサンチン(C₄₀H₅₂O₂)を含む。

確認試験 定量法で得たる液5mLを量り、窒素気流中50℃の水浴中で溶媒を留去し、残留物にクロロホルム5mLを加えて溶かし、試料溶液とする。この溶液10 μL を薄層クロマトグラフ用シリカゲルを用いて調製した薄層板にスポットする。次に、ジクロロメタン・エーテル混液(9:1)を展開溶媒とし、暗所で約15cm展開した後、薄層板を暗所で風乾するとき、試料溶液から得たカンタキサンチンのスポットは、赤色を呈し、そのRf値は約0.4である。

定量法 カンタキサンチン($C_{40}H_{52}O_2$)約10mgを含む量の本品を有効数字3桁まで量り、その数値を記録し、60℃に加温した水10mLを加えた後、60℃の水浴中で加温し、窒素気流下でかき混ぜて完全に懸濁液とする。放冷した後、250mLの全量フラスコに完全に移し、無水エタノール100mLを加える。さらに、クロロホルムを標線まで加えて250mLとし、ろ過する。初めのろ液20mLを除き、次のろ液5mLを全量ピペットで量り、100mLの丸底フラスコに入れ、窒素気流下50℃の水浴中で溶媒を留去する。残留物を数滴の無水エタノールで湿らせた後、シクロヘキサン50mLを加え、50℃で約2分間放置して完全に溶かす。放冷した後、この溶液を100mLの全量フラスコに移し、シクロヘキサンを標線まで加えて100mLとし、試料溶液とする。この溶液につき、シクロヘキサンを対照として波長470nm付近の極大波長における吸光度Aを測定する。

$$\text{カンタキサンチン}(C_{40}H_{52}O_2)\text{の量(mg)} = \frac{A}{1,970} \times 50,000$$

(イ) 保存の方法の基準

遮光した気密容器に保存すること。

(42) グアニジノ酢酸

ア 製造用原体

(ア) 成分規格

含量 本品は、定量するとき、グアニジノ酢酸($C_3H_7N_3O_2$)96.5%以上を含む。

物理的・化学的性質

- ① 本品は、白色～淡褐色の粉末である。
- ② 本品の水懸濁液(1→10)のpHは、8.0～9.0である。
- ③ 本品は水に溶けにくく、エタノールに極めて溶けにくい。

確認試験

- ① 本品の水溶液(1→1,000)5mLにニンヒドリン試液1mLを加え、3分間加熱するとき、溶液は、呈色しない。
- ② 本品の水溶液(1→20,000)2mLに8-オキシキノリン試液1mL及びN-ブROMコハク酸イミド溶液(1→1,000)1mLを加えるとき、溶液は、赤黄色を呈する。

純度試験

- ① 鉛 本品2.0g(1.95～2.04g)を量り、鉛試験法(原子吸光光度法第1法)により鉛の試験を行うとき、その量は、 $5\mu\text{g/g}$ 以下でなければならない。
- ② ヒ素 本品1.0g(0.95～1.04g)を量り、ヒ素試験法第3法により試料溶液を調製し、装置Aを用いる方法によりヒ素の試験を行うとき、吸収液の色は、標準色より濃くてはならない($2\mu\text{g/g}$ 以下)。
- ③ ジシアンジアミド 本品0.500g(0.4995～0.5004g)を量り、水を加え、必要に応じて超音波処理して溶かし、1,000mLの全量フラスコに入れ、更に水を標線まで加えて1,000mLとし、メンブランフィルター($0.45\mu\text{m}$)を用いてろ過し、ろ液を試料溶液とする。別に、ジシアンジアミド標準品10.0mg(9.95～10.04mg)を量り、水を加えて溶かし、1,000mLの全量フラスコに入れ、更に水を標線まで加えて1,000mLとする。この溶液25mLを全量ピペットを用いて量り、100mLの全量フラスコに入れ、水を標線まで加えて100mLとし、標準液とする。試料溶液及び標準液 $20\mu\text{L}$ ずつを量り、次の条件で、液体クロマトグラフ法により試験を行うとき、試料溶液中のジシアンジアミドの示すピーク面積は、標準液中のジシアンジアミドの示すピーク面積にジシアンジアミド標準品の純度を乗じた値以下でなければならない(0.5%以下)。

操作条件

検出器：紫外吸光光度計(測定波長：220nm)

カラム：内径4.6mm、長さ250mmのステンレス管に粒径 $5\mu\text{m}$ の液体クロマトグラフ用オクタデシルシリル化シリカゲルを充填する。

移動相：水

流量：毎分1.5mL

- ④ シアナミド 本品0.400g(0.3995～0.4004g)を量り、水を加え、必要に応じて超音波処理して溶かし、100mLの全量フラスコに入れ、更に水を標線まで加えて100mLとし、メンブランフィルター($0.45\mu\text{m}$)を用いてろ過し、ろ液を試料溶液とする。別に、シアナミド標準品24.0mg(23.95～24.04mg)を量り、水を加えて溶かし、1,000mLの全量フラスコに入れ、更に水を標線まで加えて1,000mLとする。この溶液10mLを全量ピペットを用いて量り、200mLの全量フラスコに入れ、水を標線まで加えて200mLとし、標準液とする。試料溶液及び標準液 $50\mu\text{L}$ ずつを量り、次の条件で、液体クロマトグ

ラフ法により試験を行うとき、試料溶液中のシアナミドの示すピーク面積は、標準液中のシアナミドの示すピーク面積にシアナミド標準品の純度を乗じた値以下でなければならない(0.03%以下)。

操作条件

検出器：紫外吸光光度計(測定波長：210nm)

カラム：次のi~iiiのカラムをこの順に連結し、iを試料導入部側、iiiを検出器側とする。

i：内径4.6mm、長さ100mmの樹脂管に粒径7 μ mの液体クロマトグラフ用多孔性グラファイトカーボンを充填する。

ii：内径4mm、長さ50mmの樹脂管に粒径9 μ mの液体クロマトグラフ用陰イオン交換樹脂を充填する。

iii：内径4mm、長さ250mmの樹脂管に粒径9 μ mの液体クロマトグラフ用陰イオン交換樹脂を充填する。

カラム温度：30℃付近の一定温度

移動相：1mol/L水酸化ナトリウム試液4mLを水1,000mLに加える。

流量：毎分1.0mL

- ⑤ メラミン 本品0.100g(0.0995~0.1004g)を量り、50mLのホモジナイザー用容器に入れ、内部標準液50 μ Lをマイクロピペットを用いて加え、更に水・アセトニトリル混液(1：1)25mL及びn-ヘキサン10mLを加え、ホモジナイザーで30秒間かき混ぜた後、900 \times gで5分間遠心分離し、下層を抽出液とする。

抽出液1mLをマイクロピペットを用いて量り、あらかじめメタノール5mL及び水・アセトニトリル混液(1：1)5mLで順次洗浄したエチレンジアミン-N-プロピルシリル化シリカゲルミニカートリッジカラムに入れた後、水・アセトニトリル混液(1：1)3mLを加えて溶出液を集める。

この溶出液に1mol/L塩酸試液130 μ Lをマイクロピペットを用いて加えたものを、あらかじめアンモニア水・メタノール混液(1：19)5mL、メタノール5mL及び水5mLで順次洗浄した強酸性陽イオン交換体ミニカートリッジカラムに入れ、0.1mol/L塩酸試液2mL及びメタノール1mLを順次加え、流出液は捨てる。次にアンモニア水・メタノール混液(1：19)5mLで溶出し、45℃、窒素気流中で溶媒を留去した後、残留物にギ酸(1 \rightarrow 1,000)・アセトニ

トリル混液(1:1)2mLを加えて5秒間超音波処理し試料溶液とする。

別に、メラミン標準品0.01g(0.0095~0.0104g)を量り、水・アセトニトリル混液(1:1)を加えて溶かし、100mLの全量フラスコに入れ、更に水・アセトニトリル混液(1:1)を標線まで加えて100mLとし、標準原液とする。

標準原液の一定量にギ酸(1→1,000)・アセトニトリル混液(1:1)を加え、1mL中に0.0025 μ g、0.005 μ g、0.01 μ g、0.025 μ g及び0.05 μ gを含有するように正確に希釈する。各溶液1mL当たり、内部標準液を1 μ Lの割合で加え、標準液とする。

試料溶液及び標準液1 μ Lにつき、次の条件で液体クロマトグラフィー質量分析法によりメラミンの試験を行うとき、その量は、20 μ g/g以下でなければならない。

操作条件

検出器：質量分析計(2つの質量分析部が直列に結合され、その間に衝突活性化室を有するものであること)

カラム：内径2mm、長さ150mmのステンレス管に粒径3 μ mのシリカゲルを基材とし、表面にカルバモイル基を導入した充填剤を充填する。

移動相：酢酸アンモニウム0.77g(0.765~0.774g)に水1,000mLを加えて溶かし、A液とする。アセトニトリルをB液とし、以下の条件で送液する。

0—5分 95%B液

5—10分 95%B液→90%B液

10—20分 90%B液

流量：毎分0.2mL

イオン化法：エレクトロスプレーイオン化法(陽イオン検出モード)

測定モード：選択反応検出法

設定質量数：

m/z 127→85(メラミン定量イオン)

m/z 127→68(メラミン確認イオン)

m/z 130→87(内部標準物質メラミン—¹⁵N₃定量イオン)

内部標準液の調製 メラミン—¹⁵N₃標準品0.005g(0.0045~0.0054g)

を量り、水・アセトニトリル混液(1:1)を加えて溶かし、50mLの全

量フラスコに入れ、更に水・アセトニトリル混液(1 : 1)を標線まで加えて50mLとし、内部標準原液とする。内部標準原液の一定量に水・アセトニトリル混液(1 : 1)を加え、1mL中に10 μ gを含有するように正確に希釈する。

エチレンジアミン—N—プロピルシリル化シリカゲルミニカートリッジカラム ポリプロピレン製のカラム管にエチレンジアミン—N—プロピルシリル化シリカゲル500mgを充填したもの又はこれと同等の分離特性を有するもの。

強酸性陽イオン交換体ミニカートリッジカラム ポリプロピレン製のカラム管に強酸性陽イオン交換体500mgを充填したもの又はこれと同等の分離特性を有するもの。

水分 1.0%以下(直接滴定)

定量法 本品約10mgを0.01mgの桁まで量り、その数値を記録し、水約200mLを加え、必要に応じて超音波処理して溶かし、250mLの全量フラスコに入れ、更に水を標線まで加えて250mLとし、必要に応じてメンブランフィルター(0.45 μ m)を用いてろ過し、ろ液を試料溶液とする。この溶液10 μ Lにつき、次の条件で液体クロマトグラフ法により試験を行う。得られたクロマトグラムからグアニジノ酢酸のピーク面積を測定し、別に求める検量線によりグアニジノ酢酸濃度を求め、含量を算出する。

操作条件

検出器：紫外吸光光度計(測定波長：200nm)

カラム：内径4.6mm、長さ250mmのステンレス管に粒径5 μ mのポリマ一系親水性相互作用クロマトグラフ用充填剤を充填する。

カラム温度：30℃付近の一定温度

移動相：水・アセトニトリル混液(3 : 7)

流量：毎分約1.0mL

検量線の作成

グアニジノ酢酸標準品約25mgを0.01mgの桁まで量り、その数値を記録し、水約200mLを加えて溶かし、必要に応じて超音波処理して溶かし、250mLの全量フラスコに入れ、更に水を標線まで加えて250mLとし標準原液とする。標準原液の一定量に水を加え、1mL中に1 μ g、3 μ g、10 μ g

及び50 μ gを含有するように正確に希釈し、各溶液及び標準原液を必要に応じてメンブランフィルター(0.45 μ m)を用いてろ過し、ろ液を標準液とする。標準液10 μ Lずつにつき、以下試料溶液の場合と同様に液体クロマトグラフ法により試験を行う。得られたクロマトグラムからグアニジノ酢酸のピーク面積を求めて検量線を作成する。

(イ) 保存の方法の基準

密閉容器に保存すること。

イ 製剤

(ア) 成分規格

本品は、グアニジノ酢酸製造用原体に、デンプンを混和した粉末又は粒子である。

含量 本品は、定量するとき、グアニジノ酢酸($C_3H_7N_3O_2$)95.5%以上を含む。

確認試験 グアニジノ酢酸製造用原体の確認試験を準用する。

定量法 グアニジノ酢酸製造用原体の定量法を準用する。

(イ) 保存の方法の基準

グアニジノ酢酸製造用原体の保存の方法の基準を準用する。

(43) クエン酸鉄

ア 製造用原体

(ア) 成分規格

含量 本品は、定量するとき、鉄(Fe)16.5~18.5%を含む。

物理的・化学的性質

- ① 本品は、赤褐色で透明な小葉片又は褐色の粉末である。
- ② 本品は、冷水にやや溶けにくく、熱水にやや溶けやすく、エタノールにほとんど溶けない。
- ③ 本品の水溶液(1→20)のpHは、1.0~2.0である。
- ④ 本品の水溶液は、光により次第に還元されてクエン酸第一鉄となる。

確認試験

- ① 本品の水溶液(1→20)10mLは、第二鉄塩の定性反応①を呈する。
- ② 本品の水溶液(1→20)10mLに1mol/L水酸化ナトリウム試液15mLを加え、よくかき混ぜながら10分間水浴上で加熱する。放冷した後、ろ過し、ろ液10mLを量り、酢酸で中和した溶液は、クエン酸塩の定性反応③を呈す

る。

純度試験

- ① 溶状 本品1g(0.5~1.4g)に水20mLを加え、水浴中で加熱して溶かすとき、その溶液は、ほとんど澄明以下でなければならない。
- ② 鉛 本品0.5g(0.45~0.54g)を量り、鉛試験法(原子吸光光度法第1法)により鉛の試験を行うとき、その量は、 $20\mu\text{g/g}$ 以下でなければならない。
- ③ ヒ素 本品0.5g(0.45~0.54g)を量り、ヒ素試験法第2法により試料溶液を調製し、装置Aを用いる方法によりヒ素の試験を行うとき、吸収液の色は、標準色より濃くてはならない($4\mu\text{g/g}$ 以下)。

定量法 本品約1.0gを0.01gの桁まで量り、その数値を記録し、共栓フラスコに入れ、塩酸5mL及び水30mLを加え、加熱して溶かす。放冷した後、ヨウ化カリウム4.0g(3.95~4.04g)を加え、密栓し、暗所に15分間放置した後、水100mLを加え、 0.1mol/L チオ硫酸ナトリウム溶液で滴定する(指示薬 デンプン試液1mL)。同様の方法で空試験を行い補正する。

$$0.1\text{mol/Lチオ硫酸ナトリウム溶液}1\text{mL}=5.585\text{mgFe}$$

(イ) 保存の方法の基準

遮光した密閉容器に保存すること。

イ 製剤

(ア) 成分規格

クエン酸鉄製造用原体の成分規格を準用する。

(イ) 保存の方法の基準

クエン酸鉄製造用原体の保存の方法の基準を準用する。

(44) グルコン酸カルシウム

ア 製造用原体

(ア) 成分規格

含量 本品は、 80°C で2時間乾燥した後、定量するとき、グルコン酸カルシウム($\text{C}_6\text{H}_{12}\text{CaO}_{14} \cdot \text{H}_2\text{O}$)98.0~104.0%を含む。

物理的・化学的性質 本品は、白色の結晶性又は粒状の粉末である。

確認試験

- ① 本品の水溶液(1→40)は、カルシウム塩の定性反応を呈する。
- ② 本品の水溶液(1→40)1mLに塩化第二鉄試液1滴を加えるとき、その溶液

は、濃黄色を呈する。

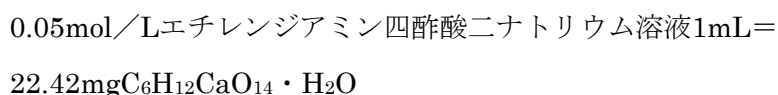
- ③ 本品の水溶液(1→10)5mLに酢酸0.7mL及び新たに蒸留したフェニルヒドラジン1mLを加え、水浴上で30分間加熱し、放冷した後、ガラス棒で内壁をこするとき、結晶を析出する。結晶をろ取し、熱湯10mLを加えて溶かし、活性炭少量を加え、ろ過する。放冷した後、ガラス棒で内壁をこすり、析出する結晶を乾燥するとき、その融点は、192～202℃(分解)である。

純度試験

- ① 溶状 本品1.0g(0.95～1.04g)に水20mLを加え、加温して溶かすとき、その溶液は、無色で、ほとんど澄明でなければならない。
- ② pH 本品の水溶液(1→20)のpHは、6.0～8.0でなければならない。
- ③ 塩化物 本品0.30g(0.295～0.304g)を量り、塩化物試験法により試料溶液を調製し、0.01mol/L塩酸0.60mLを用いて比較液を調製して塩化物の試験を行うとき、試料溶液の呈する混濁は、比較液の呈する混濁より濃くてはならない(0.071%以下)。
- ④ 硫酸塩 本品0.50g(0.495～0.504g)を量り、硫酸塩試験法により試料溶液を調製し、0.005mol/L硫酸0.50mLを用いて比較液を調製して硫酸塩の試験を行うとき、試料溶液の呈する混濁は、比較液の呈する混濁より濃くてはならない(0.048%以下)。
- ⑤ 重金属 本品2.0g(1.95～2.04g)を量り、重金属試験法第2法により試料溶液を調製し、鉛標準液2.0mLを用いて比較液を調製して重金属の試験を行うとき、試料溶液の呈する色は、比較液の呈する色より濃くてはならない(10 μg/g以下)。
- ⑥ ヒ素 本品0.50g(0.495～0.504g)を量り、水5mLを加え、加温して溶かした溶液に、硫酸(3→50)5mL及び臭素試液1mLを加え、水浴上で加熱濃縮して5mLとし、これを試料溶液として装置Aを用いる方法によりヒ素の試験を行うとき、吸収液の色は、標準色より濃くてはならない(4 μg/g以下)。
- ⑦ ショ糖又は還元糖 本品0.50g(0.495～0.504g)を量り、水10mL及び塩酸(1→4)2mLを加え、2分間煮沸する。放冷した後、無水炭酸ナトリウム溶液(1→8)5mLを加え、5分間放置した後、水を加えて20mLとする。この溶液5mLを量り、フェーリング試液2mLを加え、1分間煮沸するとき、30秒以内に橙黄～赤色の沈殿を生じてはならない。

乾燥減量 0.50%以下(1g, 80°C, 2時間)

定量法 本品を80°Cで2時間乾燥した後、その約0.4gを0.001gの桁まで量り、その数値を記録し、水100mLに溶かし、水酸化カリウム溶液(1→10)10mLを加え、約1分間放置し、NN指示薬約0.1gを加え、30秒以内に0.05mol/Lエチレンジアミン四酢酸二ナトリウム溶液で滴定する。この場合において、滴定の終点は、溶液の赤色が完全に消失して青色になるときとする。



(イ) 保存の方法の基準

密閉容器に保存すること。

イ 製剤

(ア) 成分規格

グルコン酸カルシウム製造用原体の成分規格を準用する。

(イ) 保存の方法の基準

グルコン酸カルシウム製造用原体の保存の方法の基準を準用する。

(45) L-グルタミン酸ナトリウム

ア 製造用原体

(ア) 成分規格

含量 本品は、100°Cで5時間乾燥した後、定量するとき、L-グルタミン酸ナトリウム($\text{C}_5\text{H}_8\text{NNaO}_4 \cdot \text{H}_2\text{O}$)99.0%以上を含む。

物理的・化学的性質

- ① 本品は、無色～白色の柱状結晶又は白色の結晶性の粉末で、特異な味を有する。
- ② 本品の水溶液(1→10)のpHは、6.7～7.2である。

確認試験

- ① 本品の水溶液(1→1,000)5mLにニンヒドリン試液1mLを加え、3分間加熱するとき、溶液は、紫色を呈する。
- ② 本品の水溶液(1→10)は、ナトリウム塩の定性反応を呈する。

純度試験

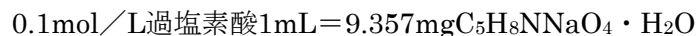
- ① 比旋光度 本品約5gを0.01gの桁まで量り、その数値を記録し、2.5mol/L塩酸試液に溶かし、50mLとし、この溶液につき、層長100mmで旋光度

を測定するとき、 $[\alpha]_D^{20} = +24.8 \sim +25.3^\circ$ でなければならない。

- ② 溶状 本品1.0g(0.95~1.04g)を水10mLに加えて溶かすとき、その溶液は、無色で、澄明でなければならない。
- ③ 塩化物 本品0.10g(0.095~0.104g)を量り、塩化物試験法により試料溶液を調製し、0.01mol/L塩酸0.2mLを用いて比較液を調製して塩化物の試験を行うとき、検液の呈する混濁は、比較液の呈する混濁より濃くてはならない(0.071%以下)。
- ④ アンモニウム塩 アミノ酢酸製造用原体の純度試験③を準用する(0.02%以下)。
- ⑤ 重金属 本品1.0g(0.95~1.04g)を量り、重金属試験法第1法により試料溶液を調製し、鉛標準液1.0mLを用いて比較液を調製して重金属の試験を行うとき、試料溶液の呈する色は、比較液の呈する色より濃くてはならない(10 $\mu\text{g/g}$ 以下)。
- ⑥ ヒ素 本品1.0g(0.95~1.04g)を量り、ヒ素試験法第1法により試料溶液を調製し、装置Aを用いる方法によりヒ素の試験を行うとき、吸収液の色は、標準色より濃くてはならない(2 $\mu\text{g/g}$ 以下)。

乾燥減量 0.5%以下(1g, 100°C, 5時間)

定量法 本品を100°Cで5時間乾燥し、その約0.15gを0.001gの桁まで量り、その数値を記録し、ギ酸3mLに溶かし、非水滴定用水酢酸50mLを加え、0.1mol/L過塩素酸で滴定する(指示薬 α -ナフトールベンゼイン試液0.5mL)。この場合において、滴定の終点は、溶液の褐色が緑色になるときとする。同様の方法で空試験を行い補正する。



(イ) 保存の方法の基準

密閉容器に保存すること。

イ 製剤

(ア) 成分規格

L-グルタミン酸ナトリウム製造用原体の成分規格を準用する。

(イ) 保存の方法の基準

L-グルタミン酸ナトリウム製造用原体の保存の方法の基準を準用する。

(46) コハク酸クエン酸鉄ナトリウム

ア 製造用原体

(ア) 成分規格

含量 本品は、定量するとき、鉄(Fe)10.0～11.0%を含む。

物理的・化学的性質

- ① 本品は、青白色～帯緑白色の粉末で、臭いはない。
- ② 本品は、水にやや溶けやすく、エタノールにほとんど溶けない。
- ③ 本品は、熱に対して安定であるが、光により徐々に酸化され、褐色となる。

確認試験

- ① 本品の水溶液(1→100)は、第一鉄塩の定性反応を呈する。
- ② 本品の水溶液(1→100)5mLに強アンモニア水2mLを加えるとき、溶液は、赤褐色を呈するが、沈殿は生じない。
- ③ 本品3.0g(2.95～3.04g)を灰化して得た残留物は、ナトリウム塩の定性反応を呈する。
- ④ 本品0.5g(0.45～0.54g)に水5mL及び水酸化カリウム試液10mLを加え、よくかき混ぜながら10分間水浴上で加熱する。放冷した後、ろ過し、ろ液10mLを量り、酢酸で中和した溶液は、クエン酸塩の定性反応③を呈する。
- ⑤ ④の酢酸で中和した溶液0.2mLを磁製るつぼに量り、希塩酸1滴を加えて酸性とした後、蒸発乾固する。残留物に塩化チオニル5滴を加え、ほとんど乾固するまで加熱する。次に、塩酸ヒドロキシルアミン飽和エタノール溶液5滴を加え、さらに、希水酸化カリウム・エタノール試液を加えてアルカリ性とする。これを約30秒間煮沸した後、希塩酸1滴を加えて酸性とし、塩化第二鉄試液1滴を加えるとき、溶液は、暗紫色を呈する。

純度試験

- ① 溶状 本品1.0g(0.95～1.04g)に水10mLを加え、加温して溶かすとき、その溶液は、濃緑褐色で、澄明でなければならない。
- ② 鉛 本品2.0g(1.95～2.04g)を量り、硝酸4mL及び水30mLを加え、10分間煮沸し、放冷した後、50mLの全量フラスコに入れ、水を標線まで加えて50mLとする。この溶液25mLを全量ピペットを用いて量り、これを試料溶液として鉛試験法(ジチゾン法)により鉛の試験を行うとき、その量は、10μg/g以下でなければならない。
- ③ ヒ素 本品1.0g(0.95～1.04g)を量り、ヒ素試験法第2法により試料溶液を

調製し、装置Aを用いる方法によりヒ素の試験を行うとき、吸収液の色は、標準色より濃くしてはならない($2\mu\text{g/g}$ 以下)。

- ④ 第二鉄塩 本品 $2.0\text{g}(1.95\sim 2.04\text{g})$ を共栓フラスコに入れ、塩酸 5mL 及び水 30mL を加えて溶かし、ヨウ化カリウム $4.0\text{g}(3.95\sim 4.04\text{g})$ を加え、栓をして暗所に 15 分間放置する。次に、デンプン試液 2mL を加え、よく振り混ぜるとき、呈色しても、これに 0.1mol/L チオ硫酸ナトリウム溶液 1mL を加えるとき、その色は、消えなければならない。

定量法 本品約 1.0g を 0.01g の桁まで量り、その数値を記録し、ヨウ素瓶に入れ、希硫酸 25mL 及び硝酸 2mL を加え、 10 分間煮沸する。放冷した後、水 20mL 及びヨウ化カリウム $4.0\text{g}(3.95\sim 4.04\text{g})$ を加え、栓をして暗所に 15 分間放置した後、水 100mL を加え、 0.1mol/L チオ硫酸ナトリウム溶液で滴定する(指示薬デンプン試液 3mL)。同様の方法で空試験を行い補正する。

0.1mol/L チオ硫酸ナトリウム溶液 $1\text{mL}=5.585\text{mgFe}$

(イ) 保存の方法の基準

遮光した密閉容器に保存すること。

イ 製剤

(ア) 成分規格

コハク酸クエン酸鉄ナトリウム製造用原体の成分規格を準用する。

(イ) 保存の方法の基準

コハク酸クエン酸鉄ナトリウム製造用原体の保存の方法の基準を準用する。

(47) コレカルシフェロール

ア 製造用原体

(ア) 成分規格

物理的・化学的性質

- ① 本品は、白色の結晶で、臭いはない。
- ② 本品は、エタノール又はクロロホルムに溶けやすく、脂肪油にやや溶けやすく、水にほとんど溶けない。
- ③ 本品は、空気又は光により変化する。

確認試験 エルゴカルシフェロール製造用原体の確認試験を準用する。この場合において、「 $147\sim 149^{\circ}\text{C}$ 」とあるのは、「 $133\sim 135^{\circ}\text{C}$ 」と読み替えるものとする。

純度試験

- ① 吸光度 エルゴカルシフェロール製造用原体の純度試験①を準用する。この場合において、「445～485」とあるのは、「450～490」と読み替えるものとする。
- ② 比旋光度 エルゴカルシフェロール製造用原体の純度試験②を準用する。この場合において、「0.3g」とあるのは「0.1g」と、「+102～+107°」とあるのは「+103～+112°」と読み替えるものとする。
- ③ 融点 エルゴカルシフェロール製造用原体の純度試験③を準用する。この場合において、「115～118℃」とあるのは、「84～88℃」と読み替えるものとする。
- ④ 7-デヒドロコレステロール 本品0.010g(0.0095～0.0104g)に無水エタノール(9→10)2.0mLを加えて溶かし、ジギトニン0.020g(0.0195～0.0204g)を無水エタノール(9→10)2.0mLに溶かした溶液を加え、18時間放置するとき、沈殿を生じてはならない。

(イ) 保存の方法の基準

遮光した密封容器に入れ、空気を窒素で置換し、冷所に保存すること。

イ 製剤(その1 液状)

(ア) 成分規格

本品は、コレカルシフェロール製造用原体に、硬化油、高級飽和脂肪酸、脂肪酸、植物性油脂又は動物性油脂を混和した油液又は水溶性液状物である。

含量 本品は、定量するとき、表示単位の90～130%に相当するコレカルシフェロール(C₂₇H₄₄O)を含む。

確認試験 ビタミンD粉末製造用原体の確認試験を準用する。

定量法 ビタミンD定量法により試験を行う。

(イ) 保存の方法の基準

遮光した気密容器に入れ、ほとんど全満して、又は空気を窒素で置換して保存すること。

ウ 製剤(その2 粉状)

(ア) 成分規格

本品は、コレカルシフェロール製造用原体に、賦形物質を混和した粉末又は粒子である。

含量 本品は、定量するとき、表示単位の90～130%に相当するコレカルシフェロール(C₂₇H₄₄O)を含む。

確認試験 ビタミンD粉末製造用原体の確認試験を準用する。

定量法 ビタミンD定量法により試験を行う。

(イ) 保存の方法の基準

遮光した密閉容器に保存すること。

(48) 酢酸dl- α -トコフェロール

ア 製造用原体

(ア) 成分規格

含量 本品は、定量するとき、酢酸dl- α -トコフェロール(C₃₁H₅₂O₃)96.0%以上を含む。

物理的・化学的性質

- ① 本品は、無色～黄色で、澄明の粘性の液体で、臭いはない。
- ② 本品は、アセトン、エーテル、クロロホルム又は植物油と混和する。
- ③ 本品は、エタノールに溶けやすく、水にほとんど溶けない。
- ④ 本品は、旋光性がない。
- ⑤ 本品は、空気及び光により変化する。

確認試験 定量法で得た試料溶液10mLに硝酸2mLを加え、75℃で15分間加熱するとき、溶液は、赤色～橙色を呈する。

純度試験

- ① 溶状 本品0.1g(0.05～0.14g)に無水エタノールを加えて溶かし、10mLとするとき、その溶液は、澄明で、溶液の色は、塩化第二鉄の色の比較原液0.5mLに0.5mol/L塩酸試液を加えて100mLとした溶液より濃くてはならない。
- ② 吸光度 本品0.01gを0.0001gの桁まで量り、その数値を記録し、無水エタノールに溶かし、100mLとし、この溶液につき、波長284nmで吸光度を測定するとき、 $E_{1cm}^{1\%}$ = 41.0～45.0でなければならない。
- ③ 屈折率 本品の屈折率 n_D^{20} は、1.494～1.499でなければならない。
- ④ 比重 本品の比重 d_{20}^{20} は、0.952～0.966でなければならない。
- ⑤ 重金属 本品1.0g(0.95～1.04g)を量り、重金属試験法第2法により試料溶液を調製し、鉛標準液2.0mLを用いて比較液を調製して重金属の試験を行う

とき、試料溶液の呈する色は、比較液の呈する色より濃くてはならない(20 $\mu\text{g/g}$ 以下)。

- ⑥ 遊離 α -トコフェロール 本品約1gを0.01gの桁まで量り、その数値を記録し、硫酸のエタノール溶液(3→200)100mLを加えて溶かし、水20mLを加え、よくかき混ぜながら0.01mol/L硫酸第二セリウムアンモニウム溶液で滴定する(指示薬 ジフェニルアミン試液2滴)。同様の方法で空試験を行い補正し、遊離 α -トコフェロールの量を求めるとき、その量は、0.5%以下でなければならない。この場合において、操作上の注意事項は、定量法を準用する。

0.01mol/L硫酸第二セリウムアンモニウム溶液1mL=2.154mgC₉H₅₀O₂

定量法 本品約0.25gを0.001gの桁まで量り、その数値を記録し、100mLの褐色丸底フラスコに入れ、無水エタノール25mLを加えて溶かし、硫酸のエタノール溶液(3→20)20mLを加え、還流冷却器を付け、3時間煮沸する。放冷した後、200mLの褐色全量フラスコに入れ、無水エタノールを標線まで加えて200mLとし、試料溶液とする。試料溶液50mLを全量ピペットを用いて量り、硫酸のエタノール溶液(3→200)50mL及び水20mLを加え、よくかき混ぜながら0.01mol/L硫酸第二セリウムアンモニウム溶液で滴定する(指示薬 ジフェニルアミン試液2滴)。この場合において、操作は、直射日光を避け、できる限り暗所で行い、滴加速度は、10秒間に25滴とし、滴定の終点は、溶液の青紫色が10秒間持続するときとする。同様の方法で空試験を行い補正する。

0.01mol/L硫酸第二セリウムアンモニウム溶液1mL=2.364mgC₃₁H₅₂O₃

- (イ) 保存の方法の基準

遮光した気密容器に保存すること。

イ 製剤(その1)

- (ア) 成分規格

酢酸dl- α -トコフェロール製造用原体の成分規格を準用する。

- (イ) 保存の方法の基準

酢酸dl- α -トコフェロール製造用原体の保存の方法の基準を準用する。

ウ 製剤(その2 液状)

- (ア) 成分規格

本品は、酢酸dl- α -トコフェロール製造用原体に、硬化油、高級飽和脂肪酸、

脂肪酸、植物性油脂又は動物性油脂を混和した油液又は水溶性液状物である。

含量 本品は、定量するとき、表示量の90～120%に相当する酢酸dl- α -トコフェロール(C₃₁H₅₂O₃)を含む。

確認試験 ビタミンE粉末製造用原体の確認試験を準用する。

定量法 ビタミンE粉末製造用原体の定量法を準用する。

(イ) 保存の方法の基準

酢酸dl- α -トコフェロール製造用原体の保存の方法の基準を準用する。

エ 製剤(その3 粉状)

(ア) 成分規格

本品は、酢酸dl- α -トコフェロール製造用原体に、賦形物質を混和した粉末又は粒子である。

含量 本品は、定量するとき、表示量の90～120%に相当する酢酸dl- α -トコフェロール(C₃₁H₅₂O₃)を含む。

確認試験 ビタミンE粉末製造用原体の確認試験を準用する。

定量法 ビタミンE粉末製造用原体の定量法を準用する。

(イ) 保存の方法の基準

遮光した密閉容器に保存すること。

(49) 酸化マグネシウム

ア 製造用原体

(ア) 成分規格

含量 本品は、1,000℃で30分間強熱した後、定量するとき、酸化マグネシウム(MgO)96.0%以上を含む。

物理的・化学的性質

- ① 本品は、白色又は類白色の粉末で、臭いはない。
- ② 本品は、水に僅かに溶けて、弱アルカリ性を呈する。
- ③ 本品は、希塩酸に容易に溶ける。

確認試験 本品1g(0.5～1.4g)に塩酸(1→4)25mLを加えて溶かした溶液は、マグネシウム塩の定性反応を呈する。

純度試験

- ① 水可溶物 本品2.0g(1.95～2.04g)を量り、水100mLを加え、水浴中で5分間加熱した後、30秒以内にろ過する。放冷した後、ろ液25mLを量り、水

浴中で蒸発乾固し、105℃で1時間乾燥するとき、残留物の量は、10mg以下である(2%以下)。

② 塩酸不溶物 本品2.0g(1.95~2.04g)を量り、水75mLを加え、振り混ぜながら、それ以上溶けなくなるまで塩酸を滴下した後、5分間煮沸する。放冷した後、ろ過し、ろ紙上の残留物を洗液が塩化物の反応を呈さなくなるまで水でよく洗った後、ろ紙と共に1,000℃で30分間強熱するとき、残留物の量は、20mg以下である(1%以下)。

③ 遊離アルカリ ①のろ液50mLを量り、メチルレッド試液2滴を加え、さらに、0.05mol/L硫酸2.0mLを加えるとき、溶液の赤色は消えない。

④ 重金属 本品1.0g(0.95~1.04g)を量り、塩酸(1→4)25mLを加えて溶かし、水浴中で濃縮し、蒸発終了近くに残留物をよくかき混ぜて微粉末にする。これに水20mLを加えて溶かし、同様に蒸発乾固した後、水20mLを加えて溶かす。必要ならばろ過し、酢酸(1→20)2mL及び水を加えて50mLとし、これを試料溶液とする。重金属試験法第2法により鉛標準液2.0mLを用いて比較液を調製し、重金属の試験を行うとき、試料溶液の呈する色は、比較液の呈する色より濃くはならない(20μg/g以下)。

⑤ 酸化カルシウム 定量法のA液50mLを量り、水を加えて300mLとし、水酸化カリウム溶液(1→10)10mLを加え、1分間放置した後、マイクロビューレットを用いて0.01mol/Lエチレンジアミン四酢酸二ナトリウム溶液で滴定し(指示薬 NN指示薬約0.1g)、その消費量をbmLとする。終点は、溶液の赤紫色が完全に消費して青色となるとし、次式により含量を求めるとき、その量は、1.5%以下である。

$$\text{酸化カルシウム(CaO)の量(\%)} = \frac{b(\text{mL}) \times 0.5608}{\text{試料の採取量(g)}}$$

⑥ ヒ素 本品0.5g(0.45~0.54g)を量り、塩酸(1→4)10mLを加えて溶かし、これを試料溶液として装置Aを用いる方法によりヒ素の試験を行うとき、吸収液の色は、標準色より濃くはならない(4μg/g以下)。

強熱減量 10.0%以下(1g, 1,000℃, 30分間)

定量法 本品を1,000℃で30分間強熱し、その約0.5gを0.001gの桁まで量り、その数値を記録し、水5mLで潤し、塩酸10mL及び過塩素酸10mLを加え、時計皿で蓋をして徐々に加熱し、濃厚な白煙が出始めてから更に10分間加熱する。

放冷した後、温水約50mLと塩酸(1→2)5mLを加え、少し加熱して30秒以内にろ過し、ろ液を500mLの全量フラスコに入れ、水を標線まで加えて500mLとし、A液とする。A液10mLを全量ピペットを用いて量り、水を加えて100mLとし、pH10.7のアンモニア・塩化アンモニウム緩衝液5mL及びエリオクロムブラックT試液2滴を加え、30秒以内に0.01mol/Lエチレンジアミン四酢酸二ナトリウム溶液で滴定し、その消費量amLを求める。終点は、溶液の赤色が青色になるときとする。純度試験⑤で得た消費量bmLを用い、次式により含量を求める。

$$\text{酸化マグネシウム(MgO)の量(\%)} = \frac{(a - 0.2b) \times 2.0152}{\text{試料の採取量(g)}}$$

(イ) 保存の方法の基準

気密容器に保存すること。

イ 製剤

(ア) 成分規格

酸化マグネシウム製造用原体の成分規格を準用する。

(イ) 保存の方法の基準

酸化マグネシウム製造用原体の保存の方法の基準を準用する。

(50) シアノコバラミン

ア 製造用原体

(ア) 成分規格

含量 本品は、定量するとき、換算した乾燥物に対し、シアノコバラミン(C₆₃H₈₈CoN₁₄O₁₄P)95.0%以上を含む。

物理的・化学的性質

- ① 本品は、暗赤色の結晶又は粉末である。
- ② 本品は、水にやや溶けにくく、エタノールに溶けにくく、アセトン、エーテル及びクロロホルムにほとんど溶けない。
- ③ 本品は、吸湿性である。

確認試験

- ① 定量法の試料溶液につき、吸収スペクトルを測定するとき、波長277～279nm、360～362nm及び548～552nmに吸収の極大を示し、それぞれの極大波長における吸光度をA₁、A₂及びA₃とすると、A₁/A₂は0.53～0.59、

A_3/A_2 は0.29～0.32である。

- ② 本品1mg(0.5～1.4mg)に硫酸水素カリウム0.05g(0.045～0.054g)を加え、混ぜ、強熱して融解する。放冷した後、融解物をガラス棒で碎き、水3mLを加え、煮沸して溶かし、フェノールフタレイン試液1滴を加えた後、溶液が淡赤色を呈するまで1mol/L水酸化ナトリウム試液を滴加する。その後、酢酸ナトリウム0.5g(0.45～0.54g)、希酢酸0.5mL及び1—ニトロソ—2—ナフトール—3, 6—ジスルホン酸二ナトリウム溶液(1→500)0.5mLを加えるとき、溶液は、30秒以内に赤色～橙赤色を呈し、塩酸0.5mLを追加し、1分間煮沸しても、溶液の赤色は消えない。
- ③ 本品5mg(4.5～5.4mg)を50mLの蒸留フラスコに入れ、水5mLを加えて溶かし、次亜リン酸2.5mLを加えた後、短い冷却器を付け、冷却器の先端を試験管に入れた水酸化ナトリウム溶液(1→50)1mL中に浸す。次に、10分間穏やかに煮沸し、留液1mLを得るまで蒸留する。試験管中の溶液に硫酸第一鉄アンモニウムの飽和溶液4滴を加え、穏やかに振り混ぜ、フッ化ナトリウム0.03g(0.025～0.034g)を加え、沸騰するまで加熱した後、30秒以内に硫酸(1→7)を溶液が澄明になるまで滴加し、更に硫酸(1→7)3～5滴を追加するとき、溶液は、青色～青緑色を呈する。

純度試験 プソイドシアノコバラミン 本品1.0mg(0.95～1.04mg)に水20mLを加えて溶かし、分液漏斗に入れ、m—クレゾール・四塩化炭素混液(1：1)5mLを加え、1分間激しく振り混ぜた後、放置し、下層を別の分液漏斗に移し、硫酸(1→7)5mLを加え、激しく振り混ぜる。必要ならば遠心分離するとき、上澄液の色は、無色、又は0.02mol/L過マンガン酸カリウム溶液0.6mLに水を加えて1,000mLとした液より濃くてはならない。

乾燥減量 12%以下(0.05g, 減圧, 0.67kPa以下, 五酸化リン, 100°C, 4時間)

定量法 本品及びシアノコバラミン標準品(あらかじめ本品と同様の方法で乾燥減量を測定しておいたもの。)約0.02gずつを0.0001gの桁まで量り、その数値を記録し、それぞれ水を加えて溶かし、1,000mLの全量フラスコに入れ、更に水を標線まで加えて1,000mLとし、試料溶液及び標準液とする。それぞれにつき、波長361nmにおける吸光度 A_T 及び A_S を測定する。

シアノコバラミン($C_{63}H_{88}CoN_{14}O_{14}P$)の量(mg)

$$= \text{乾燥物に換算したシアノコバラミン標準品の量(mg)} \times \frac{A_T}{A_S}$$

(イ) 保存の方法の基準

遮光した気密容器に保存すること。

イ 製剤

(ア) 成分規格

本品は、シアノコバラミン製造用原体に、賦形物質を混和した粉末又は粒子である。

含量 本品は、定量するとき、表示量の90～120%に相当するシアノコバラミン($C_{63}H_{88}CoN_{14}O_{14}P$)を含む。

確認試験 本品を粉末とし、硬化油、高級飽和脂肪酸、脂肪酸、植物性油脂又は動物性油脂で被覆粒状化したものにあつてはシアノコバラミン定量法の第1法の前処理を行つて得た残留物を、その他のものにあつてはシアノコバラミン製造用原体2mgを含む量を遠心沈殿管に入れ、水5mLを加え、10分間激しく振り混ぜた後、5分間遠心分離し、上澄液を試料溶液とする。別に、シアノコバラミン標準品2mg(1.5～2.4mg)を量り、水5mLを加えて溶かし、標準液とする。試料溶液及び標準液5 μ Lずつを薄層クロマトグラフ用シリカゲルを用いて調製した薄層板にスポットし、メタノール・水混液(19:1)を展開溶媒として約12cm展開した後、薄層板を風乾するとき、試料溶液及び標準液から得たシアノコバラミンのスポットは、赤色を呈し、これらのRf値は等しい。

定量法 本品を粉末とし、試料とする。シアノコバラミンの表示含量が0.1%以下のものにあつては第2法、その他のものにあつては第1法を用いる。ただし、第1法により操作して得た試料溶液について、水を対照液とし、波長300～600nmにおける吸収スペクトルを測定し、吸収極大が波長360～362nm及び波長548～552nmのそれぞれの間がないとき、又はそれぞれの極大波長における吸光度 A_1 及び A_2 の比 A_1/A_2 が0.29～0.32の範囲内がないときは、第2法を用いる。

第1法 硬化油、高級飽和脂肪酸、脂肪酸、植物性油脂又は動物性油脂で被覆粒状化したものにあつては、シアノコバラミン($C_{63}H_{88}CoN_{14}O_{14}P$)約2mgを含む量の本品を有効数字3桁まで量り、その数値を記録し、クロロホルム

50mLを加え、振り混ぜた後、ガラスろ過器(G4)を用いてろ過する。ろ過器上の残留物は、さらに、クロロホルム20mLずつで3回洗浄ろ過し、残留物からクロロホルム臭がなくなるまで風乾する。残留物に水80mLを加えながら抽出・ろ過し、ろ液を100mLの全量フラスコに入れ、水を標線まで加えて100mLとし、試料溶液とする。その他のものにあつては、シアノコバラミン($C_{63}H_{88}CoN_{14}O_{14}P$)約2mgを含む量の本品を有効数字3桁まで量り、その数値を記録し、100mLの全量フラスコに入れ、水80mLを加え、よく振り混ぜた後、更に水を標線まで加えて100mLとし、必要ならば、毎分3,000回転で約10分間遠心分離し、ろ過する。初めのろ液20mLを除き、次のろ液を試料溶液とする。

別に、シアノコバラミン標準品(あらかじめシアノコバラミン製造用原体と同様の方法で乾燥減量を測定しておいたもの。)約0.02gを0.0001gの桁まで量り、その数値を記録し、水を加えて溶かし、1,000mLの全量フラスコに入れ、更に水を標線まで加えて1,000mLとし、標準液とする。

それぞれにつき、以下シアノコバラミン製造用原体の定量法を準用する。

シアノコバラミン($C_{63}H_{88}CoN_{14}O_{14}P$)の量(mg)

$$= \text{乾燥物に換算したシアノコバラミン標準品の量(mg)} \times \frac{A_r}{A_s} \times \frac{1}{10}$$

第2法 シアノコバラミン($C_{63}H_{88}CoN_{14}O_{14}P$)約2.5mgを含む量の本品を有効数字3桁まで量り、その数値を記録し、水10mLを全量ピペットを用いて加え、10分間激しく振り混ぜた後、毎分2,700回転で10分間遠心分離する。上澄液3mLを全量ピペットを用いて量り、DEAE—セファデックスA—25 250mg(249.5~250.4mg)を加え、ときどき振り混ぜながら30分間放置し、メンブランフィルター(0.8 μ m)を用いてろ過する。ろ液400 μ Lをマイクロピペットを用いて量り、薄層クロマトグラフ用シリカゲルを用いて調製した薄層板の下端から2cmの位置に帯状にスポットする。このとき、薄層板左側に試料のスポットと重ならないようにシアノコバラミン標準液(1→2,500)5 μ Lをスポットする。次に、メタノール・水混液(19 : 1)を展開溶媒として約12cm展開した後、薄層板を風乾する。標準液及び試料から得たシアノコバラミンの赤色スポットの位置が一致することを確認した後、試料から得た帯状のスポットの中心から上下1cmまでの部分をかきとり、あらかじめメタノ

ール・水混液(19 : 1)5mLを加えた内径1cm、長さ20cmのガラスカラムに入れる。メタノール・水混液(19 : 1)50mLでシアノコバラミンの赤色を完全に溶出する。溶出液を集め、60℃の水浴中で振り動かしながらアスピレーターを用いて減圧留去し、残留物に水を加えて溶かし、5mLの全量フラスコに入れ、水を標線まで加えて5mLとし、メンブランフィルター(0.8 μ m)を用いてろ過し、ろ液を試料溶液とする。薄層クロマトグラフ用シリカゲル1g(0.5~1.4g)を量り、あらかじめメタノール・水混液(19 : 1)5mLを加えたガラスカラムに入れ、メタノール・水混液(19 : 1)50mLで洗い、洗液を集め、60℃の水浴中で振り動かしながらアスピレーターを用いて減圧留去し、水を加えて5mLとし、メンブランフィルター(0.8 μ m)を用いてろ過し、ろ液を空試験液とする。別に、シアノコバラミン標準品(あらかじめシアノコバラミン製造用原体と同様の方法で乾燥減量を測定しておいたもの。)約0.02gを0.0001gの桁まで量り、その数値を記録し、水を加えて溶かし、1,000mLの全量フラスコに入れ、更に水を標線まで加えて1,000mLとし、標準液とする。試料溶液、空試験液及び標準液につき、水を対照液として波長361nm付近の極大波長における吸光度 A_T 、 A_B 及び A_S を測定する。

シアノコバラミン($C_{63}H_{88}CoN_{14}O_{14}P$)の量(mg)

$$= \text{乾燥物に換算したシアノコバラミン標準品の量(mg)} \times \frac{A_T - A_B}{A_S} \times \frac{1}{8}$$

(イ) 保存の方法の基準

遮光した密閉容器に保存すること。

(51) 硝酸チアミン

ア 製造用原体

(ア) 成分規格

含量 本品は、105℃で2時間乾燥した後、定量するとき、硝酸チアミン($C_{12}H_{17}N_5O_4S$)98.0~102.0%を含む。

物理的・化学的性質

- ① 本品は、白色~微黄白色の結晶又は結晶性の粉末で、臭いはない、又は僅かに特異な臭いを有する。
- ② 本品は、水にやや溶けにくく、エタノールに極めて溶けにくく、クロロホルムにほとんど溶けない。

③ 融点 約193℃(分解)

確認試験

- ① 塩酸チアミン製造用原体の確認試験①、②及び③を準用する。
② 本品の水溶液(1→50)は、硝酸塩の定性反応①及び②を呈する。

純度試験

- ① pH 本品1.0g(0.95～1.04g)に水を加えて溶かし、100mLとした溶液のpHは、6.5～8.0でなければならない。
② 塩化物 本品0.20g(0.195～0.204g)を量り、塩化物試験法により試料溶液を調製し、0.01mol/L塩酸0.3mLを用いて比較液を調製して塩化物の試験を行うとき、試料溶液の呈する混濁は、比較液の呈する混濁より濃くはならない(0.053%以下)。
③ 硫酸塩 本品1.5g(1.45～1.54g)に水30mL及び希塩酸2mLを加えて溶かし、これに水を加えて50mLとし、これを試料溶液とする。0.005mol/L硫酸0.35mLに希塩酸2mL及び水を加えて50mLとし、これを比較液として硫酸塩の試験を行うとき、試料溶液の呈する混濁は、比較液の呈する混濁より濃くはならない(0.011%以下)。
④ 重金属 本品1.0g(0.95～1.04g)を量り、重金属試験法第1法により試料溶液を調製し、鉛標準液2.0mLを用いて比較液を調製して重金属の試験を行うとき、試料溶液の呈する色は、比較液の呈する色より濃くはならない。ただし、試料は、加温して溶かす(20μg/g以下)。

乾燥減量 1.0%以下(0.5g, 105℃, 2時間)

強熱残分 0.20%以下(1g)

定量法 本品及び塩酸チアミン標準品をそれぞれ105℃で2時間乾燥し、以下塩酸チアミン製造用原体の定量法を準用する。

硝酸チアミン(C₁₂H₁₇N₅O₄S)の量(mg)

$$= \text{塩酸チアミン標準品の量(mg)} \times \frac{A_T - A_{T'}}{A_S - A_{S'}} \times 0.9706$$

(イ) 保存の方法の基準

遮光した気密容器に保存すること。

イ 製剤(その1)

(ア) 成分規格

硝酸チアミン製造用原体の成分規格を準用する。

(イ) 保存の方法の基準

硝酸チアミン製造用原体の保存の方法の基準を準用する。

ウ 製剤(その2)

(ア) 成分規格

本品は、硝酸チアミン製造用原体に、賦形物質を混和した粉末又は粒子である。

含量 本品は、定量するとき、表示量の90～110%に相当する硝酸チアミン(C₁₂H₁₇N₅O₄S)を含む。

確認試験

- ① 本品の表示量に従い、硝酸チアミン製造用原体0.02gを含む量を量り、水50mL及び希酢酸10mL、並びに硬化油、高級飽和脂肪酸、脂肪酸、植物性油脂又は動物性油脂を含む製剤にあつては、クロロホルム20mLを加え、振り混ぜた後、静置し、水層をろ過する。初めのろ液10mLを除き、次のろ液5mLを量り、マイヤー試液2～3滴を加えるとき、帯黄白色の沈殿又は混濁を生じる。
- ② ①のろ液1mLを量り、水を加えて20mLとし、その溶液5mLを量り、以下硝酸チアミン製造用原体の確認試験③を準用する。

定量法 硬化油、高級飽和脂肪酸、脂肪酸、植物性油脂又は動物性油脂を含むものにあつては第1法を、その他のものにあつては第2法を用いる。

第1法 硝酸チアミン(C₁₂H₁₇N₅O₄S)約0.02gを含む量の本品を有効数字3桁まで量り、その数値を記録し、クロロホルム50mLを加え、振り混ぜた後、ガラスろ過器(G4)を用いてろ過し、ろ過器上の残留物は、さらに、クロロホルム20mLずつで3回洗う。残留物のクロロホルム臭がなくなった後、加温した0.1mol/L塩酸試液約190mLで抽出しながらろ過し、放冷した後、ろ液を200mLの全量フラスコに入れ、ろ液に0.1mol/L塩酸試液を標線まで加えて200mLとし、この溶液2mLを全量ピペットを用いて量り、100mLの全量フラスコに入れ、0.001mol/L塩酸試液を標線まで加えて100mLとし、試料溶液とする。別に、塩酸チアミン標準品を105℃で2時間乾燥し、その約0.1gを0.001gの桁まで量り、その数値を記録し、0.1mol/L塩酸試液を加えて溶かし、1,000mLの全量フラスコに入れ、更に0.1mol/L塩酸試液を標線まで加えて1,000mLとする。この溶液2mLを全量ピペットを用いて量り、100mL

の全量フラスコに入れ、0.001mol/L塩酸試液を標線まで加えて100mLとし、標準液とする。試料溶液2mLずつを共栓遠心沈殿管T及びT' に全量ピペットを用いて量り、酸性塩化カリウム試液3mLずつを加える。Tには、臭化シアン試液3mLを加え、振り混ぜた後、水酸化ナトリウム溶液(3→10)2mLを30秒以内に加え、振り混ぜ、全量ピペットを用いてイソブタノール15mLを加え、密栓し、2分間激しく振り混ぜる。T' には、水酸化ナトリウム溶液(3→10)2mLを加え、振り混ぜた後、臭化シアン試液3mLを加え、振り混ぜ、全量ピペットを用いてイソブタノール15mLを加え、密栓し、2分間激しく振り混ぜる。別に、標準液2mLを共栓遠心沈殿管S及びS' に全量ピペットを用いて量り、試料溶液と同様に操作する。各遠心沈殿管を緩速度で2分間遠心分離した後、各イソブタノール層を別の試験管にとり、必要ならば、無水硫酸ナトリウム1~2gを少量ずつ加え、穏やかに振り混ぜた後、放置し、澄明なイソブタノール溶液をとる。各イソブタノール溶液につき、励起波長約370nm、蛍光波長約440nmで蛍光の強度 F_T 、 $F_{T'}$ 、 F_S 及び $F_{S'}$ を測定する。

硝酸チアミン($C_{12}H_{17}N_5O_4S$)の量(mg)

$$= \text{塩酸チアミン標準品の量(mg)} \times \frac{F_T - F_{T'}}{F_S - F_{S'}} \times 0.1941$$

第2法 硝酸チアミン($C_{12}H_{17}N_5O_4S$)約0.02gを含む量の本品を有効数字3桁まで量り、その数値を記録し、加温した0.1mol/L塩酸試液150mLを加え、振り混ぜた後、ろ過する。ろ紙上の残留物を0.1mol/L塩酸試液20mLずつで2回洗い、ろ液及び洗液を合わせ、200mLの全量フラスコに入れ、0.1mol/L塩酸試液を標線まで加えて200mLとする。この溶液2mLを全量ピペットを用いて量り、100mLの全量フラスコに入れ、0.001mol/L塩酸試液を標線まで加えて100mLとし、試料溶液として、以下第1法を準用する。

(イ) 保存の方法の基準

硝酸チアミン製造用原体の保存の方法の基準を準用する。

(52) 水酸化アルミニウム

ア 製造用原体

(ア) 成分規格

含量 本品は、定量するとき、アルミニウム(Al)33.0~36.0%を含む。

物理的・化学的性質

- ① 本品は、白色の粉末で、臭いはない。
- ② 本品は、水又はエタノールにほとんど溶けない。
- ③ 本品は、希塩酸又は1mol/L水酸化ナトリウム試液にほとんど溶ける。

確認試験 本品0.2g(0.15～0.24g)に希塩酸20mLを加え、加温した後、ろ過して得たる液は、アルミニウム塩の定性反応を呈する。

純度試験

- ① 重金属 本品2.0g(1.95～2.04g)を量り、塩酸8mL及び水5mLを加え、よく振り混ぜながら、沸騰するまで穏やかに加熱した後、水浴上で蒸発乾固し、残留物に水30mLを加え、加熱してよく振り混ぜ、放冷した後、ろ過する。ろ液に希酢酸2mL及びアンモニア試液5mLを滴加した後、かき混ぜながら溶液が透明になるまで加温し、放冷した後、水を加えて50mLとし、これを試料溶液とする。鉛標準液2.0mLに塩酸8mL及び水5mLを加え、水浴上で蒸発乾固し、試料の場合と同様に操作し、これを比較液として重金属の試験を行うとき、試料溶液の呈する色は、比較液の呈する色より濃くてはならない(10 μ g/g以下)。
- ② ヒ素 本品0.8g(0.75～0.84g)を量り、希硫酸10mLを加え、よく振り混ぜながら沸騰するまで穏やかに加熱し、放冷した後、ろ過し、ろ液2.5mLに水を加えて5mLとする。これを試料溶液として装置Aを用いる方法によりヒ素の試験を行うとき、吸収液の色は、標準色より濃くてはならない(10 μ g/g以下)。

定量法 本品約2.0gを0.01gの桁まで量り、その数値を記録し、塩酸15mLを加え、30分間水浴上で振り混ぜながら加熱し、500mLの全量フラスコに入れ、放冷した後、水を標線まで加えて500mLとする。この溶液20mLを全量ピペットを用いて量り、0.05mol/Lエチレンジアミン四酢酸二ナトリウム溶液30mLを全量ピペットを用いて加え、pH4.8の酢酸・酢酸アンモニウム緩衝液20mLを加えた後、5分間煮沸し、放冷した後、エタノール55mLを加え、0.05mol/L酢酸亜鉛溶液で滴定する(指示薬 ジチゾン試液2mL)。この場合において、滴定の終点は、溶液の淡暗緑色が淡赤色になるときとする。同様の方法で空試験を行う。

0.05mol/Lエチレンジアミン四酢酸二ナトリウム溶液1mL=1.349mgAl

(イ) 保存の方法の基準

密閉容器に保存すること。

イ 製剤

(ア) 成分規格

水酸化アルミニウム製造用原体の成分規格を準用する。

(イ) 保存の方法の基準

水酸化アルミニウム製造用原体の保存の方法の基準を準用する。

(53) タウリン

ア 製造用原体

(ア) 成分規格

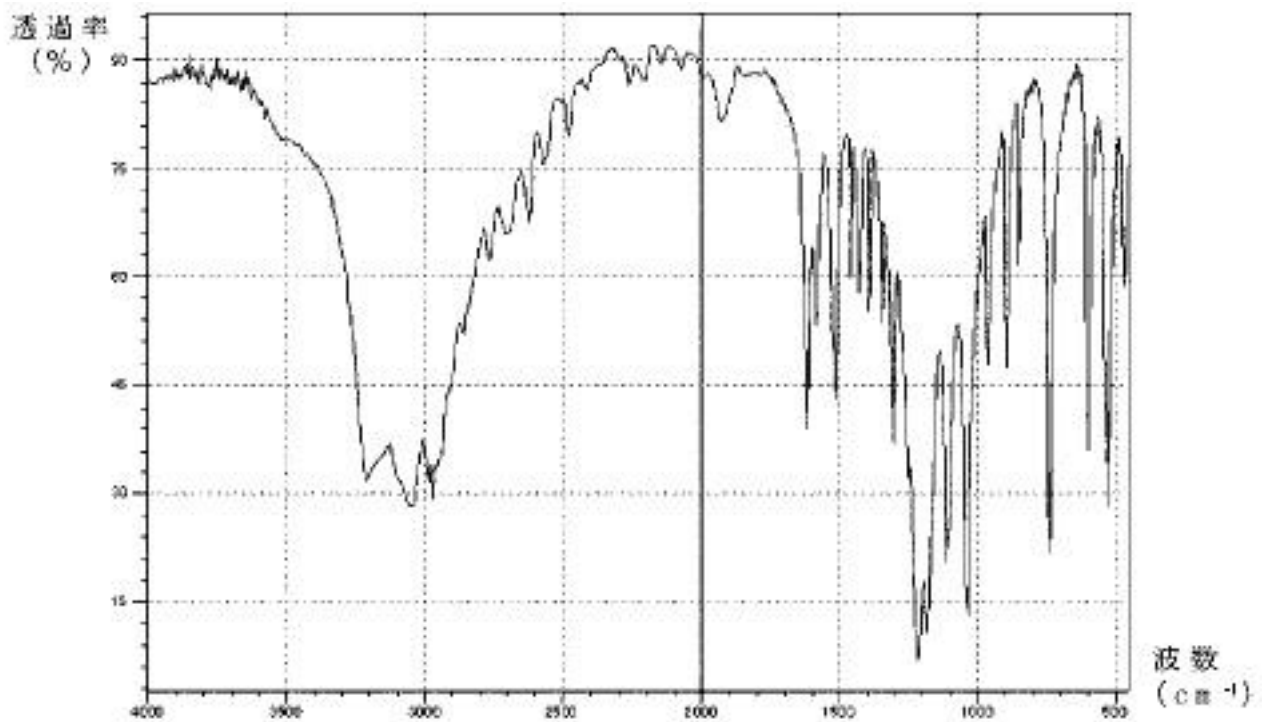
含量 本品は、105℃で2時間乾燥した後、定量するとき、タウリン
($C_2H_7NO_3S$)99.0～101.0%を含む。

物理的・化学的性質

- ① 本品は、無色若しくは白色の結晶又は白色の結晶性の粉末である。
- ② 本品は、水にやや溶けやすく、無水エタノールにほとんど溶けない。
- ③ 本品1.0g(0.95～1.04g)を新たに煮沸し冷却した水20mLに溶かした溶液のpHは、4.1～5.6である。

確認試験 本品につき、赤外吸収スペクトル測定法の臭化カリウム錠剤法により試験を行い、本品のスペクトルと本品の参照スペクトルを比較するとき、両者のスペクトルは、同一波数のところに同様の強度の吸収を認める。

本品の参照スペクトル

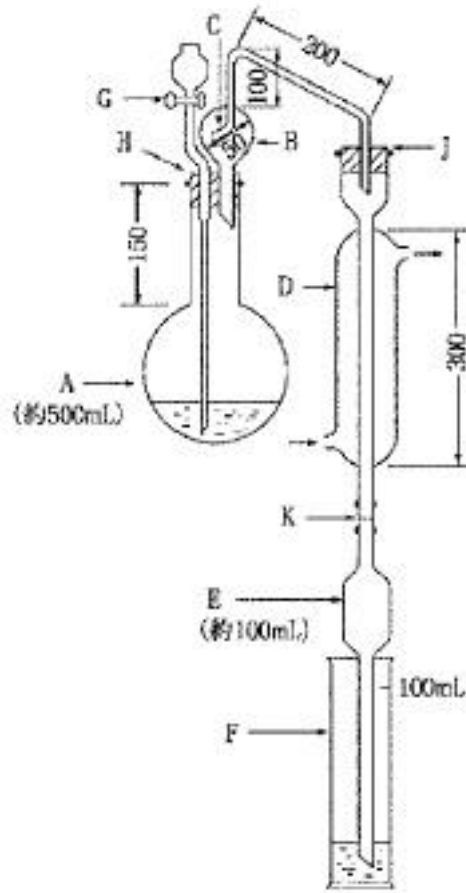


純度試験

- ① 溶状 本品1.0g(0.95~1.04g)に水20mLを加えて溶かすとき、その溶液は、無色で、澄明でなければならない。
- ② 塩化物 本品1.0g(0.95~1.04g)を量り、塩化物試験法により試料溶液を調製し、0.01mol/L塩酸0.3mLを用いて比較液を調製して塩化物の試験を行うとき、試料溶液の呈する混濁は、比較液の呈する混濁より濃くてはならない(0.011%以下)。
- ③ 硫酸塩 本品2.0g(1.95~2.04g)を量り、硫酸塩試験法により試料溶液を調製し、0.005mol/L硫酸0.4mLを用いて比較液を調製して硫酸塩の試験を行うとき、試料溶液の呈する混濁は、比較液の呈する混濁より濃くてはならない(0.010%以下)。
- ④ アンモニウム塩

装置

図に示すものを用いる。



数字はmmを示す

- A : 蒸留フラスコ
- B : しぶき止め
- C : 小孔
- D : 冷却器
- E : 逆流止め
- F : 受器(メスシリンダー)
- G : コック
- H及びJ : ゴム栓
- K : ゴム管

操作法

試料溶液及び標準液の調製 本品0.25g(0.245~0.254g)を蒸留フラスコA
 に入れ、水140mLを加えて溶かし、酸化マグネシウム2g(1.5~2.4g)を
 加え、留液60mLを得るまで蒸留する。受器F(メスシリンダー)には、

吸収液としてホウ酸溶液(1→200)20mLを入れ、冷却器の下端を吸収液に浸し、毎分5～7mLの留出速度となるように加熱温度を調節する。冷却器の下端を液面から離し、少量の水でその部分を洗い込み、水を加えて100mLとし、試料溶液とする。

標準液は、アンモニウム標準液5.0mLを蒸留フラスコAに入れ、以下試料溶液の調製法と同様に操作する。

試料溶液及び標準液の試験 試料溶液及び標準液30mLずつをネスラー管に入れ、フェノール・ニトロプルシドナトリウム試液6.0mLを加え、混和する。次に、次亜塩素酸ナトリウム・水酸化ナトリウム試液4mL及び水を加えて50mLとし、混和した後、60分間放置する。両管を白色の背景を用い、上方又は側方から観察して溶液の色を比較する。試料溶液の呈する色は、標準液の呈する色より濃くはない(0.02%以下)。

フェノール・ニトロプルシドナトリウム試液の調製 フェノール5g(4.5～5.4g)及びニトロプルシドナトリウム25mg(24.5～25.4mg)を水に溶かし、500mLとする。冷暗所に保存する。

次亜塩素酸ナトリウム・水酸化ナトリウム試液の調製 次亜塩素酸ナトリウム1.05gを含む容量のアンモニウム試験用次亜塩素酸ナトリウム試液に水酸化ナトリウム15g(14.5～15.4g)及び水を加えて溶かし、1,000mLとする。用時調製する。

- ⑤ 重金属 本品2.0g(1.95～2.04g)を量り、重金属試験法第1法により試料溶液を調製し、鉛標準液2.0mLを用いて比較液を調製して重金属の試験を行うとき、試料溶液の呈する色は、比較液の呈する色より濃くはない(10 $\mu\text{g/g}$ 以下)。
- ⑥ 類縁物質 本品1.0g(0.95～1.04g)を水50mLに溶かし、試料溶液とする。この溶液1mLを全量ピペットを用いて量り、50mLの全量フラスコに入れ、水を標線まで加えて50mLとする。この溶液1mLを全量ピペットを用いて量り、水を加えて10mLとし、標準液とする。試料溶液及び標準液5 μL ずつを薄層クロマトグラフ用シリカゲルを用いて調製した薄層板にスポットする。次に、水・無水エタノール・n-ブタノール・氷酢酸混液(150 : 150 : 100 : 1)を展開溶媒として約10cm展開した後、薄層板を風乾する。これにニンヒドリン・ブタノール試液を均等に噴霧し、105°Cで5分間加熱するとき、試

料溶液から得た主スポット以外のスポットは、1個以下であり、標準液から得たスポットより濃くない。

乾燥減量 0.20%以下(1g, 105°C, 2時間)

強熱残分 0.1%以下(1g)

定量法 本品を105°Cで2時間乾燥し、その約0.2gを0.001gの桁まで量り、その数値を記録し、水50mLを加えて溶かし、ホルマリン5mLを加え、0.1mol/L水酸化ナトリウム溶液で滴定する(電位差滴定法)。同様の方法で空試験を行い補正する。

0.1mol/L水酸化ナトリウム溶液1mL=12.52mgC₂H₇NO₃S

(イ) 保存の方法の基準

密閉容器に保存すること。

イ 製剤

(ア) 成分規格

タウリン製造用原体の成分規格を準用する。

(イ) 保存の方法の基準

タウリン製造用原体の保存の方法の基準を準用する。

(54) 炭酸亜鉛

ア 製造用原体

(ア) 成分規格

含量 本品は、塩基性炭酸亜鉛であり、定量するとき、亜鉛(Zn)57.0~60.0%を含む。

物理的・化学的性質

- ① 本品は、白色の粉末で臭いはない。
- ② 本品は、希塩酸又はアンモニア試液に溶け、水又はエタノールにほとんど溶けない。

確認試験

- ① 本品の希塩酸溶液(1→10)は、塩の定性反応を呈する。
- ② 本品は、炭酸塩の定性反応①を呈する。

純度試験

- ① 溶状 本品2.0g(1.95~2.04g)に水10mL及び希硫酸30mLを加えて溶かすとき、その溶液は、無色で、澄明でなければならない。

② 重金属 本品2.0g(1.95~2.04g)に水10mL及び塩酸(47→100)10mLを加え、加温しながら溶かし、放冷した後、アンモニア水(4→5)3mLを加える。さらに、塩酸(47→100)を加えて沈殿を溶かし、水を加えて40mLとし、試料溶液とする。この試料溶液15mLを量り、シアン化カリウム試液30mL及び水を加えて50mLとし、硫化ナトリウム試液0.5mLを加え、5分間放置するとき、この溶液の呈する色は、試料溶液5mLを量り、鉛標準液1.5mL、シアン化カリウム試液30mL及び水を加えて50mLとし、硫化ナトリウム試液0.5mLを加え、5分間放置するとき呈する色より濃くはならない(30 μ g/g以下)。

③ ヒ素 本品0.40g(0.395~0.404g)を量り、希塩酸5mLを加えて溶かし、これを試料溶液として装置Bを用いる方法によりヒ素の試験を行うとき、臭化第二水銀紙の色は、標準色より濃くはならない(5 μ g/g以下)。

乾燥減量 3.0%以下(1g, 105°C, 2時間)

定量法 本品約1.5gを0.01gの桁まで量り、その数値を記録し、水10mL及び塩酸(1→2)10mLを加えて溶かし、100mLの全量フラスコに入れ、水を標線まで加えて100mLとする。この溶液10mLを全量ピペットを用いて量り、水80mLを加え、水酸化ナトリウム溶液(1→50)を僅かに沈殿を生じるまで加え、次に、pH10.7のアンモニア・塩化アンモニウム緩衝液5mLを加えた後、0.05mol/Lエチレンジアミン四酢酸二ナトリウム溶液で滴定する(指示薬 エリオクロムブラックT・塩化ナトリウム指示薬0.04g(0.035~0.044g))。

0.05mol/Lエチレンジアミン四酢酸二ナトリウム溶液1mL=3.269mgZn

(イ) 保存の方法の基準

密閉容器に保存すること。

イ 製剤

(ア) 成分規格

炭酸亜鉛製造用原体の成分規格を準用する。

(イ) 保存の方法の基準

炭酸亜鉛製造用原体の保存の方法の基準を準用する。

(55) 炭酸コバルト

ア 製造用原体

(ア) 成分規格

含量 本品は、塩基性炭酸コバルトであり、定量するとき、コバルト(Co)47.0～52.0%を含む。

物理的・化学的性質

- ① 本品は、淡赤色又は暗紫色の粉末で臭いはない。
- ② 本品は、希塩酸に溶け、水又はエタノールにほとんど溶けない。

確認試験

- ① 本品1.0g(0.95～1.04g)に希塩酸10mLを加えて溶かし、 α -ニトロソ- β -ナフトール試液1mLを加えるとき、赤褐色の沈殿を生じる。
- ② 本品は、炭酸塩の定性反応①を呈する。

純度試験

- ① 溶状 本品2.0g(1.95～2.04g)に水10mL及び希塩酸30mLを加えて溶かすとき、その溶液は、赤紫色で、澄明でなければならない。
- ② 鉛 本品1.0g(0.95～1.04g)を量り、硝酸(1→150)を加えて溶かし、20mLの全量フラスコに入れ、更に硝酸(1→150)を標線まで加えて20mLとする。これを試料溶液として鉛試験法(原子吸光光度法第1法)により鉛の試験を行うとき、その量は、 $30\mu\text{g/g}$ 以下でなければならない。
- ③ ヒ素 本品0.40g(0.395～0.404g)を量り、希塩酸5mLを加えて溶かし、これを試料溶液として装置Bを用いる方法によりヒ素の試験を行うとき、臭化第二水銀紙の色は、標準色より濃くてはならない($5\mu\text{g/g}$ 以下)。

乾燥減量 3.0%以下(1g, 70°C, 2時間)

定量法 本品約1.0gを0.01gの桁まで量り、その数値を記録し、水10mL及び塩酸(1→2)5mLを加えて溶かし、250mLの全量フラスコに入れ、水を標線まで加えて250mLとする。この溶液10mLを全量ピペットを用いて量り、水100mLを加え、アンモニア試液でpHを8.0に合わせながら、0.01mol/Lエチレンジアミン四酢酸二ナトリウム溶液で滴定する(指示薬 ムレキサイド指示薬 0.20g(0.195～0.204g))。

0.01mol/Lエチレンジアミン四酢酸二ナトリウム溶液1mL=0.5893mgCo

(イ) 保存の方法の基準

密閉容器に保存すること。

イ 製剤

(ア) 成分規格

炭酸コバルト製造用原体の成分規格を準用する。

(イ) 保存の方法の基準

炭酸コバルト製造用原体の保存の方法の基準を準用する。

(56) 炭酸水素ナトリウム

ア 製造用原体

(ア) 成分規格

含量 本品は、デシケーター(シリカゲル)で4時間乾燥した後、定量するとき、炭酸水素ナトリウム(NaHCO_3)99.0%以上を含む。

物理的・化学的性質

- ① 本品は、白色の結晶又は結晶性の粉末で、臭いはない。
- ② 本品は、水にやや溶けやすく、エタノールにほとんど溶けない。
- ③ 本品は、湿った空气中で徐々に分解する。

確認試験 本品の水溶液(1→30)は、ナトリウム塩及び炭酸水素塩の定性反応を呈する。

純度試験

- ① 溶状 本品1.0g(0.95～1.04g)に水20mLを加えて溶かすとき、その溶液は、無色で、澄明でなければならない。
- ② 塩化物 本品0.40g(0.395～0.404g)を量り、希硝酸4mLを加え、沸騰するまで加熱し、放冷した後、希硝酸6mL及び水を加えて50mLとし、これを試料溶液とする。塩化物試験法により0.01mol/L塩酸0.4mLを用いて比較液を調製して塩化物の試験を行うとき、試料溶液の呈する混濁は、比較液の呈する混濁より濃くてはならない(0.040%以下)。
- ③ 炭酸塩 本品1.0g(0.95～1.04g)を量り、新たに煮沸し冷却した水20mLを加え、15°C以下で極めて穏かに揺り動かして溶かし、0.1mol/L塩酸2.0mL及びフェノールフタレイン試液2滴を加えるとき、溶液は、30秒以内に赤色を呈してはならない。
- ④ アンモニウム塩 本品1.0g(0.95～1.04g)を量り、加熱するとき、発生するガスは、潤した赤色リトマス紙を青変してはならない。
- ⑤ 重金属 本品4.0g(3.95～4.04g)を量り、水5mL及び塩酸4.5mLを加えて溶かし、水浴上で蒸発乾固し、残留物に希酢酸2mL、水35mL及びアンモニア試液1滴を加えて溶かし、更に水を加えて50mLとし、これを試料溶液と

する。塩酸4.5mLを蒸発乾固し、希酢酸2mL、鉛標準液4.0mL及び水を加えて50mLとし、これを比較液として重金属の試験を行うとき、試料溶液の呈する色は、比較液の呈する色より濃くはない(10 μ g/g以下)。

- ⑥ ヒ素 本品0.70g(0.695~0.704g)を量り、水3mL及び塩酸2mLを加えて溶かし、これを試料溶液として装置Aを用いる方法によりヒ素の試験を行うとき、吸収液の色は、標準色より濃くはない(2.8 μ g/g以下)。

定量法 本品をデシケーター(シリカゲル)で4時間乾燥した後、その約2.0gを0.01gの桁まで量り、その数値を記録し、水25mLを加えて溶かし、0.5mol/L硫酸で滴定し、溶液の青色が黄緑色になるとき、注意して煮沸し、放冷した後、帯緑黄色を呈するまで滴定する(指示薬 ブロムクレゾールグリーン試液2滴)。同様の方法で空試験を行い補正する。

0.5mol/L硫酸1mL=84.01mgNaHCO₃

- (イ) 保存の方法の基準

密閉容器に保存すること。

イ 製剤

- (ア) 成分規格

炭酸水素ナトリウム製造用原体の成分規格を準用する。

- (イ) 保存の方法の基準

炭酸水素ナトリウム製造用原体の保存の方法の基準を準用する。

(57) 炭酸マグネシウム

ア 製造用原体

- (ア) 成分規格

含量 本品は、含水塩基性炭酸マグネシウム又は含水正炭酸マグネシウムであり、定量するとき、酸化マグネシウム(MgO)40.0~43.5%を含む。

物理的・化学的性質

- ① 本品は、白色の粉末で、臭いはない。
- ② 本品は、水又はエタノールにほとんど溶けない。
- ③ 本品は、希塩酸に泡立って溶ける。
- ④ 本品の飽和水溶液は、アルカリ性である。

確認試験

- ① 本品1g(0.5~1.4g)に希塩酸10mLを加えて溶かし、煮沸し、放冷した後、

1mol/L水酸化ナトリウム試液を加えて中和した溶液(必要ならば、ろ過する。)は、マグネシウム塩の定性反応を呈する。

② 本品は、炭酸塩の定性反応①を呈する。

純度試験

① 溶状 本品1.0g(0.95~1.04g)を塩酸(2→3)10mLに溶かし、これに水10mLを加えるとき、その溶液は、ほとんど澄明でなければならない。

② 重金属 本品1.0g(0.95~1.04g)を量り、水4mLで潤し、希塩酸10mLを加えて溶かし、水浴上で蒸発乾固し、残留物に水35mL、希酢酸2mL及びアンモニア試液1滴を加えて溶かし、更に水を加えて50mLとし、これを試料溶液とする。希塩酸10mLを水浴上で蒸発乾固し、希酢酸2mL、鉛標準液3.0mL及び水を加えて50mLとし、これを比較液として重金属の試験を行うとき、試料溶液の呈する色は、比較液の呈する色より濃くてはならない(30 μ g/g以下)。

③ ヒ素 本品0.40g(0.395~0.404g)を量り、水1.5mLで潤し、塩酸(1→4)3.5mLを加えて溶かし、これを試料溶液として装置Aを用いる方法によりヒ素の試験を行うとき、吸収液の色は、標準色より濃くてはならない(5 μ g/g以下)。

乾燥減量 3.0%以下(1g, 105°C, 2時間)

定量法 本品約1gを0.01gの桁まで量り、その数値を記録し、0.5mol/L硫酸30mLを加えて溶かし、過剰の硫酸を1mol/L水酸化ナトリウム溶液で滴定する(指示薬 ブロムフェノールブルー試液2~3滴)。同様の方法で空試験を行う。

0.5mol/L硫酸1mL=20.15mgMgO

(イ) 保存の方法の基準

密閉容器に保存すること。

イ 製剤

(ア) 成分規格

炭酸マグネシウム製造用原体の成分規格を準用する。

(イ) 保存の方法の基準

炭酸マグネシウム製造用原体の保存の方法の基準を準用する。

(58) 炭酸マンガン

ア 製造用原体

(ア) 成分規格

含量 本品は、塩基性炭酸マンガンを含有し、定量するとき、マンガン(Mn)42.8～44.7%を含む。

物理的・化学的性質

- ① 本品は、淡褐色の粉末で、臭いはない。
- ② 本品は、塩酸に溶け、水にほとんど溶けない。

確認試験

- ① 本品1.0g(0.95～1.04g)に少量の希塩酸を加えて溶かし、1mol/L水酸化ナトリウム試液を加えて中性とした溶液は、マンガン塩の定性反応を呈する。
- ② 本品は、炭酸塩の定性反応①を呈する。

純度試験

- ① 溶状 本品1.0g(0.95～1.04g)に水20mL、濃塩酸2mL及び過酸化水素水(3→100)1滴を加えて溶かすとき、その溶液は、澄明でなければならない。
- ② 鉛 本品2.0g(1.95～2.04g)を量り、希塩酸40mLを加えて溶かし、100mLの全量フラスコに入れ、水を標線まで加えて100mLとする。この溶液25mLを全量ピペットを用いて量り、これを試料溶液として鉛試験法(ジチゾン法)により鉛の試験を行うとき、その量は、 $20\mu\text{g/g}$ 以下でなければならない。
- ③ ヒ素 本品0.40g(0.395～0.404g)を量り、希塩酸5mLを加えて溶かし、これを試料溶液として装置Bを用いる方法によりヒ素の試験を行うとき、臭化第二水銀紙の色は、標準色より濃くはならない($5\mu\text{g/g}$ 以下)。

乾燥減量 3.0%以下(1g, 70°C, 2時間)

定量法 本品約0.1gを0.001gの桁まで量り、その数値を記録し、希塩酸10mLを加え、加温して溶かし、放冷した後、100mLの全量フラスコに入れ、水を標線まで加えて100mLとする。この溶液20mLを全量ピペットを用いて量り、水80mL、0.1mol/Lマグネシウム・エチレンジアミン四酢酸二ナトリウム溶液5mL及び塩酸ヒドロキシルアミン0.1g(0.05～0.14g)を加え、よく振り混ぜながら希水酸化ナトリウム試液でpHを6.0～8.0に調整し、シアン化カリウム溶液(1→20)1mL及びpH10.7のアンモニア・塩化アンモニウム緩衝液2mLを加え、0.01mol/Lエチレンジアミン四酢酸二ナトリウム溶液で滴定する(指示薬エリオクロムブラックT・塩化ナトリウム指示薬0.04g(0.035～0.044g))。同様の方法で空試験を行い補正する。

0.01mol/Lエチレンジアミン四酢酸二ナトリウム溶液1mL=0.5494mgMn

(イ) 保存の方法の基準

密閉容器に保存すること。

イ 製剤

(ア) 成分規格

炭酸マンガン製造用原体の成分規格を準用する。

(イ) 保存の方法の基準

炭酸マンガン製造用原体の保存の方法の基準を準用する。

(59) 2-デアミノ-2-ヒドロキシメチオニン

ア 製造用原体

(ア) 成分規格

含量 本品は、定量するとき、2-デアミノ-2-ヒドロキシメチオニン(2-ヒドロキシ-4-メチルチオ酪酸、 $C_5H_{10}O_3S$)として88.0%以上を含む。

物理的・化学的性質

- ① 本品は、褐色のやや粘性のある液体で特異な臭いを有する。
- ② 本品は、水、エーテル又はクロロホルムと混和し、エタノールに極めて溶解しやすい。
- ③ 本品のpHは、1.0以下である。

確認試験

- ① 本品25mg(24.5~25.4mg)に無水硫酸銅を飽和させた硫酸1mLを加えるとき、その溶液は、黄色を呈する。
- ② 本品5mg(4.5~5.4mg)に水5mLを加えて溶かし、1mol/L水酸化ナトリウム試液2mLを加え、よく振り混ぜ、ニトロプルシドナトリウム試液0.3mLを加え、再びよく振り混ぜ、35~40°Cで10分間放置した後、2分間氷冷し、希塩酸2mLを加え、混ぜるとき、その溶液は、赤色を呈する。
- ③ 本品25mg(24.5~25.4mg)に、2,7-ジオキシナフタリン1mg(0.5~1.4mg)を硫酸10mLに溶かした溶液2mLを加え、90°Cの水浴上で2分間加温するとき、その溶液は、黄緑色の蛍光を発する。

純度試験

- ① 硫酸塩 本品0.025g(0.0245~0.0254g)を量り、硫酸塩試験法により試料溶液を調製し、0.005mol/L硫酸0.5mLを用いて比較液を調製して硫酸塩の

試験を行うとき、試料溶液の呈する混濁は、比較液の呈する混濁より濃くってはならない(0.96%以下)。

② 重金属 本品1.0g(0.95~1.04g)を量り、重金属試験法第2法により試料溶液を調製し、鉛標準液2.0mLを用いて比較液を調製して重金属の試験を行うとき、試料溶液の呈する色は、比較液の呈する色より濃くってはならない(20 $\mu\text{g/g}$ 以下)。

③ ヒ素 本品1g(0.5~1.4g)を量り、ヒ素試験法第1法により試料溶液を調製し、装置Aを用いる方法によりヒ素の試験を行うとき、吸収液の色は、標準色より濃くってはならない(2 $\mu\text{g/g}$ 以下)。

水分 10.0~12.5%(直接滴定法)

定量法 本品の約0.20gを0.001gの桁まで量り、その数値を記録し、氷酢酸・塩酸・水混液(40 : 10 : 3)50mLを加えて溶かし、0.1mol/L臭素溶液で滴定する(電位差滴定法)。

なお、指示電極としては白金電極を、参照電極としてはダブルジャンクション電極を用いる。

0.1mol/L臭素溶液1mL=7.510mgC₅H₁₀O₃S

(イ) 保存の方法の基準

密閉容器に保存すること。

イ 製剤

(ア) 成分規格

2-デアミノ-2-ヒドロキシメチオニン製造用原体の成分規格を準用する。

(イ) 保存の方法の基準

2-デアミノ-2-ヒドロキシメチオニン製造用原体の保存の方法の基準を準用する。

(ウ) 表示の基準

本品の直接の容器又は直接の被包に、次の文字を記載すること。

使用上の注意 この飼料添加物は、pHが低いことから取扱いに注意すること。

(60) 2-デアミノ-2-ヒドロキシメチオニン亜鉛

ア 製造用原体

(ア) 成分規格

含量 本品は、定量するとき、2-デアミノ-2-ヒドロキシメチオニン(2-ヒ

ドロキシ—4—メチルチオ酪酸、 $C_5H_{10}O_3S$)として80.0～84.0%及び亜鉛として16.0～20.0%を含む。

物理的・化学的性質 本品は、灰色の粉末であり、特異な臭いを有する。

確認試験

- ① 本品5mg(4.5～5.4mg)に水5mLを加えて溶かし、1mol/L水酸化ナトリウム試液2mLを加え、よく振り混ぜ、ニトロプルシドナトリウム試液0.3mLを加え、再びよく振り混ぜ、35～40℃で10分間放置した後、2分間氷冷し、希塩酸2mLを加え、混ぜるとき、その溶液は、赤色を呈する。
- ② 本品0.5g(0.45～0.54g)を量り、0.5mol/L塩酸試液25mLを加え、60℃の水浴中で軽く振り混ぜながら3分間加温する。放冷した後、更に0.5mol/L塩酸試液25mLを加え、振り混ぜる。この溶液10mLを量り、トリクロル酢酸溶液(1→10)10mLを加え、振り混ぜた後、10分間放置する。この溶液をろ紙でろ過し、ろ液を試料溶液とする。試料溶液1mLを量り、ピリジン1～2滴及びチオシアン酸カリウム試液1mLを加えるとき、溶液は、白色の沈殿を生じる。
- ③ 本品につき、赤外吸収スペクトル測定法のATR法により測定するとき、波数 $1,625\text{cm}^{-1}$ 、 $1,577\text{cm}^{-1}$ 及び $1,370\text{cm}^{-1}$ 付近に吸収を認める。

純度試験

- ① 鉛 本品0.67g(0.665～0.674g)を量り、硝酸3mL及び過塩素酸5mLを加え、蒸発乾固し、放冷した後、希塩酸5mLを加え、水浴上で加温して溶解する。放冷した後、水5mLを加え、混合し、ろ紙でろ過する。残留物を水5mLで洗い、洗液を先のろ液に合わせ、25mLの全量フラスコに入れ、水を標線まで加えて25mLとし、試料溶液とする。別に、原子吸光光度用鉛標準液4mLを全量ピペットを用いて量り、50mLの全量フラスコに入れ、水を標線まで加えて50mLとする。この溶液10mLを全量ピペットを用いて量り、25mLの全量フラスコに入れ、希塩酸5mL及び水を標線まで加えて25mLとし、標準液とする。試料溶液及び標準液につき、次の条件で原子吸光光度法(フレーム方式)により測定するとき、試料溶液の吸光度は、標準液の吸光度より小さくならなければならない($30\mu\text{g/g}$ 以下)。

使用ガス：

可燃性ガス アセチレン

支燃性ガス 空気

ランプ：鉛中空陰極ランプ

波長：217.0nm

- ② ヒ素 本品0.20g(0.195～0.204g)を量り、ヒ素試験法第3法により試料溶液を調製し、装置Aを用いる方法によりヒ素の試験を行うとき、吸収液の色は、標準色より濃くてはならない(10 μ g/g以下)。

定量法

- ① 2-デアミノ-2-ヒドロキシメチオニン 本品約0.5gを0.0001gの桁まで量り、その数値を記録し、氷酢酸・水・塩酸混液(50：10：3)50mLを加えて溶かし、0.05mol/L臭素溶液で滴定する(電位差滴定法)。
- 0.05mol/L臭素溶液1mL=7.510mgC₅H₁₀O₃S
- ② 亜鉛 本品約0.2gを0.001gの桁まで量り、その数値を記録し、ケルダールフラスコに入れ、硝酸5mL及び過塩素酸10mLを加え、残留液が約2mLになるまで加熱する。放冷した後、塩酸2mLを加え、水浴上で加熱溶解する。放冷した後、100mLの全量フラスコに入れ、更に水を標線まで加えて100mLとし、この溶液をろ紙でろ過し、最初のろ液10mLを捨て、次のろ液10mLを全量ピペットを用いて量り、100mLの全量フラスコに入れ、水を標線まで加えて100mLとする。さらに、この溶液5mLを全量ピペットを用いて量り、100mLの全量フラスコに入れ、水を標線まで加えて100mLとし、試料溶液とする。別に、硝酸5mL及び過塩素酸10mLをケルダールフラスコに入れ、残留液が約2mLとなるまで加熱する。放冷した後、塩酸2mLを加え、100mLの全量フラスコに入れ、水を標線まで加えて100mLとする。この溶液10mLを全量ピペットを用いて量り、100mLの全量フラスコに入れ、水を標線まで加えて100mLとし、空試験原液とする。さらに、この溶液5mLを全量ピペットを用いて量り、100mLの全量フラスコに入れ、水を標線まで加えて100mLとし、空試験溶液とする。別に、亜鉛標準液5mL、10mL、15mL及び20mLを各々全量ピペットを用いて量り、100mLの全量フラスコに入れ、それぞれに空試験原液5mLを全量ピペットを用いて加えた後、水を標線まで加えて100mLとし、標準液1、2、3及び4とする。試料溶液、標準液1、2、3及び4並びに空試験溶液につき、次の条件で原子吸光光度法(フレイム方式)により測定する。標準液1、2、3及び4並びに空試験溶液の吸光

度から検量線を作成し、試料中の亜鉛含量を求める。

使用ガス：

可燃性ガス アセチレン

支燃性ガス 空気

ランプ：亜鉛中空陰極ランプ

波長：213.9nm

亜鉛含量(%)=検量線から求めた試料溶液中の亜鉛の濃度($\mu\text{g}/\text{mL}$)/試料の採取料(mg) $\times 2000$

(イ) 保存の方法の基準

密閉容器に保存すること。

イ 製剤

(ア) 成分規格

2-デアミノ-2-ヒドロキシメチオニン亜鉛製造用原体の成分規格を準用する。

(イ) 保存の方法の基準

2-デアミノ-2-ヒドロキシメチオニン亜鉛製造用原体の保存の方法の基準を準用する。

(61) 2-デアミノ-2-ヒドロキシメチオニン銅

ア 製造用原体

(ア) 成分規格

含量 本品は、定量するとき、2-デアミノ-2-ヒドロキシメチオニン(2-ヒドロキシ-4-メチルチオ酪酸、 $\text{C}_5\text{H}_{10}\text{O}_3\text{S}$)として78.0~83.0%及び銅として15.0~20.0%を含む。

物理的・化学的性質 本品は、灰色~緑色の粉末であり、特異な臭いを有する。

確認試験

- ① 本品5mg(4.5~5.4mg)に水5mLを加えて溶かし、1mol/L水酸化ナトリウム試液2mLを加え、よく振り混ぜ、ニトロプルシドナトリウム試液0.3mLを加え、再びよく振り混ぜ、35~40°Cで10分間放置した後、2分間氷冷し、希塩酸2mLを加え、混ぜるとき、その溶液は、赤色を呈し沈殿を生ずる。
- ② 本品0.5g(0.45~0.54g)を量り、0.5mol/L塩酸試液25mLを加え、60°Cの水浴中で軽く振り混ぜながら3分間加温する。放冷した後、更に0.5mol/L

塩酸試液25mLを加え、振り混ぜる。この溶液10mLを量り、トリクロル酢酸溶液(1→10)10mLを加え、振り混ぜた後、10分間放置する。この溶液をろ紙でろ過し、ろ液を試料溶液とする。試料溶液1mLを量り、フェロシアン化カリウム試液1mLを加えるとき、溶液は、赤褐色の沈殿を生じる。

- ③ 本品につき、赤外吸収スペクトル測定法のATR法により測定するとき、波数 $1,683\text{cm}^{-1}$ 、 $1,591\text{cm}^{-1}$ 、 $1,552\text{cm}^{-1}$ 及び $1,416\text{cm}^{-1}$ 付近に吸収を認める。

純度試験

- ① 鉛 本品0.67g(0.665～0.674g)を量り、硝酸3mL及び過塩素酸5mLを加え、蒸発乾固し、放冷した後、希塩酸5mLを加え、水浴上で加温して溶解する。放冷した後、水5mLを加え、混合し、ろ紙でろ過する。残留物を水5mLで洗い、洗液を先のろ液に合わせ、25mLの全量フラスコに入れ、水を標線まで加えて25mLとし、試料溶液とする。別に、原子吸光光度用鉛標準液4mLを全量ピペットを用いて量り、50mLの全量フラスコに入れ、水を標線まで加えて50mLとする。この溶液10mLを全量ピペットを用いて量り、25mLの全量フラスコに入れ、希塩酸5mL及び水を標線まで加えて25mLとし、標準液とする。試料溶液及び標準液につき、次の条件で原子吸光光度法(フレーム方式)により測定するとき、試料溶液の吸光度は、標準液の吸光度より小さくなければならない($30\mu\text{g/g}$ 以下)。

使用ガス：

可燃性ガス アセチレン

支燃性ガス 空気

ランプ：鉛中空陰極ランプ

波長：217.0nm

- ② ヒ素 本品0.20g(0.195～0.204g)を量り、ヒ素試験法第3法により試料溶液を調製し、装置Aを用いる方法によりヒ素の試験を行うとき、吸収液の色は、標準色より濃くてはならない($10\mu\text{g/g}$ 以下)。

定量法

- ① 2—デアミノ—2—ヒドロキシメチオニン 本品約0.5gを0.0001gの桁まで量り、その数値を記録し、氷酢酸・水・塩酸混液(50：10：3)50mLを加えて溶かし、 0.05mol/L 臭素溶液で滴定する(電位差滴定法)。

0.05mol/L臭素溶液1mL=7.510mgC₅H₁₀O₃S

- ② 銅 本品約0.2gを0.001gの桁まで量り、その数値を記録し、ケルダールフラスコに入れ、硝酸5mL及び過塩素酸10mLを加え、残留液が約2mLになるまで加熱する。放冷した後、塩酸2mLを加え、水浴上で加熱溶解する。放冷した後、100mLの全量フラスコに入れ、水を標線まで加えて100mLとし、この溶液をろ紙でろ過する。最初のろ液10mLを捨て、次のろ液10mLを全量ピペットを用いて量り、100mLの全量フラスコに入れ、水を標線まで加えて100mLとする。さらに、この溶液5mLを全量ピペットを用いて量り、100mLの全量フラスコに入れ、水を標線まで加えて100mLとし、試料溶液とする。別に、硝酸5mL及び過塩素酸10mLをケルダールフラスコに入れ、残留液が約2mLとなるまで加熱する。放冷した後、100mLの全量フラスコに入れ、塩酸2mLを加え、水を標線まで加えて100mLとする。この溶液10mLを全量ピペットを用いて量り、100mLの全量フラスコに入れ、水を標線まで加えて100mLとし、空試験原液とする。さらに、この溶液5mLを全量ピペットを用いて量り、100mLの全量フラスコに入れ、水を標線まで加えて100mLとし、空試験溶液とする。別に、銅標準液2mL、4mL、6mL及び8mLを各々全量ピペットを用いて量り、100mLの全量フラスコに入れ、それぞれに空試験原液5mLを全量ピペットを用いて加えた後、水を標線まで加えて100mLとし、標準液1、2、3及び4とする。試料溶液、標準液1、2、3及び4並びに空試験溶液につき、次の条件で原子吸光光度法(フレーム方式)により測定する。標準液1、2、3及び4並びに空試験溶液の吸光度から検量線を作成し、試料中の銅含量を求める。

使用ガス：

可燃性ガス アセチレン

支燃性ガス 空気

ランプ：銅中空陰極ランプ

波長：324.7nm

銅含量(%)=検量線から求めた試料溶液中の銅の濃度($\mu\text{g}/\text{mL}$)/試料の採取量(mg) $\times 2000$

(イ) 保存の方法の基準

密閉容器に保存すること。

イ 製剤

(ア) 成分規格

2-デアミノ-2-ヒドロキシメチオニン銅製造用原体の成分規格を準用する。

(イ) 保存の方法の基準

2-デアミノ-2-ヒドロキシメチオニン銅製造用原体の保存の方法の基準を準用する。

(62) 2-デアミノ-2-ヒドロキシメチオニンマンガン

ア 製造用原体

(ア) 成分規格

含量 本品は、定量するとき、2-デアミノ-2-ヒドロキシメチオニン(2-ヒドロキシ-4-メチルチオ酪酸、 $C_5H_{10}O_3S$)として76.0～82.0%及びマンガンとして13.0～19.0%を含む。

物理的・化学的性質 本品は、灰色～褐色の粉末であり、特異な臭いを有する。

確認試験

- ① 本品5mg(4.5～5.4mg)に水5mLを加えて溶かし、1mol/L水酸化ナトリウム試液2mLを加え、よく振り混ぜ、ニトロプルシドナトリウム試液0.3mLを加え、再びよく振り混ぜ、35～40℃で10分間放置した後、2分間氷冷し、希塩酸2mLを加え、混ぜるとき、その溶液は、赤色を呈する。
- ② 本品0.5g(0.45～0.54g)を量り、0.5mol/L塩酸試液25mLを加え、60℃の水浴中で軽く振り混ぜながら3分間加温する。放冷した後、更に0.5mol/L塩酸試液25mLを加え、振り混ぜる。この溶液10mLを量り、トリクロル酢酸溶液(1→10)10mLを加え、振り混ぜた後、10分間放置する。この溶液をろ紙でろ過し、ろ液を試料溶液とする。試料溶液1mLを量り、アンモニア試液5mL及び硝酸銀試液5mLを加えるとき、溶液は、白色の沈殿を生じ、生じた沈殿は、徐々に黒色となる。
- ③ 本品につき、赤外吸収スペクトル測定法のATR法により測定するとき、波数 $1,627\text{cm}^{-1}$ 、 $1,574\text{cm}^{-1}$ 及び $1,435\text{cm}^{-1}$ 付近に吸収を認める。

純度試験

- ① 鉛 本品0.67g(0.665～0.674g)を量り、硝酸3mL及び過塩素酸5mLを加え、蒸発乾固し、放冷した後、希塩酸5mLを加え、水浴上で加温して溶解する。放冷した後、水5mLを加え、混合し、ろ紙でろ過する。残留物を水5mLで

洗い、洗液を先のろ液に合わせ、25mLの全量フラスコに入れ、水を標線まで加えて25mLとし、試料溶液とする。別に、原子吸光光度用鉛標準液4mLを全量ピペットを用いて量り、50mLの全量フラスコに入れ、水を標線まで加えて50mLとする。この溶液10mLを全量ピペットを用いて量り、25mLの全量フラスコに入れ、希塩酸5mL及び水を標線まで加えて25mLとし、標準液とする。試料溶液及び標準液につき、次の条件で原子吸光光度法(フレイム方式)により測定するとき、試料溶液の吸光度は、標準液の吸光度より小さくなければならない($30 \mu\text{g/g}$ 以下)。

使用ガス：

可燃性ガス アセチレン

支燃性ガス 空気

ランプ：鉛中空陰極ランプ

波長：217.0nm

- ② ヒ素 本品0.10g(0.095～0.104g)を量り、ヒ素試験法第3法により試料溶液を調製し、装置Aを用いる方法によりヒ素の試験を行うとき、吸収液の色は、標準色より濃くしてはならない($20 \mu\text{g/g}$ 以下)。

定量法

- ① 2-デアミノ-2-ヒドロキシメチオニン 本品約0.5gを0.0001gの桁まで量り、その数値を記録し、氷酢酸・水・塩酸混液(50：10：3)50mLを加えて溶かし、0.05mol/L臭素溶液で滴定する(電位差滴定法)。
 0.05mol/L 臭素溶液1mL=7.510mgC₅H₁₀O₃S
- ② マンガン 本品約0.2gを0.001gの桁まで量り、その数値を記録し、ケルダールフラスコに入れ、硝酸5mL及び過塩素酸10mLを加え、残留液が約2mLになるまで加熱する。放冷した後、塩酸2mLを加え、水浴上で加熱溶解する。放冷した後、100mLの全量フラスコに入れ、水を標線まで加えて100mLとし、この溶液をろ紙でろ過し、最初のろ液10mLを捨て、次のろ液10mLを全量ピペットを用いて量り、100mLの全量フラスコに入れ、水を標線まで加えて100mLとする。さらに、この溶液5mLを全量ピペットを用いて量り、100mLの全量フラスコに入れ、水を標線まで加えて100mLとし、試料溶液とする。別に、硝酸5mL及び過塩素酸10mLをケルダールフラスコに入れ、残留液が約2mLとなるまで加熱する。放冷した後、100mLの全量フラスコに入れ、水を標線まで加えて100mLとし、この溶液5mLを全量ピペットを用いて量り、100mLの全量フラスコに入れ、水を標線まで加えて100mLとし、試料溶液とする。別に、硝酸5mL及び過塩素酸10mLをケルダールフラスコに入れ、残留液が約2mLとなるまで加熱する。放冷した後、100mLの全量フラスコに入れ、水を標線まで加えて100mLとし、この溶液5mLを全量ピペットを用いて量り、100mLの全量フラスコに入れ、水を標線まで加えて100mLとし、試料溶液とする。

スコに入れ、塩酸2mLを加えた後、水を標線まで加えて100mLとする。この溶液10mLを全量ピペットを用いて量り、100mLの全量フラスコに入れ、水を標線まで加えて100mLとし、空試験原液とする。さらに、この溶液5mLを全量ピペットを用いて量り、100mLの全量フラスコに入れ、水を標線まで加えて100mLとし、空試験溶液とする。別に、マンガン標準液5mL、10mL、15mL及び20mLを各々全量ピペットを用いて量り、100mLの全量フラスコに入れ、それぞれに空試験原液5mLを全量ピペットを用いて加えた後、水を標線まで加えて100mLとし、標準液1、2、3及び4とする。試料溶液、標準液1、2、3及び4並びに空試験溶液につき、次の条件で原子吸光光度法(フレイム方式)により測定する。標準液1、2、3及び4並びに空試験溶液の吸光度から検量線を作成し、試料中のマンガン含量を求める。

使用ガス：

可燃性ガス アセチレン

支燃性ガス 空気

ランプ：マンガン中空陰極ランプ

波長：279.5nm

マンガン含量(%)=検量線から求めた試料溶液中のマンガンの濃度($\mu\text{g}/\text{mL}$)
/試料の採取量(mg) $\times 2000$

(イ) 保存の方法の基準

密閉容器に保存すること。

イ 製剤

(ア) 成分規格

2-デアミノ-2-ヒドロキシメチオニンマンガン製造用原体の成分規格を準用する。

(イ) 保存の方法の基準

2-デアミノ-2-ヒドロキシメチオニンマンガン製造用原体の保存の方法の基準を準用する。

(63) DL-トリプトファン

ア 製造用原体

(ア) 成分規格

含量 本品は、105℃で3時間乾燥した後、定量するとき、DL-トリプトファン

(C₁₁H₁₂N₂O₂)98.5%以上を含む。

物理的・化学的性質

- ① 本品は、白色～淡黄色の粉末で、臭いはない、又は僅かに特異な臭いを有する。
- ② 本品は、水に溶け難く、エタノールに極めて溶け難く、エーテルにほとんど溶けない。
- ③ 本品は、希塩酸又は1mol/L水酸化ナトリウム試液に溶ける。
- ④ 本品の水溶液(1→500)のpHは、5.5～7.0である。

確認試験

- ① 本品の水溶液(1→500)は、旋光性を有しない。
- ② 本品0.1g(0.05～0.14g)に水50mLを加え、加熱して溶かし、放冷した後、その10mLを量り、 ρ -ジメチルアミノベンズアルデヒド・塩化第二鉄試液5mL及び希塩酸2mLを加え、水浴中で5分間加熱するとき、赤紫～青紫色を呈する。

純度試験

- ① 塩化物 本品0.09g(0.085～0.094g)を量り、塩化物試験法により試料溶液を調製し、0.01mol/L塩酸0.5mLを用いて比較液を調製して塩化物の試験を行うとき、試料溶液の呈する混濁は、比較液の呈する混濁より濃くてはならない(0.20%以下)。
- ② アンモニウム塩 アミノ酢酸製造用原体の純度試験③を準用する。この場合において、「0.1g」とあるのは、「0.05g」と読み替えるものとする(0.04%以下)。
- ③ 重金属 本品1.0g(0.95～1.04g)を量り、重金属試験法第2法により試料溶液を調製し、鉛標準液2.0mLを用いて比較液を調製して重金属の試験を行うとき、試料溶液の呈する色は、比較液の呈する色より濃くてはならない(20 μ g/g以下)。
- ④ ヒ素 本品1.0g(0.95～1.04g)を量り、ヒ素試験法第3法により試料溶液を調製し、装置Aを用いる方法によりヒ素の試験を行うとき、吸収液の色は、標準色より濃くてはならない(2 μ g/g以下)。

乾燥減量 1.0%以下(1g, 105°C, 3時間)

強熱残分 0.5%以下(1g)

定量法 本品を105℃で3時間乾燥し、その約0.3gを0.001gの桁まで量り、その数値を記録し、ギ酸3mLに溶かし、非水滴定用氷酢酸50mLを加え、0.1mol/L過塩素酸で滴定する(指示薬 α-ナフトールベンゼイン試液10滴)。この場合において、滴定の終点は、溶液の褐色が緑色に変わるときとする。同様の方法で空試験を行い補正する。

$$0.1\text{mol/L過塩素酸}1\text{mL}=20.42\text{mgC}_{11}\text{H}_{12}\text{N}_2\text{O}_2$$

(イ) 保存の方法の基準

遮光した密閉容器に保存すること。

イ 製剤

(ア) 成分規格

DL-トリプトファン製造用原体の成分規格を準用する。

(イ) 保存の方法の基準

DL-トリプトファン製造用原体の保存の方法の基準を準用する。

(64) L-トリプトファン

L-トリプトファン(その1)

ア 製造用原体

(ア) 成分規格

含量 本品は、105℃で3時間乾燥した後、定量するとき、L-トリプトファン(C₁₁H₁₂N₂O₂)97.0%以上を含む。

物理的・化学的性質

- ① 本品は、白色～淡黄色の粉末で、臭いはない、又は僅かに特異な臭いを有する。
- ② 本品は、水に溶けにくく、エタノールに極めて溶けにくく、エーテルにほとんど溶けない。
- ③ 本品は、希塩酸又は1mol/L水酸化ナトリウム試液に溶ける。
- ④ 本品の水溶液(1→500)のpHは、4.5～7.0である。

確認試験

- ① 本品の水溶液(1→100)は、左旋性であるが、これに水酸化ナトリウム溶液(1→5)を加えてアルカリ性とするとき右旋性になる。
- ② DL-トリプトファン製造用原体の確認試験②を準用する。

純度試験

- ① 比旋光度 本品を105℃で3時間乾燥し、その約0.5gを0.001gの桁まで量り、その数値を記録し、水約40mLを加えて加熱して溶かし、放冷した後、水を加えて50mLとし、必要ならば、メンブランフィルター(0.45 μ m)を用いてろ過し、この溶液の旋光度を測定するとき、 $[\alpha]_D^{20} = -28.4 \sim -33.0^\circ$ でなければならない。
- ② 塩化物 DL-トリプトファン製造用原体の純度試験①を準用する(0.20%以下)。
- ③ アンモニウム塩 DL-トリプトファン製造用原体の純度試験②を準用する(0.2%以下)。
- ④ 重金属 DL-トリプトファン製造用原体の純度試験③を準用する(20 μ g/g以下)。
- ⑤ ヒ素 DL-トリプトファン製造用原体の純度試験④を準用する(2 μ g/g以下)。

乾燥減量 1.0%以下(1g, 105℃, 3時間)

強熱残分 1.0%以下(1g)

定量法 DL-トリプトファン製造用原体の定量法を準用する。

(イ) 保存の方法の基準

遮光した密閉容器に保存すること。

イ 製剤

(ア) 成分規格

L-トリプトファン(その1)製造用原体の成分規格を準用する。

(イ) 保存の方法の基準

L-トリプトファン(その1)製造用原体の保存の方法の基準を準用する。

L-トリプトファン(その2)

ア 製造用原体

(ア) 成分規格

L-トリプトファン(その1)製造用原体の成分規格を準用する。

(イ) 製造の方法の基準

Escherichia coliのL-トリプトファン生産菌株を培養し、培養を終了した後、培養液の菌体を加熱処理し、L-トリプトファンを分離、乾燥して製造すること。

(ウ) 保存の方法の基準

L-トリプトファン(その1)製造用原体の保存の方法の基準を準用する。

イ 製剤

(ア) 成分規格

L-トリプトファン(その2)製造用原体の成分規格を準用する。

(イ) 保存の方法の基準

L-トリプトファン(その2)製造用原体の保存の方法の基準を準用する。

(65) L-トレオニン

ア 製造用原体

(ア) 成分規格

含量 本品は、105℃で3時間乾燥した後、定量するとき、L-トレオニン(C₄H₉NO₃)98.5%以上を含む。

物理的・化学的性質

- ① 本品は、白色～淡黄褐色の結晶又は結晶性粉末で、臭いはない、又は僅かに特異な臭いを有する。
- ② 本品の水溶液(1→20)のpHは、5.0～6.5である。

確認試験

- ① 本品の水溶液(1→1,000)5mLにニンヒドリン試液1mLを加え、3分間加熱するとき、その溶液は、赤紫色～紫色を呈する。
- ② 本品の水溶液(1→10)5mLに飽和過ヨウ素酸カリウム溶液5mLを加え、加熱するとき、アンモニアの臭気を有するガスを発生し、このガスは、水で潤した赤色リトマス紙を青変する。

純度試験

- ① 比旋光度 本品を105℃で3時間乾燥し、その約3gを0.01gの桁まで量り、その数値を記録し、水に溶かし、50mLとし、必要ならばろ過し、この溶液の旋光度を測定するとき、 $[\alpha]_D^{20} = -26.0 \sim -29.0^\circ$ でなければならない。
- ② 塩化物 本品0.09g(0.085～0.094g)を量り、塩化物試験法により試料溶液を調製し、0.01mol/L塩酸0.5mLを用いて比較液を調製して塩化物の試験を行うとき、試料溶液の呈する混濁は、比較液の呈する混濁より濃くてはならない(0.20%以下)。
- ③ アンモニウム塩 アミノ酢酸製造用原体の純度試験③を準用する。この場

合において、「0.1g」とあるのは、「0.02g」と読み替えるものとする(0.10%以下)。

④ 重金属 本品1.0g(0.95~1.04g)を量り、重金属試験法第2法により試料溶液を調製し、鉛標準液2.0mLを用いて比較液を調製して重金属の試験を行うとき、試料溶液の呈する色は、比較液の呈する色より濃くはない(20 $\mu\text{g/g}$ 以下)。

⑤ ヒ素 本品1.0g(0.95~1.04g)を量り、ヒ素試験法第1法により試料溶液を調製し、装置Aを用いる方法によりヒ素の試験を行うとき、吸収液の色は、標準色より濃くはない(2 $\mu\text{g/g}$ 以下)。

乾燥減量 0.5%以下(1g, 105°C, 3時間)

強熱残分 0.5%以下(1g)

定量法 本品を105°Cで3時間乾燥し、その約0.2gを0.001gの桁まで量り、その数値を記録し、ギ酸3mLを加えて溶かし、非水滴定用氷酢酸50mLを加え、0.1mol/L過塩素酸で滴定する(電位差滴定法)。指示薬(クリスタルバイオレット・氷酢酸試液1mL)を用いる場合の終点は、溶液の紫色が青色を経て緑色に変わるときとする。別に、同様の方法で空試験を行い補正する。

0.1mol/L過塩素酸1mL=11.91mgC₄H₉NO₃

(イ) 保存の方法の基準

密閉容器に保存すること。

イ 製剤

(ア) 成分規格

L-トレオニン製造用原体の成分規格を準用する。

(イ) 保存の方法の基準

L-トレオニン製造用原体の保存の方法の基準を準用する。

(66) DL-トレオニン鉄

ア 製造用原体

(ア) 成分規格

含量 本品は、デシケーター(減圧, シリカゲル)で4時間乾燥した後、定量するとき、DL-トレオニン(C₄H₉NO₃)58.0~67.0%及び第一鉄 [Fe(II)] 13.6~15.7%を含む。

物理的・化学的性質

- ① 本品は、淡黄色～淡褐色の粉末で、僅かに特異な臭いを有する。
- ② 本品は、希塩酸に溶け、水、エタノール又はアセトンにほとんど溶けない。

確認試験

- ① 本品0.1g(0.05～0.14g)に希塩酸10mLを加えて溶かした溶液は、第一鉄塩の定性反応を呈する。
- ② 本品0.1g(0.05～0.14g)に1mol/L塩酸試液5mLを加え、アルデヒドの臭いがなくなるまで煮沸する。放冷した後、アンモニア試液を加えてアルカリ性とし、ろ過する。ろ液にろ紙を浸した後、風乾する。これにニンヒドリンの水飽和n-ブタノール溶液(1→500)を均等に噴霧した後、100℃で10分間加熱するとき、紫色を呈する。

純度試験

- ① 鉛 本品1.0g(0.95～1.04g)を量り、水20mL及び硝酸(1→3)5mLを加え、緩やかに5分間煮沸する。放冷した後、50mLの全量フラスコに入れ、水を標線まで加えて50mLとする。この溶液25mLを全量ピペットを用いて量り、これを試料溶液として鉛試験法(ジチゾン法)により鉛の試験を行うとき、その量は、 $20\mu\text{g/g}$ 以下でなければならない。
- ② ヒ素 本品0.40g(0.395～0.404g)を量り、希塩酸2mL及び水3mLを加えて溶かし、これを試料溶液として装置Aを用いる方法によりヒ素の試験を行うとき、吸収液の色は、標準色より濃くしてはならない($5\mu\text{g/g}$ 以下)。

乾燥減量 1.0%以下(0.5g, 減圧, シリカゲル, 4時間)

定量法

- ① DL-トレオニン 本品をデシケーター(減圧, シリカゲル)で4時間乾燥し、その約0.3gを0.001gの桁まで量り、その数値を記録し、水50mLを加え、特異な臭いがなくなるまで水浴上で約3時間加熱する。放冷した後、この溶液にあらかじめフェノールフタレイン試液を用い0.1mol/L水酸化ナトリウム溶液で中和したホルマリン10mLを全量ピペットを用いて加え、0.1mol/L水酸化ナトリウム溶液で滴定する(電位差滴定法)。同様の方法で空試験を行い補正する。

0.1mol/L 水酸化ナトリウム溶液1mL=11.91mgC₄H₉NO₃

- ② 第一鉄 本品をデシケーター(減圧, シリカゲル)で4時間乾燥し、その約0.6gを0.001gの桁まで量り、その数値を記録し、0.5mol/L硫酸10mLを加

えて溶かし、0.1mol/L硫酸第二セリウムアンモニウム溶液で滴定する(指示薬 2,4-ジニトロクロロベンゼン試液3滴)。同様の方法で空試験を行い補正する。

0.1mol/L硫酸第二セリウムアンモニウム溶液1mL=5.585mgFe

(イ) 保存の方法の基準

密閉容器に保存すること。

イ 製剤

(ア) 成分規格

DL-トレオニン鉄製造用原体の成分規格を準用する。

(イ) 保存の方法の基準

DL-トレオニン鉄製造用原体の保存の方法の基準を準用する。

(67) ニコチン酸

ア 製造用原体

(ア) 成分規格

含量 本品は、105℃で1時間乾燥した後、定量するとき、ニコチン酸

(C₆H₅NO₂)99.0%以上を含む。

物理的・化学的性質

- ① 本品は、白色～微黄白色の結晶又は結晶性の粉末で、臭いはない、又は僅かに特異な臭いを有し、僅かに酸味を有する。
- ② 本品は、水にやや溶けにくく、エタノールに溶けにくく、エーテルに極めて溶けにくい。
- ③ 本品は、1mol/L水酸化ナトリウム試液又は炭酸ナトリウム試液に溶ける。
- ④ 本品の水溶液(1→100)のpHは、3.0～4.0である。

確認試験

- ① 本品5mg(4.5～5.4mg)に2, 4-ジニトロクロロベンゼン0.01g(0.005～0.014g)を混ぜ、5～6秒間穏やかに加熱して融解し、放冷した後、水酸化カリウム・エタノール試液4mLを加えるとき、溶液は、暗赤色を呈する。
- ② 本品の水溶液(1→1,000)2mLに臭化シアン試液1mL及びアニリン溶液(1→40)1mLを加えるとき、溶液は、黄色を呈する。
- ③ 本品0.02g(0.015～0.024g)に水を加えて溶かし、1,000mLとする。この溶液につき、吸収スペクトルを測定するとき、波長261～263nmに吸収の極大を示し、波長235～239nmに吸収の極小を示す。ここで得た極大波長におけ

る吸光度を A_1 、極小波長における吸光度を A_2 とすると、 A_2/A_1 は、0.35～0.39である。

純度試験

- ① 融点 本品の融点は、234～238℃でなければならない。
- ② 塩化物 本品0.5g(0.45～0.54g)を量り、塩化物試験法により試料溶液を調製し、0.01mol/L塩酸0.30mLを用いて比較液を調製して塩化物の試験を行うとき、試料溶液の呈する混濁は、比較液の呈する混濁より濃くはならない(0.021%以下)。
- ③ 硫酸塩 本品1.0g(0.95～1.04g)を量り、希塩酸3mL及び水を加えて溶かし、50mLとし、これを試料溶液とする。0.005mol/L硫酸0.40mLに希塩酸3mL及び水を加えて50mLとし、これを比較液として硫酸塩の試験を行うとき、試料溶液の呈する混濁は、比較液の呈する混濁より濃くはならない(0.019%以下)。
- ④ 重金属 本品1.0g(0.95～1.04g)を量り、重金属試験法第2法により試料溶液を調製し、鉛標準液2.0mLを用いて比較液を調製して重金属の試験を行うとき、試料溶液の呈する色は、比較液の呈する色より濃くはならない(20 $\mu\text{g/g}$ 以下)。

乾燥減量 0.5%以下(1g, 105℃, 1時間)

強熱残分 0.10%以下(1g)

定量法 本品を105℃で1時間乾燥し、その約0.3gを0.001gの桁まで量り、その数値を記録し、水50mLを加えて溶かし、0.1mol/L水酸化ナトリウム溶液で滴定する(指示薬 フェノールフタレイン試液5滴)。

0.1mol/L水酸化ナトリウム溶液1mL=12.31mgC₆H₅NO₂

(イ) 保存の方法の基準

密閉容器に保存すること。

イ 製剤

(ア) 成分規格

ニコチン酸製造用原体の成分規格を準用する。

(イ) 保存の方法の基準

ニコチン酸製造用原体の保存の方法の基準を準用する。

(68) ニコチン酸アミド

ア 製造用原体

(ア) 成分規格

含量 本品は、デシケーター(減圧, シリカゲル)で4時間乾燥した後、定量するとき、ニコチン酸アミド($C_6H_6N_2O$)98.5%以上を含む。

物理的・化学的性質

- ① 本品は、白色～微黄白色の結晶又は結晶性の粉末で、臭いはない、又は僅かに特異な臭いを有し、苦味を有する。
- ② 本品は、水、エタノール又はグリセリンに溶けやすく、エーテルに溶けにくい。
- ③ 本品の融点は、124～131℃である。

確認試験

- ① 本品5mg(4.5～5.4mg)に2, 4-ジニトロクロロベンゼン0.01g(0.005～0.014g)を混ぜ、5～6秒間穏やかに加熱して融解し、放冷した後、水酸化カリウム・エタノール試液4mLを加えるとき、溶液は、赤色を呈する。
- ② 本品1mg(0.5～1.4mg)にpH7.0のリン酸塩緩衝液100mLを加えて溶かし、この溶液2mLに臭化シアン試液1mLを加え、80℃で7分間加熱し、急冷し、1mol/L水酸化ナトリウム試液5mLを加え、30分間放置し、波長約365nmの紫外線下で観察するとき、青色の蛍光を発する。
- ③ 本品0.02g(0.015～0.024g)に1mol/L水酸化ナトリウム試液5mLを加え、注意して煮沸するとき、発生するガスは、潤した赤色リトマス紙を青変する。
- ④ 本品0.02g(0.015～0.024g)に水を加えて溶かし、1,000mLとする。この溶液につき、吸収スペクトルを測定するとき、波長261～263nmに吸収の極大を示し、波長243～247nmに吸収の極小を示す。ここに得た極大波長における吸光度を A_1 、極小波長における吸光度を A_2 とすると、 A_2/A_1 は、0.63～0.67である。

純度試験

- ① pH 本品の水溶液(1→10)のpHは、5.0～7.5でなければならない。
- ② 塩化物 本品0.5g(0.45～0.54g)を量り、塩化物試験法により試料溶液を調製し、0.01mol/L塩酸0.30mLを用いて比較液を調製して塩化物の試験を行うとき、試料溶液の呈する混濁は、比較液の呈する混濁より濃くてはならない(0.021%以下)。

- ③ 硫酸塩 本品1.0g(0.95~1.04g)を量り、硫酸塩試験法により試料溶液を調製し、0.005mol/L硫酸0.40mLを用いて比較液を調製して硫酸塩の試験を行うとき、試料溶液の呈する混濁は、比較液の呈する混濁より濃くはない(0.019%以下)。
- ④ 重金属 本品1.0g(0.95~1.04g)を量り、重金属試験法第1法により試料溶液を調製し、鉛標準液3.0mLを用いて比較液を調製して重金属の試験を行うとき、試料溶液の呈する色は、比較液の呈する色より濃くはない(30 $\mu\text{g/g}$ 以下)。
- ⑤ 硫酸呈色物 本品0.2g(0.15~0.24g)を量り、硫酸呈色物の試験を行うとき、その色は、色の比較液Aより濃くはない。

乾燥減量 0.5%以下(1g, 減圧, シリカゲル, 4時間)

強熱残分 0.80%以下(1g)

定量法 本品をデシケーター(減圧, シリカゲル)で4時間乾燥し、その約0.3gを0.001gの桁まで量り、その数値を記録し、非水滴定用氷酢酸20mLを加え、必要ならば、加温して溶かし、放冷した後、ベンゼン100mLを加え、0.1mol/L過塩素酸で滴定する(指示薬 塩化メチルロザニリン試液2滴)。この場合において、滴定の終点は、溶液の紫色が青色を経て青緑色になるときとする。同様の方法で空試験を行い補正する。



(イ) 保存の方法の基準

気密容器に保存すること。

イ 製剤(その1)

(ア) 成分規格

ニコチン酸アミド製造用原体の成分規格を準用する。

(イ) 保存の方法の基準

ニコチン酸アミド製造用原体の保存の方法の基準を準用する。

ウ 製剤(その2)

(ア) 成分規格

本品は、ニコチン酸アミド製造用原体に、賦形物質を混和した粉末又は結晶性粉末である。

含量 本品は、定量するとき、表示量の90~110%に相当するニコチン酸アミド

(C₆H₆N₂O)を含む。

確認試験

- ① 本品の表示量に従い、ニコチン酸アミド製造用原体5mgを含む量を量り、2, 4-ジニトロクロルベンゼン0.01g(0.005~0.014g)を混ぜ、以下ニコチン酸アミド製造用原体の確認試験①を準用する。
- ② 本品の表示量に従い、ニコチン酸アミド製造用原体1mgを含む量を量り、pH7.0のリン酸塩緩衝液100mLを加えた後、ときどき振り混ぜながら15分間放置し、ろ過する。この溶液2mLに臭化シアン試液1mLを加え、以下ニコチン酸アミド製造用原体の確認試験②を準用する。
- ③ 本品の表示量に従い、ニコチン酸アミド製造用原体0.02gを含む量を量り、1mol/L水酸化ナトリウム試液5mLを加え、以下ニコチン酸アミド製造用原体の確認試験③を準用する。
- ④ 本品の表示量に従い、ニコチン酸アミド製造用原体0.02gを含む量を量り、水1,000mLを加えた後、ときどき振り混ぜながら15分間放置し、ろ過する。この溶液につき、以下ニコチン酸アミド製造用原体の確認試験④を準用する。

定量法 窒素定量法(セミマイクロケルダール法)の装置を用いて定量する。

ニコチン酸アミド(C₆H₆N₂O)約0.03gを含む量の本品を有効数字3桁まで量り、その数値を記録し、ケルダールフラスコに入れ、水50mLで洗い、水酸化ナトリウム溶液(35→100)20mLを加え、蒸留装置に連結する。受器には、ホウ酸溶液(1→25)15mL及びブロムクレゾールグリーン・メチルレッド試液3滴を入れ、適量の水を加え、冷却器の下端をこの溶液に浸す。水蒸気を通じて留液80~100mLを得るまで蒸留した後、冷却器の下端を液面から離し、少量の水でその部分を洗い込み、0.005mol/L硫酸で滴定する。この場合において、滴定の終点は、溶液の緑色が微灰青色を経て微灰赤紫色に変わるときとする。同様の方法で空試験を行い補正する。

$$0.005\text{mol/L硫酸}1\text{mL}=1.221\text{mgC}_6\text{H}_6\text{N}_2\text{O}$$

(イ) 保存の方法の基準

ニコチン酸アミド製造用原体の保存の方法の基準を準用する。

(69) 乳酸カルシウム

ア 製造用原体

(ア) 成分規格

含量 本品は、120℃で4時間乾燥した後、定量するとき、乳酸カルシウム ($C_6H_{10}CaO_6$)98.0%以上を含む。

物理的・化学的性質

- ① 本品は、白色の粉末で、臭いはない。
- ② 本品は、水に溶け、エチルアルコールにほとんど溶けない。
- ③ 本品は、空気中では常温でやや風化し、120℃で無水物になる。
- ④ 本品の水溶液(1→20)のpHは、6～7である。

確認試験 本品の水溶液(1→20)は、カルシウム塩及び乳酸塩の定性反応を呈する。

純度試験

- ① 溶状 本品1.0g(0.95～1.04g)に水20mLを加え、加温して溶かすとき、その溶液は、無色で、澄明でなければならない。
- ② 重金属 本品1.0g(0.95～1.04g)を量り、希酢酸2mL及び水約35mLを加え、加温して溶かし、放冷した後、水を加えて50mLとし、これを試料溶液とする。鉛標準液2.0mLを用いて比較液を調製して重金属の試験を行うとき、試料溶液の呈する色は、比較液の呈する色より濃くてはならない(20 μ g/g以下)。
- ③ ヒ素 本品0.50g(0.495～0.504g)を量り、水2ml及び塩酸3mlを加えて溶かし、これを試料溶液として装置Aを用いる方法によりヒ素の試験を行うとき、吸収液の色は、標準色より濃くてはならない(4 μ g/g以下)。
- ④ 揮発性脂肪酸 本品0.5g(0.45～0.54g)を量り、硫酸1mLを加え、加温するとき、脂肪酸様の臭気を発生してはならない。

乾燥減量 25.0～30.0%(2g, 120℃, 4時間)

定量法 本品を120℃で4時間乾燥した後、その約1.0gを0.01gの桁まで量り、その数値を記録し、希塩酸20mLに溶かし、100mLの全量フラスコに入れ、水を標線まで加えて100mLとし、その10mLを全量ピペットを用いて量る。水酸化カリウム溶液(1→10)15mL、シアン化カリウム溶液(1→20)3mL及び水100mLを加え、約1分間放置し、NN指示薬約0.1gを加え、30秒以内に0.05mol/Lエチレンジアミン四酢酸二ナトリウム溶液で滴定する。この場合において、滴定の終点は、溶液の赤色が完全に消失して青色になるときとする。同様の方法で空試験を行い補正する。

0.05mol/Lエチレンジアミン四酢酸二ナトリウム溶液1mL=

10.91mgC₆H₁₀CaO₆

(イ) 保存の方法の基準

密閉容器に保存すること。

イ 製剤(その1)

(ア) 成分規格

乳酸カルシウム製造用原体の成分規格を準用する。

(イ) 保存の方法の基準

乳酸カルシウム製造用原体の保存の方法の基準を準用する。

ウ 製剤(その2)

(ア) 成分規格

本品は、乳酸カルシウム製造用原体に、賦形物質を混和した粉末である。

含量 本品は、定量するとき、表示量の90～110%に相当する乳酸カルシウム(C₆H₁₀CaO₆)を含む。

確認試験 本品の表示量に従い、乳酸カルシウム製造用原体1.0gを含む量を量り、水20mLを加え、よく振り混ぜた後、ろ過する。ろ液につき、乳酸カルシウム製造用原体の確認試験を準用する。

定量法 乳酸カルシウム(C₆H₁₀CaO₆)約1.0gを含む量の本品を量り、その数値を記録し、希塩酸20mLを加え、よく振り混ぜた後、ろ過する。ろ紙上の残留物を水20mLずつで3回洗い、ろ液及び洗液を合わせて、100mLの全量フラスコに入れ、更に水を標線まで加えて100mLとする。その10mLを全量ピペットを用いて量り、水酸化カリウム溶液(1→10)15mL、シアン化カリウム溶液(1→20)3mL及び水100mLを加え、約1分間放置し、NN指示薬約0.1gを加え、以下乳酸カルシウム製造用原体の定量法を準用する。

0.05mol/Lエチレンジアミン四酢酸二ナトリウム溶液1mL=

10.91mgC₆H₁₀CaO₆

(イ) 保存の方法の基準

乳酸カルシウム製造用原体の保存の方法の基準を準用する。

(70) パラアミノ安息香酸

ア 製造用原体

(ア) 成分規格

含量 本品は、105℃で2時間乾燥した後、定量するとき、パラアミノ安息香酸 ($C_7H_7NO_2$)98.5%以上を含む。

物理的・化学的性質

- ① 本品は、白色～微黄色の結晶又は結晶性の粉末で、臭いはない。
- ② 本品は、エタノールに溶解やすく、温グリセリンにやや溶解やすく、エーテルにやや溶解にくく、水又はクロロホルムに溶解にくい。
- ③ 本品は、1mol/L水酸化ナトリウム試液又は炭酸ナトリウム試液に溶解やすく、希塩酸にやや溶解にくい。
- ④ 本品は、光又は空気により徐々に暗色となる。

確認試験

- ① 本品0.01g(0.005～0.014g)に希塩酸2mL及び水3mLを加えて溶かした溶液は、芳香族第一アミンの定性反応を呈する。
- ② 本品0.5g(0.45～0.54g)に1mol/L水酸化ナトリウム試液1mL及び水1mLを加えて溶かし、ヨウ化カリウム試液0.5mL、希塩酸0.5mL及び次亜塩素酸ナトリウム試液0.5mLを加えるとき、褐色の沈殿を生じる。

純度試験

- ① 融点 本品の融点は、186～189℃でなければならない。
- ② 塩化物 本品0.5g(0.45～0.54g)を量り、水30mL及び希硝酸10mLを加え、加温して溶かし、水を加えて50mLとし、これを試料溶液とする。塩化物試験法により0.01mol/L塩酸0.7mLを用いて比較液を調製し、塩化物の試験を行うとき、試料溶液の呈する混濁は、比較液の呈する混濁より濃くてはならない(0.05%以下)。
- ③ 硫酸塩 本品0.20g(0.195～0.204g)を量り、水30mLを加え、加温して溶かし、放冷した後、希塩酸1mL及び水を加えて50mLとし、これを試料溶液とする。0.005mol/L硫酸1.0mLを用いて比較液を調製し、硫酸塩の試験を行うとき、試料溶液の呈する混濁は、比較液の呈する混濁より濃くてはならない(0.24%以下)。
- ④ 重金属 本品1.0g(0.95～1.04g)を量り、重金属試験法第2法により試料溶液を調製し、鉛標準液2.0mLを用いて比較液を調製して重金属の試験を行うとき、試料溶液の呈する色は、比較液の呈する色より濃くてはならない(20 $\mu g/g$ 以下)。

乾燥減量 0.3%以下(1g, 105°C, 2時間)

強熱残分 0.2%以下(1g)

定量法 本品を105°Cで2時間乾燥し、その約0.3gを0.001gの桁まで量り、その数値を記録し、エタノール5mL及び水60mLを加えて溶かし、0.1mol/L水酸化ナトリウム溶液で滴定する(指示薬 フェノールフタレイン試液2滴)。同様の方法で空試験を行い補正する。

0.1mol/L水酸化ナトリウム溶液1mL=13.71mgC₇H₇NO₂

(イ) 保存の方法の基準

遮光した気密容器に保存すること。

イ 製剤

(ア) 成分規格

パラアミノ安息香酸製造用原体の成分規格を準用する。

(イ) 保存の方法の基準

パラアミノ安息香酸製造用原体の保存の方法の基準を準用する。

(71) L-バリン

ア 製造用原体

(ア) 成分規格

含量 本品は、105°Cで3時間乾燥した後、定量するとき、L-バリン(C₅H₁₁NO₂)98.0%以上を含む。

物理的・化学的性質

- ① 本品は、灰白色～灰黄褐色の結晶又は結晶性の粉末で、特異な臭いを有する。
- ② 本品の水溶液又は水懸濁液(1→30)のpHは、5.0～7.0である。

確認試験

- ① 本品の水溶液(1→5,000)5mLにニンヒドリン試液1mLを加え、3分間加熱するとき、溶液は、青紫色～紫色を呈する。
- ② 本品0.3g(0.25～0.34g)に水10mLを加え、加温して溶かし、これに希塩酸10滴及び亜硝酸ナトリウム試液2mLを加えるとき、泡立って無色のガスを発生する。

純度試験

- ① 比旋光度 本品を105°Cで3時間乾燥し、その約4gを0.01gの桁まで量り、

その数値を記録し、6mol/L塩酸試液に溶かし、50mLとし、メンブランフィルター(0.45 μ m)を用いてろ過し、この溶液の旋光度を測定するとき、 $[\alpha]_D^{20} = +26.5 \sim +30.5^\circ$ でなければならない。

② アンモニウム塩 アミノ酢酸製造用原体の純度試験③を準用する。この場合において、「0.1g」とあるのは「0.02g」と、「アンモニウム標準液2mL」とあるのは「アンモニウム標準液3mL」と読み替えるものとする(0.15%以下)。

③ 重金属 本品1.0g(0.95~1.04g)を量り、重金属試験法第2法により試料溶液を調製し、鉛標準液2.0mLを用いて比較液を調製して重金属の試験を行うとき、試料溶液の呈する色は、比較液の呈する色より濃くはならない(20 μ g/g以下)。

④ ヒ素 L-イソロイシン製造用原体の純度試験④を準用する。

乾燥減量 1.0%以下(1g, 105°C, 3時間)

強熱残分 1.0%以下(1g)

定量法 本品を105°Cで3時間乾燥し、その約0.25gを0.001gの桁まで量り、その数値を記録し、ギ酸3mLに溶かし、非水滴定用氷酢酸50mLを加え、0.1mol/L過塩素酸で滴定する(指示薬 α-ナフトールベンゼイン試液1mL)。この場合において、滴定の終点は、溶液の橙黄色が帯黄緑色を経て緑色になるときとする。同様の方法で空試験を行い補正する。



(イ) 保存の方法の基準

遮光した密閉容器に保存すること。

イ 製剤

(ア) 成分規格

L-バリン製造用原体の成分規格を準用する。

(イ) 保存の方法の基準

L-バリン製造用原体の保存の方法の基準を準用する。

(72) D-パントテン酸カルシウム

ア 製造用原体

(ア) 成分規格

含量 本品は、105°Cで4時間乾燥した後、定量するとき、窒素(N)5.7~6.0%及

びカルシウム(Ca)8.2~8.6%を含む。

物理的・化学的性質

- ① 本品は、白色の粉末で、臭いはなく、苦味を有する。
- ② 本品は、水に溶けやすく、グリセリンにやや溶けにくく、エタノールに極めて溶けにくく、エーテル及びクロロホルムにほとんど溶けない。
- ③ 本品の水溶液(1→20)のpHは、7.0~9.0である。
- ④ 本品の水溶液(1→20)は、旋光性がある。
- ⑤ 本品は、吸湿性である。

確認試験

- ① 本品0.05g(0.045~0.054g)に1mol/L水酸化ナトリウム試液5mLを加えて溶かし、ろ過する。ろ液に硫酸銅試液1滴を加えるとき、溶液は、濃青色を呈する。
- ② 本品0.05g(0.045~0.054g)に1mol/L水酸化ナトリウム試液5mLを加え、1分間煮沸し、放冷した後、塩酸(1→10)を加えて溶液のpHを3~4とし、塩化第二鉄試液2滴を加えるとき、溶液は、黄色を呈する。
- ③ 本品の水溶液(1→10)は、カルシウム塩の定性反応を呈する。

純度試験

- ① 比旋光度 本品を105℃で4時間乾燥し、その約1gを0.01gの桁まで量り、その数値を記録し、水に溶かし、20mLとし、この溶液につき、旋光度を測定するとき、 $[\alpha]_D^{20} = +25.0 \sim +28.5^\circ$ でなければならない。
- ② 溶状 本品1.0g(0.95~1.04g)に水20mLを加えて溶かすとき、その溶液は、無色で、澄明でなければならない。
- ③ 重金属 本品1.0g(0.95~1.04g)を量り、重金属試験法第1法により試料溶液を調製し、鉛標準液2.0mLを用いて比較液を調製して重金属の試験を行うとき、試料溶液の呈する色は、比較液の呈する色より濃くてはならない(20 $\mu\text{g/g}$ 以下)。
- ④ アルカロイド 本品0.05g(0.045~0.054g)に水5mLを加えて溶かし、希塩酸1mL及びマイヤー試液2滴を加え、1分間放置するとき、溶液は、混濁してはならない。

乾燥減量 5.0%以下(1g, 105℃, 4時間)

定量法

- ① 窒素 本品を105℃で4時間乾燥し、その約0.05gを0.0001gの桁まで量り、その数値を記録し、窒素定量法(セミマイクロケルダール法)により試験を行う。
- ② カルシウム 本品を105℃で4時間乾燥し、その約0.4gを0.001gの桁まで量り、その数値を記録し、水30mLを加え、加温して溶かし、放冷した後、0.05mol/Lエチレンジアミン四酢酸二ナトリウム溶液25mLを全量ピペットを用いて加え、さらに、pH10.7のアンモニア・塩化アンモニウム緩衝液10mL及びエリオクロムブラックT・塩化ナトリウム指示薬0.04g(0.035～0.044g)を加えた後、過量のエチレンジアミン四酢酸二ナトリウムを0.05mol/L塩化マグネシウム溶液で滴定する。この場合において、滴定の終点は、溶液の青紫色が赤紫色になるときとする。同様の方法で空試験を行う。

$$0.05\text{mol/Lエチレンジアミン四酢酸二ナトリウム溶液}1\text{mL} = 2.004\text{mgCa}$$

(イ) 保存の方法の基準

気密容器に保存すること。

イ 製剤

(ア) 成分規格

D-パントテン酸カルシウム製造用原体の成分規格を準用する。

(イ) 保存の方法の基準

D-パントテン酸カルシウム製造用原体の保存の方法の基準を準用する。

(73) DL-パントテン酸カルシウム

ア 製造用原体

(ア) 成分規格

含量 本品は、105℃で4時間乾燥した後、定量するとき、窒素(N)5.7～6.0%及びカルシウム(Ca)8.2～8.6%を含む。

物理的・化学的性質

- ① 本品は、白色の粉末で、臭いはなく、苦味を有する。
- ② 本品は、水に溶けやすく、グリセリンにやや溶けにくく、エタノールに極めて溶けにくく、エーテル及びクロロホルムにほとんど溶けない。
- ③ 本品の水溶液(1→20)のpHは、7.0～9.0である。
- ④ 本品の水溶液(1→20)は、旋光性がない。

⑤ 本品は、吸湿性である。

確認試験 D-パントテン酸カルシウム製造用原体の確認試験を準用する。

純度試験

① 溶状 D-パントテン酸カルシウム製造用原体の純度試験②を準用する。

② 重金属 D-パントテン酸カルシウム製造用原体の純度試験③を準用する(20 μ g/g以下)。

乾燥減量 5.0%以下(1g, 105°C, 4時間)

定量法 D-パントテン酸カルシウム製造用原体の定量法を準用する。

(イ) 保存の方法の基準

気密容器に保存すること。

イ 製剤(その1)

(ア) 成分規格

DL-パントテン酸カルシウム製造用原体の成分規格を準用する。

(イ) 保存の方法の基準

DL-パントテン酸カルシウム製造用原体の保存の方法の基準を準用する。

ウ 製剤(その2)

(ア) 成分規格

本品は、DL-パントテン酸カルシウム製造用原体に、賦形物質を混和した粉末である。

含量 本品は、定量するとき、表示量の90~110%に相当するDL-パントテン酸カルシウム(C₁₈H₃₂CaN₂O₅)に相当する窒素(N)及びカルシウム(Ca)を含む。

確認試験

① 本品の表示量に従い、DL-パントテン酸カルシウム製造用原体0.05gを含む量を量り、D-パントテン酸カルシウム製造用原体の確認試験①を準用する。

② 本品の表示量に従い、DL-パントテン酸カルシウム製造用原体0.05gを含む量を量り、水酸化ナトリウム試液5mLを加え、よく振り混ぜた後、ろ過する。ろ液につき、D-パントテン酸カルシウム製造用原体の確認試験②を準用する。

③ 本品の表示量に従い、DL-パントテン酸カルシウム製造用原体1.0gを含む量を量り、水を加えて10mLとし、よく振り混ぜた後、ろ過する。ろ液に

つき、D-パントテン酸カルシウム製造用原体の確認試験③を準用する。

定量法

- ① 窒素 DL-パントテン酸カルシウム(C₁₈H₃₂CaN₂O₅)約0.05gを含む量の本品を有効数字3桁まで量り、その数値を記録し、D-パントテン酸カルシウム製造用原体の定量法窒素を準用する。
- ② カルシウム DL-パントテン酸カルシウム(C₁₈H₃₂CaN₂O₅)約0.4gを含む量の本品を有効数字3桁まで量り、その数値を記録し、水10mLを加え、加温し、よく振り混ぜた後、ろ過する。ろ紙上の残留物を水10mLずつで2回洗い、ろ液及び洗液を合わせた溶液につき、D-パントテン酸カルシウム製造用原体の定量法カルシウムを準用する。

0.05mol/Lエチレンジアミン四酢酸二ナトリウム溶液=2.004mgCa

(イ) 保存の方法の基準

DL-パントテン酸カルシウム製造用原体の保存の方法の基準を準用する。

(74) d-ビオチン

ア 製造用原体

(ア) 成分規格

含量 本品は、105℃で4時間乾燥した後、定量するとき、d-ビオチン(C₁₀H₁₆N₂O₃S)98.0%以上を含む。

物理的・化学的性質

- ① 本品は、白色～微黄色の粉末で、臭いはない。
- ② 本品は、水に溶けにくく、エタノールに極めて溶けにくく、アセトン、エーテル及びクロロホルムにほとんど溶けない。
- ③ 融点 228～232℃(分解)

確認試験

- ① 本品5mg(4.5～5.4mg)に希水酸化ナトリウム試液5mLを加え、過マンガン酸カリウム試液3滴を加えるとき、溶液は、赤紫色から青色を経て緑青色に変わる。
- ② 本品のエタノール溶液(1→10,000)5mLに、硫酸のエタノール溶液(2→100)1mLを加え、さらに、p-ジメチルアミノシナナムアルデヒド試液1mLを加え、1時間放置するとき、溶液は、橙赤色を呈する。

純度試験

- ① 比旋光度 本品0.5gを0.001gの桁まで量り、その数値を記録し、希水酸化ナトリウム試液に溶かし、50mLとし、この溶液につき、層長100mmで旋光度を測定するとき、 $[\alpha]_D^{20} = +90 \sim +94^\circ$ でなければならない。
- ② 重金属 本品1.0g(0.95~1.04g)を量り、重金属試験法第2法により試料溶液を調製し、鉛標準液2.0mLを用いて比較液を調製して重金属の試験を行うとき、試料溶液の呈する色は、比較液の呈する色より濃くてはならない(20 $\mu\text{g/g}$ 以下)。
- ③ ヒ素 本品0.5g(0.45~0.54g)を量り、ヒ素試験法第3法により試料溶液を調製し、装置Aを用いる方法によりヒ素の試験を行うとき、吸収液の色は、標準色より濃くてはならない(4 $\mu\text{g/g}$ 以下)。

乾燥減量 0.5%以下(0.5g, 105°C, 4時間)

強熱残分 0.1%以下(0.5g)

定量法 本品を105°Cで4時間乾燥し、その約0.4gを0.001gの桁まで量り、その数値を記録し、ジメチルホルムアミド10mLを加え、水浴上で加熱して溶かす。常温まで冷却した後、無水エタノール30mLを加え、よく振り混ぜた後、0.1mol/Lナトリウムメトキシド溶液で滴定する(指示薬 チモールブルー試液 0.4mL)。この場合において、滴定の終点は、溶液の黄色が緑青色になるときとする。同様の方法で空試験を行い補正する。

0.1mol/Lナトリウムメトキシド溶液1mL=24.43mgC₁₀H₁₆N₂O₃S

(イ) 保存の方法の基準

遮光した気密容器に保存すること。

イ 製剤

(ア) 成分規格

本品は、d-ビオチン製造用原体に、賦形物質を混和した粉末又は粒子である。

含量 本品は、定量するとき、表示量の90~120%に相当するd-ビオチン(C₁₀H₁₆N₂O₃S)を含む。

確認試験 本品を粉末とし、表示量に従い、d-ビオチン製造用原体4mgを含む量を量り、ジメチルホルムアミド1mLを加え、振り混ぜた後、エタノール20mLを加え、10分間加温し、ろ過する。ろ液5mLに硫酸の無水エタノール溶液(2→100)1mLを加え、さらに、p-ジメチルアミノシナナムアルデヒドの無水エタノール溶液(2→1,000)1mLを加え、1時間放置するとき、溶液は、橙赤色

を呈する。

定量法 本品を粉末とし、試料とする。デキストリンで希釈した製剤及び保存剤としてソルビン酸等の有機酸を添加したものにあっては第2法を、その他のものにあっては第1法を用いる。

第1法 d-ビオチン(C₁₀H₁₆N₂O₃S)約3mgを含む量の本品を有効数字3桁まで量り、その数値を記録し、フラスコに入れ、無水エタノール30mLを加え、還流冷却器を付け、水浴中で45分間加熱する。次に、常温まで冷却し、50mLの全量フラスコに移し、フラスコを無水エタノール10mLで洗い、洗液は全量フラスコに合わせ、無水エタノールを標線まで加えて50mLとし、ろ過する。初めのろ液20mLを除き、次のろ液を試料溶液とする。別に、定量用d-ビオチン約6mgを0.01mgの桁まで量り、その数値を記録し、無水エタノールを加えて溶かし、100mLの全量フラスコに入れ、更に無水エタノールを標線まで加えて100mLとして、標準液とする。試料溶液及び標準液2mLずつを全量ピペットを用いて量り、それぞれ20mLの全量フラスコに入れ、それぞれに硫酸の無水エタノール溶液(2→100)2mL及びρ-ジメチルアミノシンナムアルデヒドの無水エタノール溶液(2→1,000)2mLを全量ピペットを用いて加える。更に無水エタノールを標線まで加えて20mLとし、振り混ぜた後、室温に1時間放置する。別に、無水エタノール2mLを量り、同様に操作して得た溶液を対照液とし、波長530nm付近の極大波長における吸光度A_T及びA_Sを測定する。

$$\text{d-ビオチン(C}_{10}\text{H}_{16}\text{N}_{2}\text{O}_{3}\text{S)の量(mg)} = \text{定量 d-ビオチンの量(mg)} \times \frac{A_T}{A_S}$$

第2法 d-ビオチン(C₁₀H₁₆N₂O₃S)約1mgを含む量の本品を有効数字3桁まで量り、その数値を記録し、アンモニア水(8→40)30mLを加え、30秒以内にチオ硫酸ナトリウム溶液(2→1,000)150mLを加え、ときどき振り混ぜながら30分間放置する。次に、1,000mLの全量フラスコに入れ、水を標線まで加えて1,000mLとし、ろ過する。ろ液50mLを全量ピペットを用いて量り、0.1mol/L塩酸試液でpH9.0に調整した後、100mLの全量フラスコに入れ、水を標線まで加えて100mLとし、試料溶液とする。別に、定量用d-ビオチン約10mgを0.1mgの桁まで量り、その数値を記録し、アンモニア水(8→40)1mLを加えて溶かし、100mLの全量フラスコに入れ、水を標線まで加え

て100mLとし、標準原液とする。標準原液1mLを全量ピペットを用いて量り、200mLの全量フラスコに入れ、水を標線まで加えて200mLとし、標準液とする(用時調製)。試料溶液及び標準液につき、次の試験条件で、微生物定量法により試験を行う。

培地

① 試験菌保存用寒天培地

酵母エキス 20g

ブドウ糖 10g

ペプトン 5g

ポリソルベート80 0.1g

リン酸二水素カリウム 2g

寒天 10g

以上を量り、水を加えて1,000mLとし、滅菌する。pHは、6.7とする。

② 試験菌増菌用液状培地

酵母エキス 20g

ブドウ糖 10g

カゼイン製ペプトン 5g

ポリソルベート80 0.1g

リン酸二水素カリウム 2g

以上を量り、水を加えて1,000mLとし、滅菌する。pHは、6.7とする。

③ 定量用基礎培地

ブドウ糖 40g

酢酸ナトリウム 20g

カザミノ酸 14g

L-シスチン 400mg

DL-トリプトファン 200mg

ウラシル 20mg

塩酸グアニン 20mg

硫酸アデニン 20mg

塩酸チアミン 0.8mg

塩酸ピリドキシン 0.8mg

ニコチン酸 0.4mg
パントテン酸カルシウム 0.4mg
リボフラビン 0.4mg
 ρ -アミノ安息香酸 0.2mg
リン酸一水素カリウム 1g
リン酸二水素カリウム 1g
硫酸マグネシウム 400mg
硫酸第一鉄 20mg
硫酸マンガン 20mg

以上を量り、水を加えて500mLとし、滅菌する。pHは、6.7~6.9とする。別に、寒天溶液(3→100)を調製し、滅菌する。これらの溶液を熱時等量混合し、45°Cの水浴中に保存する。

試験菌及び試験菌液の調製

試験菌として*Lactobacillus plantarum* ATCC 8014を用いる。試験菌は、試験菌保存用寒天培地5mLを試験管に加え、斜面培地とし、約1か月間隔で継代培養(37°C, 18~24時間)し、4~8°Cで保存する。この保存試験菌に滅菌した生理食塩液5mLを加え、菌体を均等に浮遊させ、その0.5~1.0mLを試験菌増菌用液状培地30mLに接種し、37°Cで18~20時間培養する。培養後、遠心分離して菌体を沈殿させ、上澄液を除き、沈殿した菌体に滅菌した生理食塩液30mLを加え、振り混ぜた後、再び遠心分離する。この操作を再度繰り返した後、菌体を滅菌した生理食塩液5mLに均等に浮遊させて試験菌液とする。

操作法

定量用基礎培地80mLに試験菌液4mLを加え、混合し、あらかじめ50°Cに加温した滅菌平板(20×20cm)に流し込み、均一な平板培地を調製する。直径6mmのディスク8枚を1組として6組用意し、それぞれS_L、S_M、S_H、U_L、U_M及びU_Hとする。S_L、S_M及びS_Hのディスクには、それぞれ標準液5 μ L、10 μ L及び20 μ Lをスポットし、U_L、U_M及びU_Hのディスクには、それぞれ試料溶液5 μ L、10 μ L及び20 μ Lをスポットする。各組のディスク1枚ずつを平板培地に3cm以上の間隔で配置し、同様にして8枚の平板培地を作り、37°Cで16~20時間培養する。

計算法

平板培地のディスクSL、SM、SH、UL、UM及びUHから得た発育帯の直径を0.1mmまで測定し、それぞれ y_1 、 y_2 、 y_3 、 y_4 、 y_5 及び y_6 とする。各平板培地の y_1 、 y_2 、 y_3 、 y_4 、 y_5 及び y_6 を合計してそれぞれ Y_1 、 Y_2 、 Y_3 、 Y_4 、 Y_5 及び Y_6 とする。

d-ビオチン($C_{10}H_{16}N_2O_3S$)の量(mg)

$$= d\text{-ビオチン標準品の量(mg)} \times \text{antilog} M \times \frac{1}{10}$$

$$M = -0.4013 \frac{Y_A}{Y_B}$$

$$Y_A = Y_1 + Y_2 + Y_3 - Y_4 - Y_5 - Y_6$$

$$Y_B = -Y_1 + Y_3 - Y_4 + Y_6$$

ただし、次式により V_A 、 V_B 、 V_C 及び S^2 を計算すると、 $\frac{V_A}{S^2}$ 、 $\frac{V_B}{S^2}$ 及び $\frac{V_C}{S^2}$ は、それぞれ4.05以下である。もしこの値を超えるときは、この値以下になるまで実験条件を整備して実験を繰り返す。

$$V_A = \frac{(Y_1 - 2Y_2 + Y_3 + Y_4 - 2Y_5 + Y_6)^2}{96}$$

$$V_B = \frac{(-Y_1 + Y_3 + Y_4 - Y_6)^2}{32}$$

$$V_C = \frac{(Y_1 - 2Y_2 + Y_3 - Y_4 + 2Y_5 - Y_6)^2}{96}$$

$$S^2 = \frac{S_T - S_0}{42}$$

$$S_T = \sum y^2 - \frac{(\sum y)^2}{48} \quad (\sum y^2 : \text{各組の} y_1, y_2, y_3, y_4, y_5 \text{及び} y_6 \text{をそれぞれ2乗し、合計した値})$$

$$S_0 = \frac{(Y_A)^2}{48} + \frac{(Y_B)^2}{32} + V_A + V_B + V_C$$

(イ) 保存の方法の基準

遮光した密閉容器に保存すること。

(75) ビタミンA粉末

ア 製造用原体

(ア) 成分規格

含量 本品は、定量するとき、1gにつき、200,000ビタミンA国際単位以上であり、表示単位の90～130%に相当するビタミンA(レチノール)を含む。

物理的・化学的性質

- ① 本品は、淡黄～赤褐色の粉末で、臭いはない、又は特異な臭いを有する。
- ② 本品は、空気又は光により分解が促進される。

確認試験 定量法の項で得たイソプロパノール溶液2mLを量り、減圧でイソプロパノールを留去し、残留物にクロロホルム1mLを加えて溶かし、三塩化アンチモン試液3mLを加えるとき、溶液は、30秒以内に青色を呈するが、この色は、30秒以内に退色する。

純度試験

- ① 変敗 本品は、不快な臭気を発してはならない。
- ② 重金属 本品1.0g(0.95～1.04g)を量り、強熱残分試験法に準じて行って得た残留物に塩酸1mL及び硝酸0.2mLを加え、水浴上で蒸発乾固し、これに希塩酸1mL及び水15mLを加え、加熱して溶かし、放冷した後、フェノールフタレイン試液1滴を加え、アンモニア試液を溶液が微赤色となるまで滴加し、希酢酸2mLを加え、必要ならば、ろ過し、水10mLで洗い、ろ液及び洗液をネスラー管に入れ、水を加えて50mLとし、試料溶液とする。この試料溶液に硫化ナトリウム試液2滴を加え、5分間放置するとき、その溶液の色は、鉛標準液5.0mLに希酢酸2mL及び水を加えて50mLとし、硫化ナトリウム試液2滴を加え、5分間放置した溶液の色より濃くてはならない(50 μ g/g以下)。
- ③ ヒ素 本品1.0g(0.95～1.04g)を分解フラスコに量り、硝酸20mLを加え、内容物が流動状となるまで弱く加熱する。放冷した後、硫酸5mLを加え、白煙が発生するまで加熱する。溶液がなお褐色を呈するときは、放冷した後、硝酸5mLを追加して加熱する。この操作を溶液が無色～淡黄色となるまで繰り返す。放冷した後、飽和シュウ酸アンモニウム溶液15mLを加え、再び白煙が発生するまで加熱する。放冷した後、水を加えて25mLとし、その5mLを量り、これを試料溶液として装置Aを用いる方法によりヒ素の試験を行うとき、吸収液の色は、標準色より濃くてはならない。この場合において、標

準色は、ヒ素標準液4.0mLを分解フラスコに量り、硝酸20mLを加え、以下試料の場合と同様に操作して作る(4 μ g/g以下)。

乾燥減量 5.0%以下(1g, 減圧, シリカゲル, 4時間)

定量法 本品約0.1gを0.001gの桁まで量り、その数値を記録し、フラスコに入れ、水2mLを加え、振り動かしながらしばらく加温した後、ビタミンA定量法第2法により試験を行う。

(イ) 製造の方法の基準

ビタミンA油製造用原体、酢酸レチノール又はパルミチン酸レチノールを適当な基材で粉末化又は被覆・粒状化して製造すること。

(ウ) 保存の方法の基準

遮光した密閉容器に保存すること。

イ 製剤(その1)

(ア) 成分規格

ビタミンA粉末製造用原体の成分規格を準用する。

(イ) 保存の方法の基準

ビタミンA粉末製造用原体の保存の方法の基準を準用する。

ウ 製剤(その2)

(ア) 成分規格

本品は、ビタミンA粉末製造用原体に、賦形物質を混和した粉末又は粒子である。

含量 本品は、定量するとき、表示単位の90~130%に相当するビタミンA(レチノール)を含む。

確認試験 ビタミンA粉末製造用原体の確認試験を準用する。

定量法 ビタミンA粉末製造用原体の定量法を準用する。

(イ) 保存の方法の基準

ビタミンA粉末製造用原体の保存の方法の基準を準用する。

(76) ビタミンA油

ア 製造用原体

(ア) 成分規格

含量 本品は、定量するとき、1gにつき、30,000ビタミンA国際単位以上であり、表示単位の90~120%に相当するビタミンA(レチノール)を含む。

物理的・化学的性質

- ① 本品は、黄色～黄褐色で、澄明又は僅かに混濁した油液で、臭いはない、又は僅かに特異な臭いを有する。
- ② 本品は、空気又は光により分解が促進される。

確認試験 本品をクロロホルムに溶かし、表示単位に従い、1mL中30ビタミンA国際単位を含む溶液を調製し、この溶液1mLを量り、三塩化アンチモン試液3mLを加えるとき、溶液は、30秒以内に青色となるが、この色は、30秒以内に退色する。

純度試験

- ① 紫外吸収スペクトル 本品は、ビタミンA定量法第1法で測定できる条件に適合し、又は第2法で測定するときのfの値が0.85以上でなければならない。
- ② 酸 本品1.2g(1.15～1.24g)を量り、中和エタノール・エーテル混液(1:1)30mLを加え、還流冷却器を付け、10分間穏やかに煮沸して溶かし、放冷した後、フェノールフタレイン試液5滴及び0.1mol/L水酸化ナトリウム溶液0.60mLを加えるとき、溶液は、赤色でなければならない。
- ③ 変敗 本品を加温するとき、不快な敗油性の臭いを発してはならない。

定量法 ビタミンA定量法により試験を行う。

(イ) 製造の方法の基準

水産動物の新鮮な肝臓若しくは幽門垂から得た脂肪油から製造する、又はその脂肪油、その濃縮物若しくはビタミンAの脂肪酸エステルに肝油類若しくは植物油を加えて製造すること。

(ウ) 保存の方法の基準

遮光した気密容器に入れ、ほとんど全満して、又は空気を窒素で置換して保存すること。

イ 製剤(その1)

(ア) 成分規格

ビタミンA油製造用原体の成分規格を準用する。

(イ) 保存の方法の基準

ビタミンA油製造用原体の保存の方法の基準を準用する。

ウ 製剤(その2 液状)

(ア) 成分規格

本品は、ビタミンA油製造用原体に、硬化油、高級飽和脂肪酸、脂肪酸、植物性油脂又は動物性油脂を混和した油液又は水溶性液状物である。

含量 本品は、定量するとき、表示単位の90～130%に相当するビタミンA(レチノール)を含む。

確認試験 ビタミンA粉末製造用原体の確認試験を準用する。

定量法 ビタミンA粉末製造用原体の定量法を準用する。

(イ) 保存の方法の基準

ビタミンA油製造用原体の保存の方法の基準を準用する。

エ 製剤(その3 粉状)

(ア) 成分規格

本品は、ビタミンA油製造用原体に、賦形物質を混和した粉末又は粒子である。

含量 本品は、定量するとき、表示単位の90～130%に相当するビタミンA(レチノール)を含む。

確認試験 ビタミンA粉末製造用原体の確認試験を準用する。

定量法 ビタミンA粉末製造用原体の定量法を準用する。

(イ) 保存の方法の基準

ビタミンA粉末製造用原体の保存の方法の基準を準用する。

(77) ビタミンD粉末

ア 製造用原体

(ア) 成分規格

含量 本品は、定量するとき、1gにつき、100,000ビタミンD国際単位以上であり、表示単位の90～130%に相当するコレカルシフェロール($C_{27}H_{44}O$)又はエルゴカルシフェロール($C_{28}H_{44}O$)を含む。

物理的・化学的性質

- ① 本品は、灰白色～赤褐色の粉末で、ほとんど臭いはない。
- ② 本品は、空気又は光により分解が促進される。

確認試験

- ① ビタミンD定量法で得た薄層クロマトグラフ用試料溶液10 μ Lを量り、ビタミンD及びプレビタミンDを含む溶液と並行して同一薄層板にスポットし、展開した後、紫外線(主波長254nm)を照射するとき、ビタミンD及びプレビタミンDのスポットは、暗紫色を呈し、これらのRf値は等しい。

- ② ビタミンD定量法で得た試料溶液及び標準液のガスクロマトグラフィーのクロマトグラムから、保持時間の小さいピロビタミンD、保持時間の大きいイソピロビタミンD及び酢酸スチグマステロールのピーク保持時間を求めるとき、これらの酢酸スチグマステロールに対する保持比は等しい。

純度試験

- ① 変敗 本品は、不快な臭気を発してはならない。
- ② 重金属 ビタミンA粉末製造用原体の純度試験②を準用する(50 μ g/g以下)。
- ③ ヒ素 ビタミンA粉末製造用原体の純度試験③を準用する(4 μ g/g以下)。

乾燥減量 7.0%以下(1g, 減圧, シリカゲル, 4時間)

定量法 ビタミンD定量法により試験を行う。

(イ) 製造の方法の基準

コレカルシフェロール製造用原体、エルゴカルシフェロール製造用原体若しくはこれらの食用植物油溶液又はビタミンD₃油を、適当な基材で粉末化又は被覆・粒状化して製造すること。

(ウ) 保存の方法の基準

遮光した密閉容器に保存すること。

イ 製剤(その1)

(ア) 成分規格

ビタミンD粉末製造用原体の成分規格を準用する。

(イ) 保存の方法の基準

ビタミンD粉末製造用原体の保存の方法の基準を準用する。

ウ 製剤(その2)

(ア) 成分規格

本品は、ビタミンD粉末製造用原体に、賦形物質を混和した粉末又は粒子である。

含量 本品は、定量するとき、表示単位の90～130%に相当するコレカルシフェロール(C₂₇H₄₄O)又はエルゴカルシフェロール(C₂₈H₄₄O)を含む。

確認試験 ビタミンD粉末製造用原体の確認試験を準用する。

定量法 ビタミンD定量法により試験を行う。

(イ) 保存の方法の基準

ビタミンD粉末製造用原体の保存の方法の基準を準用する。

(78) ビタミンD₃油

ア 製造用原体

(ア) 成分規格

含量 本品は、定量するとき、1gにつき、200,000ビタミンD国際単位以上であり、表示単位の90～130%に相当するコレカルシフェロール(C₂₇H₄₄O)を含む。

物理的・化学的性質

① 本品は、淡黄～赤褐色で、澄明若しくは僅かに混濁した粘性の油液又はろうのような塊で、臭いはない、又は僅かに特異な臭いを有する。

② 本品は、空気又は光により分解が促進される。

確認試験 ビタミンD粉末製造用原体の確認試験を準用する。

純度試験

① 酸 ビタミンA油製造用原体の純度試験②を準用する。

② 変敗 本品を加温するとき、不快な敗油性の臭いを発してはならない。

定量法 ビタミンD定量法により試験を行う。

(イ) 製造の方法の基準

ビタミンD₃に食用植物油を加えて製造すること。

(ウ) 保存の方法の基準

遮光した気密容器に入れ、ほとんど全満して、又は空気を窒素で置換して保存すること。

イ 製剤(その1)

(ア) 成分規格

ビタミンD₃油製造用原体の成分規格を準用する。

(イ) 保存の方法の基準

ビタミンD₃油製造用原体の保存の方法の基準を準用する。

ウ 製剤(その2 液状)

(ア) 成分規格

本品は、ビタミンD₃油製造用原体に、硬化油、高級飽和脂肪酸、脂肪酸、植物性油脂又は動物性油脂を混和した油液又は水溶性液状物である。

含量 本品は、定量するとき、表示単位の90～130%に相当するコレカルシフェロール(C₂₇H₄₄O)を含む。

確認試験 ビタミンD粉末製造用原体の確認試験を準用する。

定量法 ビタミンD定量法により試験を行う。

(イ) 保存の方法の基準

ビタミンD₃油製造用原体の保存の方法の基準を準用する。

エ 製剤(その3 粉状)

(ア) 成分規格

本品は、ビタミンD₃油製造用原体に、賦形物質を混和した粉末又は粒子である。

含量 本品は、定量するとき、表示単位の90～130%に相当するコレカルシフェロール(C₂₇H₄₄O)を含む。

確認試験 ビタミンD粉末製造用原体の確認試験を準用する。

定量法 ビタミンD定量法により試験を行う。

(イ) 保存の方法の基準

ビタミンD粉末製造用原体の保存の方法の基準を準用する。

(79) ビタミンE粉末

ア 製造用原体

(ア) 成分規格

含量 本品は、定量するとき、1gにつき、酢酸dl- α -トコフェロール100mg以上であり、表示量の95～120%に相当する酢酸dl- α -トコフェロール(C₃₁H₅₂O₃)を含む。

物理的・化学的性質

① 本品は、帯黄白色～褐色の粉末で、ほとんど臭いはない。

② 本品は、空気又は光により分解が促進される。

確認試験 定量法で得た試料溶液10mLを量り、硝酸2mLを加え、75°Cで15分間加熱するとき、溶液は、赤色～橙色を呈する。

純度試験

① 変敗 本品は、不快な臭気を発してはならない。

② 重金属

第1法 ビタミンA粉末製造用原体の純度試験②を準用する。ただし、本品の強熱残分に塩酸1mL及び硝酸0.2mLを加え、水浴上で蒸発乾固し、これに希塩酸1mL及び水15mLを加え、加熱して溶かすとき、不溶物があれ

ば第2法によるものとする(50 μ g/g以下)。

第2法 本品1.0g(0.95~1.04g)を白金製のろつぼに量り、緩く蓋をし、弱く加熱して炭化する。放冷した後、硝酸2mL及び硫酸5滴を加え、白煙の生ずるまで注意して加熱した後、500~600°Cで強熱して灰化する。放冷した後、残留物を水で潤し、フッ化水素酸6mL及び硫酸3滴を加え、蒸発乾固した後、5分間強熱する。放冷した後、塩酸2mLを加え、水浴上で蒸発乾固し、これを塩酸3滴で潤し、熱湯10mLを加え、2分間加熱して溶かす。放冷した後、フェノールフタレイン試液1滴を加え、アンモニア試液を溶液が微赤色となるまで滴下し、希酢酸2mLを加え、必要ならば、ろ過し、水10mLで洗い、ろ液及び洗液をネスラー管に入れ、水を加えて50mLとし、試料溶液とする。この試料溶液に硫化ナトリウム試液2滴を加え、5分間放置するとき呈する色は、硝酸2mL、硫酸8滴、塩酸2mL、フッ化水素酸6mL及び希酢酸2mLを水浴上で蒸発し、更に砂浴上で蒸発乾固し、残留物を塩酸3滴で潤し、熱湯10mLを加え、以下試料溶液の調製法と同様に操作し、鉛標準液5.0mL及び水を加えて50mLとし、硫化ナトリウム試液2滴を加え、5分間放置するとき呈する色より濃くはならない(50 μ g/g以下)。

③ ヒ素 ビタミンA粉末製造用原体の純度試験③を準用する(4 μ g/g以下)。

乾燥減量 7.0%以下(1g, 減圧, シリカゲル, 4時間)

定量法 酢酸dl- α -トコフェロール約0.02gを含む量の本品を有効数字3桁まで量り、その数値を記録し、ビタミンA定量法によりけん化した後、抽出し、さらに、脱水し、エーテル抽出液を、45°Cの水中でアスピレーターを用い、振り動かしながら蒸発し、残留物は、30秒以内にエタノールに溶かし、100mLの全量フラスコに移し、エタノールを標線まで加えて100mLとする。この溶液5mLを全量ピペットを用いて量り、50mLの全量フラスコに入れ、エタノールを標線まで加えて50mLとし、試料溶液とする。別に、定量用酢酸dl- α -トコフェロール約0.02gを0.0001gの桁まで量り、その数値を記録し、試料溶液の調製と同様に操作して標準液とする。試料溶液及び標準液それぞれ10mLずつを全量ピペットを用いて量り、25mLの全量フラスコに入れ、それぞれに希塩化第二鉄試液1mL及び α , α' -ジピリジル試液1mLを加え、エタノールを標線まで加えて25mLとする。別に、エタノール10mLを全量ピペットを

用いて量り、同様に操作して得た溶液を対照液とし、波長520nmにおける吸光度 A_T 及び A_S を測定する。

酢酸 dl- α -トコフェロール ($C_{31}H_{52}O_3$) の量 (mg)

$$= \text{定量用酢酸 dl-}\alpha\text{-トコフェロールの量 (mg)} \times \frac{A_T}{A_S}$$

(イ) 製造の方法の基準

酢酸 dl- α -トコフェロール製造用原体を適当な基材で粉末化又は被覆・粒状化して製造すること。

(ウ) 保存の方法の基準

遮光した密閉容器に保存すること。

イ 製剤(その1)

(ア) 成分規格

ビタミンE粉末製造用原体の成分規格を準用する。

(イ) 保存の方法の基準

ビタミンE粉末製造用原体の保存の方法の基準を準用する。

ウ 製剤(その2)

(ア) 成分規格

本品は、ビタミンE粉末製造用原体に、賦形物質を混和した粉末又は粒子である。

含量 本品は、定量するとき、表示量の90~120%に相当する酢酸 dl- α -トコフェロール ($C_{31}H_{52}O_3$) を含む。

確認試験 ビタミンE粉末製造用原体の確認試験を準用する。

定量法 ビタミンE粉末製造用原体の定量法を準用する。

(イ) 保存の方法の基準

ビタミンE粉末製造用原体の保存の方法の基準を準用する。

(80) 25-ヒドロキシコレカルシフェロール

ア 製造用原体

(ア) 成分規格

含量 本品は、定量するとき、25-ヒドロキシコレカルシフェロール ($C_{27}H_{44}O_2 \cdot H_2O$) 94.0%以上を含む。

物理的・化学的性質

- ① 本品は、白色の結晶である。
- ② 本品は、空気又は光により変化する。

確認試験

- ① 定量法により調製した試料溶液及び標準液20 μ Lにつき、定量法の操作条件で液体クロマトグラフ法により試験を行うとき、試料溶液及び標準液から得た25-ヒドロキシコレカルシフェロールのピークに係る保持時間は一致する。
- ② 本品及び25-ヒドロキシコレカルシフェロール標準品につき、それぞれ赤外吸収スペクトル測定法の臭化カリウム錠剤法により測定し、スペクトルを比較するとき、両者の吸収は、同一波数のところに認められ、これらの吸収の相対強度は等しい。

純度試験

- ① エリスロシン 本品約1.0gを0.01gの桁まで量り、その数値を記録し、メタノールを加えて溶かし、10mLの全量フラスコに入れ、更にメタノールを標線まで加えて10mLとし、試料溶液とする。この溶液につき、メタノールを対照として波長530nmにおける吸光度 A_1 を測定する。別に、メタノール10mLについて、試料溶液と同様に操作し、吸光度 A_0 を測定する。次式によりイオン化したエリスロシンの含量を求めるとき、その量は、5 μ g/g以下でなければならない。

$$\text{エリスロシンの含量}(\mu\text{g/g}) = \frac{(A_1 - A_0) / \epsilon \times 833.9 \times 10^6}{W_T}$$

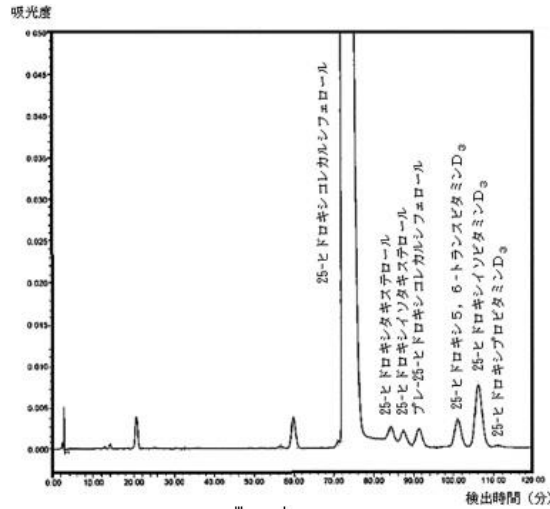
W_T : 本品の採取量(g)

ϵ : エリスロシンの530nmにおけるモル吸光係数110,000(L/mol \cdot cm)

- ② 類縁物質 定量法により調製した標準原液5mLを全量ピペットを用いて量り、100mLの全量フラスコに入れ、メタノールを標線まで加えて100mLとし、純度試験用標準原液とする。純度試験用標準原液をメンブランフィルター(0.45 μ m)でろ過し、純度試験用標準液とする。定量法により調製した試料原液及び純度試験用標準液20 μ Lにつき、次の条件で液体クロマトグラフ法により試験を行う。得られたクロマトグラムから、試料原液のクロマトグラムに現れる各ステロールのピークを本品の参照クロマトグラムにより同定し、そのピーク面積 A_T を求める。この値と純度試験用標準液のクロマトグラムから求めた25-ヒドロキシコレカルシフェロールのピーク面積 A_S

から、試料中の25—ヒドロキシコレカルシフェロールの類縁物質(25—ヒドロキシコレカルシフェロールの製造に由来する25—ヒドロキシコレカルシフェロール以外の各ステロールをいう。以下②において同じ。)の含量を、次式により計算するとき、それぞれ1%以下でなければならない。

本品の参照クロマトグラム



$$\text{個々の類縁物質の含量(\%)} = p \times \frac{W_S}{W_T} \times \frac{A_T}{A_S} \times F \times 2$$

p : 25—ヒドロキシコレカルシフェロール標準品の純度

W_T : 本品の採取量(mg)

W_S : 25—ヒドロキシコレカルシフェロール標準品の採取量(mg)

A_T : 試料溶液の各ステロールのピーク面積

A_S : 標準液の25—ヒドロキシコレカルシフェロールのピーク面積

F : 次表に規定する類縁物質ごとの吸光係数

表

類縁物質名	吸光係数
25—ヒドロキシイソタキステロール	0.8300
25—ヒドロキシイソビタミンD ₃	0.8300
25—ヒドロキシコレカルシフェロール	1.0000
25—ヒドロキシタキステロール	0.9109
25—ヒドロキシ5,6—トランスビタミンD ₃	0.8986
25—ヒドロキシプロビタミンD ₃	1.7677
プレ—25—ヒドロキシコレカルシフェロール	2.3863
25—ヒドロキシコレカルシフェロールと同様の吸収スペクトルを示す未	1.000

操作条件

検出器：フォトダイオードアレイ検出器(測定波長：230～330nm(定量は、波長270nmで測定))

カラム：内径4.6mm、長さ250mmのステンレス管に粒径5 μ m以下の液体クロマトグラフ用オクタデシルシリル化シリカゲルを充填する。

カラム温度：28℃付近の一定温度

移動相：メタノール・アセトニトリル・水混液(55：22：23)

流量：毎分約1.0mL

測定時間：120分

カラムの選定：純度試験用標準原液10mLを50～55℃で2時間加温し、プレ-25-ヒドロキシコレカルシフェロールを生成させ、メンブレンフィルター(0.45 μ m)でろ過する。このろ液20 μ Lにつき、上記の条件で操作するとき、25-ヒドロキシコレカルシフェロール、プレ-25-ヒドロキシコレカルシフェロールの順に溶出し、その分離度が4.0以上のものを用いる。

- ③ 鉛 本品0.5g(0.45～0.54g)を量り、鉛試験法(原子吸光光度法第1法)により鉛の試験を行うとき、その量は、20 μ g/g以下でなければならない。
- ④ アルミニウム 本品0.2g(0.15～0.24g)を量り、白金製又は石英製のろつばに入れ、硫酸少量を加えて潤し、徐々に加熱してできる限り低温でほとんど灰化した後、放冷し、更に硫酸1mLを加え、徐々に加熱して450～550℃で灰化するまで強熱する。残留物に少量の硝酸(1→150)を加えて溶かし、50mLの全量フラスコに入れ、水を標線まで加えて50mLとし、試料溶液とする。別に、アルミニウム標準液1mLを全量ピペットを用いて量り、100mLの全量フラスコに入れ、水を標線まで加えて100mLとする。この溶液1mLを全量ピペットを用いて量り、10mLの全量フラスコに入れ、水を標線まで加えて10mLとする。更にこの溶液4mLを全量ピペットを用いて量り、50mLの全量フラスコに入れ、少量の硝酸(1→150)を加えた後、水を標線まで加えて50mLとし、標準液とする。試料溶液及び標準液につき、次の条件で原子吸光光度法(フレイムレス方式(電気加熱方式))により測定するとき、試料溶液の吸光度は、標準液の吸光度以下でなければならない(20 μ g/g以下)。

光源ランプ：アルミニウム中空陰極ランプ

分析線波長：309.3nm

乾燥温度：140℃

灰化温度：900℃

原子化温度：2,600℃

水分 5.0%以下(直接滴定)

定量法 本品約0.20gを0.001gの桁まで量り、その数値を記録し、メタノールを加えて溶かし、200mLの全量フラスコに入れ、更にメタノールを標線まで加えて200mLとし、試料原液とする。この試料原液5mLを全量ピペットを用いて量り、50mLの全量フラスコに入れ、メタノールを標線まで加えて50mLとし、メンブランフィルター(0.45 μ m)を用いてろ過し、ろ液を試料溶液とする。別に、25—ヒドロキシコレカルシフェロール標準品約0.050gを0.0001gの桁まで量り、その数値を記録し、メタノールを加えて溶かし、50mLの全量フラスコに入れ、更にメタノールを標線まで加えて50mLとする。この溶液5mLを全量ピペットを用いて量り、50mLの全量フラスコに入れ、メタノールを標線まで加えて50mLとし、標準原液とする。この標準原液をメンブランフィルター(0.45 μ m)を用いてろ過し、標準液とする。試料溶液及び標準液20 μ Lにつき、次の条件で液体クロマトグラフ法により試験を行う。得られたクロマトグラムから25—ヒドロキシコレカルシフェロールのピーク面積を求める。

$$\text{25—ヒドロキシコレカルシフェロール (C}_{27}\text{H}_{44}\text{O}_2 \cdot \text{H}_2\text{O) の含量(\%)} = \frac{A_T}{A_S} \times \frac{W_S}{W_T} \times p \times 400$$

p：25—ヒドロキシコレカルシフェロール標準品の純度

W_T：本品の採取量(mg)

W_S：25—ヒドロキシコレカルシフェロール標準品の採取量(mg)

A_T：試料溶液の25—ヒドロキシコレカルシフェロールのピーク面積

A_S：標準液の25—ヒドロキシコレカルシフェロールのピーク面積

操作条件

検出器：紫外吸光光度計(測定波長：270nm)

カラム：内径4.6mm、長さ150mmのステンレス管に粒径5 μ mの液体クロマトグラフ用オクタデシルシリル化シリカゲルを充填する。

カラム温度：28℃付近の一定温度

移動相：メタノール・アセトニトリル・水混液(55：22：23)

流量：毎分約1.0mL

(イ) 製造の方法の基準

*Saccharomyces cerevisiae*に属する菌株を宿主とした5,7,24—コレスタトリエノール生産組換え体を好氣的に培養し、培養を終了した後、培養液を加熱処理し、5,7,24—コレスタトリエノールを分離し、紫外線照射の化学的処理により製造すること。

(ウ) 保存の方法の基準

遮光した密封容器に入れ、空気を窒素で置換し、冷所に保存すること。

イ 製剤

(ア) 成分規格

本品は、25—ヒドロキシコレカルシフェロール製造用原体に、賦形物質を混和した粉末である。

含量 本品は、定量するとき、表示量の90～120%に相当する25—ヒドロキシコレカルシフェロール($C_{27}H_{44}O_2 \cdot H_2O$)を含む。

確認試験

- ① 定量法により調製した試料溶液及び標準液100 μ Lにつき、定量法の操作条件で液体クロマトグラフ法により試験を行うとき、試料溶液及び標準液から得た25—ヒドロキシコレカルシフェロールのピークに係る保持時間は一致する。
- ② 定量法により調製した試料原液及び標準原液10 μ Lずつを蛍光剤入り薄層クロマトグラフ用シリカゲルを用いて調製した薄層板にスポットする。次に、*n*—ヘキサン・酢酸エチル混液(1：1)を展開溶媒として、約12cm展開した後、薄層板を風乾し、紫外線(主波長254nm)を照射するとき、試料原液及び標準原液から得た25—ヒドロキシコレカルシフェロールのスポットの R_f 値は等しい。

乾燥減量 8.0%以下(1g,105°C, 4時間)

定量法 本品約0.35gを0.001gの桁まで量り、その数値を記録し、100mLの全量フラスコに入れ、ジメチルスルホキシド15mLを加え、粉末が見えなくなるまで超音波処理する。液が半透明になったら、酢酸エチルを標線まで加えて100mLとし、5分間静置し、試料原液とする。この試料原液の上澄液3mLを全

量ピペットを用いて量り、100mLの全量フラスコに入れ、イソプロパノール・酢酸エチル・イソオクタン混液(1 : 30 : 69)を標線まで加えて100mLとし、メンブランフィルター(0.45 μ m)を用いてろ過し、試料溶液とする。別に、25—ヒドロキシコレカルシフェロール標準品約0.020gを0.0001gの桁まで量り、その数値を記録し、200mLの全量フラスコに入れ、メタノール15mLを加え、20分間振り混ぜて溶かし、酢酸エチルを標線まで加えて200mLとし、標準原液とする。この標準原液3mLを全量ピペットを用いて量り、200mLの全量フラスコに入れ、イソプロパノール・酢酸エチル・イソオクタン混液(1 : 30 : 69)を標線まで加えて200mLとし、メンブランフィルター(0.45 μ m)を用いてろ過し、ろ液を標準液とする。また、別に、標準液10mLを40°Cで一晩又は室温で3~4日間放置し、プレ—25—ヒドロキシコレカルシフェロールを生成させ、メンブランフィルター(0.45 μ m)を用いてろ過し、ろ液をプレ—25—ヒドロキシコレカルシフェロールの保持時間の確認及びカラムの選定のための分離溶液とする。試料溶液、標準液及び分離溶液100 μ Lにつき、次の条件で液体クロマトグラフ法により試験を行う。なお、試料溶液中の25—ヒドロキシコレカルシフェロール及びプレ—25—ヒドロキシコレカルシフェロールの確認は、標準液及び分離溶液の保持時間が一致すること又は標準液及び分離溶液を添加してピークの幅が広がらないことにより行う。

25—ヒドロキシコレカルシフェロール(C₂₇H₄₄O₂・H₂O)の含量(%)

$$= \frac{A_{T1} + A_{T2} \times 2.21}{A_S} \times \frac{W_S}{W_T} \times 25$$

W_T : 本品の採取量(mg)

W_S : 25—ヒドロキシコレカルシフェロール標準品の採取量(mg)

A_{T1} : 試料溶液の25—ヒドロキシコレカルシフェロールのピーク面積

A_{T2} : 試料溶液のプレ—25—ヒドロキシコレカルシフェロールのピーク面積

A_S : 標準液の25—ヒドロキシコレカルシフェロールのピーク面積

操作条件

検出器 : 紫外吸光光度計(測定波長 : 260nm)

カラム : 内径4.6mm、長さ150mmのステンレス管に粒径5 μ mの液体クロマトグラフ用シリカゲルを充填する。

カラム温度 : 室温

移動相：イソプロパノール・酢酸エチル・イソオクタン混液(1：10：89)

流量：毎分1.5mL

カラムの選定：分離溶液100 μ Lにつき、上記の条件で操作するとき、25—ヒドロキシコレカルシフェロール、プレー25—ヒドロキシコレカルシフェロールの順に溶出し、その分離度が1.5以上のものを用いる。

(イ) 保存の方法の基準

遮光した気密容器に保存すること。

(81) フマル酸第一鉄

ア 製造用原体

(ア) 成分規格

含量 本品は、定量するとき、フマル酸第一鉄($C_4H_2FeO_4$)96.5%以上を含む。

物理的・化学的性質

- ① 本品は、赤黄色又は赤褐色の粉末で、臭いはない。
- ② 本品は、水に溶けにくく、エタノールにほとんど溶けない。
- ③ 本品は、塩酸により分解しフマル酸を析出する。

確認試験

- ① 本品0.5g(0.45～0.54g)に0.1mol/L塩酸試液100mLを加え、加温して溶かし、ろ過する。ろ液は、第一鉄塩の定性反応①を呈する。
- ② 本品2.0g(1.95～2.04g)に希塩酸25mLを加え、水浴上で15分間加温し、放冷した後、ろ過する。残留物を塩酸(1→100)で数回洗い、100℃で30分間乾燥し、その0.05g(0.045～0.054g)を量り、レゾルシン3mg(2.5～3.4mg)及び硫酸1mLを加え、振り混ぜ、120～130℃で5分間加熱する。放冷した後、水を加えて5mLとし、冷却しながら水酸化ナトリウム溶液(2→5)を徐々に滴加してアルカリ性とし、水を加えて10mLとする。この溶液に紫外線(365nm)を照射するとき、緑色の蛍光を発する。

純度試験

- ① 鉛 本品1.0g(0.95～1.04g)を量り、鉛試験法(原子吸光光度法第1法)により鉛の試験を行うとき、その量は、10 μ g/g以下でなければならない。
- ② ヒ素 本品0.40g(0.395～0.404g)を量り、希硫酸15mLを加え、必要ならば、加温して溶かし、これを試料溶液として装置Aを用いる方法によりヒ素の試験を行うとき、吸収液の色は、標準色より濃くてはならない(5 μ g/g

以下)。

乾燥減量 1.0%以下(1g, 105°C, 2時間)

定量法 本品0.5gを0.001gの桁まで量り、その数値を記録し、300mL共栓フラスコに入れ、塩酸(2→5)25mLを加え、煮沸し、塩化第一スズ5.6g(5.55～5.64g)を塩酸(3→10)50mLに溶かした溶液を黄色が消えるまで滴加し、更に2滴過量に加える。その溶液を室温まで急冷し、塩化第二水銀溶液(1→20)10mLを加え、5分間放置した後、水200mL、硫酸(1→2)25mL及びリン酸4mLを加え、0.1mol/L硫酸第二セリウムアンモニウム溶液で滴定する(指示薬 〇ーフェナントロリン試液2滴)。

0.1mol/L硫酸第二セリウムアンモニウム溶液1mL=16.99mgC₄H₂FeO₄

(イ) 保存の方法の基準

遮光した密閉容器に保存すること。

イ 製剤

(ア) 成分規格

フマル酸第一鉄製造用原体の成分規格を準用する。

(イ) 保存の方法の基準

フマル酸第一鉄製造用原体の保存の方法の基準を準用する。

(82) ペプチド亜鉛

ア 製造用原体

(ア) 成分規格

含量 本品は、定量するとき、換算した乾燥物に対し、窒素(N)5.5～8.5%及び亜鉛(Zn)10.0～13.0%を含む。

物理的・化学的性質

① 本品は、淡黄色～褐色の粉末であり、特異な臭いを有する。

② 本品は、水又はエタノールにほとんど溶けない。

確認試験

① 本品0.5g(0.45～0.54g)を量り、0.5mol/L塩酸試液25mLを加え、60°Cの水浴中で軽く振り混ぜながら3分間加温する。放冷した後、更に0.5mol/L塩酸試液25mLを加え、振り混ぜる。この溶液10mLを量り、トリクロル酢酸溶液(1→10)10mLを加え、振り混ぜた後、10分間放置する。この溶液をろ紙でろ過し、ろ液を試料溶液とする。試料溶液1mLを量り、ピリジン1mL、

アスコルビン酸溶液(1→2,000)1mL及びニンヒドリン溶液(1→100)1mLを加え、水浴上で2分間加熱するとき、溶液は、青紫色を呈する。

- ② ①で得た試料溶液1mLを量り、ピリジン1～2滴及びチオシアン酸カリウム試液1mLを加えるとき、溶液は、白色の沈殿を生じる。
- ③ 本品につき、赤外吸収スペクトル測定法の臭化カリウム錠剤法により赤外吸収スペクトルを測定するとき、波数3,300～3,600 cm^{-1} 及び1,640～1,660 cm^{-1} 付近に吸収を認める。

純度試験

- ① 鉛 本品1.0g(0.95～1.04g)を量り、硝酸3mL及び過塩素酸5mLを加え、蒸発乾固し、放冷した後、希塩酸5mLを加え、水浴上で加温して溶解する。放冷した後、水5mLを加え、混合し、ろ紙でろ過する。残留物を水5mLで洗い、洗液を先のろ液に合わせ、25mLの全量フラスコに入れ、水を標線まで加えて25mLとし、試料溶液とする。別に、鉛標準液4mLを全量ピペットを用いて量り、50mLの全量フラスコに入れ、水を標線まで加えて50mLとする。この溶液10mLを全量ピペットを用いて量り、25mLの全量フラスコに入れ、希塩酸5mL及び水を標線まで加えて25mLとし、標準液とする。試料溶液及び標準液につき、次の条件で原子吸光光度法(フレーム方式)により測定するとき、試料溶液の吸光度は、標準液の吸光度より小さくなければならない(20 $\mu\text{g/g}$ 以下)。

使用ガス：

可燃性ガス アセチレン

支燃性ガス 空気

ランプ：鉛中空陰極ランプ

波長：217.0nm

- ② ヒ素 本品1.0g(0.95～1.04g)を量り、ヒ素試験法第3法により試料溶液を調製し、装置Aを用いる方法によりヒ素の試験を行うとき、吸収液の色は、標準色より濃くてはならない(2 $\mu\text{g/g}$ 以下)。

乾燥減量 12.0%以下(0.5g, 110 $^{\circ}\text{C}$, 1時間)

加水分解率 本品約1gを0.01gの桁まで量り、その数値を記録し、これに0.5mol/L塩酸試液30mLを加え、60 $^{\circ}\text{C}$ の水浴中でときどき振り混ぜながら30分間加温する。放冷した後、50mLの全量フラスコに入れ、トリクロル酢酸溶液(1→

10)10mLを加え、激しく振り混ぜた後、0.5mol/L塩酸試液を標線まで加えて50mLとする。この溶液約20mLを量り、毎分3,000回転で10分間遠心分離し、得られた上澄液5mLを全量ピペットを用いて量り、25mLの全量フラスコに入れ、水を標線まで加えて25mLとする。この溶液4mLを全量ピペットを用いて量り、ケルダールフラスコに入れ、フラスコの内壁に沿って硫酸10mLを加える。以下窒素定量法(セミマイクロケルダール法)により試験を行う。ここで得られた加水分解窒素(A%)及び定量法の項で得られた総窒素(B%)より、次式により加水分解率を求めるとき、30%以上でなければならない。

$$\text{加水分解率(\%)} = \frac{A}{B} \times 100$$

定量法

- ① 総窒素 本品約0.03gを0.0001gの桁まで量り、その数値を記録し、ケルダールフラスコに入れ、以下窒素定量法(セミマイクロケルダール法)により試験を行う。

$$0.005\text{mol/L硫酸}1\text{mL}=0.1401\text{mgN}$$

- ② 亜鉛 本品約0.2gを0.001gの桁まで量り、その数値を記録し、ケルダールフラスコに入れ、硝酸5mL及び過塩素酸10mLを加え、残留液が約2mLとなるまで加熱する。放冷した後、塩酸2mLを加え、水浴上で加熱溶解する。放冷した後、100mLの全量フラスコに入れ、更に水を標線まで加えて100mLとし、この溶液をろ紙でろ過し、最初のろ液10mLを捨て、次のろ液10mLを全量ピペットを用いて量り、100mLの全量フラスコに入れ、水を標線まで加えて100mLとする。さらに、この溶液5mLを全量ピペットを用いて量り、100mLの全量フラスコに入れ、水を標線まで加えて100mLとし、試料溶液とする。別に、硝酸5mL及び過塩素酸10mLをケルダールフラスコに入れ、残留液が約2mLとなるまで加熱する。放冷した後、塩酸2mLを加え、100mLの全量フラスコに入れ、水を標線まで加えて100mLとする。この溶液10mLを全量ピペットを用いて量り、100mLの全量フラスコに入れ、水を標線まで加えて100mLとし、空試験原液とする。さらに、この溶液5mLを全量ピペットを用いて量り、100mLの全量フラスコに入れ、水を標線まで加えて100mLとし、空試験溶液とする。別に、亜鉛標準液5mL、10mL、15mL及び20mLを各々全量ピペットを用いて量り、100mLの全量フラスコ

に入れ、それぞれに空試験原液5mLを全量ピペットを用いて加えた後、水を標線まで加えて100mLとし、標準液1、2、3及び4とする。試料溶液、標準液1、2、3及び4並びに空試験溶液につき、次の条件で原子吸光光度法(フレイム方式)により測定する。標準液1、2、3及び4並びに空試験溶液の吸光度から検量線を作成し、試料中の亜鉛含量を求める。

使用ガス：

可燃性ガス アセチレン

支燃性ガス 空気

ランプ：亜鉛中空陰極ランプ

波長：213.9nm

$$\text{亜鉛含量(\%)} = \frac{\text{検量線から求めた試料溶液中の亜鉛の濃度}(\mu\text{g/mL})}{\text{試料の採取量}(\text{mg})}$$

(イ) 保存の方法の基準

密閉容器に保存すること。

イ 製剤

(ア) 成分規格

ペプチド亜鉛製造用原体の成分規格を準用する。

(イ) 保存の方法の基準

ペプチド亜鉛製造用原体の保存の方法の基準を準用する。

(83) ペプチド鉄

ア 製造用原体

(ア) 成分規格

含量 本品は、定量するとき、換算した乾燥物に対し、窒素(N)7.0～10.5%及び鉄(Fe)10.0～13.0%を含む。

物理的・化学的性質

① 本品は、褐色～帯緑褐色の粉末又は粒子で、特異な臭いを有する。

② 本品は、水及びエタノールにほとんど溶けない。

確認試験

① 本品を必要に応じて粉末とし、その0.05g(0.045～0.054g)を量り、0.5mol/L塩酸試液25mLを加え、60℃の水浴中で軽く振り混ぜながら3分間加温する。放冷した後、更に0.5mol/L塩酸試液25mLを加え、振り混ぜる。こ

の溶液10mLを量り、トリクロル酢酸溶液(1→10)10mLを加え、振り混ぜた後、10分間放置する。この溶液をろ紙でろ過し、ろ液を試料溶液とする。試料溶液1mLを量り、ピリジン1mL、アスコルビン酸溶液(1→2,000)1mL及びニンヒドリン溶液(1→100)1mLを加え、水浴上で2分間加熱するとき、溶液は、青紫色を呈する。

- ② ①で得た試料溶液1mLを量り、塩酸ヒドロキシルアミン溶液(1→50)1mLを加え、10分間放置した後、*o*-フェナントロリン0.25gにpH5.0の酢酸・酢酸ナトリウム緩衝液を加えて溶かし、100mLとした溶液2mLを加えるとき、溶液は、赤～赤橙色を呈する。

純度試験

- ① 鉛 本品1.0g(0.95～1.04g)を量り、鉛試験法(原子吸光光度法第1法)により鉛試験を行うとき、その量は、10 μ g/g以下でなければならない。
- ② ヒ素 本品1.0g(0.95～1.04g)を量り、ヒ素試験法第3法により試料溶液を調製し、装置Aを用いる方法によりヒ素の試験を行うとき、吸収液の色は、標準色より濃くてはならない(2 μ g/g以下)。

乾燥減量 13.0%以下(0.5g, 110°C, 8時間)

加水分解率 本品を必要に応じて粉末とし、その約1gを0.01gの桁まで量り、その数値を記録し、これに0.5mol/L塩酸30mLを加え、60°Cの水浴中でときどき振り混ぜながら30分間加温する。放冷した後、50mLの全量フラスコに入れ、トリクロル酢酸溶液(1→10)10mLを加え、激しく振り混ぜた後、0.5mol/L塩酸を標線まで加えて50mLとする。この溶液約20mLを量り、毎分4,000回転で5分間遠心分離し、得られた上澄液5mLを全量ピペットを用いて量り、25mLの全量フラスコに入れ、水を標線まで加えて25mLとする。この溶液4mLを全量ピペットを用いて量り、ケルダールフラスコに入れ、フラスコの内壁に沿って硫酸7mLを加え、以下窒素定量法により試験を行う。ここで得られた乾燥物に対する加水分解窒素(A%)及び定量法の項で得られた総窒素(B%)より、次式により加水分解率を求めるとき、30%以上でなければならない。

$$\text{加水分解率(\%)} = \frac{A}{B} \times 100$$

定量法

- ① 総窒素 本品を必要に応じて粉末とし、その約0.03gを0.0001gの桁まで

量り、その数値を記録し、ケルダールフラスコに入れ、以下窒素定量法により試験を行う。

$$0.005\text{mol/L硫酸}1\text{mL}=0.1401\text{mgN}$$

- ② 鉄 本品を必要に応じて粉末とし、その約0.2gを0.001gの桁まで量り、その数値を記録し、ケルダールフラスコに入れ、硝酸3mL及び過塩素酸5mLを加え、残留液が約1mLとなるまで加熱する(約2時間)。放冷した後、残留液に塩酸2mLを加え、水浴上で加熱溶解する。放冷した後、100mLの全量フラスコに入れ、水を標線まで加えて100mLとし、この溶液をろ紙でろ過する。最初のろ液10mLを捨て、次のろ液10mLを全量ピペットを用いて量り、100mLの全量フラスコに入れ、水を標線まで加えて100mLとする。さらに、この溶液5mLを全量ピペットを用いて量り、100mLの全量フラスコに入れ、水を標線まで加えて100mLとし、試料溶液とする。別に、硝酸3mL及び過塩素酸5mLをケルダールフラスコに入れ、残留液が約1mLとなるまで加熱する。放冷した後、残留物に塩酸2mLを加え、100mLの全量フラスコに入れ、水を標線まで加えて100mLとする。この溶液10mLを全量ピペットを用いて量り、100mLの全量フラスコに入れ、水を標線まで加えて100mLとし、空試験原液とする。さらに、この溶液5mLを全量ピペットを用いて量り、100mLの全量フラスコに入れ、水を標線まで加えて100mLとし、空試験溶液とする。別に、鉄標準液5、10、15及び20mLを各々全量ピペットを用いて量り、100mLの全量フラスコに入れ、それぞれに空試験原液5mLを全量ピペットを用いて加えた後、水を標線まで加えて100mLとし、標準液1、2、3及び4とする。試料溶液、標準液1、2、3及び4並びに空試験溶液につき、次の条件で原子吸光光度法(フレーム方式)により測定する。標準液1、2、3及び4の吸光度から検量線を作成し、試料中の鉄含量($\mu\text{g/g}$)を求める。

使用ガス：

可燃性ガス アセチレン

支燃性ガス 空気

ランプ：鉄中空陰極ランプ

波長：248.3nm

$$\text{鉄含量(\%)} = \frac{\text{検量線から求めた鉄の量}(\mu\text{g/g})}{\text{試料の採取量}(\text{mg})} \times 2,000$$

(イ) 保存の方法の基準

密閉容器に保存すること。

イ 製剤

(ア) 成分規格

ペプチド鉄製造用原体の成分規格を準用する。

(イ) 保存の方法の基準

ペプチド鉄製造用原体の保存の方法の基準を準用する。

(84) ペプチド銅

ア 製造用原体

(ア) 成分規格

含量 本品は、定量するとき、換算した乾燥物に対し、窒素(N)5.5～8.5%及び銅(Cu)10.0～13.0%を含む。

物理的・化学的性質

- ① 本品は、青緑色の粉末であり、特異な臭いを有する。
- ② 本品は、水及びエタノールにほとんど溶けない。

確認試験

- ① ペプチド亜鉛製造用原体の確認試験①を準用する。
- ② ①で得た試料溶液1mLを量り、フェロシアン化カリウム試液1mLを加えるとき、溶液は、赤褐色の沈殿を生じる。
- ③ 本品につき、赤外吸収スペクトル測定法の臭化カリウム錠剤法により赤外吸収スペクトルを測定するとき、波数3,300～3,600 cm^{-1} 及び1,630～1,650 cm^{-1} 付近に吸収を認める。

純度試験

- ① 鉛 ペプチド亜鉛製造用原体の純度試験①を準用する(20 $\mu\text{g/g}$ 以下)。
- ② ヒ素 本品1.0g(0.95～1.04g)を量り、ヒ素試験法第3法により試料溶液を調製し、装置Aを用いる方法によりヒ素の試験を行うとき、吸収液の色は、標準色より濃くてはならない(2 $\mu\text{g/g}$ 以下)。

乾燥減量 12.0%以下(0.5g, 110 $^{\circ}\text{C}$, 1時間)

加水分解率 ペプチド亜鉛製造用原体の加水分解率を準用する。

定量法

- ① 総窒素 本品約0.03gを0.0001gの桁まで量り、その数値を記録し、ケルダールフラスコに入れ、以下窒素定量法(セミマイクロケルダール法)により試験を行う。

$$0.005\text{mol/L硫酸}1\text{mL}=0.1401\text{mgN}$$

- ② 銅 本品約0.2gを0.001gの桁まで量り、その数値を記録し、ケルダールフラスコに入れ、硝酸5mL及び過塩素酸10mLを加え、残留液が約2mLとなるまで加熱する。放冷した後、塩酸2mLを加え、水浴上で加熱溶解する。放冷した後、100mLの全量フラスコに入れ、水を標線まで加えて100mLとし、この溶液をろ紙でろ過する。最初のろ液10mLを捨て、次のろ液10mLを全量ピペットを用いて量り、100mLの全量フラスコに入れ、水を標線まで加えて100mLとする。さらに、この溶液5mLを全量ピペットを用いて量り、100mLの全量フラスコに入れ、水を標線まで加えて100mLとし、試料溶液とする。別に、硝酸5mL及び過塩素酸10mLをケルダールフラスコに入れ、残留液が約2mLとなるまで加熱する。放冷した後、100mLの全量フラスコに入れ、塩酸2mLを加え、水を標線まで加えて100mLとする。この溶液10mLを全量ピペットを用いて量り、100mLの全量フラスコに入れ、水を標線まで加えて100mLとし、空試験原液とする。さらに、この溶液5mLを全量ピペットを用いて量り、100mLの全量フラスコに入れ、水を標線まで加えて100mLとし、空試験溶液とする。別に、銅標準液2mL、4mL、6mL及び8mLを各々全量ピペットを用いて量り、100mLの全量フラスコに入れ、それぞれに空試験原液5mLを全量ピペットを用いて加えた後、水を標線まで加えて100mLとし、標準液1、2、3及び4とする。試料溶液、標準液1、2、3及び4並びに空試験溶液につき、次の条件で原子吸光光度法(フレーム方式)により測定する。標準液1、2、3及び4並びに空試験溶液の吸光度から検量線を作成し、試料中の銅含量を求める。

使用ガス：

可燃性ガス アセチレン

支燃性ガス 空気

ランプ：銅中空陰極ランプ

波長：324.7nm

$$\text{銅含量(\%)} = \frac{\text{検量線から求めた試料溶液中の銅の濃度}(\mu\text{g/mL})}{\text{試料の採取量}(\text{mg})} \times 100$$

(イ) 保存の方法の基準

密閉容器に保存すること。

イ 製剤

(ア) 成分規格

ペプチド銅製造用原体の成分規格を準用する。

(イ) 保存の方法の基準

ペプチド銅製造用原体の保存の方法の基準を準用する。

(85) ペプチドマンガン

ア 製造用原体

(ア) 成分規格

含量 本品は、定量するとき、換算した乾燥物に対し、窒素(N)5.5~8.5%及びマンガン(Mn)10.0~13.0%を含む。

物理的・化学的性質

- ① 本品は、淡黄色~褐色の粉末であり、特異な臭いを有する。
- ② 本品は、水又はエタノールにほとんど溶けない。

確認試験

- ① ペプチド亜鉛製造用原体の確認試験①を準用する。
- ② ①で得た試料溶液1mLを量り、アンモニア試液5mL及び硝酸銀試液5mLを加えるとき、溶液は、白色の沈殿を生じ、生じた沈殿は、徐々に黒色となる。
- ③ 本品につき、赤外吸収スペクトル測定法の臭化カリウム錠剤法により赤外吸収スペクトルを測定するとき、波数3,300~3,600 cm^{-1} 及び1,630~1,650 cm^{-1} 付近に吸収を認める。

純度試験

- ① 鉛 ペプチド亜鉛製造用原体の純度試験①を準用する(20 $\mu\text{g/g}$ 以下)。
- ② ヒ素 本品1.0g(0.95~1.04g)を量り、ヒ素試験法第3法により試料溶液を調製し、装置Aを用いる方法によりヒ素の試験を行うとき、吸収液の色は、標準色より濃くてはならない(2 $\mu\text{g/g}$ 以下)。

乾燥減量 12.0%以下(0.5g, 110 $^{\circ}\text{C}$, 1時間)

加水分解率 ペプチド亜鉛製造用原体の加水分解率を準用する。

定量法

- ① 総窒素 本品約0.03gを0.0001gの桁まで量り、その数値を記録し、ケルダールフラスコに入れ、以下窒素定量法(セミマイクロケルダール法)により試験を行う。

$$0.005\text{mol/L硫酸}1\text{mL}=0.1401\text{mgN}$$

- ② マンガン 本品約0.2gを0.001gの桁まで量り、その数値を記録し、ケルダールフラスコに入れ、硝酸5mL及び過塩素酸10mLを加え、残留液が約2mLとなるまで加熱する。放冷した後、塩酸2mLを加え、水浴上で加熱溶解する。放冷した後、100mLの全量フラスコに入れ、水を標線まで加えて100mLとし、この溶液をろ紙でろ過する。最初のろ液10mLを捨て、次のろ液10mLを全量ピペットを用いて量り、100mLの全量フラスコに入れ、水を標線まで加えて100mLとする。さらに、この溶液5mLを全量ピペットを用いて量り、100mLの全量フラスコに入れ、水を標線まで加えて100mLとし、試料溶液とする。別に、硝酸5mL及び過塩素酸10mLをケルダールフラスコに入れ、残留液が約2mLとなるまで加熱する。放冷した後、100mLの全量フラスコに入れ、塩酸2mLを加えた後、水を標線まで加えて100mLとする。この溶液10mLを全量ピペットを用いて量り、100mLの全量フラスコに入れ、水を標線まで加えて100mLとし、空試験原液とする。さらに、この溶液5mLを全量ピペットを用いて量り、100mLの全量フラスコに入れ、水を標線まで加えて100mLとし、空試験溶液とする。別に、マンガン標準液5mL、10mL、15mL及び20mLを各々全量ピペットを用いて量り、100mLの全量フラスコに入れ、それぞれに空試験原液5mLを全量ピペットを用いて加えた後、水を標線まで加えて100mLとし、標準液1、2、3及び4とする。試料溶液、標準液1、2、3及び4並びに空試験溶液につき、次の条件で原子吸光光度法(フレーム方式)により測定する。標準液1、2、3及び4並びに空試験溶液の吸光度から検量線を作成し、試料中のマンガン含量を求める。

使用ガス：

可燃性ガス アセチレン

支燃性ガス 空気

ランプ：マンガン中空陰極ランプ

波長：279.5nm

$$\text{マンガン含量(\%)} = \frac{\text{検量線から求めた試料溶液中のマンガンの濃度}}{\text{試料の採取量(mg)}}$$

(イ) 保存の方法の基準

密閉容器に保存すること。

イ 製剤

(ア) 成分規格

ペプチドマンガン製造用原体の成分規格を準用する。

(イ) 保存の方法の基準

ペプチドマンガン製造用原体の保存の方法の基準を準用する。

(86) DL-メチオニン

ア 製造用原体

(ア) 成分規格

含量 本品は、105℃で4時間乾燥した後、定量するとき、DL-メチオニン (C₅H₁₁NO₂S)98.5%以上を含む。

物理的・化学的性質

- ① 本品は、白色～淡黄色の結晶又は結晶性の粉末で、特異な臭いを有し、僅かに甘味を有する。
- ② 本品は、水にやや溶けにくく、エタノールに極めて溶けにくく、エーテルにほとんど溶けない。
- ③ 本品は、希塩酸又は1mol/L水酸化ナトリウム試液に溶ける。
- ④ 本品の水溶液(1→100)のpHは、5.2～6.1である。
- ⑤ 本品の水溶液(1→100)は、旋光性がない。

確認試験

- ① 本品25mg(24.5～25.4mg)に無水硫酸銅を飽和した硫酸1mLを加えると、溶液は、黄色を呈する。
- ② 本品5mg(4.5～5.4mg)に水5mLを加えて溶かし、1mol/L水酸化ナトリウム試液2mLを加え、よく振り混ぜ、ニトロプルシドナトリウム試液0.3mLを加え、再びよく振り混ぜ、35～40℃で10分間放置した後、2分間氷冷し、希塩酸2mLを加え、振り混ぜるとき、溶液は、赤色を呈する。

純度試験

- ① 溶状 本品0.5g(0.45~0.54g)に水20mLを加えて溶かすとき、その溶液は、無色で、ほとんど澄明でなければならない。
- ② 塩化物 本品0.09g(0.085~0.094g)を量り、塩化物試験法により試料溶液を調製し、0.01mol/L塩酸0.5mLを用いて比較液を調製して塩化物の試験を行うとき、試料溶液の呈する混濁は、比較液の呈する混濁より濃くはならない(0.20%以下)。
- ③ 硫酸塩 本品0.08g(0.075~0.084g)を量り、硫酸塩試験法により試料溶液を調製し、0.005mol/L硫酸0.5mLを用いて比較液を調製して硫酸塩の試験を行うとき、試料溶液の呈する混濁は、比較液の呈する混濁より濃くはならない(0.30%以下)。
- ④ 重金属 本品1.0g(0.95~1.04g)を量り、重金属試験法第1法により試料溶液を調製し、鉛標準液2.0mLを用いて比較液を調製して重金属の試験を行うとき、試料溶液の呈する色は、比較液の呈する色より濃くはならない(20 $\mu\text{g/g}$ 以下)。
- ⑤ ヒ素 本品1.0g(0.95~1.04g)を100mLの分解フラスコに入れ、硝酸5mL及び硫酸2mLを加え、フラスコの口に小漏斗をのせ、白煙が発生するまで注意して加熱する。放冷した後、硝酸2mLずつを2回加えて加熱し、さらに、強過酸化水素水2mLずつを数回加え、溶液が無色~微黄色となるまで加熱する。放冷した後、飽和シュウ酸アンモニウム溶液2mLを加え、再び白煙が発生するまで加熱する。放冷した後、水を加えて5mLとし、これを試料溶液とし、装置Aを用いる方法によりヒ素の試験を行うとき、吸収液の色は、標準色より濃くはならない(2 $\mu\text{g/g}$ 以下)。

乾燥減量 0.5%以下(1g, 105°C, 4時間)

強熱残分 0.5%以下(1g)

定量法 本品を105°Cで4時間乾燥し、その約0.3gを0.001gの桁まで量り、その数値を記録し、共栓フラスコに入れ、水100mL、リン酸一水素カリウム5g(4.5~5.4g)、リン酸二水素カリウム2g(1.5~2.4g)及びヨウ化カリウム2g(1.5~2.4g)を加え、振り混ぜて溶かす。これに0.1mol/Lヨウ素溶液50mLを全量ピペットを用いて加え、密栓し、よく振り混ぜ、30分間放置した後、過量のヨウ素を0.1mol/Lチオ硫酸ナトリウム溶液で滴定する(指示薬 デンプン試液1mL)。同様の方法で空試験を行う。

0.1mol/Lヨウ素溶液1mL=7.461mgC₅H₁₁NO₂S

(イ) 保存の方法の基準

密閉容器に保存すること。

イ 製剤(その1)

(ア) 成分規格

DLーメチオニン製造用原体の成分規格を準用する。

(イ) 保存の方法の基準

DLーメチオニン製造用原体の保存の方法の基準を準用する。

ウ 製剤(その2)

(ア) 成分規格

本品は、DLーメチオニン製造用原体に、必要に応じてエチルセルロース及びステアリン酸ナトリウムを加え、さらに、賦形物質を混和した粒子である。

含量 本品は、定量するとき、表示量の90～110%に相当するDLーメチオニン(C₅H₁₁NO₂S)を含む。

確認試験

- ① 本品の表示量に従い、DLーメチオニン製造用原体25mgを含む量を量り、以下DLーメチオニン製造用原体の確認試験①を準用する。
- ② 本品の表示量に従い、DLーメチオニン製造用原体5mgを含む量を量り、nーヘキサン・イソプロパノール混液(1：1)1mLを加え、振り混ぜる。この溶液に水5mLを加え、振り混ぜた後、静置し、水層をろ過し、ろ液につき、以下DLーメチオニン製造用原体の確認試験②を準用する。

脂肪酸カルシウムを含むものについては、粉末とした後、本品の表示量に従い、DLーメチオニン製造用原体5mgを含む量を量り、水5mLを加え、振り混ぜた後、以下DLーメチオニン製造用原体の確認試験②を準用する。

定量法 脂肪酸カルシウムを含むものにあつては第1法を、その他のものにあつては第2法を用いる。

第1法 本品を粉末とした後、DLーメチオニン(C₅H₁₁NO₂S)約0.03gを含む量を有効数字3桁まで量り、その数字を記録し、塩酸(9→250)70mLを加え、かき混ぜながら約90℃で30分間加熱して溶かし、放冷した後、ろ過する。ろ液を100mLの全量フラスコに入れ、塩酸(9→250)を標線まで加えて100mLとする。この溶液2mLを全量ピペットを用いて量り、塩酸(9→

250)2mL及び水12mLを全量ピペットを用いて加え、試料溶液とする。別に、乾燥した定量用DL-メチオニン0.030gを0.0001gの桁まで量り、その数値を記録し、塩酸(9→250)を加えて溶かし、100mLの全量フラスコに入れ、更に塩酸(9→250)を標線まで加えて100mLとする。この溶液2mLを全量ピペットを用いて量り、塩酸(9→250)2mL及び水12mLを全量ピペットを用いて加え、標準液とする。また、別に、塩酸(9→250)2mLを全量ピペットを用いて量り、水6mLを全量ピペットを用いて加え、空試験溶液とする。次に、試料溶液、標準液及び空試験溶液それぞれ2mLずつを全量ピペットを用いて量り、25mLの全量フラスコに入れ、新たに調製したニンヒドリン・アスコルビン酸試液1mL及びピリジン1mLを全量ピペットを用いて加え、振り混ぜる。さらに、水浴中で25分間加熱し、放冷した後、水を標線まで加えて25mLとする。空試験溶液を対照液として波長570nmにおける試料溶液及び標準液の吸光度 A_T 及び A_S を測定する。

DL-メチオニン($C_5H_{11}NO_2S$)の量(mg) = 定量用 DL-メチオニンの量(mg)

第2法 本品を粉末とした後、DL-メチオニン($C_5H_{11}NO_2S$)約0.03gを含む量を有効数字3桁まで量り、その数値を記録し、n-ヘキサン・イソプロパノール混液(1 : 1)15mLを加え、かき混ぜて溶かした後、塩酸(9→250)70mLを加え、激しくかき混ぜて抽出する。この溶液を脱脂綿でろ過しながら分液漏斗に移し、容器をn-ヘキサン・イソプロパノール混液(1 : 1)5mL及び塩酸(9→250)15mLで洗い、洗液を先の脱脂綿に注ぎ、ろ液を合わせる。この溶液を激しく振り混ぜ、水層を100mLの全量フラスコに入れ、塩酸(9→250)を標線まで加えて100mLとする。この溶液2mLを全量ピペットを用いて量り、塩酸(9→250)2mL及び水12mLを全量ピペットを用いて加えて試料溶液とし、以下第1法を準用する。

(イ) 保存の方法の基準

DL-メチオニン製造用原体の保存の方法の基準を準用する。

(ウ) 表示の基準

牛の第1胃内で分解されにくく第4胃以降で分解されやすいよう被覆した牛に用いる製剤にあつては、本品の直接の容器又は直接の被包に次の文字を記載すること。

使用上の注意 本品は、牛の第1胃内で分解されにくく、第4胃以降で分解されやすいよう被覆してあるので、アミノ酸のバランスに注意して用いること。

(87) L-メチオニン

ア 製造用原体

(ア) 成分規格

含量 本品は、105℃で4時間乾燥した後、定量するとき、L-メチオニン (C₅H₁₁NO₂S)98.5%以上を含む。

物理的・化学的性質

- ① 本品は、白色～淡黄色の結晶又は結晶性の粉末である。
- ② 本品は、水にやや溶けやすく、エタノール又はエーテルにほとんど溶けない。
- ③ 本品は、希塩酸又は1mol/L水酸化ナトリウム試液に溶ける。
- ④ 本品の水溶液(1→100)のpHは、5.2～6.1である。

確認試験 DL-メチオニン製造用原体の確認試験を準用する。

純度試験

- ① 比旋光度 本品を105℃で4時間乾燥し、その約1gを0.01gの桁まで量り、その数値を記録し、6mol/L塩酸試液に溶かし、50mLとし、必要ならばろ過し、この溶液の旋光度を測定するとき、 $[\alpha]_D^{25} = +21.1 \sim +25.1^\circ$ でなければならない。
- ② 溶状 DL-メチオニン製造用原体の純度試験①を準用する。
- ③ 塩化物 DL-メチオニン製造用原体の純度試験②を準用する。
- ④ 硫酸塩 DL-メチオニン製造用原体の純度試験③を準用する。
- ⑤ 鉛 本品0.5g(0.45～0.54g)を量り、鉛試験法(原子吸光光度法第1法)により鉛の試験を行うとき、その量は、20μg/g以下でなければならない。
- ⑥ ヒ素 DL-メチオニン製造用原体の純度試験⑤を準用する。

乾燥減量 0.5%以下(1g,105℃, 4時間)

強熱残分 0.5%以下(1g)

定量法 本品を105℃で4時間乾燥し、その約0.3gを0.001gの桁まで量り、その数値を記録し、共栓フラスコに入れ、水100mL、リン酸一水素カリウム5g(4.5～5.4g)、リン酸二水素カリウム2g(1.5～2.4g)及びヨウ化カリウム2g(1.5～2.4g)を加え、振り混ぜて溶かす。これに0.05mol/Lヨウ素溶液50mLを全量

ピペットを用いて加え、密栓し、よく振り混ぜ、30分間放置した後、過量のヨウ素を0.1mol/Lチオ硫酸ナトリウム溶液で滴定する(指示薬 デンプン試液1mL)。同様の方法で空試験を行う。

0.05mol/Lヨウ素溶液1mL=7.461mgC₅H₁₁NO₂S

(イ) 保存の方法の基準

密閉容器に保存すること。

イ 製剤

(ア) 成分規格

Lーメチオニン製造用原体の成分規格を準用する。

(イ) 保存の方法の基準

Lーメチオニン製造用原体の保存の方法の基準を準用する。

(88) メナジオン亜硫酸水素ジメチルピリミジノール

ア 製造用原体

(ア) 成分規格

含量 本品は、定量するとき、換算した脱水物に対し、メナジオン亜硫酸水素ジメチルピリミジノール(C₁₇H₁₈N₂O₆S)94.0%以上を含む。

物理的・化学的性質

- ① 本品は、白色～淡黄褐色の結晶性の粉末で、臭いはなく、僅かに苦味を有する。
- ② 本品は、水にやや溶けにくく、エタノール、アセトン及びエーテルに極めて溶けにくい。

確認試験

- ① 本品の水溶液(1→500)1mLにアンモニア試液10mL及びイソプロパノール1mLを加え、振り混ぜた後、シアン酢酸エチル1滴を加え、振り混ぜるとき、溶液は、青紫色を呈する。
- ② 本品の水溶液(1→500)5mLにエタノール5mL及びスルファニル酸の0.2mol/L硫酸溶液(1.6→100)5mLを加え、振り混ぜ、さらに、亜硝酸ナトリウム溶液(5→100)2mLを加え、振り混ぜた後、水浴上で5分間加熱するとき、溶液は、赤紫色を呈する。

純度試験

- ① 重金属 本品1.0g(0.95～1.04g)を量り、重金属試験法第3法により試料溶

液を調製し、鉛標準液2.0mLを用いて比較液を調製して重金属の試験を行うとき、試料溶液の呈する色は、比較液の呈する色より濃くてはならない(20 $\mu\text{g/g}$ 以下)。

② ヒ素 本品1.0g(0.95~1.04g)を量り、ヒ素試験法第3法により試料溶液を調製し、装置Aを用いる方法によりヒ素の試験を行うとき、吸収液の色は、標準色より濃くてはならない(2 $\mu\text{g/g}$ 以下)。

③ 2-メチル-1, 4-ナフトヒドロキノ-3-スルホン酸塩 本品 0.10g(0.095~0.104g)に水5mLを加えて溶かし、o-フェナントロリン試液2滴を加えるとき、沈殿を生じてはならない。

水分 1.0%以下(1g)

強熱残分 0.20%以下(1g)

定量法 本品約0.3gを0.001gの桁まで量り、その数値を記録し、水30mLを加えて溶かし、クロロホルム30mLを加えた後、1mol/L水酸化ナトリウム試液2mLを加え、30秒以内に激しく振り始め、そのまま15秒間激しく振り混ぜる。更に1mol/L水酸化ナトリウム試液2mLを加え、30秒以内に激しく振り始め、そのまま15秒間激しく振り混ぜ、更にもう一度1mol/L水酸化ナトリウム試液2mLを加え、30秒以内に激しく振り始め、そのまま90秒間激しく振り混ぜ、放置し、クロロホルム層を分取する。水層を更にクロロホルム30mLずつで2回抽出し、全クロロホルム抽出液を合わせ、水20mLで洗い、あらかじめクロロホルムで潤したろ紙を用いてろ過し、クロロホルム5mLで洗い、ろ液及び洗液を合わせ、200mLのフラスコに入れ、水浴上でクロロホルムを蒸発させる。次に、常温で窒素を送りながら蒸発乾固し、残留物に氷酢酸20mL及び希塩酸15mLを加えて溶かし、亜鉛末3g(2.5~3.4g)を加え、ブンゼンバルブ栓を付け、しばしば振り混ぜ、暗所に1時間放置した後、綿栓を用いてろ過し、新たに煮沸し冷却した水20mLずつでフラスコを5回洗い、ろ液及び洗液を合わせ、30秒以内に0.1mol/L硫酸第二セリウムアンモニウム溶液で滴定する(指示薬 o-フェナントロリン試液2滴)。同様の方法で空試験を行い補正する。

0.1mol/L硫酸第二セリウムアンモニウム溶液1mL=

18.92mgC₁₇H₁₈N₂O₆S

(イ) 保存の方法の基準

遮光した気密容器に保存すること。

イ 製剤(その1)

(ア) 成分規格

メナジオン亜硫酸水素ジメチルピリミジノール製造用原体の成分規格を準用する。

(イ) 保存の方法の基準

メナジオン亜硫酸水素ジメチルピリミジノール製造用原体の保存の方法の基準を準用する。

ウ 製剤(その2)

(ア) 成分規格

本品は、メナジオン亜硫酸水素ジメチルピリミジノール製造用原体に、賦形物質を混和した粉末又は粒子である。

含量 本品は、定量するとき、表示量の90～110%に相当するメナジオン亜硫酸水素ジメチルピリミジノール(C₁₇H₁₈N₂O₆S)を含む。

確認試験

- ① 本品の表示量に従い、メナジオン亜硫酸水素ジメチルピリミジノール製造用原体0.03gを含む量を量り、水15mL、及び硬化油、高級飽和脂肪酸、脂肪酸、植物性油脂又は動物性油脂を含む製剤にあつては、クロロホルム5mLを加え、振り混ぜた後、静置し、水層をろ過し、試料溶液とする。この溶液1mLを量り、以下メナジオン亜硫酸水素ジメチルピリミジノール製造用原体の確認試験①を準用する。
- ② ①の試料溶液5mLを量り、以下メナジオン亜硫酸水素ジメチルピリミジノール製造用原体の確認試験②を準用する。

定量法 硬化油、高級飽和脂肪酸、脂肪酸、植物性油脂又は動物性油脂を含むものにあつては第1法を、その他のものにあつては第2法を用いる。

第1法 メナジオン亜硫酸水素ジメチルピリミジノール(C₁₇H₁₈N₂O₆S)約0.1gを含む量の本品を有効数字3桁まで量り、その数値を記録し、クロロホルム50mLを加え、振り混ぜた後、ガラスろ過器(G4)を用いてろ過し、ろ過器上の残留物を、更にクロロホルム20mLずつで3回洗う。残留物のクロロホルム臭がなくなった後、温湯約80mLで抽出しながらろ過し、ろ液を100mLの全量フラスコにとる。放冷した後、水を標線まで加えて100mLとし、試料溶液とする。別に、定量用メナジオン亜硫酸水素ジメチルピリミジノール

約0.1gを0.001gの桁まで量り、その数値を記録し、水を加えて溶かし、100mLの全量フラスコに入れ、更に水を標線まで加えて溶かし、100mLとし、標準液とする。試料溶液5mLずつを100mLの褐色全量フラスコT及びT'に全量ピペットを用いて量り、それぞれに水80mLを加え、よく混和し、さらに、強アンモニア水・イソプロパノール混液(1:1)2mLを加え、よく振り混ぜた後、30秒以内にTには、シアン酢酸エチルのイソプロパノール溶液(3→20)4mLを加え、振り混ぜ、次に、30秒以内に水を標線まで加えて100mLとし、T'には、水を標線まで加えて100mLとする。別に、標準液5mLずつを100mLの褐色全量フラスコS及びS'に全量ピペットを用いて量り、試料溶液と同様に操作する。5分間放置した後、それぞれの溶液につき、水を対照液とし、波長565nm付近の極大波長における吸光度 A_T 、 $A_{T'}$ 、 A_S 及び $A_{S'}$ を測定する。

メナジオン亜硫酸水素ジメチルピリミジノール($C_{17}H_{18}N_2O_6S$)の量(mg)

= 定量用メナジオン亜硫酸水素ジメチルピリミジノール($C_{17}H_{18}N_2O_6S$)

$$(mg) \times \frac{A_T - A_{T'}}{A_S - A_{S'}}$$

第2法 メナジオン亜硫酸水素ジメチルピリミジノール($C_{17}H_{18}N_2O_6S$)約0.1gを含む量の本品を有効数字3桁まで量り、その数値を記録し、水60mLを加え、激しく振り混ぜた後、ろ過し、ろ紙上の残留物を水10mLずつで2回洗い、ろ液及び洗液を合わせ、100mLの全量フラスコに入れ、水を標線まで加えて100mLとし、試料溶液として、以下第1法を準用する。

(イ) 保存の方法の基準

遮光した密閉容器に保存すること。

(89) メナジオン亜硫酸水素ナトリウム

ア 製造用原体

(ア) 成分規格

含量 本品は、定量するとき、換算した脱水物に対し、メナジオン亜硫酸水素ナトリウム($C_{11}H_8O_2 \cdot NaHSO_3$)93.0%以上を含む。

物理的・化学的性質

- ① 本品は、白色～僅かに褐色の結晶性の粉末で、臭いはない。
- ② 本品は、水に溶解やすく、エタノールに溶けにくく、エーテル又はベンゼン

ンにほとんど溶けない。

確認試験

- ① 本品0.1g(0.05～0.14g)を分液漏斗に入れ、水10mLを加えて溶かし、1mol/L水酸化ナトリウム試液3mLを加え、クロロホルム5mLずつで2回抽出する。クロロホルム抽出液を合わせ、クロロホルムで潤したろ紙を用いてろ過し、常温で空気を送りながらろ液を蒸発乾固する。残留物にエタノール2mLを加えて溶かし、再び蒸発乾固するとき、その融点は、104～107℃である。
- ② 本品の水溶液(1→1,000)2mLにエタノール1mL及びアンモニア試液1mLを加え、振り混ぜた後、シアン酢酸エチル3滴を滴加するとき、溶液は、紫青色を呈する。これに水酸化ナトリウム溶液(1→3)1mLを加えるとき、溶液は、緑色に変わり、次に、帯褐黄色となる。
- ③ 本品の水溶液(1→25)2mLに希塩酸2～3滴を加えて加熱するとき、発生するガスは、水で潤したヨウ素酸カリウム・デンプン紙を青変する。

純度試験

- ① 重金属 本品1.0g(0.95～1.04g)を量り、重金属試験法第2法により試料溶液を調製し、鉛標準液2.0mLを用いて比較液を調製して重金属の試験を行うとき、試料溶液の呈する色は、比較液の呈する色より濃くてはならない(20 $\mu\text{g/g}$ 以下)。
- ② ヒ素 本品0.5g(0.45～0.54g)を量り、ヒ素試験法第3法により試料溶液を調製し、装置Aを用いる方法によりヒ素の試験を行うとき、吸収液の色は、標準色より濃くてはならない(4 $\mu\text{g/g}$ 以下)。
- ③ 2-メチル-1, 4-ナフトヒドロキノ-3-スルホン酸塩 本品0.10g(0.095～0.104g)に水5mLを加えて溶かし、o-フェナントロリン試液2滴を加えるとき、沈殿を生じてはならない。

水分 10.0～16.5%(0.2g)

定量法 本品約0.3gを0.001gの桁まで量り、その数値を記録し、水20mLを加えて溶かし、クロロホルム20mLを加え、炭酸ナトリウム溶液(1→2)5mLを少量ずつ加えながら振り混ぜ、更に激しく振り混ぜた後、クロロホルム層を分取し、水層は更にクロロホルム20mLずつで2回抽出し、全クロロホルム抽出液を合わせ、水10mLで洗い、あらかじめクロロホルムで潤したろ紙を用いてろ過し、クロロホルムで洗い、ろ液及び洗液を合わせ、150mLのフラスコに入れ、水

浴上でクロロホルムを蒸発させる。次に、常温で窒素を送りながら、蒸発乾固し、残留物に氷酢酸20mL及び希塩酸15mLを加えて溶かし、亜鉛末3g(2.5～3.4g)を加え、ブンゼンバルブ栓を付け、しばしば振り混ぜ、暗所に1時間放置した後、綿栓を用いてろ過し、新たに煮沸し冷却した水20mLずつでフラスコを3回洗い、ろ液及び洗液を合わせ、30秒以内に0.1mol/L硫酸第二セリウムアンモニウム溶液で滴定する(指示薬　　ローフェナントロリン試液2滴)。同様の方法で空試験を行い補正する。

0.1mol/L硫酸第二セリウムアンモニウム溶液1mL=13.81mgC₁₁H₈O₂・NaHSO₃

(イ) 保存の方法の基準

遮光した気密容器に保存すること。

イ 製剤(その1)

(ア) 成分規格

メナジオン亜硫酸水素ナトリウム製造用原体の成分規格を準用する。

(イ) 保存の方法の基準

メナジオン亜硫酸水素ナトリウム製造用原体の保存の方法の基準を準用する。

ウ 製剤(その2)

(ア) 成分規格

本品は、メナジオン亜硫酸水素ナトリウム製造用原体に、亜硫酸水素ナトリウム及び賦形物質を混和した粉末又は粒子である。

含量 本品は、定量するとき、表示量の90～130%に相当するメナジオン亜硫酸水素ナトリウム(C₁₁H₈O₂・NaHSO₃・3H₂O)を含む。

確認試験 本品の表示量に従い、メナジオン亜硫酸水素ナトリウム製造用原体0.1gを含む量を量り、水100mLを加え、振り混ぜた後、ろ過する。ろ液2mLにエタノール1mL及びアンモニア試液1mLを加え、振り混ぜ、以下メナジオン亜硫酸水素ナトリウム製造用原体の確認試験②を準用する。

定量法 硬化油を含むものにあつては第1法を、その他のものにあつては第2法を用いる。

第1法 メナジオン亜硫酸水素ナトリウム(C₁₁H₈O₂・NaHSO₃・3H₂O)約0.1gを含む量の本品を有効数字3桁まで量り、その数値を記録し、分液漏斗に入れ、水30mL及びn—ヘキサン30mLを加え、激しく振り混ぜた後、水層をろ

過する。分液漏斗及びろ紙上の残留物を水10mLずつで2回洗い、ろ液及び洗液を合わせる。残ったn—ヘキサン層に水20mLを加え、振り混ぜた後、水層をろ過し、ろ紙上の残留物を水3mLで洗い、先に合わせたろ液及び洗液に合わせ、100mLの全量フラスコに入れ、水を標線まで加えて100mLとし、試料溶液とする。別に、定量用メナジオン亜硫酸水素ナトリウム約0.1gを0.001gの桁まで量り、その数値を記録し、水を加えて溶かし、100mLの全量フラスコに入れ、更に水を標線まで加えて100mLとし、標準液とする。試料溶液5mLずつを100mLの褐色全量フラスコT及びT' に全量ピペットを用いて量り、それぞれに水80mLを加え、よく混和し、さらに、アンモニア・イソプロパノール混液(1:1)2mLを加え、振り混ぜた後、Tには、30秒以内にシアン酢酸エチルのイソプロパノール溶液(3→20)4mLを加え、振り混ぜ、次に、30秒以内に水を標線まで加えて100mLとし、T' には、30秒以内に水を標線まで加えて100mLとする。別に、標準液5mLずつを100mLの褐色全量フラスコS及びS' に全量ピペットを用いて量り、試料溶液の場合と同様に操作する。5分間放置した後、それぞれの溶液につき、水を対照液とし、波長565nm付近の極大波長における吸光度 A_T 、 $A_{T'}$ 、 A_S 及び $A_{S'}$ を測定する。

$$\begin{aligned} & \text{メナジオン亜硫酸水素ナトリウム (C}_{11}\text{H}_8\text{O}_2 \cdot \text{NaHSO}_3 \cdot 3\text{H}_2\text{O}) \text{の量 (mg)} \\ & = \text{定量用メナジオン亜硫酸水素ナトリウム (C}_{11}\text{H}_8\text{O}_2 \cdot \text{NaHSO}_3) \text{の量 (mg)} \\ & \quad \times \frac{A_T - A_{T'}}{A_S - A_{S'}} \times 1.1957 \end{aligned}$$

第2法 メナジオン亜硫酸水素ナトリウム(C₁₁H₈O₂・NaHSO₃・3H₂O)約0.1gを含む量の本品を有効数字3桁まで量り、その数値を記録し、水60mLを加え、激しく振り混ぜた後、ろ過し、ろ紙上の残留物を水10mLずつで2回洗い、ろ液及び洗液を合わせ、100mLの全量フラスコに入れ、水を標線まで加えて100mLとし、試料溶液とし、以下第1法を準用する。

(イ) 保存の方法の基準

遮光した密閉容器に保存すること。

(90) ヨウ化カリウム

ア 製造用原体

(ア) 成分規格

含量 本品は、105℃で4時間乾燥した後、定量するとき、ヨウ化カリウム (KI)99.0%以上を含む。

物理的・化学的性質

- ① 本品は、無色若しくは白色の結晶又は白色の結晶性の粉末で、臭いはない。
- ② 本品は、水に極めて溶けやすく、グリセリンに溶けやすく、エタノールにやや溶けやすい。
- ③ 本品の水溶液(1→10)のpHは、7.0～9.0である。
- ④ 本品は、湿った空气中で僅かに潮解する。

確認試験 本品の水溶液(1→20)は、カリウム塩及びヨウ化物の定性反応を呈する。

純度試験

- ① 溶状 本品1.0g(0.95～1.04g)に水2mLを加えて溶かすとき、その溶液は、無色で、澄明でなければならない。
- ② 重金属 本品2.0g(1.95～2.04g)を量り、重金属試験法第1法により試料溶液を調製し、鉛標準液2.0mLを用いて比較液を調製して重金属の試験を行うとき、試料溶液の呈する色は、比較液の呈する色より濃くってはならない(10 $\mu\text{g/g}$ 以下)。
- ③ ヒ素 本品0.40gを量り、ヒ素試験法第1法により試料溶液を調製し、装置Aを用いる方法によりヒ素の試験を行うとき、吸収液の色は、標準色より濃くってはならない(5 $\mu\text{g/g}$ 以下)。

乾燥減量 1.0%以下(2g, 105℃, 4時間)

定量法 本品を105℃で4時間乾燥し、その約0.5gを0.001gの桁まで量り、その数値を記録し、共栓フラスコに入れ、水10mLを加えて溶かし、塩酸35mL及びクロロホルム5mLを加え、振り混ぜながら0.05mol/Lヨウ素酸カリウム溶液でクロロホルム層の赤紫色が消えるまで滴定する。この場合において、滴定の終点は、クロロホルム層が脱色した後、5分以内に再び赤紫色が現われないときとする。

0.05mol/Lヨウ素酸カリウム溶液1mL=16.60mgKI

(イ) 保存の方法の基準

遮光した密閉容器に保存すること。

イ 製剤(その1)

(ア) 成分規格

ヨウ化カリウム製造用原体の成分規格を準用する。

(イ) 保存の方法の基準

ヨウ化カリウム製造用原体の保存の方法の基準を準用する。

ウ 製剤(その2)

(ア) 成分規格

本品は、ヨウ化カリウム製造用原体に、賦形物質を混和した粉末である。

含量 本品は、定量するとき、表示量の90～110%に相当するヨウ化カリウム(KI)を含む。

確認試験 本品の表示量に従い、ヨウ化カリウム製造用原体1gを含む量を量り、水10mLを加え、よく振り混ぜた後、ろ過する。ろ液につき、ヨウ化カリウム製造用原体の確認試験を準用する。

定量法 ヨウ化カリウム(KI)約0.5gを含む量の本品を有効数字3桁まで量り、その数値を記録し、水30mLを加え、よく振り混ぜた後、ろ過し、ろ紙上の残留物を水10mLずつで2回洗い、ろ液及び洗液を合わせ、以下ヨウ化カリウム製造用原体の定量法を準用する。

$$0.05\text{mol/Lヨウ素酸カリウム溶液}1\text{mL}=16.60\text{mgKI}$$

(イ) 保存の方法の基準

ヨウ化カリウム製造用原体の保存の方法の基準を準用する。

(91) 葉酸

ア 製造用原体

(ア) 成分規格

含量 本品は、定量するとき、換算した脱水物に対し、葉酸(C₁₉H₁₉N₇O₆)98.0～102.0%を含む。

物理的・化学的性質

- ① 本品は、黄色～橙黄色の結晶性の粉末で、臭いはない。
- ② 本品は、水、エタノール及びその他の有機溶媒にほとんど溶けない。
- ③ 本品は、希水酸化ナトリウム試液、炭酸ナトリウム溶液(1→100)、塩酸及び硫酸に溶け、溶液は、黄色となる。
- ④ 本品は、光により徐々に変化する。

確認試験

- ① 本品1.5mg(1.45～1.54mg)に希水酸化ナトリウム試液を加えて溶かし、100mLとし、これを試料溶液とする。この溶液につき、吸収スペクトルを測定するとき、波長255～257nm、281～285nm及び361～369nmに吸収の極大を示し、255～257nm及び361～369nmの極大波長における吸光度をA₁及びA₂とすると、A₁/A₂は、2.80～3.00である。
- ② ①の試料溶液10mLに過マンガン酸カリウム試液1滴を加え、溶液が青色になるまで振り混ぜ、30秒以内に紫外線下で観察するとき、青色の蛍光を発する。

純度試験

- ① 溶状 本品0.10g(0.095～0.104g)に希水酸化ナトリウム試液10mLを加えて溶かすとき、その溶液は、黄色で、澄明でなければならない。
- ② 遊離アミン パラアミノベンゾイルグルタミン酸標準品をデシケーター(減圧、シリカゲル)で4時間乾燥し、その約0.05gを0.0001gの桁まで量り、その数値を記録し、無水エタノール(2→5)を加えて溶かし、100mLの全量フラスコに入れ、更に無水エタノール(2→5)を標線まで加えて100mLとする。さらに、この溶液3mLを全量ピペットを用いて量り、1,000mLの全量フラスコに入れ、水を標線まで加えて1,000mLとした溶液4mLを全量ピペットを用いて量り、この溶液につき、定量法のS₂液と同様に操作して吸光度As' を測定する。As' と定量法で得たAcから、次式により計算するとき、遊離アミンの量は、1.0%以下でなければならない。

$$\text{遊離アミンの含量(\%)} = \frac{A_c}{A_{s'}} \times \frac{W'}{W}$$

W：定量法で採取した試料を脱水物に換算した量(mg)

W'：パラアミノベンゾイルグルタミン酸標準品の量(mg)

水分 カールフィッシャー用ピリジン5mL及びカールフィッシャー用メタノール20mLを乾燥した滴定用フラスコに入れ、カールフィッシャー試液で終点まで滴定する。次に、本品約0.2gを0.001gの桁まで量り、その数値を記録し、30秒以内に滴定フラスコに入れ、過量のカールフィッシャー試液の一定量を加え、30分間かき混ぜた後、試験を行うとき、水分は、8.5%以下でなければならない。

強熱残分 0.5%以下(1g)

定量法 本品及び葉酸標準品(あらかじめ本品と同様の方法で水分を測定しておいたもの。)約0.05gを0.0001gの桁まで量り、その数値を記録し、それぞれ希水酸化ナトリウム試液50mLを加え、よく振り混ぜて溶かし、100mLの全量フラスコに入れ、更に希水酸化ナトリウム試液を標線まで加えて100mLとし、T₁液及びS₁液とする。T₁液及びS₁液30mLずつを全量ピペットを用いて量り、100mLの全量フラスコに入れ、それぞれ希塩酸20mL及び水を標線まで加えて100mLとし、各60mLにそれぞれ亜鉛末0.5g(0.45～0.54g)を加え、しばしば振り混ぜ20分間放置する。次に、各溶液を乾燥ろ紙を用いてろ過し、初めのろ液10mLを除き、次のろ液10mLを全量ピペットを用いて量り、100mLの全量フラスコに入れ、水を標線まで加えて100mLとし、T₂液及びS₂液とする。T₂液及びS₂液4mLずつを全量ピペットを用いて量り、それぞれに水1mL、希塩酸1mL及び亜硝酸ナトリウム溶液(1→1,000)1mLを加え、混和した後、2分間放置し、その後、スルファミン酸アンモニウム溶液(1→200)1mLを加え、よく振り混ぜた後、2分間放置する。各溶液を20mLの全量フラスコに入れ、シュウ酸N—(1—ナフチル)—N'—ジエチルエチレンジアミン溶液(1→1,000)1mLを加え、振り混ぜた後、10分間放置し、水を標線まで加えて20mLとし、T₃液及びS₃液とする。別に、T₁液30mLを全量ピペットを用いて量り、100mLの全量フラスコに入れ、希塩酸20mL及び水を標線まで加えて100mLとし、この溶液4mLを全量ピペットを用いて量り、T₂液からT₃液を作る操作と同様にして得た溶液をC液とする。別に、水4mLを量り、T₂液からT₃液を作る操作と同様にして得た溶液を対照液とし、T₃液、S₃液及びC液につき、波長550nmにおける吸光度A_T、A_S及びA_Cを測定し、A_TからA_Cの1/10を減じてA_{T'}とする。

$$\text{葉酸(C}_{19}\text{H}_{19}\text{N}_7\text{O}_6\text{)の量(mg)} = \text{脱水物に換算した葉酸標準品の量(mg)} \times \frac{A_T}{A_{T'}}$$

(イ) 保存の方法の基準

遮光した気密容器に保存すること。

イ 製剤(その1)

(ア) 成分規格

葉酸製造用原体の成分規格を準用する。

(イ) 保存の方法の基準

葉酸製造用原体の保存の方法の基準を準用する。

ウ 製剤(その2)

(ア) 成分規格

本品は、葉酸製造用原体に、賦形物質を混和した粉末又は粒子である。

含量 本品は、定量するとき、表示量の90～115%に相当する葉酸(C₁₉H₁₉N₇O₆)を含む。

確認試験 本品の表示量に従い、葉酸製造用原体1.5mgを含む量を量り、希水酸化ナトリウム試液100mL、及び硬化油、高級飽和脂肪酸、脂肪酸、植物性油脂又は動物性油脂を含む製剤にあっては、クロロホルム30mLを加え、振り混ぜた後、静置し、水層をろ過する。初めのろ液10mLを除き、次のろ液を試料溶液とし、以下葉酸製造用原体の確認試験①及び②を準用する。

定量法 硬化油、高級飽和脂肪酸、脂肪酸、植物性油脂又は動物性油脂を含むものには第1法を、その他のものには第2法を用いる。

第1法 葉酸(C₁₉H₁₉N₇O₆)約0.05gを含む量の本品を有効数字3桁まで量り、その数字を記録し、クロロホルム50mLを加え、振り混ぜた後、ガラスろ過器(G4)を用いてろ過し、ろ過器上の残留物を、更にクロロホルム20mLずつで3回洗う。残留物のクロロホルム臭がなくなった後、希水酸化ナトリウム試液約90mLで抽出しながらろ過し、ろ液に希水酸化ナトリウム試液を加えて100mLとし、T₁液とする。別に、葉酸標準品(あらかじめ葉酸製造用原体と同様の方法で水分を測定しておいたもの)約0.05gを0.0001gの桁まで量り、その数値を記録し、希水酸化ナトリウム試液を加えて溶かし、100mLの全量フラスコに入れ、更に希水酸化ナトリウム試液を標線まで加えて100mLとし、S₁液とする。T₁液及びS₁液30mLずつを全量ピペットを用いて量り、以下葉酸製造用原体の定量法を準用する。

第2法 葉酸(C₁₉H₁₉N₇O₆)約0.05gを含む量の本品を有効数字3桁まで量り、その数字を記録し、希水酸化ナトリウム試液50mLを加え、しばしば振り混ぜ、100mLの全量フラスコにろ過し、希水酸化ナトリウム試液で洗い、ろ液及び洗液を合わせ、更に希水酸化ナトリウム試液を加えて100mLとし、T₁液とし、以下第1法を準用する。

(イ) 保存の方法の基準

遮光した密閉容器に保存すること。

(92) ヨウ素酸カリウム

ア 製造用原体

(ア) 成分規格

含量 本品は、定量するとき、ヨウ素酸カリウム(KIO_3)99.0%以上を含む。

物理的・化学的性質

- ① 本品は、白色の結晶又は結晶性の粉末で、臭いはない。
- ② 本品は、水に溶けやすく、エタノールに溶けにくい。
- ③ 本品の水溶液(1→20)のpHは、7.0～9.0である。

確認試験

- ① 本品の水溶液(1→20)1mLにデンプン試液1滴及び次亜リン酸溶液(1→5)2滴を加えるとき、溶液は、青色を呈する。
- ② 本品の水溶液(1→20)は、カリウム塩の定性反応①を呈する。

純度試験

- ① 溶状 本品1.0g(0.95～1.04g)に水20mLを加えて溶かすとき、その溶液は、無色で、澄明でなければならない。
- ② 塩素酸塩 本品1.0g(0.95～1.04g)を磁製皿に入れ、硫酸2mLを加え、10分間放置するとき、塩素臭又はガスを発生してはならない。
- ③ 重金属 本品2.0g(1.95～2.04g)を磁製のつぼに入れ、塩酸(1→2)3mLを加え、砂浴上で蒸発乾固し、更に塩酸(1→2)3mLを加え、再び砂浴上で蒸発乾固する。さらに、塩酸(1→2)3mLずつで3回同様に操作する。残留物に水10mLを加えて溶かし、フェノールフタレイン試液1滴を加え、溶液が微赤色となるまでアンモニア試液を滴加し、希酢酸2mLを加え、水を加えて50mLとし、これを試料溶液とする。鉛標準液2.0mLに塩酸(1→2)3mLを加え、砂浴上で蒸発乾固し、試料溶液の調製と同様に操作し、これを比較液として重金属の試験を行うとき、試料溶液の呈する色は、比較液の呈する色より濃くてはならない($10 \mu\text{g/g}$ 以下)。
- ④ ヒ素 本品0.40g(0.395～0.404g)を量り、ヒ素試験法第2法により試料溶液を調製し、装置Aを用いる方法によりヒ素の試験を行うとき、吸収液の色は、標準色より濃くてはならない($5 \mu\text{g/g}$ 以下)。

定量法 本品約1.0gを0.01gの桁まで量り、その数値を記録し、水50mLを加えて溶かし、100mLの全量フラスコに入れ、更に水を標線まで加えて100mLと

する。この溶液10mLを全量ピペットを用いて量り、共栓フラスコに入れ、水30mL、ヨウ化カリウム3g(2.5~3.4g)及び硫酸(1→5)5mLを加え、30秒以内に密栓し、暗所に5分間放置し、0.1mol/Lチオ硫酸ナトリウム溶液で滴定する(指示薬 デンプン試液1mL)。同様の方法で空試験を行い補正する。

0.1mol/Lチオ硫酸ナトリウム溶液1mL=3.567mgKIO₃

(イ) 保存の方法の基準

密閉容器に保存すること。

イ 製剤

(ア) 成分規格

ヨウ素酸カリウム製造用原体の成分規格を準用する。

(イ) 保存の方法の基準

ヨウ素酸カリウム製造用原体の保存の方法の基準を準用する。

(93) ヨウ素酸カルシウム

ア 製造用原体

(ア) 成分規格

含量 本品は、定量するとき、ヨウ素酸カルシウム [Ca(IO₃)₂] 95.0%以上を含む。

物理的・化学的性質

- ① 本品は、白色の結晶又は結晶性の粉末で、臭いはない、又は僅かに特異な臭いを有する。
- ② 本品は、水及びエタノールに溶けにくい。

確認試験

- ① 本品の飽和水溶液5mLにデンプン試液1滴及び次亜リン酸溶液(1→5)2滴を加えるとき、溶液は、青色を呈する。
- ② 本品を塩酸で潤し、炎色反応を行うとき、赤色を呈する。

純度試験

- ① 溶状 本品1.0g(0.95~1.04g)に1mol/L塩酸試液50mLを加え、水浴上で加温して溶かすとき、その溶液は、無色~淡黄色で、澄明でなければならない。
- ② 塩素酸塩 ヨウ素酸カリウム製造用原体の純度試験②を準用する。
- ③ 重金属 ヨウ素酸カリウム製造用原体の純度試験③を準用する(10μg/

g以下)。

- ④ ヒ素 本品0.40g(0.395~0.404g)を量り、塩酸(2→3)5mLを加え、水浴上で蒸発乾固し、これに塩酸(2→3)5mLを加え、再び水浴上で蒸発乾固する。ヨウ素の色がなくなるまでこの操作を繰り返した後、水5mLを加え、水浴上で加熱して溶かし、これを試料溶液とし、装置Aを用いる方法によりヒ素の試験を行うとき呈する色は、本品を用いないで同様に操作した後、ヒ素標準液2.0mLを加え、以下試料溶液の場合と同様に操作したとき呈する色より濃くてはならない(5 μ g/g以下)。

定量法 本品0.1gを0.001gの桁まで量り、その数値を記録し、水30mL、ヨウ化カリウム3g(2.5~3.4g)及び塩酸(1→9)5mLを加えて溶かし、0.1mol/Lチオ硫酸ナトリウム溶液で滴定する(指示薬 デンプン試液1mL)。同様の方法で空試験を行い補正する。

0.1mol/Lチオ硫酸ナトリウム溶液1mL=3.249mgCa(IO₃)₂

(イ) 保存の方法の基準

密閉容器に保存すること。

イ 製剤

(ア) 成分規格

ヨウ素酸カルシウム製造用原体の成分規格を準用する。

(イ) 保存の方法の基準

ヨウ素酸カルシウム製造用原体の保存の方法の基準を準用する。

(94) リボフラビン

リボフラビン(その1)

ア 製造用原体

(ア) 成分規格

含量 本品は、105°Cで2時間乾燥した後、定量するとき、リボフラビン(C₁₇H₂₀N₄O₆)96.0%以上を含む。

物理的・化学的性質

- ① 本品は、黄色~橙黄色の結晶で、僅かに臭いを有する。
- ② 本品は、水に極めて溶けにくく、エタノール、エーテル又はクロロホルムにほとんど溶けない。
- ③ 本品は、1mol/L水酸化ナトリウム試液に溶ける。

- ④ 本品の飽和水溶液は、中性である。
- ⑤ 本品は、光により分解する。
- ⑥ 融点 約280°C(分解)

確認試験

- ① 本品の水溶液(1→100,000)は淡黄緑色で、強い黄緑色の蛍光を発する。この溶液5mLにヒドロサルファイトナトリウム0.02g(0.015～0.024g)を加えるとき、溶液の色及び蛍光は消えるが、空气中で振り混ぜるとき、徐々に再び現れる。また、溶液の蛍光は、希塩酸又は1mol/L水酸化ナトリウム試液を滴加するとき、消える。
- ② 本品の水溶液(1→100,000)10mLを共栓試験管に入れ、1mol/L水酸化ナトリウム試液1mLを加え、20～40°Cで10～30ワットの蛍光灯を20cmの距離から30分間照射した後、酢酸0.5mLを加えて酸性とし、クロロホルム5mLを加え、よく振り混ぜるとき、クロロホルム層は、黄緑色の蛍光を発する。
- ③ 本品にpH7.0のリン酸塩緩衝液を加えて溶かした溶液(1→100,000)につき、吸収スペクトルを測定するとき、波長265～267nm、372～374nm及び444～446nmにおいて、吸収の極大を示す。また、それぞれの極大波長における吸光度をA₁、A₂及びA₃とするとき、A₂/A₁は0.314～0.333、A₃/A₁は0.364～0.388である。

純度試験

- ① 比旋光度 本品を105°Cで2時間乾燥した後、その約0.1gを0.001gの桁まで量り、その数値を記録し、希水酸化ナトリウム試液4mLを全量ピペットを用いて加えて溶かし、新たに煮沸し冷却した水10mLを加えた後、よく振り混ぜながら無アルデヒドエタノール4mLを全量ピペットを用いて加え、20mLの全量フラスコに入れ、さらに、新たに煮沸し冷却した水を標線まで加えて20mLとし、この溶液につき、30分以内に旋光度を測定するとき、 $[\alpha]_D^{20} = -120 \sim -140^\circ$ でなければならない。
- ② ルミフラビン 本品0.025g(0.0245～0.0254g)にエタノール不含クロロホルム10mLを加え、5分間振り混ぜ、ろ過する。このろ液の呈する色は、0.017mol/L重クロム酸カリウム溶液4.0mLに水を加えて1,000mLとした溶液の呈する色より濃くてはならない。

乾燥減量 1.5%以下(0.5g, 105°C, 2時間)

強熱残分 0.30%以下(1g)

定量法 操作は、直射日光を避け、遮光した容器を用いて行う。本品を105°Cで2時間乾燥し、その約0.015gを0.0001gの桁まで量り、その数値を記録し、氷酢酸(1→400)800mLを加え、加温して溶かし、放冷した後、1,000mLの全量フラスコに入れ、水を標線まで加えて1,000mLとし、試料溶液とする。別に、リボフラビン標準品を105°Cで2時間乾燥し、その約0.015gを0.0001gの桁まで量り、その数値を記録し、1,000mLの全量フラスコに入れ、氷酢酸(1→400)800mLを加え、加温して溶かし、放冷した後、水を標線まで加えて1,000mLとし、標準液とする。試料溶液及び標準液につき、水を対照液として波長445nmにおける吸光度 A_T 及び A_S を測定した後、それぞれの溶液5mLにつき、ヒドロサルファイトナトリウム0.02g(0.015~0.024g)を加え、振り混ぜて脱色し、30秒以内にこの溶液の吸光度 A_T' 及び A_S' を測定する。

$$\text{リボフラビン(C}_{17}\text{H}_{20}\text{N}_4\text{O}_6\text{)の量(mg)} = \text{リボフラビン標準品の量(mg)} \\ \times \frac{A_T - A_T'}{A_S - A_S'}$$

(イ) 保存の方法の基準

遮光した気密容器に保存すること。

イ 製剤(その1)

(ア) 成分規格

リボフラビン(その1)製造用原体の成分規格を準用する。

(イ) 保存の方法の基準

リボフラビン(その1)製造用原体の保存の方法の基準を準用する。

ウ 製剤(その2)

(ア) 成分規格

本品は、リボフラビン(その1)製造用原体に、賦形物質を混和した粉末又は粒子である。

含量 本品は、定量するとき、表示量の90~110%に相当するリボフラビン(C₁₇H₂₀N₄O₆)を含む。

確認試験

① 本品の表示量に従い、リボフラビン(その1)製造用原体1mgを含む量を量り、水100mLを加え、振り混ぜた後、ろ過する。ろ液につき、以下リボフラビン(その1)製造用原体の確認試験①を準用する。

② ①のろ液10mLを共栓試験管に入れ、以下リボフラビン(その1)製造用原体の確認試験②を準用する。

定量法 操作は、直射日光を避け、遮光した容器を用いて行う。リボフラビン(C₁₇H₂₀N₄O₆)約0.015gを含む量の本品を有効数字3桁まで量り、その数値を記録し、氷酢酸(1→400)800mLを加え、加温して溶かし、放冷した後、1,000mLの全量フラスコに入れ、水を標線まで加えて1,000mLとし、乾燥ろ紙を用いてろ過し、試料溶液とする。別に、リボフラビン標準品を105℃で2時間乾燥し、以下リボフラビン(その1)製造用原体の定量法を準用する。

リボフラビン(C₁₇H₂₀N₄O₆)の量(mg) = リボフラビン標準品の量(mg)

$$\times \frac{A_T - A_T'}{A_S - A_S'}$$

(イ) 保存の方法の基準

遮光した密閉容器に保存すること。

リボフラビン(その2)

ア 製造用原体

(ア) 成分規格

含量 本品は、105℃で3時間乾燥した後、定量するとき、リボフラビン(C₁₇H₂₀N₄O₆)80.0%以上を含む。

物理的・化学的性質

- ① 本品は、橙黄色～黄褐色の微細粒子で、特異な臭いを有する。
- ② 本品は、水に極めて溶けにくく、エタノール、エーテル又はクロロホルムにほとんど溶けない。
- ③ 本品は、光により分解する。

確認試験

- ① リボフラビン(その1)製造用原体の確認試験①を準用する。
- ② リボフラビン(その1)製造用原体の確認試験②を準用する。
- ③ 本品にpH7.0のリン酸塩緩衝液を加えて溶かした溶液(1→100,000)につき、吸収スペクトルを測定するとき、波長264～268nm、371～375nm

及び443～447nmにおいて、吸収の極大を示す。また、それぞれの極大波長における吸光度をA₁、A₂及びA₃とするとき、A₂/A₁は0.310～0.333、A₃/A₁は0.364～0.388である。

純度試験

- ① 比旋光度 本品を105℃で3時間乾燥した後、その約0.1gを0.001gの桁まで量り、その数値を記録し、希水酸化ナトリウム試液4mLを全量ピペットを用いて加えて溶かし、新たに煮沸し冷却した水10mLを加えた後、よく振り混ぜながら無アルデヒドエタノール4mLを全量ピペットを用いて加え、20mLの全量フラスコに入れ、さらに、新たに煮沸し冷却した水を標線まで加えて20mLとし、遠心分離を行った後、上澄液につき、30分以内に旋光度を測定するとき、 $[\alpha]_D^{20} = -100 \sim -120^\circ$ でなければならない。
- ② ルミフラビン リボフラビン(その1)製造用原体の純度試験②を準用する。
- ③ 重金属 本品1.0g(0.95～1.04g)を量り、重金属試験法第2法により試料溶液を調製し、鉛標準液2.0mLを用いて比較液を調製して重金属の試験を行うとき、試料溶液の呈する色は、比較液の呈する色より濃くはならない(20 μg/g以下)。
- ④ ヒ素 本品1.0g(0.95～1.04g)を量り、ヒ素試験法第3法により試料溶液を調製し、装置Aを用いる方法によりヒ素の試験を行うとき、吸収液の色は、標準色より濃くはならない(2 μg/g以下)。

乾燥減量 5.0%以下(1g, 105℃, 3時間)

強熱残分 3.0%以下(1g)

定量法 操作は、直射日光を避け、遮光した容器を用いて行う。本品を105℃で3時間乾燥し、その約0.05gを0.0001gの桁まで量り、その数値を記録し、10w/v%サッカリンナトリウム溶液500mLを加え、30分間かき混ぜた後、必要ならば遠心分離し、試料原液とする。試料原液10mLを全量ピペットを用いて量り、100mLの全量フラスコに入れ、水を標線まで加えて100mLとし、0.45 μmのメンブランフィルターでろ過し、試料溶液とする。この溶液20 μLにつき、次の条件で液体クロマトグラフ法により試験を行う。得られたクロマトグラムからリボフラビンのピーク高さ又は面積を測定し、別に求

める検量線によりリボフラビン濃度を求め、含量を算出する。

操作条件

検出器：蛍光検出器(励起波長：445nm， 蛍光波長：530nm)

カラム：内径約4.0mm、長さ約300mmのステンレス管に充填剤としてオクタデシルシリル化した10 μ m以下のシリカゲルを充填する。

カラム温度：40℃

移動相：水・メタノール(7：3)

流量：毎分0.8mL

検量線の作成

リボフラビン標準品を105℃で3時間乾燥し、その約25mgを0.1mgの桁まで量り、その数値を記録し、10w/v%サッカリンナトリウム溶液を加えて溶かし、250mLの褐色共栓三角フラスコに入れ、さらに、標線まで同溶液を加えてリボフラビン標準原液を調製する(この溶液1mLは、リボフラビン(C₁₇H₂₀N₄O₆)として0.1mgを含有する。)。使用に際して、標準原液の一定量に水を加え、1mL中に5 μ g、7.5 μ g及び10 μ gを含有するように正確に希釈する。各溶液を0.45 μ mのメンブランフィルターでろ過し、標準液とする。標準液20 μ Lずつにつき、以下試料溶液の場合と同様に液体クロマトグラフ法により試験を行う。得られたクロマトグラムからリボフラビンのピーク高さ又は面積を求めて検量線を作成する。

(イ) 製造の方法の基準

Ashbya gossypiiのリボフラビン生産菌株を好氣的に培養し、培養を終了した後、培養液中の菌体を加熱処理した後、リボフラビンを分離、乾燥して製造する。

(ウ) 保存の方法の基準

遮光した気密容器に保存すること。

(エ) 表示の基準

本品の直接の容器又は直接の被包に、次の文字を記載すること。

リボフラビン(飼料級)

イ 製剤

(ア) 成分規格

リボフラビン(その2)製造用原体の成分規格を準用する。

(イ) 製造の方法の基準

リボフラビン(その2)製造用原体の製造の方法の基準を準用する。

(ウ) 保存の方法の基準

リボフラビン(その2)製造用原体の保存の方法の基準を準用する。

(エ) 表示の基準

リボフラビン(その2)製造用原体の表示の基準を準用する。

リボフラビン(その3)

ア 製造用原体

(ア) 成分規格

含量 本品は、105℃で2時間乾燥した後、定量するとき、リボフラビン(C₁₇H₂₀N₄O₆)96.0%以上を含む。

物理的・化学的性質

- ① 本品は、黄色～橙黄色の結晶で、僅かに臭いを有する。
- ② 本品は、水に極めて溶けにくく、エタノール、エーテル又はクロロホルムにほとんど溶けない。
- ③ 本品は、1mol/L水酸化ナトリウム試液に溶ける。
- ④ 本品の飽和水溶液は、中性である。
- ⑤ 本品は、光により分解する。
- ⑥ 融点 約290℃(分解)

確認試験 リボフラビン(その1)製造用原体の確認試験を準用する。

純度試験 リボフラビン(その1)製造用原体の純度試験を準用する。

乾燥減量 1.5%以下(0.5g, 105℃, 2時間)

強熱残分 0.30%以下(1g)

定量法 リボフラビン(その1)製造用原体の定量法を準用する。

(イ) 製造の方法の基準

Bacillus subtilisに属する菌株を宿主としたリボフラビン生産組換え体を好氣的に培養し、培養を終了した後、培養液を加熱処理し、リボフラビン粗結晶画分を分離する。さらに、粗結晶を精製し、得られた固形物を乾燥して製造すること。

(ウ) 保存の方法の基準

遮光した気密容器に保存すること。

イ 製剤(その1)

(ア) 成分規格

リボフラビン(その3)製造用原体の成分規格を準用する。

(イ) 製造の方法の基準

リボフラビン(その3)製造用原体の製造の方法の基準を準用する。

(ウ) 保存の方法の基準

リボフラビン(その3)製造用原体の保存の方法の基準を準用する。

ウ 製剤(その2)

(ア) 成分規格

本品は、リボフラビン(その3)製造用原体に、賦形物質を混和した粉末又は粒子である。

含量 本品は、定量するとき、表示量の90～110%に相当するリボフラビン(C₁₇H₂₀N₄O₆)を含む。

確認試験

- ① 本品の表示量に従い、リボフラビン(その3)製造用原体1mgを含む量を量り、水100mLを加え、振り混ぜた後、ろ過する。ろ液につき、以下リボフラビン(その1)製造用原体の確認試験①を準用する。
- ② ①のろ液10mLを共栓試験管に入れ、以下リボフラビン(その1)製造用原体の確認試験②を準用する。

定量法 操作は、直射日光を避け、遮光した容器を用いて行う。リボフラビン(C₁₇H₂₀N₄O₆)約0.015gを含む量の本品を有効数字3桁まで量り、その数値を記録し、氷酢酸(1→400)800mLを加え、加温して溶かし、放冷した後、1,000mLの全量フラスコに入れ、水を標線まで加えて1,000mLとし、乾燥ろ紙を用いてろ過し、試料溶液とする。別に、リボフラビン標準品を105℃で2時間乾燥し、以下リボフラビン(その1)製造用原体の定量法を準用する。

リボフラビン(C₁₇H₂₀N₄O₆)の量(mg) = リボフラビン標準品の量(mg)

$$\times \frac{A_T - A_{T'}}{A_S - A_{S'}}$$

(イ) 保存の方法の基準

遮光した密閉容器に保存すること。

(95) リボフラビン酪酸エステル

ア 製造用原体

(ア) 成分規格

含量 本品は、デシケーター(減圧, シリカゲル)で4時間乾燥した後、定量するとき、リボフラビン酪酸エステル($C_{33}H_{44}N_4O_{10}$)97.0~102.0%を含む。

物理的・化学的性質

- ① 本品は、黄橙色の結晶又は結晶性の粉末で、僅かに特異な臭いを有する。
- ② 本品は、エタノール及びクロロホルムに極めて溶けやすく、水にほとんど溶けない。
- ③ 融点 約148℃

確認試験

- ① 本品のエタノール溶液(1→100,000)は、淡黄緑色で、強い黄緑色の蛍光を発する。この蛍光は、希塩酸又は1mol/L水酸化ナトリウム試液を加えると消える。
- ② 本品0.01g(0.005~0.014g)を量り、エタノール5mLを加えて溶かした後、塩酸ヒドロキシルアミン溶液(3→20)と水酸化ナトリウム溶液(3→20)の等容量の混液2mLを加え、よく振り混ぜた後、塩酸0.8mL、塩化第二鉄試液0.5mL及びエタノール5mLを加えるとき、溶液は、濃い赤褐色を呈する。

純度試験

- ① 溶状 本品0.10g(0.095~0.104g)にクロロホルム10mLを加えて溶かすとき、その溶液は、澄明でなければならない。
- ② 吸光度の比 本品のエタノール溶液(1.7→100,000)につき、吸収スペクトルを測定するとき、波長269~271nm、349~351nm及び444~446nmに吸収の極大を示す。それぞれの極大波長における吸光度を A_1 、 A_2 及び A_3 とするとき、 A_1/A_2 は3.50~3.90、 A_1/A_3 は2.47~2.77、 A_2/A_3 は0.65~0.75でなければならない。

乾燥減量 1.0%以下(1g, 減圧, シリカゲル, 4時間)

強熱残分 0.5%以下(1g)

定量法 本品をデシケーター(減圧, シリカゲル)で4時間乾燥し、その約0.04gを0.0001gの桁まで量り、その数値を記録し、エタノールを加えて溶かし、500mLの全量フラスコに入れ、更にエタノールを標線まで加えて500mLとする。この溶液10mLを全量ピペットを用いて量り、50mLの全量フラスコに入れ、エ

タノールを標線まで加えて50mLとし、試料溶液とする。別に、リボフラビン標準品を105°Cで3時間乾燥した後、その約0.05gを0.0001gの桁まで量り、その数値を記録し、氷酢酸4mL及び水150mLを加え、加温して溶かし、放冷した後、500mLの全量フラスコに入れ、水を標線まで加えて500mLとする。この溶液5mLを全量ピペットを用いて量り、50mLの全量フラスコに入れ、エタノールを標線まで加えて50mLとし、標準液とする。試料溶液及び標準液につき、エタノールを対照液とし、波長445nmにおける吸光度 A_T 及び A_S を測定する。

リボフラビン酪酸エステル($C_{33}H_{44}N_4O_{10}$)の量(mg)

$$= \text{リボフラビン標準品の量(mg)} \times \frac{A_T}{A_S} \times 0.8725$$

(イ) 保存の方法の基準

遮光した気密容器に保存すること。

イ 製剤

(ア) 成分規格

リボフラビン酪酸エステル製造用原体の成分規格を準用する。

(イ) 保存の方法の基準

リボフラビン酪酸エステル製造用原体の保存の方法の基準を準用する。

(96) 硫酸亜鉛(乾燥)

ア 製造用原体

(ア) 成分規格

含量 本品は、定量するとき、硫酸亜鉛($ZnSO_4$)80.0%以上を含む。

物理的・化学的性質

- ① 本品は、白色の粉末で、臭いはない。
- ② 本品は、水に溶けやすく、グリセリンにやや溶けやすく、エタノールにほとんど溶けない。
- ③ 本品の水溶液(1→20)のpHは、4.5～6.5である。
- ④ 本品は、吸湿性である。

確認試験 本品の水溶液(1→20)は、亜鉛塩及び硫酸塩の定性反応を呈する。

純度試験

- ① 溶状 本品0.25g(0.245～0.254g)に水5mL及び硫酸(1→20)1mLを加えて

溶かすとき、その溶液は、澄明でなければならない。

② 重金属 本品1.0g(0.95~1.04g)をネスラー管に入れ、水10mLを加えて溶かし、シアン化カリウム試液20mLを加え、よく振り混ぜ、硫化ナトリウム試液2滴を加え、5分後に白紙を背景として上方から観察するとき、この溶液の呈する色は、鉛標準液2.0mLに、水8.0mL及びシアン化カリウム試液20mLを加え、よく振り混ぜ、以下試料の場合と同様に操作するとき呈する色より濃くてはならない(20 μ g/g以下)。

③ ヒ素 本品0.20g(0.195~0.204g)を量り、ヒ素試験法第1法により試料溶液を調製し、装置Aを用いる方法によりヒ素の試験を行うとき、吸収液の色は、標準色より濃くてはならない(10 μ g/g以下)。

定量法 本品約0.2gを0.001gの桁まで量り、その数値を記録し、水を加えて溶かし、100mLの全量フラスコに入れ、更に水を標線まで加えて100mLとする。この溶液25mLを全量ピペットを用いて量り、水100mL及びpH10.7のアンモニア・塩化アンモニウム緩衝液2mLを加え、0.01mol/Lエチレンジアミン四酢酸二ナトリウム溶液で滴定する(指示薬 エリオクロムブラックT・塩化ナトリウム指示薬0.04g(0.035~0.044g))。

0.01mol/Lエチレンジアミン四酢酸二ナトリウム溶液1mL=
1.614mgZnSO₄

(イ) 保存の方法の基準

密閉容器に保存すること。

イ 製剤(その1)

(ア) 成分規格

硫酸亜鉛(乾燥)製造用原体の成分規格を準用する。

(イ) 保存の方法の基準

硫酸亜鉛(乾燥)製造用原体の保存の方法の基準を準用する。

ウ 製剤(その2)

(ア) 成分規格

本品は、硫酸亜鉛(乾燥)製造用原体に、賦形物質を混和した粉末である。

含量 本品は、定量するとき、表示量の90~110%に相当する硫酸亜鉛(ZnSO₄)を含む。

確認試験 本品の表示量に従い、硫酸亜鉛(乾燥)製造用原体1gを含む量を量り、

水10mLを加え、よく振り混ぜた後、ろ過する。ろ液につき、以下硫酸亜鉛(乾燥)製造用原体の確認試験を準用する。

定量法 硫酸亜鉛(ZnSO_4)約0.2gを含む量の本品を有効数字3桁まで量り、その数値を記録し、以下硫酸亜鉛(乾燥)製造用原体の定量法を準用する。

0.01mol/Lエチレンジアミン四酢酸二ナトリウム溶液1mL=

1.614mg ZnSO_4

(イ) 保存の方法の基準

硫酸亜鉛(乾燥)製造用原体の保存の方法の基準を準用する。

(97) 硫酸亜鉛(結晶)

ア 製造用原体

(ア) 成分規格

含量 本品は、定量するとき、硫酸亜鉛($\text{ZnSO}_4 \cdot 7\text{H}_2\text{O}$)99.0~102.0%を含む。

物理的・化学的性質

- ① 本品は、無色の結晶又は白色の結晶性の粉末で、臭いはない。
- ② 本品は、水に極めて溶けやすく、グリセリンに溶けやすく、エタノールにほとんど溶けない。
- ③ 本品の水溶液(1→20)のpHは、3.5~6.0である。
- ④ 本品は、乾燥空气中で風解する。

確認試験 本品の水溶液(1→20)は、亜鉛塩及び硫酸塩の定性反応を呈する。

純度試験

- ① 溶状 本品0.25g(0.245~0.254g)に水5mLを加えて溶かすとき、その溶液は、澄明でなければならない。
- ② 重金属 硫酸亜鉛(乾燥)製造用原体の純度試験②を準用する。この場合において、「2.0mL」とあるのは「1.0mL」と、「8.0mL」とあるのは「9.0mL」と読み替えるものとする(10 $\mu\text{g/g}$ 以下)。
- ③ ヒ素 本品0.40g(0.395~0.404g)を量り、ヒ素試験法第1法により試料溶液を調製し、装置Aを用いる方法によりヒ素の試験を行うとき、吸収液の色は、標準色より濃くてはならない(5 $\mu\text{g/g}$ 以下)。

定量法 本品約0.4gを0.001gの桁まで量り、その数値を記録し、水を加えて溶かし、100mLの全量フラスコに入れ、更に水を標線まで加えて100mLとする。

この溶液25mLを全量ピペットを用いて量り、水100mL及びpH10.7のアンモ

ニア・塩化アンモニウム緩衝液2mLを加え、0.01mol/Lエチレンジアミン四酢酸二ナトリウム溶液で滴定する(指示薬 エリオクロムブラックT・塩化ナトリウム指示薬0.04g(0.035~0.044g))。

0.01mol/Lエチレンジアミン四酢酸二ナトリウム溶液1mL=
2.876mgZnSO₄ · 7H₂O

(イ) 保存の方法の基準

密閉容器に保存すること。

イ 製剤

(ア) 成分規格

硫酸亜鉛(結晶)製造用原体の成分規格を準用する。

(イ) 保存の方法の基準

硫酸亜鉛(乾燥)製造用原体の保存の方法の基準を準用する。

(98) 硫酸亜鉛メチオニン

ア 製造用原体

(ア) 成分規格

含量 本品は、110℃で2時間乾燥した後、定量するとき、亜鉛(Zn)20.0~23.5%及びメチオニン(C₅H₁₁NO₂S)38.0~44.0%を含む。

物理的・化学的性質

- ① 本品は、淡紫色の粉末で、特異な臭いを有する。
- ② 本品は、水に溶けにくく、エタノール及びメタノールにほとんど溶けない。
- ③ 本品の水溶液(1→100)のpHは、4.2~4.7である。

確認試験

- ① 本品の希塩酸溶液(1→10)10mLに硫化アンモニウム試液又は硫化ナトリウム試液を数滴加えるとき、灰褐色の沈殿を生じる。沈殿を分取し、これに希酢酸を加えても溶けないが、希塩酸を追加するとき、溶ける。
- ② 本品の希塩酸溶液(1→10)10mLにフェロシアン化カリウム試液を数滴加えるとき、青白色の沈殿を生じ、この一部に希塩酸を追加しても、沈殿は溶けない。また、他の一部に1mol/L水酸化ナトリウム試液を追加するとき、溶ける。
- ③ 本品の水溶液(1→100)は、硫酸塩の定性反応①を呈する。
- ④ 本品0.5g(0.45~0.54g)及びDL-メチオニン製造用原体0.1g(0.05~0.14g)

を量り、それぞれに水10mLを加えて溶かし、試料溶液及び標準液とする。試料溶液及び標準液それぞれ5 μ Lずつを薄層クロマトグラフ用シリカゲルを用いて調製した薄層板にスポットする。次に、エタノール・水混液(63 : 37)を展開溶媒として約10~15cm展開した後、薄層板を105°Cで約30分間乾燥する。これにニンヒドリンのエタノール溶液(1 \rightarrow 200)を均等に噴霧した後、105°Cで約5分間加熱するとき、試料溶液及び標準液から得たスポットは、紫色を呈し、これらのRf値は等しい。

- ⑤ 本品1mg(0.5~1.4mg)を量り、赤外吸収スペクトル測定法の臭化カリウム錠剤法により赤外吸収スペクトルを測定するとき、1,640 cm^{-1} 、1,490 cm^{-1} 、1,420 cm^{-1} 、1,340 cm^{-1} 、1,120 cm^{-1} 、1,060 cm^{-1} 、980 cm^{-1} 及び610 cm^{-1} 付近に吸収を認め、2,100 cm^{-1} 付近に吸収を認めない。

純度試験

- ① 重金属 本品1.0g(0.95~1.04g)を量り、500~600°Cで強熱して灰化する。放冷した後、塩酸(1 \rightarrow 2)5mLを加えて水浴上で蒸発乾固し、残留物に水15mL及び塩酸(1 \rightarrow 2)2滴を加え、水浴上で30分間加熱する。次に、フェノールフタレイン試液1滴を加え、アンモニア試液を溶液が微赤色となるまで滴下し、酢酸2mLを加える。シアン化カリウム試液30mLを加え、かき混ぜ、ろ過する。ろ液及び洗液をネスラー管に入れ、水を加えて50mLとする。硫化ナトリウム試液2滴を加え、5分間放置するとき、この溶液の呈する色は、鉛標準液3.0mLに水15mL及びシアン化カリウム試液30mLを加え、よくかき混ぜ、硫化ナトリウム試液2滴を加え、5分間放置するとき呈する色よりも濃くてはならない(30 μ g/g以下)。
- ② ヒ素 本品0.67g(0.665~0.674g)を量り、ヒ素試験法第1法により試料溶液を調製し、装置Aを用いる方法によりヒ素の試験を行うとき、吸収液の色は、標準色より濃くてはならない(3 μ g/g以下)。

乾燥減量 15.0%以下(1g, 110°C, 2時間)

定量法

- ① 亜鉛 本品を110°Cで2時間乾燥し、その約0.2gを0.001gの桁まで量り、その数値を記録し、100mLの全量フラスコに入れ、水を加えて溶かし、更に水を標線まで加えて100mLとする。この溶液25mLを全量ピペットを用いて量り、水100mL及びpH10.7のアンモニア・塩化アンモニウム緩衝液2mL

を加え、 0.05mol/L エチレンジアミン四酢酸二ナトリウム溶液で滴定する(指示薬 エリオクロムブラックT・塩化ナトリウム指示薬 $0.04\text{g}(0.035\sim 0.044\text{g})$)。

0.05mol/L エチレンジアミン四酢酸二ナトリウム溶液 $1\text{mL}=3.269\text{mgZn}$

- ② メチオニン 本品を 110°C で2時間乾燥し、その約 0.6g を 0.001g の桁まで量り、その数値を記録し、以下DL-メチオニン製造用原体の定量法を準用する。

(イ) 保存の方法の基準

密閉容器に保存すること。

イ 製剤

(ア) 成分規格

本品は、硫酸亜鉛メチオニン製造用原体に、賦形物質を混合した粉末である。

含量 本品は、定量するとき、表示量の $90\sim 110\%$ に相当する亜鉛(Zn)及びメチオニン($\text{C}_5\text{H}_{11}\text{NO}_2\text{S}$)を含む。

確認試験

- ① 本品の表示量に従い、亜鉛(Zn) 0.4g を含む量を量り、希塩酸 10mL を加え、よく振り混ぜた後ろ過し、ろ液に硫化アンモニウム試液又は硫化ナトリウム試液を数滴加えるとき、灰色の沈殿を生じる。沈殿を分取し、これに希酢酸を加えても溶けないが、希塩酸を追加するとき、溶ける。
- ② 本品の表示量に従い、亜鉛(Zn) 0.4g を含む量を量り、希塩酸 10mL を加え、よく振り混ぜた後ろ過し、ろ液にフェロシアン化カリウム試液を数滴加えるとき、淡黄白色の沈殿を生じ、この一部に希塩酸を追加しても、沈殿は溶けない。また、他の一部に 1mol/L 水酸化ナトリウム試液を追加するとき、溶ける。
- ③ 本品の表示量に従い、亜鉛(Zn) 0.4g を含む量を量り、水 100mL を加え、かき混ぜ、ろ過し、ろ液は、硫酸塩の定性反応①を呈する。
- ④ 本品の表示量に従い、メチオニン($\text{C}_5\text{H}_{11}\text{NO}_2\text{S}$) 0.1g を含む量を量り、別に、DL-メチオニン製造用原体 $0.1\text{g}(0.05\sim 0.14\text{g})$ を量り、それぞれに水 10mL を加えて溶かした後、ろ過し、ろ液を試料溶液及び標準液とする。試料溶液及び標準液それぞれ $5\mu\text{L}$ ずつを薄層クロマトグラフ用シリカゲルを用いて調製した薄層板にスポットする。次に、エタノール・水混液(63 : 37)を展開

溶媒として約10～15cm展開した後、薄層板を105℃で約30分間乾燥する。
これにニンヒドリンのエタノール溶液(1→200)を均等に噴霧した後、105℃
で約5分間加熱するとき、試料溶液及び標準液から得たスポットは、紫色を
呈し、これらのRf値は等しい。

- ⑤ 本品の表示量に従い、硫酸亜鉛メチオニン製造用原体1mgを含む量を量り、
赤外吸収スペクトル測定法の臭化カリウム錠剤法により赤外吸収スペクトル
を測定するとき、 $1,640\text{cm}^{-1}$ 付近に吸収を認め、 $2,100\text{cm}^{-1}$ 付近に吸収を
認めない。

定量法

- ① 亜鉛 硫酸亜鉛メチオニン約0.02gを含む量の本品を有効数字3桁まで量り、
その数値を記録し、塩酸(1→11)を加え、30分間かき混ぜ、ろ過し、こ
れを100mLの全量フラスコに入れ、水を標線まで加えて100mLとする。こ
のろ液の5mLを全量ピペットを用いて量り、塩酸(1→100)を加えて100mL
とし、試料溶液とする。別に、本品を加えず同様に操作し、空試験溶液とす
る。さらに、亜鉛標準液10、20、30、40及び50mLを全量ピペットを用い
て量り、塩酸(1→100)を加えて100mLとし、標準液1、2、3、4及び5とする。
試料溶液、標準液1、2、3、4及び5並びに空試験溶液につき、次の条件で原
子吸光光度法により測定する。標準液1、2、3、4及び5の吸光度から検量線
を作成し、試料中の亜鉛含量を求める。

使用ガス：

可燃性ガス アセチレン

支燃性ガス 空気

ランプ：亜鉛中空陰極ランプ

波長：213.9nm

$$\text{亜鉛含量(\%)} = \frac{\text{検量線から求めた亜鉛の濃度}(\mu\text{g/mL}) \times 200}{\text{試料の採取量}(\text{mg})}$$

- ② メチオニン メチオニン($\text{C}_5\text{H}_{11}\text{NO}_2\text{S}$)約0.03gを含む量の本品を有効数字
3桁まで量り、その数値を記録し、n—ヘキサン・イソプロパノール混液(1：
1)15mLを加え、かき混ぜて溶かした後、塩酸(9→250)70mLを加え、激し
くかき混ぜて抽出する。この溶液を脱脂綿でろ過しながら分液漏斗に移し、
容器をn—ヘキサン・イソプロパノール混液(1：1)5mL及び塩酸(9→

250)15mLで洗い、洗液を先の脱脂綿に注ぎ、ろ液を合わせる。この溶液を激しく振り混ぜ、水層を100mLの全量フラスコにとり、塩酸(9→250)を標線まで加えて100mLとする。この溶液2mLを全量ピペットを用いて量り、塩酸(9→250)2mLと水12mLを全量ピペットを用いて加え、試料溶液とする。別に、乾燥した定量用DL-メチオニン0.030gを0.0001gの桁まで量り、その数値を記録し、塩酸(9→250)を加えて溶かし、100mLの全量フラスコに入れ、塩酸(9→250)を標線まで加えて100mLとする。この溶液2mLを全量ピペットを用いて量り、塩酸(9→250)2mLと水12mLを全量ピペットを用いて加え、標準液とする。また、別に、塩酸(9→250)2mLを全量ピペットを用いて量り、水6mLを全量ピペットを用いて加え、空試験溶液とする。次に、試料溶液、標準液及び空試験溶液それぞれ2mLずつを全量ピペットを用いて量り、25mLの全量フラスコに入れ、新たに調製したニンヒドリン・アスコルビン酸試液1mL及びピリジン1mLを全量ピペットを用いて加え、振り混ぜた後、水浴中で25分間加熱し、水冷後、水を標線まで加えて25mLとする。空試験溶液を対照液として波長570nmにおける試料溶液及び標準液の吸光度 A_T 及び A_S を測定する。

$$\text{メチオニン (C}_5\text{H}_{11}\text{NO}_2\text{S) の量 (mg)} = \text{定量用 DL-メチオニンの量 (mg)} \times$$

(イ) 保存の方法の基準

硫酸亜鉛メチオニン製造用原体の保存の方法の基準を準用する。

(99) 硫酸コバルト(乾燥)

ア 製造用原体

(ア) 成分規格

含量 本品は、定量するとき、硫酸コバルト(CoSO_4)87.0%以上を含む。

物理的・化学的性質

- ① 本品は、淡桃色の粉末で、臭いはない。
- ② 本品は、水に徐々に溶け、エタノールにやや溶けにくい。

確認試験

- ① 本品の水溶液(1→200)5mLに1mol/L水酸化ナトリウム試液0.5mLを加えるとき、青色の沈殿を生じ、加熱するとき、褐色に変わる。
- ② 本品の水溶液(1→20)は、硫酸塩の定性反応を呈する。

純度試験

- ① 溶状 本品1.0g(0.95~1.04g)に希塩酸20mLを加えて溶かすとき、その溶液は、赤色で、澄明でなければならない。
- ② 鉛 本品1.0g(0.95~1.04g)を量り、硝酸(1→150)を加えて溶かし、20mLの全量フラスコに入れ、更に硝酸(1→150)を標線まで加えて20mLとする。これを試料溶液として鉛試験法(原子吸光光度法第1法)により鉛の試験を行うとき、その量は、 $20\mu\text{g/g}$ 以下でなければならない。
- ③ ヒ素 本品2.0g(1.95~2.04g)を量り、水50mL及び希塩酸5mLを加えて溶かし、100mLの全量フラスコに入れ、水を標線まで加えて100mLとする。この溶液10mLを全量ピペットを用いて量り、これを試料溶液とし、装置Bを用いる方法によりヒ素の試験を行うとき、臭化第二水銀紙の色は、標準色より濃くてはならない($10\mu\text{g/g}$ 以下)。

定量法 本品約0.4gを0.001gの桁まで量り、その数値を記録し、100mLの全量フラスコに入れ、希塩酸5mL及び水20mLを加えて溶かし、更に水を標線まで加えて100mLとする。この溶液10mLを全量ピペットを用いて量り、水100mLを加え、アンモニア試液でpHを8に合わせながら0.01mol/Lエチレンジアミン四酢酸二ナトリウム溶液で滴定する(指示薬 ムレキサイド指示薬 0.2g(0.15~0.24g))。

0.01mol/Lエチレンジアミン四酢酸二ナトリウム溶液1mL=

1.550mgCoSO₄

(イ) 保存の方法の基準

密閉容器に保存すること。

イ 製剤

(ア) 成分規格

硫酸コバルト(乾燥)製造用原体の成分規格を準用する。

(イ) 保存の方法の基準

硫酸コバルト(乾燥)製造用原体の保存の方法の基準を準用する。

(100) 硫酸コバルト(結晶)

ア 製造用原体

(ア) 成分規格

含量 本品は、定量するとき、硫酸コバルト(CoSO₄・7H₂O)98.0~103.0%を含

む。

物理的・化学的性質

- ① 本品は、光沢ある暗赤色で透明の結晶又は桃白色の砂状結晶で、臭いはない。
- ② 本品は、水に溶けやすく、エタノールにほとんど溶けない。

確認試験

- ① 本品の水溶液(1→100)5mLに、1mol/L水酸化ナトリウム試液0.5mLを加えるとき、青色の沈殿を生じ、加熱するとき、褐色に変わる。
- ② 本品の水溶液(1→10)は、硫酸塩の定性反応を呈する。

純度試液

- ① 溶状 本品1.0g(0.95～1.04g)に水20mLを加えて溶かすとき、その溶液は、赤色で、澄明でなければならない。
- ② 鉛 本品2.0g(1.95～2.04g)を量り、水50mL及び希塩酸5mLを加えて溶かし、100mLの全量フラスコに入れ、水を標線まで加えて100mLとする。この溶液50mLを全量ピペットを用いて量り、これを試料溶液として鉛試験法(ジチゾン法)により鉛の試験を行うとき、その量は、 $10\mu\text{g/g}$ 以下でなければならない。
- ③ ヒ素 本品4.0g(3.95～4.04g)を量り、水50mL及び希塩酸5mLを加えて溶かし、100mLの全量フラスコに入れ、水を標線まで加えて100mLとする。この溶液10mLを全量ピペットを用いて量り、これを試料溶液とし、装置Bを用いる方法によりヒ素の試験を行うとき、臭化第二水銀紙の色は、標準色より濃くてはならない($5\mu\text{g/g}$ 以下)。

定量法 本品約0.5gを0.001gの桁まで量り、その数値を記録し、100mLの全量フラスコに入れ、水50mLを加えて溶かし、更に水を標線まで加えて100mLとする。この溶液10mLを全量ピペットを用いて量り、水100mLを加え、アンモニア試液でpHを8に合わせながら0.01mol/Lエチレンジアミン四酢酸二ナトリウム溶液で滴定する(指示薬 ムレキサイド指示薬0.2g)。

0.01mol/Lエチレンジアミン四酢酸二ナトリウム溶液1mL=

2.811mgCoSO₄·7H₂O

(イ) 保存の方法の基準

密閉容器に保存すること。

イ 製剤(その1)

(ア) 成分規格

硫酸コバルト(結晶)製造用原体の成分規格を準用する。

(イ) 保存の方法の基準

硫酸コバルト(結晶)製造用原体の保存の方法の基準を準用する。

ウ 製剤(その2)

(ア) 成分規格

本品は、硫酸コバルト(結晶)製造用原体に、賦形物質を混和した粉末である。

含量 本品は、定量するとき、表示量の90～110%に相当する硫酸コバルト($\text{CoSO}_4 \cdot 7\text{H}_2\text{O}$)を含む。

確認試験

① 本品の表示量に従い、硫酸コバルト(結晶)製造用原体1gを含む量を量り、水100mLを加え、よく振り混ぜた後、ろ過する。ろ液につき、硫酸コバルト(結晶)製造用原体の確認試験①を準用する。

② 本品の表示量に従い、硫酸コバルト(結晶)製造用原体1gを含む量を量り、水10mLを加え、よく振り混ぜた後、ろ過する。ろ液につき、硫酸コバルト(結晶)製造用原体の確認試験②を準用する。

定量法 硫酸コバルト(結晶)($\text{CoSO}_4 \cdot 7\text{H}_2\text{O}$)約0.5gを含む量の本品を有効数字3桁まで量り、その数値を記録し、水20mLを加え、よく振り混ぜた後、ろ過し、ろ紙上の残留物を水10mLずつで4回洗い、ろ液及び洗液を合わせ、100mLの全量フラスコに入れ、水を標線まで加えて100mLとする。以下硫酸コバルト(結晶)製造用原体の定量法を準用する。

0.01mol/Lエチレンジアミン四酢酸二ナトリウム溶液1mL=

2.811mg $\text{CoSO}_4 \cdot 7\text{H}_2\text{O}$

(イ) 保存の方法の基準

硫酸コバルト(結晶)製造用原体の保存の方法の基準を準用する。

(101) 硫酸鉄(乾燥)

ア 製造用原体

(ア) 成分規格

含量 本品は、定量するとき、硫酸鉄(FeSO_4)80.0%以上を含む。

物理的・化学的性質

- ① 本品は、灰白色の粉末で、臭いはない。
- ② 本品は、新たに煮沸し冷却した水に溶けやすく、エタノールにほとんど溶けない。
- ③ 本品は、吸湿性である。

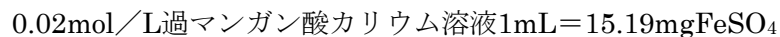
確認試験 本品の水溶液(1→50)は、第一鉄塩及び硫酸塩の定性反応を呈する。

純度試験

- ① 重金属 本品1.0g(0.95~1.04g)を磁製皿に入れ、王水5mLを加えて溶かし、水浴上で蒸発乾固する。残留物に6mol/L塩酸試液5mLを加えて溶かし、分液漏斗に移す。磁製皿を6mol/L塩酸試液5mLずつで2回洗い、洗液を分液漏斗に合わせ、エーテル40mLで2回、次に、エーテル20mLで振り混ぜた後、静置し、分離したエーテル層を除く。水層に塩酸ヒドロキシルアミン0.08g(0.075~0.084g)を加えて溶かし、水浴上で10分間加熱し、放冷した後、強アンモニア水を滴加して溶液のpHを3~4に調整し、水を加えて50mLとし、これを試料溶液とする。磁製皿に鉛標準液4.0mLを入れ、王水5mLを加え、以下試料の場合と同様に操作し、これを比較液として重金属の試験を行うとき、試料溶液の呈する色は、比較液の呈する色より濃くてはならない。ただし、試料溶液のpHを3~4に調整したとき沈殿を生ずる場合には、pHを1.8~2.0に調整し、以下同様の試験を行う(40 μg/g以下)。
- ② ヒ素 本品0.6g(0.55~0.64g)を量り、ヒ素試験法第1法により試料溶液を調製し、装置Aを用いる方法によりヒ素の試験を行うとき、吸収液の色は、標準色より濃くてはならない(3.3 μg/g以下)。

乾燥減量 2.0%以下(5g, 105°C, 2時間)

定量法 本品の約0.4gを0.001gの桁まで量り、その数値を記録し、水20mL及び希硫酸20mLを加えて溶かし、リン酸2mLを加え、30秒以内に0.02mol/L過マンガン酸カリウム溶液で滴定する。



(イ) 保存の方法の基準

遮光した密閉容器に保存すること。

イ 製剤(その1)

(ア) 成分規格

硫酸鉄(乾燥)製造用原体の成分規格を準用する。

(イ) 保存の方法の基準

硫酸鉄(乾燥)製造用原体の保存の方法の基準を準用する。

ウ 製剤(その2)

(ア) 成分規格

本品は、硫酸鉄(乾燥)製造用原体に、賦形物質を混和した粉末である。

含量 本品は、定量するとき、表示量の90～110%に相当する硫酸鉄(FeSO_4)を含む。

確認試験 本品の表示量に従い、硫酸鉄(乾燥)製造用原体1gを含む量を量り、アセトン20mL及び水30mLを加え、よく振り混ぜた後、ろ過する。ろ液につき、硫酸鉄(乾燥)製造用原体の確認試験を準用する。

定量法 硫酸鉄(FeSO_4)約0.4gを含む量の本品を有効数字3桁まで量り、その数値を記録し、アセトン10mL、水20mL及び希硫酸20mLを加え、よく振り混ぜた後、ろ過する。残留物は、水10mLずつで3回振り混ぜ、同じろ紙でろ過する。ろ液を合わせ、リン酸2mLを加え、以下硫酸鉄(乾燥)製造用原体の定量法を準用する。

0.02mol/L 過マンガン酸カリウム溶液1mL = 15.19mgFeSO_4

(イ) 保存の方法の基準

硫酸鉄(乾燥)製造用原体の保存の方法の基準を準用する。

(102) 硫酸銅(乾燥)

ア 製造用原体

(ア) 成分規格

含量 本品は、定量するとき、硫酸銅(CuSO_4)85.0%以上を含む。

物理的・化学的性質

- ① 本品は、青白色の結晶性の粉末で、臭いはない。
- ② 本品は、水に溶けやすく、グリセリンにやや溶けにくく、エタノールにほとんど溶けない。
- ③ 本品の水溶液(1→20)のpHは、3.0～4.5である。
- ④ 本品は、吸湿性である。

確認試験 本品の水溶液(1→10)は、銅塩及び硫酸塩の定性反応を呈する。

純度試験

- ① 溶状 本品1.0g(0.95～1.04g)に水20mLを加えて溶かすとき、その溶液は、

青色で、澄明でなければならない。

② 鉛 本品1.0g(0.95～1.04g)を量り、水を加えて20mLとし、試料溶液とする。また、鉛標準液1.0mLを量り、水を加えて20mLとし、標準液とする。試料溶液及び標準液について鉛試験法(原子吸光光度法第1法)により鉛の試験を行うとき、その量は、 $10\mu\text{g/g}$ 以下でなければならない。

③ ヒ素 本品0.5g(0.45～0.54g)を量り、水20mLを加えて溶かし、氷酢酸4mL及びヨウ化カリウム3g(2.5～3.4g)を加え、更に水20mLを加え、振り混ぜ、5分間放置した後、ろ過し、水5mLで洗い、ろ液及び洗液を合わせて、約10mLになるまで加熱して濃縮する。放冷した後、アスコルビン酸0.4g(0.35～0.44g)を加えて溶かし、これを試料溶液とし、装置Bを用いる方法によりヒ素の試験を行うとき呈する色は、水30mLに氷酢酸4mL、ヨウ化カリウム3g(2.5～3.4g)及びヒ素標準液5.0mLを加え、5分間放置した後、以下試料溶液と同様に操作したとき呈する色より濃くてはならない($10\mu\text{g/g}$ 以下)。

定量法 本品約0.4gを0.001gの桁まで量り、その数値を記録し、水50mLを加えて溶かし、酢酸4mL及びヨウ化カリウム3g(2.5～3.4g)を加え、遊離したヨウ素を0.1mol/Lチオ硫酸ナトリウム溶液で滴定する(指示薬 デンプン試液1mL)。同様の方法で空試験を行い補正する。

0.1mol/L チオ硫酸ナトリウム溶液1mL=15.96mgCuSO₄

(イ) 保存の方法の基準

密閉容器に保存すること。

イ 製剤(その1)

(ア) 成分規格

硫酸銅(乾燥)製造用原体の成分規格を準用する。

(イ) 保存の方法の基準

硫酸銅(乾燥)製造用原体の保存の方法の基準を準用する。

ウ 製剤(その2)

(ア) 成分規格

本品は、硫酸銅(乾燥)製造用原体に、賦形物質を混和した粉末である。

含量 本品は、定量するとき、表示量の90～110%に相当する硫酸銅(CuSO₄)を含む。

確認試験 本品の表示量に従い、硫酸銅(乾燥)製造用原体1gを含む量を量り、水10mLを加え、よく振り混ぜた後、ろ過する。ろ液につき、以下硫酸銅(乾燥)製造用原体の確認試験を準用する。

定量法 硫酸銅(CuSO₄)約0.4gを含む量の本品を有効数字3桁まで量り、その数値を記録し、水50mLを加えて溶かし、又は、必要ならば、水20mLで溶かした後、ろ過し、水で洗い、ろ液及び洗液を合わせて50mLとし、以下硫酸銅(乾燥)製造用原体の定量法を準用する。

$$0.1\text{mol/Lチオ硫酸ナトリウム溶液}1\text{mL}=15.96\text{mgCuSO}_4$$

(イ) 保存の方法の基準

硫酸銅(乾燥)製造用原体の保存の方法の基準を準用する。

(103) 硫酸銅(結晶)

ア 製造用原体

(ア) 成分規格

含量 本品は、定量するとき、硫酸銅(CuSO₄・5H₂O)98.5%以上を含む。

物理的・化学的性質

- ① 本品は、青色の結晶、塊又は粉末で、臭いはない。
- ② 本品は、水及びグリセリンに溶けやすく、エタノールに溶けにくい。
- ③ 本品の水溶液(1→20)のpHは、2.5～4.0である。
- ④ 本品は、風解性である。

確認試験 本品の水溶液(1→10)は、銅塩及び硫酸塩の定性反応を呈する。

純度試験

- ① 溶状 本品1.0g(0.95～1.04g)に水20mLを加えて溶かすとき、その溶液は、青色で、澄明でなければならない。
- ② 鉛 本品1.0g(0.95～1.04g)を量り、水を加えて20mLとし、試料溶液とする。また、鉛標準液1.0mLを量り、水を加えて20mLとし、標準液とする。試料溶液及び標準液について鉛試験法(原子吸光光度法第1法)により鉛の試験を行うとき、その量は、10μg/g以下でなければならない。
- ③ ヒ素 本品1.0g(0.95～1.04g)を量り、水25mLを加えて溶かし、以下硫酸銅(乾燥)製造用原体の純度試験③を準用する(5μg/g以下)。

定量法 本品約0.5gを0.001gの桁まで量り、その数値を記録し、以下硫酸銅(乾燥)製造用原体の定量法を準用する。

0.1mol/Lチオ硫酸ナトリウム溶液1mL=24.97mgCuSO₄・5H₂O

(イ) 保存の方法の基準

密閉容器に保存すること。

イ 製剤(その1)

(ア) 成分規格

硫酸銅(結晶)製造用原体の成分規格を準用する。

(イ) 保存の方法の基準

硫酸銅(結晶)製造用原体の保存の方法の基準を準用する。

ウ 製剤(その2)

(ア) 成分規格

本品は、硫酸銅(結晶)製造用原体に、賦形物質を混和した粉末である。

含量 本品は、定量するとき、表示量の90～110%に相当する硫酸銅(CuSO₄・5H₂O)を含む。

確認試験 本品の表示量に従い、硫酸銅(結晶)製造用原体1gを含む量を量り、水10mLを加え、よく振り混ぜた後、ろ過する。ろ液につき、硫酸銅(結晶)製造用原体の確認試験を準用する。

定量法 硫酸銅(CuSO₄・5H₂O)約0.5gを含む量の本品を有効数字3桁まで量り、その数値を記録し、水50mLを加えて溶かし、又は、必要ならば、水20mLで溶かした後、ろ過し、水で洗い、ろ液及び洗液を合わせて50mLとし、以下硫酸銅(結晶)製造用原体の定量法を準用する。

0.1mol/Lチオ硫酸ナトリウム溶液1mL=24.97mgCuSO₄・5H₂O

(イ) 保存の方法の基準

硫酸銅(結晶)製造用原体の保存の方法の基準を準用する。

(104) 硫酸ナトリウム(乾燥)

ア 製造用原体

(ア) 成分規格

含量 本品は、105℃で4時間乾燥した後、定量するとき、硫酸ナトリウム(Na₂SO₄)99.0%以上を含む。

物理的・化学的性質

- ① 本品は、白色の粉末で、臭いはない。
- ② 本品は、水に溶けやすく、エタノールにほとんど溶けない。

確認試験 本品の水溶液(1→20)は、ナトリウム塩及び硫酸塩の定性反応を呈する。

純度試験

- ① 溶状 本品1.0g(0.95～1.04g)に新たに煮沸し冷却した水10mLを加えて溶かすとき、その溶液は、無色で、濁度はほとんど澄明以下でなければならない。
- ② 重金属 本品2.0g(1.95～2.04g)を量り、重金属試験法第1法により試料溶液を調製し、鉛標準液2.0mLを用いて比較液を調製して重金属の試験を行うとき、試料溶液の呈する色は、比較液の呈する色より濃くてはならない(10 $\mu\text{g/g}$ 以下)。
- ③ ヒ素 本品1.0g(0.95～1.04g)を量り、ヒ素試験法第1法により試料溶液を調製し、装置Aを用いる方法によりヒ素の試験を行うとき、吸収液の色は、標準色より濃くてはならない(2 $\mu\text{g/g}$ 以下)。

乾燥減量 11.4%以下(2g, 105°C, 4時間)

定量法 本品を105°Cで4時間乾燥し、その約0.4gを0.001gの桁まで量り、その数値を記録し、水200mLを加えて溶かし、塩酸1mLを加え、煮沸し、熱時塩化バリウム試液8mLを徐々に加える。この溶液を水浴上で1時間加熱し、放冷した後、沈殿をろ取り、洗液に硝酸銀試液を加えても混濁を生じなくなるまで水洗した後、乾燥し、恒量になるまで強熱し、質量を量り、硫酸バリウム(BaSO_4)の量とする。

$$\text{硫酸ナトリウム}(\text{Na}_2\text{SO}_4)\text{の量}(\text{mg}) = \text{硫酸バリウム}(\text{BaSO}_4)\text{の量}(\text{mg}) \times 0.6086$$

(イ) 保存の方法の基準

密閉容器に保存すること。

イ 製剤

(ア) 成分規格

硫酸ナトリウム(乾燥)製造用原体の成分規格を準用する。

(イ) 保存の方法の基準

硫酸ナトリウム(乾燥)製造用原体の保存の方法の基準を準用する。

(105) 硫酸マグネシウム(乾燥)

ア 製造用原体

(ア) 成分規格

含量 本品は、450℃で3時間強熱した後、定量するとき、硫酸マグネシウム (MgSO_4)99.0%以上を含む。

物理的・化学的性質

- ① 本品は、白色の粉末又は結晶性の粉末で、塩味及び苦味を有する。
- ② 本品は、水に溶けやすく、グリセリンに溶けにくく、エタノールにほとんど溶けない。

確認試験 本品の水溶液(1→20)は、マグネシウム塩及び硫酸塩の定性反応を呈する。

純度試験

- ① 溶状 本品1.0g(0.95～1.04g)を水10mLに溶かすとき、その溶液は、無色で、濁度は僅かに微濁以下でなければならない。
- ② 塩化物 本品1.0g(0.95～1.04g)を量り、塩化物試験法により試料溶液を調製し、0.01mol/L塩酸0.4mLを用いて比較液を調製して塩化物の試験を行うとき、試料溶液の呈する混濁は、比較液の呈する混濁より濃くはならない(0.014%以下)。
- ③ 重金属 本品2.0g(1.95～2.04g)を量り、重金属試験法第1法により試料溶液を調製し、鉛標準液2.0mLを用いて比較液を調製して重金属の試験を行うとき、試料溶液の呈する色は、比較液の呈する色より濃くはならない(10 $\mu\text{g/g}$ 以下)。
- ④ ヒ素 本品0.5g(0.45～0.54g)を量り、ヒ素試験法第1法により試料溶液を調製し、装置Aを用いる方法によりヒ素の試験を行うとき、吸収液の色は、標準色より濃くはならない(4 $\mu\text{g/g}$ 以下)。

強熱減量 35.0%以下(1g, 450℃, 3時間)

定量法 本品を450℃で3時間強熱した後、その約0.6gを0.001gの桁まで量り、その数値を記録し、希塩酸2mL及び水を加えて溶かし、100mLの全量フラスコに入れ、更に水を標線まで加えて100mLとする。この溶液25mLを全量ピペットを用いて量り、水50mL及びpH10.7のアンモニア・塩化アンモニウム緩衝液5mLを加え、0.05mol/Lエチレンジアミン四酢酸二ナトリウム溶液で滴定する(指示薬 エリオクロムブラックT・塩化ナトリウム指示薬0.04g(0.035～0.044g))。この場合において、滴定の終点は、溶液の赤紫色が青色に変わる

ときとする。同様の方法で空試験を行い補正する。

0.05mol/Lエチレンジアミン四酢酸二ナトリウム溶液1mL=

6.019mgMgSO₄

(イ) 保存の方法の基準

密閉容器に保存すること。

イ 製剤

(ア) 成分規格

硫酸マグネシウム(乾燥)製造用原体の成分規格を準用する。

(イ) 保存の方法の基準

硫酸マグネシウム(乾燥)製造用原体の保存の方法の基準を準用する。

(106) 硫酸マグネシウム(結晶)

ア 製造用原体

(ア) 成分規格

含量 本品は、105℃で2時間乾燥し、450℃で3時間強熱した後、定量するとき、硫酸マグネシウム(MgSO₄)99.0%以上を含む。

物理的・化学的性質

- ① 本品は、無色の柱状又は針状の結晶で、塩味及び苦味を有する。
- ② 本品は、水又はグリセリンに溶けやすく、エタノールにやや溶けにくい。

確認試験 本品の水溶液(1→20)は、マグネシウム塩及び硫酸塩の定性反応を呈する。

純度試験

- ① 溶状 本品1.0g(0.95～1.04g)を水10mLに溶かすとき、その溶液は、無色で、濁度はほとんど澄明以下でなければならない。
- ② 塩化物 本品1.0g(0.95～1.04g)を量り、塩化物試験法により試料溶液を調製し、0.01mol/L塩酸0.4mLを用いて比較液を調製して塩化物の試験を行うとき、試料溶液の呈する混濁は、比較液の呈する混濁より濃くはならない(0.014%以下)。
- ③ 重金属 本品2.0g(1.95～2.04g)を量り、重金属試験法第1法により試料溶液を調製し、鉛標準液2.0mLを用いて比較液を調製して重金属の試験を行うとき、試料溶液の呈する色は、比較液の呈する色より濃くはならない(10 μg/g以下)。

④ ヒ素 本品0.5g(0.45~0.54g)を量り、ヒ素試験法第1法により試料溶液を調製し、装置Aを用いる方法によりヒ素の試験を行うとき、吸収液の色は、標準色より濃くてはならない(4 μ g/g以下)。

強熱減量 40.0~52.0%(1g, 105°Cで2時間乾燥した後、450°Cで3時間強熱)

定量法 硫酸マグネシウム(乾燥)製造用原体の定量法を準用する。

(イ) 保存の方法の基準

密閉容器に保存すること。

イ 製剤

(ア) 成分規格

硫酸マグネシウム(結晶)製造用原体の成分規格を準用する。

(イ) 保存の方法の基準

硫酸マグネシウム(結晶)製造用原体の保存の方法の基準を準用する。

(107) 硫酸マンガン

ア 製造用原体

(ア) 成分規格

含量 本品は、450°Cで2時間強熱した後、定量するとき、硫酸マンガン(MnSO₄)95.0%以上を含む。

物理的・化学的性質

- ① 本品は、淡紅色の結晶又は帯紅白色の粉末で、臭いはない。
- ② 本品は、水に溶けやすく、エタノールにほとんど溶けない。
- ③ 本品の水溶液(1→20)のpHは、4.5~6.5である。

確認試験 本品の水溶液(1→20)は、マンガン塩及び硫酸塩の定性反応を呈する。

純度試験

- ① 溶状 本品2.0g(1.95~2.04g)に水20mL及び希塩酸0.5mLを加えて溶かすとき、その溶液は、澄明でなければならない。
- ② 鉛 本品1.0g(0.95~1.04g)を量り、硝酸(1→150)を加えて溶かし、20mLの全量フラスコに入れ、更に硝酸(1→150)を標線まで加えて20mLとする。これを試料溶液として鉛試験法(原子吸光度法第1法)により鉛の試験を行うとき、その量は、10 μ g/g以下でなければならない。
- ③ ヒ素 本品0.40g(0.395~0.404g)を量り、ヒ素試験法第1法により試料溶液を調製し、装置Aを用いる方法によりヒ素の試験を行うとき、吸収液の色

は、標準色より濃くてはならない(5 μ g/g以下)。

強熱減量 42.0%以下(1g, 450°C, 2時間)

定量法 本品を450°Cで2時間強熱し、その約0.1gを0.001gの桁まで量り、その数値を記録し、水20mLを加えて溶かし、100mLの全量フラスコに入れ、更に水を標線まで加えて100mLとする。この溶液30mLを全量ピペットを用いて量り、水70mL、0.1mol/Lマグネシウム・エチレンジアミン四酢酸二ナトリウム溶液5mL及び塩酸ヒドロキシルアミン0.1g(0.05~0.14g)を加え、以下炭酸マンガンの定量法を準用する。

0.01mol/Lエチレンジアミン四酢酸二ナトリウム溶液1mL=

1.510mgMnSO₄

(イ) 保存の方法の基準

密閉容器に保存すること。

イ 製剤

(ア) 成分規格

硫酸マンガン製造用原体の成分規格を準用する。

(イ) 保存の方法の基準

硫酸マンガン製造用原体の保存の方法の基準を準用する。

(108) 硫酸Lーリジン

ア 製造用原体

(ア) 成分規格

含量 本品は、定量するとき、硫酸Lーリジン((C₆H₁₄N₂O₂)₂・H₂SO₄)62.5%以上を含む。

物理的・化学的性質

- ① 本品は淡褐色～淡茶褐色の顆粒で、特異な臭いを有する。
- ② 本品の水懸濁液(1→10)を遠心分離して得た上澄液のpHは、4.5～7.5である。

確認試験

① 本品の水懸濁液(1→500)を遠心分離して得た上澄液5mLにニンヒドリン試液1mLを加え、3分間加熱した後、水20mLを加え、15分間放置するとき、溶液は、赤紫色を呈する。

② 本品の水懸濁液(1→50)を遠心分離して得た上澄液は、硫酸塩の定性反応

①を呈する。

純度試験

- ① 重金属 本品1.0g(0.95~1.04g)を量り、重金属試験法第2法により試料溶液を調製し、鉛標準液2.0mLを用いて比較液を調製して重金属の試験を行うとき、試料溶液の呈する色は、比較液の呈する色より濃くてはならない(20 $\mu\text{g/g}$ 以下)。
- ② ヒ素 本品1.0g(0.95~1.04g)を分解フラスコに入れ、硝酸10mL及び硫酸5mLを加え、静かに加熱する。溶液がなお褐色を呈するときは、放冷した後、硝酸1~2mLを追加して加熱し、溶液が無色~微黄色になるまでこの操作を繰り返す。放冷した後、過塩素酸0.5mLを加え、白煙が発生するまで加熱する。放冷した後、飽和シュウ酸アンモニウム溶液15mLを加え、再び白煙が発生するまで加熱する。放冷した後、水を加えて約10mLとし、これを試料溶液とし、装置Aを用いる方法によりヒ素の試験を行うとき、吸収液の色は、標準色より濃くてはならない(2 $\mu\text{g/g}$ 以下)。

水分 5.0%以下(直接滴定)

強熱残分 5.0%以下(1g)

定量法 本品約45mgを0.1mgの桁まで量り、その数値を記録し、1mol/L塩酸を加えて溶かし、50mLの全量フラスコに入れ、更に1mol/L塩酸を標線まで加えて50mLとする。この溶液2.5mLを全量ピペットを用いて量り、50mLの全量フラスコに入れ、L-ノルロイシン試液2.5mLを全量ピペットを用いて加え、クエン酸ナトリウム緩衝液(pH2.2)を加えて溶かし、更にクエン酸ナトリウム緩衝液(pH2.2)を標線まで加えて50mLとし、メンブランフィルター(0.45 μm)を用いてろ過し、ろ液を試料溶液とする。別に、塩酸リジン24mgを0.01mgの桁まで量り、その数値を記録し、1mol/L塩酸を加えて溶かし、50mLの全量フラスコに入れ、更に1mol/L塩酸を標線まで加えて50mLとする。この溶液2.5mLを全量ピペットを用いて量り、50mLの全量フラスコに入れ、L-ノルロイシン試液2.5mLを全量ピペットを用いて加え、クエン酸ナトリウム緩衝液(pH2.2)を加えて溶かし、更にクエン酸ナトリウム緩衝液(pH2.2)を標線まで加えて50mLとし、標準液とする。試料溶液及び標準液100 μL につき、次の条件でアミノ酸自動分析計を操作し、液体クロマトグラフ法内部標準法により試験を行う。

$$\text{硫酸L-リジン含量(\%)} = \frac{W_s}{W_T} \times \frac{A_T}{A_{IT}} \times \frac{A_{IS}}{A_s} \times 106.89$$

W_T : 試料採取量(mg)

W_s : 標準品採取量(mg)

A_T : 試料溶液のL-リジンのピーク面積

A_{IT} : 試料溶液のL-ノルロイシンのピーク面積

A_s : 標準液のL-リジンのピーク面積

A_{IS} : 標準液のL-ノルロイシンのピーク面積

操作条件

検出器 : 可視吸光光度計(測定波長570nm)

カラム : 内径約4.0mm、長さ約120mmのステンレス管に強酸性陽イオン交換樹脂を充填する。

カラム温度 : 35°C(0→15.3分)保持、64°C(15.3→31.0分)保持、44°C(31.0→44.4分)保持、72°C(44.4→80.0分)保持

反応槽温度 : 135°C付近の一定温度

移動相 : クエン酸リチウム緩衝液

反応液 : アミノ酸分析用ニンヒドリン試液

移動相流量 : 毎分0.50mL

反応液流量 : 毎分0.30mL

カラムの選択 : 標準液100 μ Lにつき、上記の条件で操作し、内部標準物質、L-リジンの順序に溶出し、その分離度が5以上のものを用いる。

(イ) 製造の方法の基準

*Corynebacterium glutamicum*のリジン生産菌株を好氣的に培養し、培養を終了した後、培養液中の菌体を加熱処理した後、乾燥し、顆粒状にして製造すること。

(ウ) 保存の方法の基準

密閉容器に入れ、乾燥した冷所に保管すること。

イ 製剤

(ア) 成分規格

硫酸L-リジン製造用原体の成分規格を準用する。

(イ) 製造の方法の基準

硫酸Lーリジン製造用原体の製造の方法の基準を準用する。

(ウ) 保存の方法の基準

硫酸Lーリジン製造用原体の保存の方法の基準を準用する。

(109) リン酸一水素カリウム(乾燥)

ア 製造用原体

(ア) 成分規格

含量 本品は、105℃で4時間乾燥した後、定量するとき、リン酸一水素カリウム(K_2HPO_4)98.0%以上を含む。

物理的・化学的性質

- ① 本品は、白色の結晶又は塊である。
- ② 本品は、水に極めて溶けやすく、エタノールにやや溶けにくい。

確認試験

- ① 本品の水溶液(1→20)にフェノールフタレイン試液1滴を加えるとき、紅色を呈する。
- ② 本品の水溶液(1→20)は、カリウム塩及びリン酸塩の定性反応を呈する。

純度試験

- ① 溶状 本品1.0g(0.95～1.04g)に水20mLを加えて溶かすとき、その溶液は、無色で、濁度は僅かに微濁以下でなければならない。
- ② 第一塩及び第三塩 本品2.0g(1.95～2.04g)を量り、水50mLを加えて溶かし、5分間煮沸した後、約25℃に冷却し、フェノールフタレイン試液3滴を加えるとき、紅色を呈しなければならない。また、これに1mol/L塩酸1.8mLを加えるとき、無色とならなければならない。
- ③ 塩化物 本品1.0g(0.95～1.04g)を量り、塩化物試験法により試料溶液を調製し、0.01mol/L塩酸0.3mLを用いて比較液を調製して塩化物の試験を行うとき、試料溶液の呈する混濁は、比較液の呈する混濁より濃くてはならない(0.01%以下)。
- ④ 硫酸塩 本品1.0g(0.95～1.04g)を量り、硫酸塩試験法により試料溶液を調製し、0.005mol/L硫酸0.4mLを用いて比較液を調製して硫酸塩の試験を行うとき、試料溶液の呈する混濁は、比較液の呈する混濁より濃くてはならない(0.02%以下)。
- ⑤ 炭酸塩 本品2.0g(1.95～2.04g)を量り、新たに煮沸し冷却した水10mLに

溶かし、希塩酸5mLを加えるとき、泡立ってはならない。

⑥ 重金属 本品1.0g(0.95~1.04g)を量り、希酢酸で中和した後、重金属試験法第1法により試料溶液を調製し、鉛標準液2.0mLを用いて比較液を調製して重金属の試験を行うとき、試料溶液の呈する色は、比較液の呈する色より濃くはならない(20 μ g/g以下)。

⑦ ヒ素 本品1.0g(0.95~1.04g)を量り、ヒ素試験法第1法により試料溶液を調製し、装置Aを用いる方法によりヒ素の試験を行うとき、吸収液の色は、標準色より濃くはならない(2 μ g/g以下)。

乾燥減量 5.0%以下(1g, 105°C, 4時間)

定量法 本品を105°Cで4時間乾燥した後、その約3.0gを0.01gの桁まで量り、その数値を記録し、水50mLを加えて溶かし、約15°Cに保ち、1mol/L塩酸で滴定する(指示薬 メチルオレンジ・キシレンシアノールFF試液3~4滴)。この場合において、滴定の終点は、溶液の色が緑色から暗い緑みの赤紫色に変わるときとする。同様の方法で空試験を行い補正する。

1mol/L塩酸1mL=174.2mgK₂HPO₄

(イ) 保存の方法の基準

密閉容器に保存すること。

イ 製剤

(ア) 成分規格

リン酸一水素カリウム(乾燥)製造用原体の成分規格を準用する。

(イ) 保存の方法の基準

リン酸一水素カリウム(乾燥)製造用原体の保存の方法の基準を準用する。

(110) リン酸一水素ナトリウム(乾燥)

ア 製造用原体

(ア) 成分規格

含量 本品は、定量するとき、リン(P)18.0~22.0%及びナトリウム(Na)27.0~32.5%を含む。

物理的・化学的性質

① 本品は、白色又は灰色の結晶性粉末で、臭いはない。

② 本品は、水に極めて溶けやすく、エタノールにほとんど溶けない。

確認試験

- ① 本品の水溶液(1→20)にフェノールフタレイン試液1滴を加えるとき、紅色を呈する。
- ② 本品の水溶液(1→20)は、ナトリウム塩の定性反応の①及び②並びにリン酸塩の定性反応を呈する。

純度試験

- ① ヒ素 本品0.166g(0.1655～0.1664g)を量り、希塩酸5mLを加えて溶かし、ヒ素試験法第1法により試料溶液を調製し、装置Aを用いる方法によりヒ素の試験を行うとき、吸収液の色は、標準色より濃くてはならない(12 μ g/g以下)。
- ② 重金属 本品1.0g(0.95～1.04g)を量り、希塩酸を加え、加温して溶かし、放冷した後、水を加えて50mLとし、これを試料溶液とする。鉛標準液5.0mLを用いて比較液を調製し、重金属の試験を行うとき、試料溶液の呈する色は、比較液の呈する色より濃くてはならない(50 μ g/g以下)。
- ③ フッ素 本品1.0g(0.95～1.04g)を量り、無水ケイ酸の粉末約0.2～0.3gを加え、水蒸気蒸留を行い、留液を水酸化ナトリウム溶液(1→100)で中和(指示薬 メチルレッド試液)し、250mLの全量フラスコに入れ、水を標線まで加えて250mLとする。この溶液5mLを全量ピペットを用いて量り、25mLの全量フラスコに入れ、水5mL、ランタン・アリザリンコンプレクソン試液3mL及びアセトン10mLを加え、放冷した後、水を標線まで加えて25mLとし、試料溶液とする。別に、フッ素標準液5mLを全量ピペットを用いて量り、水5mLを加え、以下試料の場合と同様に操作して標準液とする。別に、水5mLを量り、同様に操作して空試験液とする。試料溶液及び標準液をそれぞれ振り混ぜ、約90分間放置した後、空試験液を対照液として波長620nm付近の極大波長で吸光度を測定するとき、試料溶液の吸光度は、標準液の吸光度以下でなければならない(0.125%以下)。

乾燥減量 2.0%以下(1g, 105°C, 2時間)

定量法

- ① リン 本品約2.0gを0.01gの桁まで量り、その数値を記録し、希塩酸50mLを加え、加温して溶かし、放冷した後、250mLの全量フラスコに入れ、水を標線まで加えて250mLとし、乾燥ろ紙でろ過する。初めのろ液20mLを除き、次のろ液10mLを全量ピペットを用いて量り、100mLの全量フラスコに

入れ、水を標線まで加えて100mLとする。この溶液10mLを全量ピペットを用いて量り、100mLの全量フラスコに入れ、強酸性であれば、フェノールフタレインを指示薬としてアンモニア試液で中和した後、硝酸数滴を加えて微酸性とし、水を加えて70mLとした後、リン発色試液20mL及び水を標線まで加えて100mLとし、試料溶液とする。別に、リン標準液10mL及び20mLを全量ピペットを用いて量り、それぞれ100mLの全量フラスコに入れ、水を加えて約70mLとした後、リン発色試液20mL及び水を標線まで加えて100mLとし、S₁液及びS₂液とする。試料溶液及びS₂液につき、S₁液を対照液として波長400～420nm付近の極大波長における吸光度A_T及びA_Sを測定する。

$$\text{リン (P) の量 (mg)} = 1 \text{ (mg)} + \frac{A_T}{A_S} \text{ (mg)}$$

② ナトリウム 本品約2.0gを0.01gの桁まで量り、その数値を記録し、希塩酸50mLを加え、加温して溶かし、放冷した後、250mLの全量フラスコに入れ、水を標線まで加えて250mLとし、乾燥ろ紙でろ過する。初めのろ液20mLを除き、次のろ液5mLを全量ピペットを用いて量り、500mLの全量フラスコに入れ、水を標線まで加えて500mLとし、試料溶液とする。別に、ナトリウム標準液20mL、25mL及び30mLを量り、1,000mLの全量フラスコに入れ、それぞれ水を標線まで加えて1,000mLとし、標準液とする。試料溶液及び標準液につき、波長589nmにおける光の強度を炎光分光光度計により測定し、標準液から得た検量線により試料溶液のナトリウム(Na)の量を求める。なお、炎光分光光度計の燃料ガスはプロパンを、助燃ガスは空気を用いる。

(イ) 保存の方法の基準

密閉容器に保存すること。

イ 製剤

(ア) 成分規格

リン酸一水素ナトリウム(乾燥)製造用原体の成分規格を準用する。

(イ) 保存の方法の基準

リン酸一水素ナトリウム(乾燥)製造用原体の保存の方法の基準を準用する。

(111) リン酸二水素カリウム(乾燥)

ア 製造用原体

(ア) 成分規格

含量 本品は、105℃で4時間乾燥した後、定量するとき、リン酸二水素カリウム(KH_2PO_4)98.0%以上を含む。

物理的・化学的性質

- ① 本品は、無色の結晶又は白色の結晶性粉末である。
- ② 本品は、水に溶けやすく、エタノールにほとんど溶けない。

確認試験

- ① 本品の水溶液(1→20)は、酸性である。
- ② 本品の水溶液(1→20)は、カリウム塩及びリン酸塩の定性反応を呈する。

純度試験

- ① 溶状 本品1.0g(0.95～1.04g)に水20mLを加えて溶かすとき、その溶液は、無色で、濁度は僅かに微濁以下でなければならない。
- ② pH 本品の水溶液(2.7→100)のpHは、4.2～4.7でなければならない。
- ③ 塩化物 本品1.0g(0.95～1.04g)を量り、塩化物試験法により試料溶液を調製し、0.01mol/L塩酸0.3mLを用いて比較液を調製して塩化物の試験を行うとき、試料溶液の呈する混濁は、比較液の呈する混濁より濃くてはならない(0.01%以下)。
- ④ 硫酸塩 本品1.0g(0.95～1.04g)を量り、硫酸塩試験法により試料溶液を調製し、0.005mol/L硫酸0.4mLを用いて比較液を調製して硫酸塩の試験を行うとき、試料溶液の呈する混濁は、比較液の呈する混濁より濃くてはならない(0.02%以下)。
- ⑤ 重金属 本品0.5g(0.45～0.54g)を量り、重金属試験法第1法により試料溶液を調製し、鉛標準液1.0mLを用いて比較液を調製して重金属の試験を行うとき、試料溶液の呈する色は、比較液の呈する色より濃くてはならない(20ppm以下)。
- ⑥ ヒ素 本品1.0g(0.95～1.04g)を量り、ヒ素試験法第1法により試料溶液を調製し、装置Aを用いる方法によりヒ素の試験を行うとき、吸収液の色は、標準色より濃くてはならない(2ppm以下)。

乾燥減量 0.5%以下(1g, 105℃, 4時間)

定量法 本品を105℃で4時間乾燥した後、その約3.0gを0.01gの桁まで量り、そ

の数値を記録し、水30mLを加えて溶かし、塩化ナトリウム5g(4.5～5.4g)を加え、よく振り混ぜて溶かし、約15℃に保ち、1mol/L水酸化ナトリウム溶液で滴定する(指示薬 チモールブルー試液3～4滴)。この場合において、滴定の終点は、溶液の黄色が青色に変わるときとする。同様の方法で空試験を行い補正する。

1mol/L水酸化ナトリウム溶液1mL=136.1mgKH₂PO₄

(イ) 保存の方法の基準

密閉容器に保存すること。

イ 製剤

(ア) 成分規格

リン酸二水素カリウム(乾燥)製造用原体の成分規格を準用する。

(イ) 保存の方法の基準

リン酸二水素カリウム(乾燥)製造用原体の保存の方法の基準を準用する。

(112) リン酸二水素ナトリウム(乾燥)

ア 製造用原体

(ア) 成分規格

含量 本品は、乾燥した後、定量するとき、リン酸二水素ナトリウム(NaH₂PO₄)98.0～102.0%を含む。

物理的・化学的性質

- ① 本品は、白色の粉末又は粒子である。
- ② 本品は、水に極めて溶けやすく、エタノールにほとんど溶けない。

確認試験

- ① 本品の水溶液(1→20)は、弱酸性である。
- ② 本品の水溶液(1→20)は、ナトリウム塩の定性反応の①及び②並びにリン酸塩の定性反応を呈する。

純度試験

- ① 溶状 本品2.0g(1.95～2.04g)に水20mLを加えて溶かすとき、その溶液は、無色で、濁度は僅かに微濁以下でなければならない。
- ② 塩化物 本品0.2g(0.15～0.24g)を量り、塩化物試験法により試料溶液を調製し、0.01mol/L塩酸0.6mLを用いて比較液を調製して塩化物の試験を行うとき、試料溶液の呈する混濁は、比較液の呈する混濁より濃くはなら

ない(0.1%以下)。

- ③ 硫酸塩 本品0.5g(0.45～0.54g)を量り、硫酸塩試験法により試料溶液を調製し、0.005mol/L硫酸0.5mLを用いて比較液を調製して硫酸塩の試験を行うとき、試料溶液の呈する混濁は、比較液の呈する混濁より濃くはならない(0.048%以下)。
- ④ 重金属 本品1.0g(0.95～1.04g)を量り、重金属試験法第1法により試料溶液を調製し、鉛標準液2.0mLを用いて比較液を調製して重金属の試験を行うとき、試料溶液の呈する色は、比較液の呈する色より濃くはならない(20 $\mu\text{g/g}$ 以下)。
- ⑤ ヒ素 本品1.0g(0.95～1.04g)を量り、ヒ素試験法第1法により試料溶液を調製し、装置Aを用いる方法によりヒ素の試験を行うとき、吸収液の色は、標準色より濃くはならない(2 $\mu\text{g/g}$ 以下)。

乾燥減量 2.0%以下(1g, 105°C, 5時間)

定量法 本品を乾燥した後、その約3.0gを0.01gの桁まで量り、その数値を記録し、水30mLに溶かし、塩化ナトリウム5g(4.5～5.4g)を加え、よく振り混ぜて溶かし、約15°Cに保ち、1mol/L水酸化ナトリウム溶液で滴定する(指示薬 チモールブルー試液3～4滴)。この場合において、滴定の終点は、溶液の黄色が青色に変わるときとする。同様の方法で空試験を行い補正する。

1mol/L水酸化ナトリウム溶液1mL=120.0mgNaH₂PO₄

(イ) 保存の方法の基準

密閉容器に保存すること。

イ 製剤

(ア) 成分規格

リン酸二水素ナトリウム(乾燥)製造用原体の成分規格を準用する。

(イ) 保存の方法の基準

リン酸二水素ナトリウム(乾燥)製造用原体の保存の方法の基準を準用する。

(113) リン酸二水素ナトリウム(結晶)

ア 製造用原体

(ア) 成分規格

含量 本品は、定量するとき、リン酸二水素ナトリウム(NaH₂PO₄・2H₂O)98.0%以上を含む。

物理的・化学的性質

- ① 本品は、無色～白色の結晶又は白色の結晶性粉末である。
- ② 本品は、水に溶けやすく、エタノールにほとんど溶けない。

確認試験

- ① 本品の水溶液(1→20)は、弱酸性である。
- ② 本品の水溶液(1→20)は、ナトリウム塩の定性反応の①及び②並びにリン酸塩の定性反応を呈する。

純度試験

- ① 溶状 本品2.0g(1.95～2.04g)に水20mLを加えて溶かすとき、その溶液は、無色で、濁度は僅かに微濁以下でなければならない。
- ② 塩化物 本品1.0g(0.95～1.04g)を量り、塩化物試験法により試料溶液を調製し、0.01mol/L塩酸0.3mLを用いて比較液を調製して塩化物の試験を行うとき、試料溶液の呈する混濁は、比較液の呈する混濁より濃くてはならない(0.01%以下)。
- ③ 硫酸塩 本品0.5g(0.45～0.54g)を量り、硫酸塩試験法により試料溶液を調製し、0.005mol/L硫酸0.4mLを用いて比較液を調製して硫酸塩の試験を行うとき、試料溶液の呈する混濁は、比較液の呈する混濁より濃くてはならない(0.038%以下)。
- ④ 重金属 本品1.0g(0.95～1.04g)を量り、重金属試験法第1法により試料溶液を調製し、鉛標準液2.0mLを用いて比較液を調製して重金属の試験を行うとき、試料溶液の呈する色は、比較液の呈する色より濃くてはならない(20 $\mu\text{g/g}$ 以下)。
- ⑤ ヒ素 本品1.0g(0.95～1.04g)を量り、ヒ素試験法第1法により試料溶液を調製し、装置Aを用いる方法によりヒ素の試験を行うとき、吸収液の色は、標準色より濃くてはならない(2 $\mu\text{g/g}$ 以下)。

乾燥減量 22.0～24.0%(1g, 初め40℃で16時間, 次に、105℃で5時間)

定量法 本品約3.0gを0.01gの桁まで量り、その数値を記録し、水70mLに溶かし、塩化ナトリウム5g(4.5～5.4g)を加え、よく振りまぜて溶かし、以下リン酸二水素ナトリウム(乾燥)製造用原体の定量法を準用する。

1mol/L水酸化ナトリウム溶液1mL=156.0mgNaH₂PO₄・2H₂O

(イ) 保存の方法の基準

密閉容器に保存すること。

イ 製剤

(ア) 成分規格

リン酸二水素ナトリウム(結晶)製造用原体の成分規格を準用する。

(イ) 保存の方法の基準

リン酸二水素ナトリウム(結晶)製造用原体の保存の方法の基準を準用する。

(114) 亜鉛バシトラシン

ア 製造用原体

(ア) 成分規格

力価 本品は、力価試験を行うとき、1mg中に4.2単位以上を含む。

物理的・化学的性質 本品は、帯黄灰褐色～褐色の粉末で、特異な臭いを有する。

確認試験

- ① バシトラシン約4,200単位を含む量の本品を量り、3号緩衝液100mLを加え、約15分間かき混ぜた後、静置し、その上澄液を試料溶液とする。別に、バシトラシン約4,200単位を含む量の常用標準バシトラシンを量り、ペプトン1g(0.5～1.4g)を加え、3号緩衝液100mLに溶かし、標準液とする。試料溶液及び標準液5 μ Lずつを、薄層クロマトグラフ用シリカゲルを用いて調製した薄層板にスポットする。次に、アセトン(3→10)を展開溶媒として、上昇法により展開した後、薄層板を風乾する。この薄層板を、基層(約3mm厚)と種層(約1mm厚)からなる大型平板培地にのせて室温に約1時間放置した後、薄層板を取り除き、37°Cで16時間培養し、観察するとき、試料溶液及び標準液から得た阻止円のRf値は等しい。

寒天平板 基層用培地及び種層用培地は、それぞれ1号培地を用い、種層用培地には、菌液を1%加える。

菌液の調製 *Micrococcus luteus* ATCC 10240を試験菌とし、一般試験法の力価試験法により菌液を調製する。

- ② 本品5g(4.5～5.4g)を量り、550°Cで4時間灰化した後、3mol/L塩酸試液10mLを加え、時計皿で覆い、10分間穏やかに加熱する。放冷した後、ろ過し、水を加えて50mLとし、これを水酸化ナトリウム溶液(1→5)で中和した溶液(必要ならば、ろ過して行う。)は、亜鉛塩の定性反応③を呈する。

純度試験

- ① pH 本品の水懸濁液(1→10)のpHは、5.5～7.5でなければならない。
- ② 鉛 本品約10.0gを0.1gの桁まで量り、その数値を記録し、550℃で4時間加熱して灰化し、放冷した後、塩酸(1→10)10mLを加え、時計皿で覆い、10分間穏やかに加熱する。放冷した後、ろ過し、ろ液を10mLの全量フラスコに入れ、水を標線まで加えて10mLとし、試料溶液とする。別に、ジチゾン用鉛標準液5mLを全量ピペットを用いて量り、10mLの全量フラスコに入れ、水を標線まで加えて10mLとし、標準液とする。試料溶液及び標準液につき、原子吸光分光光度計で鉛測定用中空陰極ランプを用いて、波長283.3nmにおける吸光度 A_T 及び A_S を測定し、次式により試料中の鉛の量を算出するとき、その量は、 $10 \mu\text{g/g}$ 以下でなければならない。

$$\text{鉛 (Pb) の量 } (\mu\text{g/g}) = 0.5 \times \frac{A_T}{A_S}$$

- ③ ヒ素 本品1.0g(0.95～1.04g)を量り、ヒ素試験法第3法により試料溶液を調製し、装置Aを用いる方法によりヒ素の試験を行うとき、吸収液の色は、標準色より濃くてはならない($2 \mu\text{g/g}$ 以下)。

乾燥減量 12.0%以下(1g, 0.67kPa以下, 60℃, 3時間)

強熱残分 35.0%以下(1g)

窒素 5.0～10.0%(ケルダール法)

粗脂肪 10.0%以下

粗繊維 7.0%以下

力価試験

寒天平板 基層用培地及び種層用培地は、それぞれ1号培地を用いる。

試験菌 *Micrococcus luteus* ATCC 10240を用いる。

常用標準希釈液の調製 試験を行うために必要な量の常用標準品を有効数字3桁まで量り、その数値を記録し、1mL当たりの濃度が約100単位となるよう、3号緩衝液を加え、正確に一定容量とし、希釈原液とする。試験を行うために必要な量の希釈原液を全量ピペットを用いて量り、1mL当たりの濃度が2単位及び0.5単位となるよう、3号緩衝液を加え、正確に希釈し、高濃度常用標準希釈液及び低濃度常用標準希釈液を調製する。

試料溶液の調製 試験を行うために必要な量の本品を有効数字3桁まで量り、その数値を記録し、3号緩衝液・ピリジン混液(31 : 9)を加え、振り混ぜ、又

は前処理として1mol/L塩酸試液約5mLを用いてpHを2.0以下に調整した後、約3分間かき混ぜ、1mL当たりの濃度(推定値)が100単位以下となるよう、3号緩衝液・ピリジン混液(31:9)を加え、正確に一定容量とし、泡沫ができないように15~30分間かき混ぜる。この溶液を遠心分離又は静置し、上澄液を試料原液とする。試験を行うために必要な量の試料原液を全量ピペットを用いて量り、1mL当たりの濃度(推定値)が2単位及び0.5単位となるよう、3号緩衝液を加え、正確に希釈し、高濃度試料溶液及び低濃度試料溶液を調製する。

(イ) 製造の方法の基準

*Bacillus licheniformis*のバシトラシン生産菌株を好氣的に培養し、培養を終了した後、培養液中のバシトラシンを亜鉛錯塩とし、必要に応じ炭酸カルシウムを添加し、培養液を乾燥して製造すること。

(ウ) 保存の方法の基準

遮光した密閉容器に保存すること。

イ 製剤(その1)

(ア) 成分規格

亜鉛バシトラシン製造用原体の成分規格を準用する。

(イ) 製造の方法の基準

亜鉛バシトラシン製造用原体の製造の方法の基準を準用する。

(ウ) 保存の方法の基準

亜鉛バシトラシン製造用原体の保存の方法の基準を準用する。

(エ) 表示の基準

本品の直接の容器又は直接の被包に、次の文字を記載すること。

有効期間 製造の翌月から2年

ウ 製剤(その2)

(ア) 成分規格

本品は、亜鉛バシトラシン製造用原体に、賦形物質を混和した小片又は粉末である。

力価 本品は、力価試験を行うとき、表示力価の85~125%を含む。

物理的・化学的性質

① 本品は、淡黄灰白色~褐色の小片又は粉末で、特異な臭いを有する。

② 本品は、2.00mmの標準網ふるいを通過する。

③ 本品は、発かびを認めない。

確認試験

① 亜鉛バシトラシン製造用原体の確認試験①を準用する。

② 本品の表示力価に従い、バシトラシンとして約21,000単位を含む量を量り、550°Cで4時間灰化し、以下亜鉛バシトラシン製造用原体の確認試験②を準用する。

乾燥減量 15.0%以下(1g, 105°C, 3時間)

力価試験

寒天平板 亜鉛バシトラシン製造用原体の規定を準用する。

試験菌 亜鉛バシトラシン製造用原体の規定を準用する。

常用標準希釈液の調製 亜鉛バシトラシン製造用原体の規定を準用する。

試料溶液の調製 本品の表示力価に従い、試験を行うために必要な量を有効数字3桁まで量り、その数値を記録し、3号緩衝液・ピリジン混液(31 : 9)を加え、振り混ぜ、又は前処理として1mol/L塩酸試液約5mLを用いてpHを2.0以下に調整した後、約3分間かき混ぜ、1mL当たりの濃度が100単位以下となるよう、3号緩衝液・ピリジン混液(31 : 9)を加え、正確に一定容量とし、以下亜鉛バシトラシン製造用原体の規定を準用する。

(イ) 製造の方法の基準

亜鉛バシトラシン製造用原体に、賦形物質を混和して製造すること。

(ウ) 保存の方法の基準

亜鉛バシトラシン製造用原体の保存の方法の基準を準用する。

(エ) 表示の基準

本品の直接の容器又は直接の被包に、次の文字を記載すること。

有効期間 製造の翌月から2年

(115) アビラマイシン

ア 製造用原体

(ア) 成分規格

力価 本品は、力価試験を行うとき、1mg中に100 μ g(力価)以上を含む。

物理的・化学的性質 本品は、灰色～黒褐色の粉末又は粒子で、特異な臭いを有する。

確認試験 アビラマイシン約100mg(力価)を含む量の本品を量り、アセトン10mLを加え、10分間振り混ぜた後、ろ過し、ろ液を試料溶液とする。別に、アビラマイシン約10mg(力価)を含む量の常用標準アビラマイシンを量り、アセトン1mLを加えて溶かし、標準液とする。試料溶液及び標準液10 μ Lずつを薄層クロマトグラフ用シリカゲルを用いて調製した薄層板にスポットする。次に、酢酸エチル・シクロヘキサン・メタノール混液(85 : 15 : 4)を展開液媒として、約10cm展開した後、薄層板を風乾する。これに硫酸・メタノール混液(1 : 1)を噴霧し、100 $^{\circ}$ Cで5分間加熱するとき、試料溶液及び標準液から得た主なスポットのRf値は等しい。

純度試験

- ① pH 本品1.0g(0.95~1.04g)に水20mLを加え、10分間振り混ぜた後、ろ過するとき、ろ液のpHは、5.0~8.5でなければならない。
- ② 重金属 本品1.0g(0.95~1.04g)を量り、重金属試験法第3法により試料溶液を調製し、鉛標準液3.0mLを用いて比較液を調製して重金属の試験を行うとき、試料溶液の呈する色は、比較液の呈する色より濃くてはならない(30 μ g/g以下)。
- ③ ヒ素 本品0.5g(0.45~0.54g)を量り、ヒ素試験法第3法により試料溶液を調製し、装置Aを用いる方法によりヒ素の試験を行うとき、吸収液の色は、標準色より濃くてはならない(4 μ g/g以下)。
- ④ アビラマイシンAの含有比率 本品1.0g(0.95~1.04g)を量り、アセトン100mLを加え、1時間かき混ぜる。上澄液4mLを量り、50 $^{\circ}$ Cの水浴上で減圧して溶媒を留去し、残留物にアセトニトリル5mLを加えて溶かした後、pH7.0リン酸塩緩衝液5mLを加える。この溶液をメンブランフィルター(0.45 μ m)を用いてろ過し、ろ液を試料溶液とする。試料溶液50 μ Lにつき、次の条件で液体クロマトグラフ法により試験を行うとき、アビラマイシンAの含有比率は、60%以上でなければならない。

$$\text{本品中のアビラマイシンAの含有比率(\%)} = \frac{A_{T1}}{A_T} \times 100$$

A_{T1} : 試料溶液のアビラマイシンAのピーク面積

A_T : 試料溶液のピーク面積の総和

操作条件

検出器：紫外吸光光度計(測定波長：286nm)

カラム：内径4.0～4.6mm、長さ200～250mmのステンレス管に5 μ mの
オクタデシルシリル化シリカゲルを充填する。

カラム温度：25℃付近の一定温度

移動相A：メタノール・pH7.0リン酸塩緩衝液混液(11：9)

移動相B：メタノール・pH7.0リン酸塩緩衝液混液(4：1)

グラジエント法：移動相A及び移動相Bの混合比を78：22とし、5分間溶
出した後、30分間の直線勾配で混合比を35：65まで変え、以降、その
混合比を保つ。

流量：アビラマイシンAの保持時間が約25分となるように調整する。

カラムの選定：パラオキシ安息香酸第二ブチル及びパラオキシ安息香酸ブ
チル5mg(4.5～5.4mg)ずつをアセトニトリル50mLに溶かし、水を加え
て100mLとする。この溶液10 μ Lにつき、移動相A及び移動相Bの混合
比を78：22とし、上記の条件で操作するとき、パラオキシ安息香酸第
二ブチル、パラオキシ安息香酸ブチルの順に溶出し、その分離度が3.0
以上のものを用いる。

面積測定範囲：アビラマイシンAの保持時間の約2倍の範囲

乾燥減量 10.0%以下(1g, 減圧, 100℃, 3時間)

強熱残分 70.0%以下(1g)

窒素 6.0%以下(ケルダール法)

粗脂肪 20.0%以下

粗繊維 20.0%以下

力価試験

寒天平板(単層) 試験菌を混和した4号培地10mL(内径100mmのペトリ皿に
あつては11mL)を用いる。

試験菌 *Micrococcus luteus* ATCC 10240を用いる。

常用標準希釈液の調製 試験を行うために必要な量の常用標準品を有効数字
3桁まで量り、その数値を記録し、アセトンを加えて溶かし、1mL当たりの
濃度が約1mg(力価)となるよう、更にアセトンを加え、正確に一定容量とし、
希釈原液とする。試験を行うために必要な量の希釈原液を全量ピペットを用
いて量り、1mL当たりの濃度が2 μ g(力価)及び0.5 μ g(力価)となるよう、ア

セトン・7号緩衝液混液(1：4)を加え、正確に希釈し、高濃度常用標準希釈液及び低濃度常用標準希釈液を調製する。

試料溶液の調製 試験を行うために必要な量の本品を有効数字3桁まで量り、その数値を記録し、その約10倍量の7号緩衝液を全量ピペットを用いて加え、軽く振り混ぜる。次に、7号緩衝液の4倍量のアセトンを全量ピペットを用いて加え、20分間かき混ぜ、ろ過又は遠心分離し、試料原液とする。試験を行うために必要な量の試料原液を全量ピペットを用いて量り、1mL当たりの濃度(推定値)がそれぞれ $2\mu\text{g}$ (力価)及び $0.5\mu\text{g}$ (力価)となるよう、アセトン・7号緩衝液混液(1：4)を加え、正確に希釈し、高濃度試料溶液及び低濃度試料溶液を調製する。

(イ) 製造の方法の基準

*Streptomyces viridochromogenes*のアビラマイシン生産菌株を好氣的に培養し、培養を終了した後、必要に応じて凝固剤として水酸化カルシウム等を加えて固形物を分離し、分離した固形物に必要なに応じてソイビーンミルランを加え、乾燥して製造すること。

(ウ) 保存の方法の基準

密閉容器に保存すること。

イ 製剤

(ア) 成分規格

本品は、アビラマイシン製造用原体に、賦形物質を混合した粉末又は粒子である。

力価 本品は、力価試験を行うとき、表示力価の85～125%を含む。

物理的・化学的性質

- ① 本品は、淡橙黄色～褐色又は黒褐色の粉末又は粒子で、特異な臭いを有する。
- ② 本品は、2.00mmの標準網ふるいを通過する。
- ③ 本品は、発かびを認めない。

確認試験 アビラマイシン製造用原体の確認試験を準用する。

乾燥減量 10.0%以下(1g, 減圧, 100°C, 3時間)

力価試験

寒天平板(単層) アビラマイシン製造用原体の規定を準用する。

試験菌 アビラマイシン製造用原体の規定を準用する。

常用標準希釈液の調製 アビラマイシン製造用原体の規定を準用する。

試料溶液の調製 本品の表示力価に従い、試験を行うために必要な量を有効数字3桁まで量り、その数値を記録し、その約10倍量の7号緩衝液を全量ピペットを用いて加え、軽く振り混ぜる。次に、7号緩衝液の4倍量のアセトンを全量ピペットを用いて加え、20分間かき混ぜ、以下アビラマイシン製造用原体の規定を準用する。

(イ) 製造の方法の基準

アビラマイシン製造用原体に、賦形物質を混和し、製造すること。

(ウ) 保存の方法の基準

アビラマイシン製造用原体の保存の方法の基準を準用する。

(エ) 表示の基準

本品の直接の容器又は直接の被包に、次の文字を記載すること。

有効期間 製造の翌月から2年

(116) エンラマイシン

ア 製造用原体

(ア) 成分規格

力価 本品は、力価試験を行うとき、1mg中に10.0 μ g(力価)以上を含む。

物理的・化学的性質 本品は、灰褐色～褐色の粉末又は粒子で、僅かに特異な臭いを有する。

確認試験

① エンラマイシン約10mg(力価)を含む量の本品を量り、メタノール・0.1mol/L塩酸試液混液(1:1)50mLを加え、約20分間振り混ぜた後、ろ過する。ろ液にアンモニア試液を加えて中性～微アルカリ性とした後、必要に応じてろ過し、試料溶液とする。この溶液20mLに、メタノール(1→2)に浸漬した多孔性スチレンジビニルベンゼン共重合体精製樹脂約1mLを加え、10分間振り混ぜ、ガラスろ過器でろ過する。この樹脂を水約20mLで2回洗った後、メタノール・0.2mol/L塩酸試液混液(7:3)20mLを加え、激しく振り混ぜ、ろ過する。この溶液につき、吸収スペクトルを測定するとき、波長269～275nmに吸収の極大を示し、波長250～256nmに吸収の極小を示す。

② エンラマイシン約100mg(力価)を含む量の本品を量り、アセトン・1mol

／L塩酸試液・水混液(35 : 12 : 56)50mLを加え、かき混ぜた後、アンモニア試液を用いて中和し、ろ過又は遠心分離する。試験を行うために必要な量のろ液又は上澄液を量り、1mL当たりの濃度が約1mg(力価)となるようにアセトン(7→20)を加え、試料溶液とする。この試料溶液及び力価試験で得た常用標準希釈原液5 μ Lずつを薄層クロマトグラフ用セルロース末を用いて調製した薄層板にスポットする。次に、n-ブタノール・ピリジン・水混液(8:3:9)の上層液を展開溶媒として約10cm展開した後、薄層板を風乾する。これにニンヒドリンのアセトン溶液(1→50)を均等に噴霧し、105℃で10分間加熱するとき、試料溶液から得た主なスポット及び常用標準希釈原液から得たスポットは、紫色を呈し、これらのRf値は等しい。

純度試験

- ① pH 本品の水懸濁液(1→10)のpHは、5.0～8.0でなければならない。
- ② 重金属 本品1.0g(0.95～1.04g)を量り、重金属試験法第3法により試料溶液を調製し、鉛標準液3.0mLを用いて比較液を調製して重金属の試験を行うとき、試料溶液の呈する色は、比較液の呈する色より濃くてはならない(30 μ g/g以下)。
- ③ ヒ素 本品0.5g(0.45～0.54g)を量り、ヒ素試験法第3法により試料溶液を調製し、装置Aを用いる方法によりヒ素の試験を行うとき、吸収液の色は、標準色より濃くてはならない(4 μ g/g以下)。

乾燥減量 6.0%以下(1g, 0.67kPa以下, 60℃, 3時間)

酸可溶性灰分 本品約1gを0.01gの桁まで量り、その数値を記録し、希塩酸20mLを加え、50℃で15分間かき混ぜながら加温し、放冷した後、50mLの全量フラスコに入れ、水を標線まで加えて50mLとし、ろ過する。必要ならば、澄明になるまで遠心分離し、この溶液25mLを量り、希硫酸1mLを加え、蒸発乾固し、800 \pm 25℃で恒量になるまで強熱するとき、その量は、20.0%以下でなければならない。

窒素 1.0～8.0%(ケルダール法)

粗脂肪 20.0%以下

粗繊維 5.0%以下

力価試験

寒天平板(単層) 試験菌を混和した13号培地10mL(内径100mmのペトリ皿に

あつては11mL)を用いる。

試験菌 *Bacillus subtilis* ATCC 6633を用いる。

常用標準希釈液の調製 試験を行うために必要な量の常用標準品を有効数字3桁まで量り、その数値を記録し、メタノール(4→5)を加えて溶かし、1mL当たりの濃度が約1mg(力価)となるよう、更にメタノール(4→5)を加え、正確に一定容量とし、希釈原液とする。試験を行うために必要な量の希釈原液を全量ピペットを用いて量り、1mL当たりの濃度が40 μ g(力価)及び10 μ g(力価)となるよう、8号緩衝液を加え、正確に希釈し、高濃度常用標準希釈液及び低濃度常用標準希釈液を調製する。

試料溶液の調製 試験を行うために必要な量の本品を有効数字3桁まで量り、その数値を記録し、1mL当たりの濃度(推定値)が約1mg(力価)となるよう、アセトン・1mol/L塩酸試液・水混液(35:12:56)一定容量を全量ピペットを用いて加え、かき混ぜ、pHが2.8~3.2であることを確かめ、必要ならば、1mol/L塩酸試液又は1mol/L水酸化ナトリウム試液を用いてpHを調整した後、ろ過又は遠心分離し、試料原液とする。試験を行うために必要な量の試料原液を全量ピペットを用いて量り、1mL当たりの濃度(推定値)が40 μ g(力価)及び10 μ g(力価)となるよう、8号緩衝液を加え、正確に希釈し、高濃度試料溶液及び低濃度試料溶液を調製する。

(イ) 製造の方法の基準

*Streptomyces fungicidicus*のエンラマイシン生産菌株を好氣的に培養し、培養を終了した後、培養液のpHを調整し、必要に応じてろ過助剤を用い、ろ過して得た固形物を乾燥して製造すること。

(ウ) 保存の方法の基準

遮光した密閉容器に保存すること。

イ 製剤

(ア) 成分規格

本品は、エンラマイシン製造用原体に、賦形物質を混和した小片、粉末又は粒子である。

力価 本品は、力価試験を行うとき、表示力価の85~125%を含む。

物理的・化学的性質

① 本品は、灰褐色~褐色又は黄褐色の小片、粉末又は粒子で、僅かに特異な

臭いを有する。

② 本品は、2.00mmの標準網ふるいを通過する。

③ 本品は、発かびを認めない。

確認試験 エンラマイシン製造用原体の確認試験を準用する。

乾燥減量 10.0%以下(1g, 105°C, 3時間)

力価試験

寒天平板 エンラマイシン製造用原体の規定を準用する。

試験菌 エンラマイシン製造用原体の規定を準用する。

常用標準希釈液の調製 エンラマイシン製造用原体の規定を準用する。

試料溶液の調製 本品を必要に応じ粉碎した後、表示力価に従い、試験を行うために必要な量を有効数字3桁まで量り、その数値を記録し、1mL当たりの濃度が約1mg(力価)となるよう、アセトン・1mol/L塩酸試液・水混液(35 : 12 : 56)一定容量を全量ピペットを用いて加え、かき混ぜ、以下エンラマイシン製造用原体の規定を準用する。

(イ) 製造の方法の基準

エンラマイシン製造用原体に、賦形物質を混和し、必要に応じて造粒して製造すること。

(ウ) 保存の方法の基準

エンラマイシン製造用原体の保存の方法の基準を準用する。

(エ) 表示の基準

本品の直接の容器又は直接の被包に、次の文字を記載すること。

有効期間 製造の翌月から2年

(117) サリノマイシンナトリウム

サリノマイシンナトリウム(その1)

ア 製造用原体

(ア) 成分規格

力価 本品は、サリノマイシンのナトリウム塩であり、力価試験を行うとき、1mg中に800 μ g(力価)以上を含む。

物理的・化学的性質

① 本品は、白色～淡黄白色の結晶性の粉末で、僅かに特異な臭いを有する。

② 本品は、酢酸エチルに極めて溶けやすく、アセトン、エチルエーテル、

クロロホルム及びメタノールに溶けやすく、*n*-ヘキサンにやや溶けにくく、水にほとんど溶けない。

確認試験

- ① 本品のメタノール溶液(3→1,000)2mLにバニリン・塩酸試液2mLを加え、静かに振り混ぜるとき、溶液は、赤色を呈する。
- ② 本品のメタノール溶液(1→10,000)9mLに1mol/L塩酸試液1mLを加え、よく振り混ぜ、室温で5分間放置する。この溶液につき、紫外部吸収スペクトルを測定するとき、波長285～300nmに吸収の極大を示す。
- ③ 本品3g(2.5～3.4g)を灰化し、水10mLを加え、振り混ぜた後、ろ過して得られた溶液は、ナトリウム塩の定性反応を呈する。

純度試験

- ① 溶状 本品1.0g(0.95～1.04g)を量り、メタノール20mLを加えて溶かすとき、その溶液は、淡黄色で、澄明又はほとんど澄明でなければならない。
- ② 重金属 本品1.0g(0.95～1.04g)を量り、重金属試験法第3法により試料溶液を調製し、鉛標準液2.0mLを用いて比較液を調製して重金属の試験を行うとき、試料溶液の呈する色は、比較液の呈する色より濃くてはならない(20 μ g/g以下)。
- ③ ヒ素 本品0.5g(0.45～0.54g)を量り、ヒ素試験法第3法により試料溶液を調製し、装置Aを用いる方法によりヒ素の試験を行うとき、吸収液の色は、標準色より濃くてはならない(4 μ g/g以下)。

乾燥減量 7.0%以下(1g, 0.67kPa以下, 60°C, 3時間)

強熱残分 7.0～12.0%(1g)

力価試験

寒天平板 基層用培地及び種層用培地は、それぞれ14号培地を用いる。ただし、基層用培地は10mL(内径100mmのペトリ皿にあっては11mL)とする。

試験菌 *Bacillus subtilis* ATCC 6633を用いる。

常用標準希釈液の調製 試験を行うために必要な量の常用標準品を有効数字3桁まで量り、その数値を記録し、メタノールを加えて溶かし、1mL当たりの濃度が約400 μ g(力価)となるよう、更にメタノールを加え、正確に一定容量とし、希釈原液とする。試験を行うために必要な量の希釈原液を

全量ピペットを用いて量り、1mL当たりの濃度が40 μ g(力価)及び10 μ g(力価)、メタノールの濃度がそれぞれ10%となるよう、水及びメタノールを加え、正確に希釈し、高濃度常用標準希釈液及び低濃度常用標準希釈液を調製する。

試料溶液の調製 試験を行うために必要な量の本品を有効数字3桁まで量り、その数値を記録し、メタノールを加えて溶かし、1mL当たりの濃度(推定値)が約400 μ g(力価)となるよう、正確に一定容量とし、試料原液とする。試験を行うために必要な量の試料原液を全量ピペットを用いて量り、1mL当たりの濃度(推定値)が40 μ g(力価)及び10 μ g(力価)、メタノールの濃度がそれぞれ10%となるよう、水及びメタノールを加え、正確に希釈し、高濃度試料溶液及び低濃度試料溶液を調製する。

(イ) 製造の方法の基準

*Streptomyces albus*のサリノマイシン生産菌株を好氣的に培養し、培養を終了した後、固形分をろ取し、固形分中のサリノマイシンを有機溶媒で抽出する。この溶液を濃縮し、アルカリ条件下でナトリウム塩として晶出ろ過し、得られた結晶を水洗した後、乾燥して製造すること。

(ウ) 保存の方法の基準

密閉容器に保存すること。

イ 製剤

(ア) 成分規格

本品は、サリノマイシンナトリウム(その1)製造用原体に、賦形物質を混和又は造粒した小片、粒子又は粉末である。

力価 本品は、1mgにつき、100 μ g(力価)以下であり、力価試験を行うとき、表示力価の85~125%を含む。

物理的・化学的性質

- ① 本品は、淡黄白色～淡褐色の小片、粒子又は粉末で、特異な臭いを有する。
- ② 本品は、2.00mmの標準網ふるいを通過する。
- ③ 本品は、発かびを認めない。

確認試験 本品の表示力価に従い、サリノマイシン約30mg(力価)を含む量を量り、メタノール10mLを加え、振り混ぜ、ろ過する。この溶液2mLを量り、

以下サリノマイシンナトリウム(その1)製造用原体の確認試験①を準用する。

乾燥減量 12.0%以下(1g, 105°C, 3時間)

力価試験

寒天平板 サリノマイシンナトリウム(その1)製造用原体の規定を準用する。

試験菌 サリノマイシンナトリウム(その1)製造用原体の規定を準用する。

常用標準希釈液の調製 サリノマイシンナトリウム(その1)製造用原体の規定を準用する。

試料溶液の調製 本品の表示力価に従い、試験を行うために必要な量を有効数字3桁まで量り、その数値を記録し、1mL当たりの濃度が約400 μ g(力価)となるよう、メタノール一定容量を全量ピペットを用いて加え、かき混ぜて又は振り混ぜて、ろ過又は遠心分離し、そのろ液又は上澄液を試料原液とする。試験を行うために必要な量の試料原液を全量ピペットを用いて量り、以下サリノマイシンナトリウム(その1)製造用原体の規定を準用する。

(イ) 製造の方法の基準

サリノマイシンナトリウム(その1)製造用原体に、賦形物質を混和し、必要に応じて造粒して製造すること。

(ウ) 保存の方法の基準

サリノマイシンナトリウム(その1)製造用原体の保存の方法の基準を準用する。

(エ) 表示の基準

本品の直接の容器又は直接の被包に、次の文字を記載すること。

有効期間 製造の翌月から2年

使用上の注意 この飼料添加物は、鶏又は牛に過剰投与した場合発育障害がおこるので、定められた添加量を厳守するとともに、均一に配合するよう注意すること。

サリノマイシンナトリウム(その2)

ア 製造用原体(その1)

(ア) 成分規格

力価 本品は、力価試験を行うとき、1mg中に300 μ g(力価)以上を含む。

物理的・化学的性質 本品は、淡褐色の粉末で、特異な臭いを有する。

確認試験

- ① 本品0.1g(0.05～0.14g)にメタノール10mLを加え、よく振り混ぜた後、ろ過する。このろ液2mLにバニリン・塩酸試液2mLを加え、振り混ぜ、5分間加温するとき、溶液は、赤色を呈する。
- ② 本品30mg(29.5～30.4mg)にメタノール100mLを加え、よく振り混ぜた後、ろ過する。このろ液10mLに1mol/L塩酸試液1mLを加え、よく振り混ぜ、室温で5分間放置する。この溶液につき、紫外部吸収スペクトルを測定するとき、波長285～300nmに吸収の極大を示す。
- ③ 本品1g(0.5～1.4g)にメタノール10mLを加え、よく振り混ぜた後、ろ過し、ろ液を水浴上で蒸発乾固する。得られた残留物は、ナトリウム塩の定性反応①を呈する。

純度試験

- ① pH 本品の水懸濁液(1→100)のpHは、8.0～10.0でなければならない。
- ② 重金属 本品1.0g(0.95～1.04g)を量り、重金属試験法第2法により試料溶液を調製し、鉛標準液2.0mLを用いて比較液を調製して重金属の試験を行うとき、試料溶液の呈する色は、比較液の呈する色より濃くてはならない(20 μ g/g以下)。
- ③ ヒ素 本品1.0g(0.95～1.04g)を量り、ヒ素試験法第3法により試料溶液を調製し、装置Aを用いる方法によりヒ素の試験を行うとき、吸収液の色は、標準色より濃くてはならない(2 μ g/g以下)。

乾燥減量 7.0%以下(1g, 0.67kPa以下, 60°C, 3時間)

強熱残分 45.0%以下(1g)

窒素 0.2～2.0%(ケルダール法)

粗脂肪 47.0～85.0%

粗繊維 2.0%以下

力価試験

寒天平板 サリノマイシンナトリウム(その1)製造用原体の規定を準用する。

試験菌 サリノマイシンナトリウム(その1)製造用原体の規定を準用する。

常用標準希釈液の調製 サリノマイシンナトリウム(その1)製造用原体の規定を準用する。

試料溶液の調製 試験を行うために必要な量の本品を有効数字3桁まで量

り、その数値を記録し、1mL当たりの濃度(推定値)が約400 μ g(力価)となるよう、メタノール一定容量を全量ピペットを用いて加え、かき混ぜて又は振り混ぜて、ろ過又は遠心分離し、そのろ液又は上澄液を試料原液とする。試験を行うために必要な量の試料原液を全量ピペットを用いて量り、以下サリノマイシンナトリウム(その1)製造用原体の規定を準用する。

(イ) 製造の方法の基準

*Streptomyces albus*のサリノマイシン生産菌株を好氣的に培養し、培養を終了した後、必要に応じてろ過助剤を用い、固形分をろ取する。この固形分を乾燥し、乾燥した固形分の質量の12%以内の割合でケイ酸、軽質無水ケイ酸又は無水ケイ酸を加え、粉碎・混和して製造すること。

(ウ) 保存の方法の基準

密閉容器に保存すること。

(エ) 表示の基準

本品の直接の容器又は直接の被包に、次の文字を記載すること。

サリノマイシンナトリウム(飼料級)

イ 製造用原体(その2)

(ア) 成分規格

力価 本品は、力価試験を行うとき、1mg中に200 μ g(力価)以上を含む。

物理的・化学的性質 本品は、淡褐色の粉末又は粒子で、特異な臭いを有する。

確認試験

- ① 本品0.1g(0.05～0.14g)にメタノール10mLを加え、よく振り混ぜた後、ろ過する。このろ液2mLにバニリン・塩酸試液2mLを加え、振り混ぜ、5分間加温するとき、溶液は、赤色を呈する。
- ② 本品30mg(29.5～30.4mg)にメタノール100mLを加え、よく振り混ぜた後、ろ過する。このろ液10mLに1mol/L塩酸試液1mLを加え、よく振り混ぜ、室温で5分間放置する。この溶液につき、紫外部吸収スペクトルを測定するとき、波長285～300nmに吸収の極大を示す。

純度試験

- ① pH 本品の水懸濁液(1→100)のpHは、8.0～10.0でなければならない。
- ② 重金属 本品1.0g(0.95～1.04g)を量り、重金属試験法第2法により試料溶液を調製し、鉛標準液2.0mLを用いて比較液を調製して重金属の試験を

行うとき、試料溶液の呈する色は、比較液の呈する色より濃くはならない(20 μ g/g以下)。

- ③ ヒ素 本品1.0g(0.95~1.04g)を量り、ヒ素試験法第3法により試料溶液を調製し、装置Aを用いる方法によりヒ素の試験を行うとき、吸収液の色は、標準色より濃くはならない(2 μ g/g以下)。

乾燥減量 7.0%以下(1g, 0.67kPa以下, 60°C, 3時間)

強熱残分 60.0%以下(1g)

窒素 0.2~2.0%(ケルダール法)

粗脂肪 30.0~40.0%

粗繊維 2.0%以下

力価試験

寒天平板 サリノマイシンナトリウム(その1)製造用原体の規定を準用する。

試験菌 サリノマイシンナトリウム(その1)製造用原体の規定を準用する。

常用標準希釈液の調製 サリノマイシンナトリウム(その1)製造用原体の規定を準用する。

試料溶液の調製 試験を行うために必要な量の本品を有効数字3桁まで量り、その数値を記録し、1mL当たりの濃度(推定値)が約400 μ g(力価)となるよう、メタノール一定容量を全量ピペットを用いて加え、かき混ぜて又は振り混ぜて、ろ過又は遠心分離し、そのろ液又は上澄液を試料原液とする。試験を行うために必要な量の試料原液を全量ピペットを用いて量り、以下サリノマイシンナトリウム(その1)製造用原体の規定を準用する。

(イ) 製造の方法の基準

*Streptomyces albus*のサリノマイシン生産菌株を好氣的に培養し、培養を終了した後、培養液にカルボキシメチルセルロースナトリウム及び炭酸カルシウムを加えて濃縮し、軽質無水ケイ酸を加え、乾燥して製造すること。

(ウ) 保存の方法の基準

密閉容器に保存すること。

(エ) 表示の基準

本品の直接の容器又は直接の被包に、次の文字を記載すること。

サリノマイシンナトリウム(飼料級)

ウ 製剤(その1)

(ア) 成分規格

本品は、サリノマイシンナトリウム(その2)製造用原体(その1)に、賦形物質を混和した小片又は粉末である。

力価 本品は、1mgにつき、100 μ g(力価)以下であり、力価試験を行うとき、表示力価の85～125%を含む。

物理的・化学的性質

- ① 本品は、淡黄白色～淡褐色の小片又は粉末で、特異な臭いを有する。
- ② 本品は、2.00mmの標準網ふるいを通過する。
- ③ 本品は、発かびを認めない。

確認試験

- ① 本品の表示力価に従い、サリノマイシン約30mg(力価)を含む量を量り、メタノール10mLを加え、振り混ぜた後、ろ過する。このろ液2mLを量り、以下サリノマイシンナトリウム(その2)製造用原体の確認試験①を準用する。
- ② 本品の表示力価に従い、サリノマイシン約10mg(力価)を含む量を量り、メタノール100mLを加え、振り混ぜた後、ろ過する。このろ液10mLを量り、以下サリノマイシンナトリウム(その2)製造用原体の確認試験②を準用する。
- ③ 本品1g(0.5～1.4g)を量り、メタノール10mLを加え、5分間振り混ぜた後、ろ過し、ろ液は、淡黄色～黄色を呈する。

乾燥減量 10.0%以下(1g, 105°C, 3時間)

力価試験

寒天平板 サリノマイシンナトリウム(その1)製造用原体の規定を準用する。

試験菌 サリノマイシンナトリウム(その1)製造用原体の規定を準用する。

常用標準希釈液の調製 サリノマイシンナトリウム(その1)製造用原体の規定を準用する。

試料溶液の調製 本品の表示力価に従い、試験を行うために必要な量を有効数字3桁まで量り、その数値を記録し、1mL当たりの濃度が約400 μ g(力価)となるよう、メタノール一定容量を全量ピペットを用いて加え、以下サリノマイシンナトリウム(その2)製造用原体の規定を準用する。

(イ) 製造の方法の基準

サリノマイシンナトリウム(その2)製造用原体(その1)に、賦形物質を混和して製造すること。

(ウ) 保存の方法の基準

サリノマイシンナトリウム(その2)製造用原体(その1)の保存の方法の基準を準用する。

(エ) 表示の基準

本品の直接の容器又は直接の被包に、次の文字を記載すること。

サリノマイシンナトリウム(飼料級)

有効期間 製造の翌月から2年

使用上の注意 この飼料添加物は、鶏又は牛に過剰投与した場合発育障害がおこるので、定められた添加量を厳守するとともに、均一に配合するよう注意すること。

エ 製剤(その2)

(ア) 成分規格

本品は、サリノマイシンナトリウム(その2)製造用原体(その2)に、賦形物質を混和した小片、粒子又は粉末である。

力価 本品は、1mgにつき、200 μ g(力価)以下であり、力価試験を行うとき、表示力価の85～125%を含む。

物理的・化学的性質

- ① 本品は、淡黄白色～淡褐色の小片、粒子又は粉末で、特異な臭いを有する。
- ② 本品は、2.00mmの標準網ふるいを通過する。
- ③ 本品は、発かびを認めない。

確認試験 サリノマイシンナトリウム(その2)製剤(その1)の確認試験を準用する。

乾燥減量 10.0%以下(1g, 105℃, 3時間)

力価試験

寒天平板 サリノマイシンナトリウム(その1)製造用原体の規定を準用する。

試験菌 サリノマイシンナトリウム(その1)製造用原体の規定を準用する。

常用標準希釈液の調製 サリノマイシンナトリウム(その1)製造用原体の規定を準用する。

試料溶液の調製 サリノマイシンナトリウム(その2)製剤(その1)の規定を準用する。

(イ) 製造の方法の基準

サリノマイシンナトリウム(その2)製造用原体(その2)に、賦形物質を混和して製造すること。

(ウ) 保存の方法の基準

サリノマイシンナトリウム(その2)製造用原体(その2)の保存の方法の基準を準用する。

(エ) 表示の基準

サリノマイシンナトリウム(その2)製剤(その1)の表示の基準を準用する。

(118) センデュラマイシンナトリウム

ア 製造用原体

(ア) 成分規格

力価 本品は、センデュラマイシンのナトリウム塩であり、力価試験を行うとき、1mg中に860 μ g(力価)以上を含む。

物理的・化学的性質

- ① 本品は、白色～灰白色の結晶性の粉末である。
- ② 本品は、メタノールにやや溶けやすく、エタノールにやや溶けにくく、ジクロロメタン及びエーテルに溶けにくく、水及びイソオクタンにほとんど溶けない。

確認試験

- ① 本品及び常用標準品を赤外吸収スペクトル測定法の臭化カリウム錠剤法により測定し、両者のスペクトルを比較するとき、3,450 cm^{-1} 、2,972 cm^{-1} 、2,935 cm^{-1} 、1,595 cm^{-1} 、1,460 cm^{-1} 、1,381 cm^{-1} 及び1,063 cm^{-1} 付近に吸収を認める。
- ② 本品及び常用標準品5mg(4.5～5.4mg)ずつを量り、それぞれにメタノール5mLを加えて溶かし、試料溶液及び標準液とする。試料溶液及び標準液5 μ Lずつを薄層クロマトグラフ用シリカゲルを用いて調製した薄層板にスポットする。次に、酢酸エチル・氷酢酸混液(4:1)を展開溶媒として、約10cm展開した後、薄層板を風乾する。これにバニリン・硫酸・エタノール試液を噴霧した後、105 $^{\circ}\text{C}$ で約10分間加熱するとき、試料溶液及び標準液から得た

主なスポットは、赤褐色を呈し、これらのRf値は等しい。

純度試験

- ① 比旋光度 本品約0.25gを0.001gの桁まで量り、その数値を記録し、メタノールに溶かし、25mLとし、この溶液につき、旋光度を測定するとき、 $[\alpha]_D^{25} = +19.0 \sim +23.0^\circ$ でなければならない。
- ② 重金属 本品1.0g(0.95~1.04g)を量り、重金属試験法第2法により試料溶液を調製し、鉛標準液2.0mLを用いて比較液を調製して重金属の試験を行うとき、試料溶液の呈する色は、比較液の呈する色より濃くってはならない(20 $\mu\text{g/g}$ 以下)。
- ③ ヒ素 本品0.5g(0.45~0.54g)を量り、ヒ素試験法第3法により試料溶液を調製し、装置Aを用いる方法によりヒ素の試験を行うとき、吸収液の色は、標準色より濃くってはならない(4 $\mu\text{g/g}$ 以下)。
- ④ ヒドロキシセンデュラマイシン 本品約25mgを量り、酢酸エチル・イソオクタン・氷酢酸・トリエチルアミン混液(375 : 125 : 2 : 1)25mLを加えて溶かし、試料溶液とする。試料溶液50 μL につき、次の条件で液体クロマトグラフ法により試験を行うとき、ヒドロキシセンデュラマイシンのピーク(センデュラマイシンのピークに係る保持時間の約1.5倍の時間が経過した時に現れるものをいう。)の面積は、試料溶液から得られたピークの合計面積の2.5%以下でなければならない。

操作条件

装置：移動相及び発色液送液用の二つのポンプ、試料導入部、カラム、反応槽、検出器並びに記録装置からなり、カラム及び反応槽は、恒温に保たれるものを用いる。

検出器：可視紫外吸光光度計(測定波長：522nm)

カラム：内径約4.0mm、長さ約250mmのステンレス管に5 μm のシリカゲルを充填する。

カラム温度：25°C付近の一定温度

反応槽(反応コイル)：内径約0.3mm、長さ約7.6mの管

反応槽温度：95°C付近の一定温度

移動相：酢酸エチル・イソオクタン・氷酢酸・トリエチルアミン混液(375 : 125 : 2 : 1)

発色液：無水エタノール250mLと硫酸10mLを混和し、別に、バニリン
15g(14.5～15.4g)を無水エタノール250mLに溶かした溶液に加える。

移動相流量：毎分約0.6mL

発色液流量：毎分約0.3mL

カラムの選定：常用標準品及びヒドロキシセンデュラマイシンナトリウム
を移動相に溶かし、0.02mg/mLの濃度に調製した溶液につき、上記の
条件で操作するとき、両者が完全に分離するものを使用する。

検出感度：移動相で試料溶液(1→50)50 μ Lから得たセンデュラマイシン
のピーク高さが10～40mmになるように調整する。

面積測定範囲：センデュラマイシンの保持時間の3倍

乾燥減量 2.5%以下(1g, 減圧, 100 $^{\circ}$ C, 3時間)

強熱残分 9.0%以下(1g)

力価試験

寒天天板(単層) 試験菌を混和した19号培地20mL(内径100mmのペトリ皿に
あっては21mL)を用い、せん孔寒天天板とする。

試験菌 *Bacillus subtilis* ATCC 6633を用いる。

常用標準希釈液の調製 試験を行うために必要な量の常用標準品を有効数字
3桁まで量り、その数値を記録し、メタノール適量を加えて溶かし、1mL当
たりの濃度が約1mg(力価)となるよう、正確に一定容量とし、希釈原液とす
る。試験を行うために必要な量の希釈原液を全量ピペットを用いて量り、
1mL当たりの濃度が20 μ g(力価)及び5 μ g(力価)、メタノールの濃度がそれ
ぞれ25%となるよう、水及びメタノールを加え、正確に希釈し、高濃度常
用標準希釈液及び低濃度常用標準希釈液を調製する。

試料溶液の調製 試験を行うために必要な量の本品を有効数字3桁まで量り、
その数値を記録し、メタノールを加えて溶かし、1mL当たりの濃度(推定値)
が約1mg(力価)となるよう、更にメタノールを加え、正確に一定容量とし、
試料原液とする。試験を行うために必要な量の試料原液を全量ピペットを用
いて量り、1mL当たりの濃度(推定値)が20 μ g(力価)及び5 μ g(力価)、メタノ
ールの濃度がそれぞれ25%となるよう、水及びメタノールを加え、正確に
希釈し、高濃度試料溶液及び低濃度試料溶液を調製する。

(イ) 製造の方法の基準

*Actinomadura roseorufa*のセンデュラマイシン生産菌株を好氣的に培養し、培養を終了した後、培養液を濃縮したスラリーからアルカリ条件下でセンデュラマイシンナトリウムを有機溶媒により抽出し、抽出液から得た結晶を乾燥して製造すること。

(ウ) 保存の方法の基準

密閉容器に保存すること。

イ 製剤

(ア) 成分規格

本品は、センデュラマイシンナトリウム製造用原体に、賦形物質を混和した小片又は粉末である。

力価 本品の力価は、1mgにつき、50 μ g(力価)以下であり、力価試験を行うとき、表示力価の85～125%を含む。

物理的・化学的性質

- ① 本品は、灰黄色～淡褐色の小片又は粉末である。
- ② 本品は、2.00mmの標準網ふるいを通過する。
- ③ 本品は、発かびを認めない。

確認試験 本品の表示力価に従い、センデュラマイシン約50mg(力価)を含む量を量り、メタノール50mLを加え、30分間激しくかき混ぜた後、遠心分離し、その上澄液を試料溶液とする。以下センデュラマイシンナトリウム製造用原体の確認試験②を準用する。

乾燥減量 12.0%以下(1g, 105°C, 3時間)

力価試験

寒天平板(単層) センデュラマイシンナトリウム製造用原体の規定を準用する。

試験菌 センデュラマイシンナトリウム製造用原体の規定を準用する。

常用標準希釈液の調製 センデュラマイシンナトリウム製造用原体の規定を準用する。

試料溶液の調製 本品の表示力価に従い、試験を行うために必要な量を有効数字3桁まで量り、その数値を記録し、1mL当たりの濃度が約1mg(力価)となるよう、メタノール一定容量を全量ピペットを用いて加え、20分間激しくかき混ぜ静置し、その上澄液を試料原液とする。試験を行うために必要な量

の試料原液を全量ピペットを用いて量り、以下センデュラマイシンナトリウム製造用原体の規定を準用する。

(イ) 製造の方法の基準

センデュラマイシンナトリウム製造用原体に、賦形物質を混和して製造すること。

(ウ) 保存の方法の基準

センデュラマイシンナトリウム製造用原体の保存の方法の基準を準用する。

(エ) 表示の基準

本品の直接の容器又は直接の被包に、次の文字を記載すること。

有効期間 製造の翌月から2年

使用上の注意 この飼料添加物は、鶏に過剰投与した場合発育障害がおこるので、定められた添加量を厳守するとともに、均一に配合するよう注意すること。

(119) ナラシン

ア 製造用原体

(ア) 成分規格

力価 本品は、力価試験を行うとき、1mg中に100 μ g(力価)以上を含む。

物理的・化学的性質 本品は、灰褐色～暗褐色の粒子である。

確認試験

① 本品0.8g(0.75～0.84g)を量り、メタノール100mLを加え、20分間かき混ぜた後、ろ過し、ろ液を試料溶液とする。別に、常用標準ナラシンについてナラシン約10mg(力価)を含む量を量り、メタノール10mLを加えて溶かし、標準液とする。試料溶液及び標準液2 μ Lずつを薄層クロマトグラフ用シリカゲルを用いて調製した薄層板にスポットする。次に、酢酸エチル・強アンモニア水混液(90 : 1)を展開溶媒として、約15cm展開した後、薄層板を風乾し、さらに、105℃で約10分間乾燥する。これにバニリン・硫酸・エタノール発色試液を均等に噴霧した後、105℃で約10分間加熱するとき、試料溶液及び標準液から得た主なスポットは、青紫色を呈し、これらのRf値は等しい。

② 本品10mg(9.5～10.4mg)を量り、メタノール(9→10)50mLを加え、20分間かき混ぜた後、ろ過する。さらに、この液をメンブランフィルター(0.45

μm)を用いてろ過し、ろ液を試料溶液とする。別に、常用標準ナラシン5mg(4.5~5.4mg)を量り、メタノール(9→10)250mLを加えて溶かし、標準液とする。試料溶液及び標準液各200 μL につき、次の操作条件で液体クロマトグラフ法により試験を行うとき、試料溶液及び標準液から得たナラシンAのピークに係る保持時間は一致する。

操作条件

装置：移動相及び発色液送液用の二つのポンプ、試料導入部、カラム、反応槽、検出器及び記録装置からなり、カラム及び反応槽は、恒温に保たれるものを用いる。

検出器：可視吸光光度計(測定波長：520nm)

カラム：内径4.6mm、長さ250mmのステンレス管に粒径5 μm の液体クロマトグラフ用オクタデシルシリル化シリカゲルを充填する。

カラム温度：25℃付近の一定温度

反応槽(反応コイル)：内径約0.5mm、長さ約5.0mの管

反応槽温度：98℃付近の一定温度

移動相：メタノール・水・酢酸混液(940：60：1)

発色液：メタノール950mLと硫酸20mLを混和し、これにバニリン30g(29.5~30.4g)を溶かす。

移動相流量：毎分約0.65mL

発色液流量：毎分約0.65mL

カラムの選定：常用標準モネンシン及び常用標準ナラシン5mg(4.5~5.4mg)ずつを量り、メタノール(9→10)を加えて溶かし、250mLとする。この溶液200 μL につき、上記の条件で操作するとき、モネンシンA、ナラシンAの順に溶出し、その分離度が3.0以上のものを用いる。

面積測定範囲：ナラシンAの保持時間の約2倍

純度試験

- ① 鉛 本品1.0g(0.95~1.04g)を量り、約200℃で2時間炭化した後、約250℃から1時間当たり50℃の昇温速度で約450℃まで加熱し、この温度を2時間保持して灰化する。放冷した後、硝酸5mLを加え、時計皿で覆い、砂浴上で加熱し、時計皿を除き、ほとんど乾固する。放冷した後、塩酸(1→6)約25mLを加え、10分間緩やかに加熱する。放冷した後、100mLの全量フラスコに

入れ、水を標線まで加えて100mLとし、30秒以内にろ過し、試料溶液とする。別に、原子吸光光度用鉛標準液1.0mLを量り、100mLの全量フラスコに入れ、塩酸(1→6)約25mLを加え、更に水を標線まで加えて100mLとし、標準液とする。試料溶液及び標準液につき、各30mLを量り、リン酸8mL、ヨウ化カリウム溶液(6→10)2mL及びメチルイソブチルケトン10mLをそれぞれ全量ピペットを用いて加え、約1分間激しく振り混ぜた後、少時静置する。30秒以内に、直射光を避けながら、試料溶液及び標準液から得たメチルイソブチルケトン層につき、光源として鉛測定用中空陰極ランプを、可燃性ガスとしてアセチレン又は水素を、支燃性ガスとして空気を用い、波長283.3nmで原子吸光光度法(フレイム方式)により試験を行うとき、試料溶液から得たメチルイソブチルケトン層の吸光度は、標準液から得たメチルイソブチルケトン層の吸光度以下でなければならない(25 μg/g以下)。

- ② ヒ素 本品1.0g(0.95~1.04g)を量り、ヒ素試験法第3法により試料溶液を調製し、装置Aを用いる方法によりヒ素の試験を行うとき、吸収液の色は、標準色より濃くしてはならない(26 μg/g以下)。

ただし、標準色の調製に用いるヒ素標準液の量は、13mLとする。この色は、三酸化ヒ素0.026mgに対応する。

ヒ素標準液 ヒ素標準原液20mLを全量ピペットを用いて量り、1,000mLの全量フラスコに入れ、希硫酸5mLを加え、新たに煮沸し冷却した水を標線まで加えて1,000mLとする。この溶液1mLは、三酸化ヒ素0.002mgを含む。この溶液は、用時調製し、共栓瓶に保存する。

- ③ ナラシンAの含有比率 確認試験②の試料溶液及び標準液各200 μLにつき、確認試験②の操作条件を準用し、液体クロマトグラフ法により試験を行うとき、ナラシンAの含有比率は、85%以上でなければならない。

$$\text{本品中のナラシンAの含有比率 (\%)} = \frac{A_{T1}}{A_T} \times 100$$

A_{T1} : 試料溶液のナラシンAのピーク面積

A_T : 試料溶液のピーク面積の総和

乾燥減量 10.0%以下(1g, 0.67kPa以下, 60°C, 3時間)

窒素 2.0%以下(ケルダール法)

粗脂肪 27.0%以下(2g)

粗繊維 2.0%以下(2g)

力価試験

寒天平板(単層) 試験菌を混和した15号培地10mL(内径100mmのペトリ皿にあっては11mL)を用いる。

試験菌 *Bacillus subtilis* ATCC 6633を用いる。

常用標準希釈液の調製 試験を行うために必要な量の常用標準品を有効数字3桁まで量り、その数値を記録し、炭酸水素ナトリウム・メタノール試液を加えて溶かし、1mL当たりの濃度(推定値)が約1mg(力価)となるよう、更に炭酸水素ナトリウム・メタノール試液を加え、正確に一定容量とし、希釈原液とする。試験を行うために必要な量の希釈原液を全量ピペットを用いて量り、1mL当たりの濃度(推定値)が $5\mu\text{g}$ (力価)及び $1.25\mu\text{g}$ (力価)、メタノールの濃度がそれぞれ30%となるよう、水及びメタノールを加え、正確に希釈し、高濃度常用標準希釈液及び低濃度常用標準希釈液を調製する。

試料溶液の調製 試験を行うために必要な量の本品を有効数字3桁まで量り、その数値を記録し、1mL当たりの濃度(推定値)が約1mg(力価)となるよう、メタノール(9→10)一定容量を全量ピペットを用いて加え、20分間かき混ぜた後、ろ過し、そのろ液を試料原液とする。試験を行うために必要な量の試料原液を全量ピペットを用いて量り、1mL当たりの濃度(推定値)が $5\mu\text{g}$ (力価)及び $1.25\mu\text{g}$ (力価)、メタノールの濃度がそれぞれ30%となるよう、水及びメタノールを加え、正確に希釈し、高濃度試料溶液及び低濃度試料溶液を調製する。

(イ) 製造の方法の基準

*Streptomyces aureofaciens*のナラシン生産菌株を好氣的に培養し、培養を終了した後、培養液を乾燥し、ベントナイト及び炭酸カルシウムを添加し、造粒して製造すること。

(ウ) 保存の方法の基準

遮光した気密容器に保存すること。

イ 製剤

(ア) 成分規格

本品は、ナラシン製造用原体に、賦形物質を混和した粉末又は粒子である。

力価 本品は、1mgにつき、 $100\mu\text{g}$ (力価)以下であり、力価試験を行うとき、表

示力価の85～125%を含む。

物理的・化学的性質

- ① 本品は、灰褐色～褐色又は黄白色～黄色の粉末又は粒子である。
- ② 本品は、2.00mmの標準網ふるいを通過する。
- ③ 本品は、発かびを認めない。

確認試験

- ① 本品1.0g(0.95～1.04g)を量り、メタノール100mLを加え、20分間振り混ぜた後、ろ過し、ろ液を試料溶液とする。以下ナラシン製造用原体の確認試験①を準用する。
- ② ナラシン製造用原体の確認試験②を準用する。

乾燥減量 12.0%以下(1g, 0.67kPa以下, 60℃, 3時間)

力価試験

寒天平板(単層) ナラシン製造用原体の規定を準用する。

試験菌 ナラシン製造用原体の規定を準用する。

常用標準希釈液の調製 ナラシン製造用原体の規定を準用する。

試料溶液の調製 本品の表示力価に従い、試験を行うために必要な量を有効数字3桁まで量り、その数値を記録し、1mL当たりの濃度(推定値)が約1mg(力価)となるよう、メタノール(9→10)一定容量を全量ピペットを用いて加え、20分間かき混ぜた後、ろ過し、そのろ液を試料原液とする。試験を行うために必要な量の試料原液を全量ピペットを用いて量り、以下ナラシン製造用原体の規定を準用する。

(イ) 製造方法の基準

ナラシン製造用原体に、賦形物質を加えて製造すること。

(ウ) 保存の方法の基準

ナラシン製造用原体の保存の方法の基準を準用する。

(エ) 表示の基準

本品の直接の容器又は直接の被包に、次の文字を記載すること。

有効期間 製造の翌月から2年

使用上の注意 この飼料添加物は、鶏に過剰投与した場合発育障害がおこるので、定められた添加量を厳守するとともに、均一に配合するよう注意すること。

(120) ノシヘプタイトド

ノシヘプタイトド(その1)

ア 製造用原体

(ア) 成分規格

力価 本品は、力価試験を行うとき、1mg中に800 μ g(力価)以上を含む。

物理的・化学的性質

- ① 本品は、淡黄灰白色～帯緑淡黄褐色の結晶又は粉末で、臭いはない、又は僅かに特異な臭いを有する。
- ② 本品は、シクロヘキサノンにやや溶けやすく、テトラヒドロフランにやや溶けにくく、アセトン及びクロロホルムに溶けにくく、エタノールに極めて溶けにくく、水にほとんど溶けない。

確認試験

- ① 本品50mg(49.5～50.4mg)を量り、テトラヒドロフラン50mLを加えて溶かし、試料溶液とする。この試料溶液1mLを量り、メタノール・アンモニア水混液(87 : 13)を加えて20mLとし、この溶液につき、吸収スペクトルを測定するとき、波長405～411nmに吸収の極大を示す。
- ② 本品10mg(9.5～10.4mg)を量り、水酸化ナトリウム0.1g(0.05～0.14g)を加え、徐々に加熱融解する。放冷した後、蒸留水1mLを加えて溶かし、亜鉛末0.3g(0.25～0.34g)及び塩酸(1→2)5mLを加えるとき、発生するガスは、潤した酢酸鉛紙を黒変する。

純度試験

- ① pH 本品の水懸濁液(1→1,000)のpHは、4.5～8.0でなければならない。
- ② 鉛 本品2.0g(1.95～2.04g)を量り、500℃で4時間加熱する。放冷した後、硝酸5mL及び過塩素酸5mLを加え、時計皿で覆い、砂浴上で透明になるまで加熱した後、時計皿を除き、ほとんど乾固する。放冷した後、希硝酸(1→3)約10mLを加え、10分間緩やかに加熱する。放冷した後、20mLの全量フラスコに入れ、希硝酸(1→3)を標線まで加えて20mLとし、試料溶液とする。別に、原子吸光光度用鉛標準液2.0mLを量り、50mLの全量フラスコに入れ、希硝酸(1→3)を標線まで加えて50mLとし、標準液とする。試料溶液及び標準液につき、光源として鉛測定用中空陰極ランプを、可燃性ガスとしてアセチレン又は水素を、支燃性ガスとして空気を用い、

波長283.3nmで原子吸光光度法(フレイム方式)により吸光度を測定するとき、試料溶液の吸光度は、標準液の吸光度以下でなければならない(10 $\mu\text{g/g}$ 以下)。

③ 銅 ②で得た試料溶液5mLを全量ピペットを用いて量り、50mLの全量フラスコに入れ、希硝酸(1→3)を標線まで加えて50mLとし、試料溶液とする。別に、銅標準液2.0mLを量り、50mLの全量フラスコに入れ、希硝酸(1→3)を標線まで加えて50mLとし、標準液とする。試料溶液及び標準液につき、光源として銅測定用中空陰極ランプを、可燃性ガスとしてアセチレン又は水素を、支燃性ガスとして空気をそれぞれ用い、波長324.7nmで原子吸光光度法(フレイム方式)により吸光度を測定するとき、試料溶液の吸光度は、標準液の吸光度以下でなければならない(100 $\mu\text{g/g}$ 以下)。

④ ヒ素 本品1.0g(0.95~1.04g)を量り、ヒ素試験法第3法により試料溶液を調製し、装置Aを用いる方法によりヒ素の試験を行うとき、吸収液の色は、標準色より濃くしてはならない(2 $\mu\text{g/g}$ 以下)。

乾燥減量 7.0%以下(1g, 105°C, 3時間)

強熱残分 5.0%以下(1g)

力価試験

寒天平板(単層) 試験菌を混和した7号培地10mL(内径100mmのペトリ皿)にあっては11mL)を用いる。

試験菌 *Micrococcus luteus* ATCC 9341を用いる。

常用標準希釈液の調製 試験を行うために必要な量の常用標準品を有効数字3桁まで量り、その数値を記録し、ジメチルホルムアミドを加えて溶かし、1mL当たりの濃度が約1mg(力価)となるよう、更にジメチルホルムアミドを加え、正確に一定容量とし、希釈原液とする。試験を行うために必要な量の希釈原液を全量ピペットを用いて量り、1mL当たりの濃度が2 μg (力価)及び0.5 μg (力価)となるよう、4号緩衝液・エタノール混液(85:15)を加え、正確に希釈し、高濃度常用標準希釈液及び低濃度常用標準希釈液を調製する。

試料溶液の調製 試験を行うために必要な量の本品を有効数字3桁まで量り、その数値を記録し、ジメチルホルムアミドを加えて溶かし、1mL当たりの濃度(推定値)が約1mg(力価)となるよう、更にジメチルホルムアミド

ドを加え、正確に一定容量とし、試料原液とする。試験を行うために必要な量の試料原液を全量ピペットを用いて量り、1mL当たりの濃度(推定値)が $2\mu\text{g}$ (力価)及び $0.5\mu\text{g}$ (力価)となるよう、4号緩衝液・エタノール混液(85:15)を加え、正確に希釈し、高濃度試料溶液及び低濃度試料溶液を調製する。

(イ) 製造の方法の基準

*Streptomyces actuosus*のノシヘプタイド生産菌株を好氣的に培養し、培養を終了した後、固形分をろ取する。固形分中のノシヘプタイドを有機溶媒で抽出し、抽出液を濃縮し、濃縮液にイソプロパノールを加え、生じた沈殿をイソプロパノールで1又は2回洗浄した後、乾燥して製造すること。

(ウ) 保存の方法の基準

遮光した密閉容器に保存すること。

イ 製剤

(ア) 成分規格

本品は、ノシヘプタイド(その1)製造用原体に、賦形物質を混和した粉末又は粒子である。

力価 本品は、力価試験を行うとき、表示力価の85～125%を含む。

物理的・化学的性質

- ① 本品は、淡黄白色～淡褐色の粉末又は粒子で、臭いはない、又は僅かに特異な臭いを有する。
- ② 本品は、2.00mmの標準網ふるいを通過する。
- ③ 本品は、発かびを認めない。

確認試験

- ① 本品の表示力価に従い、ノシヘプタイド約50mg(力価)を含む量を量り、テトラヒドロフラン50mLを加え、20分間激しく振り混ぜた後、ろ過する。この溶液につき、以下ノシヘプタイド(その1)製造用原体の確認試験①を準用する。
- ② 本品の表示力価に従い、ノシヘプタイド約20mg(力価)を含む量を量り、テトラヒドロフラン20mLを加え、20分間激しく振り混ぜた後、ろ過する。この溶液10mLを量り、蒸発乾固後、以下ノシヘプタイド(その1)製造用原体の確認試験②を準用する。

乾燥減量 15.0%以下(1g, 105°C, 3時間)

力価試験

寒天平板(単層) ノシヘプタイド(その1)製造用原体の規定を準用する。

試験菌 ノシヘプタイド(その1)製造用原体の規定を準用する。

常用標準希釈液の調製 ノシヘプタイド(その1)製造用原体の規定を準用する。

試料溶液の調製 本品の表示力価に従い、試験を行うために必要な量を有効数字3桁まで量り、その数値を記録し、1mL当たりの濃度が約1mg(力価)となるよう、ジメチルホルムアミド一定容量を全量ピペットを用いて加え、20分間激しくかき混ぜ、ろ過又は遠心分離し、試料原液とする。試験を行うために必要な量の試料原液を全量ピペットを用いて量り、以下ノシヘプタイド(その1)製造用原体の規定を準用する。

(イ) 製造の方法の基準

ノシヘプタイド(その1)製造用原体に、賦形物質を混和して製造すること。

(ウ) 保存の方法の基準

ノシヘプタイド(その1)製造用原体の保存の方法の基準を準用する。

(エ) 表示の基準

本品の直接の容器又は直接の被包に、次の文字を記載すること。

有効期間 製造の翌月から2年

ノシヘプタイド(その2)

ア 製造用原体

(ア) 成分規格

力価 本品は、力価試験を行うとき、1mg中に65 μ g(力価)以上を含む。

物理的・化学的性質 本品は、黄褐色～暗褐色の粉末又は粒子で、特異な臭いを有する。

確認試験

- ① 本品0.5g(0.45～0.54g)を量り、テトラヒドロフラン・水混液(80 : 20)50mLを加え、20分間激しく振り混ぜた後、ろ過し、ろ液を試料溶液とする。この試料溶液1mLを量り、メタノール・アンモニア水混液(87 : 13)を加えて20mLとし、この溶液につき、吸収スペクトルを測定するとき、波長405～411nmに吸収の極大を示す。

- ② 本品0.1g(0.05～0.14g)を量り、水酸化ナトリウム0.1g(0.05～0.14g)を加え、徐々に加熱融解する。放冷した後、蒸留水1mLを加えて溶かし、亜鉛末0.3g(0.25～0.34g)及び塩酸(1→2)5mLを加えるとき、発生するガスは、潤した酢酸鉛紙を黒変する。

純度試験

- ① pH 本品の水懸濁液(1→20)のpHは、4.5～8.0でなければならない。
- ② 鉛 本品2.0g(1.95～2.04g)を量り、500℃で4時間加熱する。放冷した後、硝酸5mL及び過塩素酸5mLを加え、時計皿で覆い、砂浴上で透明になるまで加熱した後、時計皿を除き、ほとんど乾固する。放冷した後、希硝酸(1→3)約10mLを加え、10分間緩やかに加熱する。放冷した後、20mLの全量フラスコに入れ、希硝酸(1→3)を標線まで加えて20mLとし、試料溶液とする。別に、原子吸光光度用鉛標準液1.0mLを量り、50mLの全量フラスコに入れ、希硝酸(1→3)を標線まで加えて50mLとし、標準液とする。試料溶液及び標準液につき、光源として鉛測定用中空陰極ランプを、可燃性ガスとしてアセチレン又は水素を、支燃性ガスとして空気をそれぞれ用い、波長283.3nmで原子吸光光度法(フレイム方式)により吸光度を測定するとき、試料溶液の吸光度は、標準液の吸光度以下でなければならない(5 μ g/g以下)。
- ③ 銅 ②で得た試料溶液5mLを全量ピペットを用いて量り、50mLの全量フラスコに入れ、希硝酸(1→3)を標線まで加えて50mLとし、試料溶液とする。別に、銅標準液0.2mLを量り、50mLの全量フラスコに入れ、希硝酸(1→3)を標線まで加えて50mLとし、標準液とする。試料溶液及び標準液につき、光源として銅測定用中空陰極ランプを、可燃性ガスとしてアセチレン又は水素を、支燃性ガスとして空気をそれぞれ用い、波長324.7nmで原子吸光光度法(フレイム方式)により吸光度を測定するとき、試料溶液の吸光度は、標準液の吸光度以下でなければならない(10 μ g/g以下)。
- ④ ヒ素 本品1.0g(0.95～1.04g)を分解フラスコに入れ、硝酸10mL及び硫酸5mLを加え、静かに加熱する。溶液がなお褐色を呈するときは、放冷した後、硝酸1～2mLを追加して加熱し、溶液が無色～微黄色になるまでこの操作を繰り返す。放冷した後、過塩素酸0.5mLを加え、白煙が発生するまで加熱する。放冷した後、飽和シュウ酸アンモニウム溶液15mLを加

え、再び白煙が発生するまで加熱する。放冷した後、水を加えて約10mLとし、これを試料溶液とし、装置Aを用いる方法によりヒ素の試験を行うとき、吸収液の色は、標準色より濃くてはならない(2 μ g/g以下)。

乾燥減量 13.0%以下(1g, 105°C, 3時間)

強熱残分 20.0%以下(0.5g)

窒素 8.0%以下(ケルダール法)

粗脂肪 22.0%以下

粗繊維 6.0%以下

力価試験

寒天平板(単層) ノシヘプタイド(その1)製造用原体の規定を準用する。

試験菌 ノシヘプタイド(その1)製造用原体の規定を準用する。

常用標準希釈液の調製 ノシヘプタイド(その1)製造用原体の規定を準用する。

試料溶液の調製 試験を行うために必要な量の本品を有効数字3桁まで量り、その数値を記録し、ジメチルホルムアミド・4号緩衝液混液(80:20)を加えて溶かし、1mL当たりの濃度(推定値)が約1mg(力価)となるよう、更にジメチルホルムアミド・4号緩衝液混液(80:20)を加え、正確に一定容量とし、20分間激しくかき混ぜ、ろ過又は遠心分離し、試料原液とする。試験を行うために必要な量の試料原液を全量ピペットを用いて量り、以下ノシヘプタイド(その1)製造用原体の規定を準用する。

(イ) 製造の方法の基準

*Streptomyces actuosus*のノシヘプタイド生産菌株を好氣的に培養し、培養を終了した後、培養液を乾燥し、粉碎して製造すること。

(ウ) 保存の方法の基準

遮光した密閉容器に保存すること。

(エ) 表示の基準

本品の直接の容器又は直接の被包に、次の文字を記載すること。

ノシヘプタイド(飼料級)

イ 製剤

(ア) 成分規格

本品は、ノシヘプタイド(その2)製造用原体に、賦形物質を混和した粉末又

は粒子である。

力価 本品は、力価試験を行うとき、表示力価の85～125%を含む。

物理的・化学的性質

- ① 本品は、淡褐色～褐色の粉末又は粒子で、僅かに特異な臭いを有する。
- ② 本品は、2.00mmの標準網ふるいを通過する。
- ③ 本品は、発かびを認めない。

確認試験

- ① 本品の表示力価に従い、ノシヘプタイド約50mg(力価)を含む量を量り、以下ノシヘプタイド(その2)製造用原体の確認試験①を準用する。
- ② 本品の表示力価に従い、ノシヘプタイド約20mg(力価)を含む量を量り、テトラヒドロフラン・水混液(80：20)20mLを加え、20分間激しく振り混ぜた後、ろ過し、ろ液を試料溶液とする。この試料溶液10mLを量り、蒸発乾固し、水酸化ナトリウム0.1g(0.05～0.14g)を加え、以下ノシヘプタイド(その2)製造用原体の確認試験②を準用する。

乾燥減量 15.0%以下(1g, 105°C, 3時間)

力価試験

寒天平板(単層) ノシヘプタイド(その2)製造用原体の規定を準用する。

試験菌 ノシヘプタイド(その2)製造用原体の規定を準用する。

常用標準希釈液の調製 ノシヘプタイド(その2)製造用原体の規定を準用する。

試料溶液の調製 本品の表示力価に従い、試験を行うために必要な量を有効数字3桁まで量り、その数値を記録し、1mL当たりの濃度が約1mg(力価)となるよう、ジメチルホルムアミド・4号緩衝液混液(80：20)の一定容量を全量ピペットを用いて加え、20分間激しくかき混ぜ、ろ過又は遠心分離し、試料原液とする。試験を行うために必要な量の試料原液を全量ピペットを用いて量り、以下ノシヘプタイド(その2)製造用原体の規定を準用する。

(イ) 製造の方法の基準

ノシヘプタイド(その2)製造用原体に、賦形物質を混和して製造すること。

(ウ) 保存の方法の基準

ノシヘプタイド(その2)製造用原体の保存の方法の基準を準用する。

(エ) 表示の基準

本品の直接の容器又は直接の被包に、次の文字を記載すること。

ノシヘプタイト(飼料級)

有効期間 製造の翌月から2年

(121) ビコザマイシン

ア 製造用原体

(ア) 成分規格

力価 本品は、力価試験を行うとき、1mg中に850 μ g(力価)以上を含む。

物理的・化学的性質

- ① 本品は、白色～帯褐白色の結晶又は粉末で、臭いはない、又は僅かに特異な臭いを有する。
- ② 本品は、水に溶けやすく、メタノールにやや溶けやすく、アセトン又はエタノールに溶けにくく、エーテル又はクロロホルムにほとんど溶けない。

確認試験

- ① 本品の水溶液(1→100)10mLにニンヒドリン試液1mLを加え、水浴中で15分間加熱するとき、溶液は、紫色を呈する。
- ② 本品の水溶液(1→10)10mLにアントロン試液を静かに加えるとき、接界面の色は、黄褐色を呈する。

純度試験

- ① 重金属 本品1.0g(0.95～1.04g)を量り、重金属試験法第2法により試料溶液を調製し、鉛標準液2.0mLを用いて比較液を調製して重金属の試験を行うとき、試料溶液の呈する色は、比較液の呈する色より濃くてはならない(20 μ g/g以下)。
- ② ヒ素 本品1.0g(0.95～1.04g)を量り、ヒ素試験法第3法により試料溶液を調製し、装置Aを用いる方法によりヒ素の試験を行うとき、吸収液の色は、標準色より濃くてはならない(2 μ g/g以下)。

乾燥減量 6.0%以下(1g, 減圧, 60°C, 3時間)

強熱残分 0.5%以下(1g)

力価試験

寒天平板 基層用培地及び種層用培地は、それぞれ14号培地を用いる。

試験菌 *Escherichia coli* ATCC 27166を用いる。

常用標準希釈液の調製 試験を行うために必要な量の常用標準品を有効数字3桁まで量り、その数値を記録し、3号緩衝液を加えて溶かし、1mL当たりの濃度が約1mg(力価)となるよう、更に3号緩衝液を加え、正確に一定容量とし、希釈原液とする。試験を行うために必要な量の希釈原液を全量ピペットを用いて量り、1mL当たりの濃度が120 μ g(力価)及び30 μ g(力価)となるよう、3号緩衝液を加え、正確に希釈し、高濃度常用標準希釈液及び低濃度常用標準希釈液を調製する。

試料溶液の調製 試験を行うために必要な量の本品を有効数字3桁まで量り、その数値を記録し、3号緩衝液を加えて溶かし、1mL当たりの濃度(推定値)が約1mg(力価)となるよう、更に3号緩衝液を加え、正確に一定容量とし、試料原液とする。試験を行うために必要な量の試料原液を全量ピペットを用いて量り、1mL当たりの濃度(推定値)が120 μ g(力価)及び30 μ g(力価)となるよう、3号緩衝液を加え、正確に希釈し、高濃度試料溶液及び低濃度試料溶液を調製する。

(イ) 製造の方法の基準

*Streptomyces griseoflavus*のビコザマイシン生産菌株を好氣的に培養し、培養を終了した後、菌体を除去する。次に、当該培養液中のビコザマイシンを樹脂に吸着させ、含水有機溶媒で溶出し、溶出液を濃縮し結晶にして、又は当該培養液をイオン交換樹脂を用いて精製し、精製液を濃縮した後、結晶にして製造すること。

(ウ) 保存の方法の基準

密閉容器に保存すること。

イ 製剤

(ア) 成分規格

本品は、ビコザマイシン製造用原体に、賦形物質を混和した粉末又は粒子である。

力価 本品は、力価試験を行うとき、表示力価の85～125%を含む。

物理的・化学的性質

- ① 本品は、白色～淡褐色の粉末又は粒子で、臭いはない、又は僅に特異な臭いを有する。
- ② 本品は、2.00mmの標準網ふるいを通過する。

- ③ 本品は、発かびを認めない。

確認試験

- ① 本品の表示力価に従い、ビコザマイシン約100mg(力価)を含む量を量り、クロロホルム・メタノール混液(2 : 1)40mLを加え、30分間よく振り混ぜた後、ろ過し、ろ紙上の不溶物をクロロホルム・メタノール混液(2 : 1)5mLずつで2回洗浄し、ろ液及び洗液を合わせ、溶媒を減圧留去する。残留物に水10mL及びクロロホルム5mLを加え、1分間よく振り混ぜた後、必要ならば、遠心分離して水層を試料溶液とする。この試料溶液5mLを量り、ニンヒドリン試液0.5mLを加え、水浴中で15分間加熱するとき、溶液は、紫色を呈する。
- ② ビコザマイシン約50mg(力価)を含む量の常用標準ビコザマイシンを量り、水5mLを加えて溶かし、標準液とする。①の試料溶液及び標準液5 μ Lずつを薄層クロマトグラフ用シリカゲルを用いて調製した薄層板にスポットする。次に、酢酸エチル・メチルエチルケトン・ギ酸・水混液(5 : 3 : 1 : 1)を展開溶媒として約10cm展開した後、薄層板を風乾する。これを80°Cで30分間加熱し、放冷した後、アルカリ性ブルーテトラゾリウム試液を均等に噴霧するとき、試料溶液及び標準液から得たスポットは、紫色を呈し、これらのRf値は等しい。

乾燥減量 15.0%以下(1g, 105°C, 3時間)

力価試験

寒天平板 ビコザマイシン製造用原体の規定を準用する。

試験菌 ビコザマイシン製造用原体の規定を準用する。

常用標準希釈液の調製 ビコザマイシン製造用原体の規定を準用する。

試料溶液の調製 本品の表示力価に従い、試験を行うために必要な量を有効数字3桁まで量り、その数値を記録し、クロロホルム適量を加え、1mL当たりの濃度が1~10mg(力価)となるよう、3号緩衝液一定容量を全量ピペットを用いて加え、激しく振り混ぜ、必要ならば、ろ過又は遠心分離し、水層を試料原液とする。試験を行うために必要な量の試料原液を全量ピペットを用いて量り、以下ビコザマイシン製造用原体の規定を準用する。

(イ) 製造の方法の基準

ビコザマイシン製造用原体に、賦形物質を混和し、製造すること。

(ウ) 保存の方法の基準

密閉容器に保存すること。

(エ) 表示の基準

本品の直接の容器又は直接の被包に、次の文字を記載すること。

有効期間 製造の翌月から2年

(122) フラボフォスフォリポール

ア 製造用原体(その1)

(ア) 成分規格

力価 本品は、力価試験を行うとき、1mg中に40 μ g(力価)以上を含む。

物理的・化学的性質 本品は、褐色～暗褐色の粉末で、特異な臭いを有する。

確認試験 本品0.1g(0.05～0.14g)を量り、メタノール(1→2)1mLを加え、十分に振り混ぜた後、遠心分離してその上澄液を試料溶液とする。別に、常用標準フラボフォスフォリポール10mg(9.5～10.4mg)を量り、メタノールを5mL加えて溶かし、標準液とする。試料溶液及び標準液0.1mLずつを蛍光剤入り薄層クロマトグラフ用シリカゲルを用いて調製した薄層板にスポットする。次に、イソプロパノール・強アンモニア水混液(65 : 35)を展開溶媒として4時間以上展開した後、薄層板を風乾する。これに紫外線(主波長254nm)を照射するとき、試料溶液から得たスポット及び標準液から得たスポットのRf値は等しい。

純度試験

① pH 本品の水懸濁液(1→5)のpHは、7.0～8.5でなければならない。

② 重金属 本品1.0g(0.95～1.04g)を量り、重金属試験法第2法により試料溶液を調製し、鉛標準液3.0mLを用いて比較液を調製して重金属の試験を行うとき、試料溶液の呈する色は、比較液の呈する色より濃くってはならない(30 μ g/g以下)。

③ ヒ素 本品0.40g(0.395～0.404g)を量り、ヒ素試験法第3法により試料溶液を調製し、装置Aを用いる方法によりヒ素の試験を行うとき、吸収液の色は、標準色より濃くってはならない(5 μ g/g以下)。

乾燥減量 4.0%以下(1g, 0.67kPa以下, 3時間)

強熱残分 20.0%以下(1g)

窒素 3.5～4.5%(ケルダール法)

粗脂肪 22.0%以下

粗繊維 4.0%以下

力価試験

寒天平板 基層用培地及び種層用培地は、それぞれ12号培地を用いる。ただし、種層用培地にあつては、培地100mL当たりメチレンブルー1mg及びホウ酸40mgを溶解混和する。

試験菌 *Bacillus cereus* ATCC 19637を用いる。

常用標準希釈液の調製 試験を行うために必要な量の常用標準品を有効数字3桁まで量り、その数値を記録し、メタノール(1→2)を加えて溶かし、1mL当たりの濃度が約1mg(力価)となるよう、更にメタノール(1→2)を加え、正確に一定容量とし、希釈原液とする。試験を行うために必要な量の希釈原液を全量ピペットを用いて量り、メタノール(1→2)で10倍に希釈した後、この溶液適量を全量ピペットを用いて量り、1mL当たりの濃度が6 μ g(力価)及び1.5 μ g(力価)となるよう、7号緩衝液を加え、正確に希釈し、高濃度常用標準希釈液及び低濃度常用標準希釈液を調製する。

試料溶液の調製 試験を行うために必要な量の本品を有効数字3桁まで量り、その数値を記録し、1mL当たりの濃度(推定値)が約100 μ g(力価)となるよう、メタノール(1→2)を加え、よくかき混ぜ、1mol/L水酸化ナトリウム試液を用いてpHを8.0に調整した後、還流冷却器を付け、85°Cで15分間加熱する。放冷した後、塩酸試液を用いてpHを7.0に調整し、メタノール(1→2)少量を加え、正確に一定容量とし、その上澄液を試料原液とする。試験を行うために必要な量の試料原液を全量ピペットを用いて量り、1mL当たりの濃度(推定値)が6 μ g(力価)及び1.5 μ g(力価)となるよう、7号緩衝液を加え、正確に希釈し、高濃度試料溶液及び低濃度試料溶液を調製する。

(イ) 製造の方法の基準

Streptomyces bambergiensis、*Streptomyces ghanaensis*、*Streptomyces geyseriensis*又は*Streptomyces ederensis*のフラボフォスフォリポール生産菌株を好氣的に培養し、培養を終了した後、培養液を乾燥して製造すること。

(ウ) 保存の方法の基準

遮光した密閉容器に保存すること。

イ 製造用原体(その2)

(ア) 成分規格

力価 本品は、力価試験を行うとき、1mg中に100 μ g(力価)以上を含む。

物理的・化学的性質 本品は、褐色～暗褐色の粉末で、特異な臭いを有する。

確認試験 本品0.1g(0.05～0.14g)を量り、メタノール(1→2)1mLを加え、十分に振り混ぜた後、遠心分離し、その上澄液を試料溶液とする。別に、常用標準フラボフォスホリポール10mg(9.5～10.4mg)を量り、メタノールを5mL加えて溶かし、標準液とする。試料溶液及び標準液0.1mLずつを蛍光剤入り薄層クロマトグラフ用シリカゲルを用いて調製した薄層板にスポットする。次に、イソプロパノール・強アンモニア水混液(65：35)を展開溶媒として4時間以上展開した後、薄層板を風乾する。これに紫外線(主波長254nm)を照射するとき、試料溶液から得たスポット及び標準液から得たスポットのRf値は等しい。

純度試験

- ① pH 本品の水懸濁液(1→50)のpHは、8.0～9.5でなければならない。
- ② 重金属 本品1.0g(0.95～1.04g)を量り、重金属試験法第2法により試料溶液を調製し、鉛標準液3.0mLを用いて比較液を調製して重金属の試験を行うとき、試料溶液の呈する色は、比較液の呈する色より濃くはならない(30 μ g/g以下)。
- ③ ヒ素 本品0.40g(0.395～0.404g)を量り、ヒ素試験法第3法により試料溶液を調製し、装置Aを用いる方法によりヒ素の試験を行うとき、吸収液の色は、標準色より濃くはならない(5 μ g/g以下)。

乾燥減量 10.0%以下(1g, 0.67kPa以下, 3時間)

強熱残分 40.0%以下(1g)

窒素 2.5～4.5%(ケルダール法)

粗脂肪 22.0%以下

粗繊維 4.0%以下

力価試験

寒天平板 基層用培地及び種層用培地は、それぞれ12号培地を用いる。ただし、種層用培地にあつては、培地100mL当たりメチレンブルー1mg(0.5～1.4mg)及びホウ酸40mg(39.5～40.4mg)を溶解混和する。

試験菌 *Bacillus cereus* ATCC 19637を用いる。

常用標準希釈液の調製 試験を行うために必要な量の常用標準品を有効数字3桁まで量り、その数値を記録し、メタノール(1→2)を加えて溶かし、1mL

当たりの濃度が約1mg(力価)となるよう、更にメタノール(1→2)を加え、正確に一定容量とし、希釈原液とする。試験を行うために必要な量の希釈原液を全量ピペットを用いて量り、メタノール(1→2)で10倍に希釈した後、この溶液適量を全量ピペットを用いて量り、1mL当たりの濃度が6 μ g(力価)及び1.5 μ g(力価)となるよう、7号緩衝液を加え、正確に希釈し、高濃度常用標準希釈液及び低濃度常用標準希釈液を調製する。

試料溶液の調製 試験を行うために必要な量の本品を有効数字3桁まで量り、その数値を記録し、1mL当たりの濃度(推定値)が約100 μ g(力価)となるよう、メタノール(1→2)を加え、よくかき混ぜ、1mol/L塩酸試液を用いてpHを8.0に調整した後、還流冷却器を付け、85°Cで15分間加熱する。放冷した後、1mol/L塩酸試液を用いてpHを7.0に調整し、メタノール(1→2)少量を加え、正確に一定容量とし、その上澄液を試料原液とする。試験を行うために必要な量の試料原液を全量ピペットを用いて量り、1mL当たりの濃度(推定値)が6 μ g(力価)及び1.5 μ g(力価)となるよう、7号緩衝液を加え、正確に希釈し、高濃度試料溶液及び低濃度試料溶液を調製する。

(イ) 製造の方法の基準

*Streptomyces ghanaensis*のフラボフォスフォリポール生産菌株を好氣的に培養し、培養を終了した後、培養液を濃縮し、軽質無水ケイ酸を加え、乾燥して製造すること。

(ウ) 保存の方法の基準

遮光した密閉容器に保存すること。

ウ 製剤

(ア) 成分規格

本品は、フラボフォスフォリポール製造用原体に、賦形物質を混和した粉末である。

力価 本品は、力価試験を行うとき、表示力価の85～125%を含む。

物理的・化学的性質

- ① 本品は、褐色の粉末で特異な臭いを有する。
- ② 本品は、2.00mmの標準網ふるいを通過する。
- ③ 本品は、発かびを認めない。

確認試験 本品の表示力価に従い、フラボフォスフォリポール約5mg(力価)を含

む量を量り、メタノール(1→2)1mLを加え、以下フラボフォスフォリポール製造用原体の確認試験を準用する。

乾燥減量 10.0%以下(1g, 105°C, 3時間)

力価試験

寒天平板 フラボフォスフォリポール製造用原体の規定を準用する。

試験菌 フラボフォスフォリポール製造用原体の規定を準用する。

常用標準希釈液の調製 フラボフォスフォリポール製造用原体の規定を準用する。

試料溶液の調製 本品の表示力価に従い、試験を行うために必要な量を有効数字3桁まで量り、その数値を記録し、1mL当たりの濃度が約100 μ g(力価)となるよう、メタノール(1→2)を加え、よくかき混ぜ、以下フラボフォスフォリポール製造用原体の規定を準用する。

(イ) 製造の方法の基準

フラボフォスフォリポール製造用原体に、賦形物質を混和し、必要に応じて整粒及び篩分して製造すること。

(ウ) 保存の方法の基準

密閉容器に保存すること。

(エ) 表示の基準

本品の直接の容器又は直接の被包に、次の文字を記載すること。

有効期間 製造の翌月から2年

(123) モネンシンナトリウム

ア 製造用原体

(ア) 成分規格

力価 本品は、モネンシンのナトリウム塩であり、力価試験を行うとき、1mg中に800 μ g(力価)以上を含む。

物理的・化学的性質

① 本品は、帯淡褐白色～淡橙黄色の粉末又は結晶性の粉末で、僅に特異な臭いを有する。

② 本品は、エタノール、クロロホルム及びメタノールに溶けやすく、アセトンにやや溶けにくく、水にほとんど溶けない。

確認試験

- ① 本品のメタノール溶液(1→1,000)5mLに、バニリン・塩酸試液5mLを加え、静かに振り混ぜるとき、溶液は、赤色を呈する。
- ② 本品のエタノール溶液(1→1,000)5mLに ρ -ジメチルアミノベンズアルデヒド・エタノール硫酸試液5mLを加え、70°Cの水浴中で5分間加温するとき、溶液は、青色を呈する。
- ③ 本品3g(2.5~3.4g)にメタノール20mL及び希塩酸2mLを加え、水浴上で5分間穏かに煮沸した後、水3mLを加え、冷却し、ろ過する。ろ液をほとんど蒸発させた後、少量のエタノールを加え、更に蒸発乾固する。残留物に水10mLを加えて溶かした溶液は、ナトリウム塩の定性反応を呈する。

純度試験

- ① pH 本品0.1g(0.05~0.14g)を量り、メタノール(9→10)100mLを加えて溶かすとき、その溶液のpHは、6.5~9.5でなければならない。
- ② モネンシンA力価比率 力価試験の結果に従い、本品についてモネンシン約50mg(力価)を含む量を有効数字3桁まで量り、その数値を記録し、メタノールを加えて溶かし、1mL当たりの濃度が約1mg(力価)となるよう、更にメタノールを加え、正確に一定容量とし、試料原液とする。試験を行うために必要な量の試料原液を全量ピペットを用いて量り、1mL当たりの濃度が約100 μ g(力価)及び10 μ g(力価)となるよう、メタノールを加え、正確に一定容量とし、それぞれ高濃度試料溶液及び低濃度試料溶液とする。別に、常用標準モネンシンを量り、同様に1mL当たりの濃度が100 μ g(力価)、10 μ g(力価)、5 μ g(力価)及び2.5 μ g(力価)の溶液を調製し、標準液S₁、S₂、S₃及びS₄とする。

薄層クロマトグラフ用シリカゲルを用いて調製した薄層板の下端から約3cmの高さを原線とし、端から約3cm以上離して原線上に高濃度試料溶液を、更に2.5cm以上離して低濃度試料溶液を、更に2cm以上の間隔で標準液をそれぞれ20 μ Lずつスポットし、風乾する。次に、酢酸エチルを展開溶媒として常温で展開し、展開溶媒の先端が原線から約15cmに達したとき薄層板を取り出して風乾し、再び同様に展開した後、よく風乾する。

この薄層板の表面に、あらかじめ水浴上で加熱して溶かした培地を均一に噴霧し、30秒以内に薄層板の寒天面を上にして培養箱に入れ、孢子液を加えて50~60°Cに保った適当量の培地を静かに加え、一様に広げる。その後、

培養箱を水平にして室温で凝固させ、35～37℃で16～18時間培養するとき、試料溶液から得た最大阻止円(モネンシンA)及び2番目に大きい阻止円(モネンシンB)のRf値は、標準液から得た阻止円のRf値と等しく、本品のモネンシンA力価比率を求めるとき、その値は、90%以上でなければならない。

培地 酵母エキス2.5g(2.45～2.54g)、ブドウ糖10g(9.5～10.4g)、塩化マグネシウム10g(9.5～10.4g)及びカンテン15g(14.5～15.4g)を量り、水を加えて1,000mLとし、滅菌する(pH4.8～5.2)。

孢子液の調製 *Bacillus subtilis* ATCC 6633を試験菌とし、一般試験法の力価試験法により孢子液を調製する。

測定 標準液S₁、S₂、S₃及びS₄中のモネンシンA、低濃度試料溶液中のモネンシンA並びに高濃度試料溶液中のモネンシンB及びその他の微量成分C₁、C₂……C_nの示す阻止円の長軸及び短軸方向の直径をノギスで0.1mmまで測定し、その平均値を阻止円径とする。標準液S₂、S₃及びS₄中のモネンシンの力価を対数軸にとり、標準液中のモネンシンAが示した阻止円径を整数軸にとり標準曲線を作成する。試料溶液中のモネンシンA及びB並びにC₁、C₂……C_nにつき、標準曲線を用いて、モネンシンAとしての力価を求める。

計算 次式によりモネンシンAの力価比率を求める。

$$\text{モネンシンA力価比率(\%)} = \frac{10P_A}{10P_A + P_B + P_{C_1} \dots + P_{C_n}} \times 100$$

P_A : 低濃度試料溶液中のモネンシンAの力価

P_B : 高濃度試料溶液中のモネンシンBのAとしての力価

P_{C₁～C_n} : 高濃度試料溶液中の微量成分C₁～C_nのAとしての力価

③ 重金属 本品1.0g(0.95～1.04g)を量り、重金属試験法第3法により試料溶液を調製し、鉛標準液2.0mLを用いて比較液を調製して重金属の試験を行うとき、試料溶液の呈する色は、比較液の呈する色より濃くはない(20 μg/g以下)。

④ ヒ素 本品0.5g(0.45～0.54g)を量り、ヒ素試験法第3法により試料溶液を調製し、装置Aを用いる方法によりヒ素の試験を行うとき、吸収液の色は、標準色より濃くはない(4 μg/g以下)。

乾燥減量 4.0%以下(1g, 0.67kPa以下, 60℃, 3時間)

強熱残分 8.0～13.0%(1g)

力価試験

寒天平板(単層) 試験菌を混和した14号培地10mL(内径100mmのペトリ皿にあっては11mL)を用いる。

試験菌 *Bacillus subtilis* ATCC 6633を用いる。

常用標準希釈液の調製 試験を行うために必要な量の常用標準品を有効数字3桁まで量り、その数値を記録し、メタノールを加えて溶かし、1mL当たりの濃度が約1mg(力価)となるよう、更にメタノールを加え、正確に一定容量とし、希釈原液とする。試験を行うために必要な量の希釈原液を全量ピペットを用いて量り、1mL当たりの濃度が40 μ g(力価)及び10 μ g(力価)、メタノールの濃度がそれぞれ10%となるよう、水及びメタノールを加え、正確に希釈し、高濃度常用標準希釈液及び低濃度常用標準希釈液を調製する。

試料溶液の調製 試験を行うために必要な量の本品を有効数字3桁まで量り、その数値を記録し、メタノールを加えて溶かし、1mL当たりの濃度(推定値)が約1mg(力価)となるよう、更にメタノールを加え、正確に一定容量とし、試料原液とする。試験を行うために必要な量の試料原液を全量ピペットを用いて量り、1mL当たりの濃度(推定値)が40 μ g(力価)及び10 μ g(力価)、メタノールの濃度がそれぞれ10%となるよう、水及びメタノールを加え、正確に希釈し、高濃度試料溶液及び低濃度試料溶液を調製する。

(イ) 製造の方法の基準

*Streptomyces cinnamonensis*のモネンシン生産菌株を好氣的に培養し、培養を終了した後、培養液のpHを調整し、モネンシンを有機溶媒で抽出する。この溶液を濃縮し、アルカリ条件下でナトリウム塩として晶出ろ過し、得られた結晶を水洗し、乾燥して製造すること。

(ウ) 保存の方法の基準

密閉容器に保存すること。

イ 製剤

(ア) 成分規格

本品は、モネンシンナトリウム製造用原体に、賦形物質を混和した小片、粉末又は粒子である。

力価 本品は、1mgにつき、240 μ g(力価)以下であり、力価試験を行うとき、表

示力価の85～125%を含む。

物理的・化学的性質

- ① 本品は、淡灰褐色～褐色又は黄白色～黄色の小片、粉末又は粒子で、僅かに特異な臭いを有する。
- ② 本品は、2.00mmの標準網ふるいを通過する。
- ③ 本品は、発かびを認めない。

確認試験

- ① 本品の表示力価に従い、モネンシン約10mg(力価)を含む量を量り、メタノール10mLを加え、振り混ぜ、ろ過する。この溶液5mLを量り、以下モネンシンナトリウム製造用原体の確認試験①を準用する。
- ② 本品の表示力価に従い、モネンシン約10mg(力価)を含む量を量り、エタノール10mLを加え、振り混ぜ、ろ過する。この溶液5mLを量り、以下モネンシンナトリウム製造用原体の確認試験②を準用する。

乾燥減量 12.0%以下(1g, 105°C, 3時間)

力価試験

寒天平板 モネンシンナトリウム製造用原体の規定を準用する。

試験菌 モネンシンナトリウム製造用原体の規定を準用する。

常用標準希釈液の調製 モネンシンナトリウム製造用原体の規定を準用する。

試料溶液の調製 本品の表示力価に従い、試験を行うために必要な量を有効数字3桁まで量り、その数値を記録し、1mL当たりの濃度が1～2mg(力価)となるよう、メタノールを全量ピペットを用いて加え、かき混ぜ、又は振り混ぜた後、ろ過又は遠心分離し、そのろ液又は上澄液を試料原液とする。試験を行うために必要な量の試料原液を全量ピペットを用いて量り、以下モネンシンナトリウム製造用原体の規定を準用する。

(イ) 製造の方法の基準

モネンシンナトリウム製造用原体に、賦形物質を混和し、必要に応じて造粒して製造すること。

(ウ) 保存の方法の基準

モネンシンナトリウム製造用原体の保存の方法の基準を準用する。

(エ) 表示の基準

本品の直接の容器又は直接の被包に、次の文字を記載すること。

有効期間 製造の翌月から2年

使用上の注意 この飼料添加物は、鶏又は牛に過剰投与した場合発育障害がおこるので、定められた添加量を厳守するとともに、均一に配合するよう注意すること。

(124) ラサロシドナトリウム

ア 製造用原体

(ア) 成分規格

力価 本品は、ラサロシドのナトリウム塩であり、力価試験を行うとき、1mg中に800 μ g(力価)以上を含む。

物理的・化学的性質

- ① 本品は、白色～帯褐白色の粉末で、特異な臭いを有する。
- ② 本品は、アセトン、エタノール、クロロホルム、酢酸エチル又はメタノールに溶けにくく、水にほとんど溶けない。

確認試験

- ① 本品の無水エタノール溶液(1→500)10mLに塩化第二鉄の無水エタノール溶液(1→50)0.5mLを加え、振り混ぜるとき、溶液は、赤紫色を呈する。
- ② 本品75mg(74.5～75.4mg)を量り、硫酸・無水エタノール混液(3：1,000)を加えて溶かし、50mLとする。この溶液5mLを量り、硫酸・無水エタノール混液(3：1,000)を加えて100mLとした溶液につき、吸収スペクトルを測定するとき、波長245～249nm及び315～319nmに吸収の極大を示し、波長269～273nmに吸収の極小を示す。
- ③ 本品の酢酸エチル溶液(1→200)に紫外線(主波長365nm)を照射するとき、青色の蛍光を発する。
- ④ 本品3g(2.5～3.4g)を灰化し、水10mLを加え、振り混ぜた後、ろ過して得られた溶液は、ナトリウム塩の定性反応を呈する。

純度試験

- ① 重金属 本品1.0g(0.95～1.04g)を量り、重金属試験法第2法により試料溶液を調製し、鉛標準液2.0mLを用いて比較液を調製して重金属の試験を行うとき、試料溶液の呈する色は、比較液の呈する色より濃くてはならない(20 μ g/g以下)。
- ② ヒ素 本品0.5g(0.45～0.54g)を量り、ヒ素試験法第3法により試料溶液を

調製し、装置Aを用いる方法によりヒ素の試験を行うとき、吸収液の色は、標準色より濃くしてはならない(4 μ g/g以下)。

乾燥減量 3.0%以下(1g, 0.67kPa以下, 60°C, 3時間)

強熱残分 10.0~15.0%(1g)

力価試験

寒天平板 基層用培地及び種層用培地は、それぞれ14号培地を用いる。

試験菌 *Bacillus subtilis* ATCC 6633を用いる。

常用標準希釈液の調製 試験を行うために必要な量の常用標準品を有効数字3桁まで量り、その数値を記録し、メタノールを加えて溶かし、1mL当たりの濃度が約1mg(力価)となるよう、更にメタノールを加え、正確に一定容量とし、希釈原液とする。試験を行うために必要な量の希釈原液を全量ピペットを用いて量り、1mL当たりの濃度が40 μ g(力価)及び10 μ g(力価)、メタノールの濃度がそれぞれ10%となるよう、水及びメタノールを加え、正確に希釈し、高濃度常用標準希釈液及び低濃度常用標準希釈液を調製する。

試料溶液の調製 試験を行うために必要な量の本品を有効数字3桁まで量り、その数値を記録し、メタノールを加えて溶かし、1mL当たりの濃度(推定値)が約1mg(力価)となるよう、更にメタノールを加え、正確に一定容量とし、試料原液とする。試験を行うために必要な量の試料原液を全量ピペットを用いて量り、1mL当たりの濃度(推定値)が40 μ g(力価)及び10 μ g(力価)、メタノールの濃度がそれぞれ10%となるよう、水及びメタノールを加え、正確に希釈し、高濃度試料溶液及び低濃度試料溶液を調製する。

(イ) 製造の方法の基準

*Streptomyces lasaliensis*のラサロシド生産菌株を好氣的に培養し、培養を終了した後、培養液に少量のろ過助剤を加え、固形分をろ取する。固形分中のラサロシドを有機溶媒で抽出し、抽出液を濃縮した後、異なる有機溶媒に溶かし、洗浄した後、アルカリ条件下でナトリウム塩として晶出ろ過し、得られた結晶を水洗した後、乾燥して製造すること。

(ウ) 保存の方法の基準

密閉容器に保存すること。

イ 製剤

(ア) 成分規格

本品は、ラサロシドナトリウム製造用原体に、賦形物質を混和した粉末又は粒子である。

力価 本品は、1mgにつき、150 μ g(力価)以下であり、力価試験を行うとき、表示力価の85～125%を含む。

物理的・化学的性質

- ① 本品は、淡褐色～褐色の粉末又は粒子で、特異な臭いを有する。
- ② 本品は、2.00mmの標準網ふるいを通過する。
- ③ 本品は、発かびを認めない。

確認試験

- ① 本品の表示力価に従い、ラサロシドナトリウム約100mg(力価)を含む量を量り、無水エタノール50mLを加え、10分間よく振り混ぜた後、ろ過する。ろ液10mLに塩化第二鉄の無水エタノール溶液(1→50)1滴を加え、振り混ぜるとき、溶液は、赤紫色を呈する。
- ② 本品の表示力価に従い、ラサロシドナトリウム約20mg(力価)を含む量を量り、メタノール10mLを加え、10分間よく振り混ぜた後、ろ過し、そのろ液を試料溶液とする。別に、ラサロシドナトリウム約20mg(力価)を含む量の常用標準ラサロシドを量り、メタノール10mLを加えて溶かし、標準液とする。試料溶液及び標準液10 μ Lずつを蛍光剤入り薄層クロマトグラフ用シリカゲルを用いて調製した薄層板にスポットする。次に、クロロホルム・メタノール混液(9：1)を展開溶媒として約10cm展開した後、薄層板を風乾する。これに紫外線(主波長254nm)を照射するとき、試料溶液及び標準液から得たスポットは、暗青色を呈し、これらのRf値は等しい。

乾燥減量 15.0%以下(1g, 105°C, 3時間)

力価試験

寒天平板 ラサロシドナトリウム製造用原体の規定を準用する。

試験菌 ラサロシドナトリウム製造用原体の規定を準用する。

常用標準希釈液の調製 ラサロシドナトリウム製造用原体の規定を準用する。

試料溶液の調製 本品の表示力価に従い、試験を行うために必要な量を有効数字3桁まで量り、その数値を記録し、1mL当たりの濃度が約1mg(力価)となるよう、メタノール(9→10)一定容量を全量ピペットを用いて加え、激しく振り混ぜ、必要ならば、ろ過又は遠心分離し、そのろ液又は上澄液を試料原

液とする。試験を行うために必要な量の試料原液を全量ピペットを用いて量り、以下ラサロシドナトリウム製造用原体の規定を準用する。

(イ) 製造の方法の基準

ラサロシドナトリウム製造用原体に、賦形物質を混和して製造すること。

(ウ) 保存の方法の基準

ラサロシドナトリウム製造用原体の保存の方法の基準を準用する。

(エ) 表示の基準

本品の直接の容器又は直接の被包に、次の文字を記載すること。

有効期間 製造の翌月から2年

使用上の注意 この飼料添加物は、鶏又は牛に過剰投与した場合発育障害がおこるので、定められた添加量を厳守するとともに、均一に配合するよう注意すること。

(125) アンプロリウム・エトパベート

ア 製造用原体

(ア) 成分規格

a アンプロリウム

含量 本品は、定量するとき、アンプロリウム($C_{14}H_{19}ClN_4 \cdot HCl$)95.0%以上を含む。

物理的・化学的性質

- ① 本品は、白色～淡黄色の粉末で、臭いはない、又は特異な臭いを有する。
- ② 本品は、水に溶けやすく、メタノールにやや溶けやすく、エタノールに溶けにくく、エーテル又はクロロホルムにほとんど溶けない。

確認試験

- ① 本品の0.1mol/L塩酸溶液(1→100,000)につき、吸収スペクトルを測定するとき、波長244～248nm及び260～264nmに吸収の極大を示し、それぞれの極大波長における吸光度を A_1 及び A_2 とするとき、 A_1/A_2 は、1.04～1.06である。
- ② 本品の水溶液(1→50)は、塩化物の定性反応を呈する。

純度試験

- ① ピコリン 装置 100mLの枝付蒸留フラスコの枝管に、その先端が底にほとんど接するように200mLの受器を接続する。また、蒸留フラスコ

の口には、滴下漏斗と、下端がフラスコの底部近くにくるように送気管を取り付ける。この送気管の他端は、2個の洗気瓶に順次接続し、送気管に直結している方にはガラス繊維を、他方には硫酸を入れる。

操作法 本品約1.0gを0.01gの桁まで量り、その数値を記録し、枝付蒸留フラスコに入れ、水10mLを加えて溶かす。受器には、ホウ酸溶液(1→50)75mL及びブロムクレゾールグリーン・メチルオレンジ試液0.5mLを入れ、枝管の先端をこの溶液に浸して接続する。滴下漏斗及び送気管を取り付け、滴下漏斗から、約10分間で炭酸カリウムの飽和溶液25mLを滴加しながら、約1時間洗気瓶を通して空気を通じ、混在するピコリンを受器の溶液中に集める。次に、通気を止め、受器を新たにホウ酸溶液(1→50)75mL及びブロムクレゾールグリーン・メチルオレンジ試液0.5mLを入れた別の受器に取り替えて再び30分間通気する。受器中の溶液の変色を認めれば、同様に受器を取り替えて、この操作を繰り返し、受器中の溶液の変色を認めなければ止める。全ての受器中の溶液を合わせ、0.1mol/L塩酸で滴定し、ピコリン(C_6H_7N)の量を求めるとき、その量は、1.0%以下でなければならない。この場合において、滴定の終点は、緑青色が黄緑色から黄色に変わるときとする。

$$0.1\text{mol/L塩酸}1\text{mL}=9.313\text{mgC}_6\text{H}_7\text{N}$$

② 塩素 本品約0.15gを0.001gの桁まで量り、その数値を記録し、水50mLを加えて溶かし、硝酸5mLを加えた後、0.1mol/L硝酸銀溶液25mLを全量ピペットを用いて加え、混和し、ニトロベンゼン3mLを加え、激しく振り混ぜた後、硫酸第二鉄アンモニウム試液2mLを加える。過量の硝酸銀を0.1mol/Lチオシアン酸アンモニウム溶液で滴定し、塩素(Cl)の量を求めるとき、その量は、21.5～23.5%でなければならない。

$$0.1\text{mol/L硝酸銀溶液}1\text{mL}=3.545\text{mgCl}$$

乾燥減量 1.0%以下(1g, 減圧, 100°C, 3時間)

強熱残分 0.20%以下(1g)

定量法 本品約0.05gを0.0001gの桁まで量り、その数値を記録し、メタノール(2→3)に溶かし、100mLの全量フラスコに入れ、更にメタノール(2→3)を標線まで加えて100mLとする。この溶液5mLを全量ピペットを用いて量

り、100mLの全量フラスコに入れ、メタノール(2→3)を標線まで加えて100mLとし、試料溶液とする。別に、アンプロリウム標準品を乾燥し、その約0.05gを0.0001gの桁まで量り、その数値を記録し、メタノール(2→3)に溶かし、100mLの全量フラスコに入れ、更にメタノール(2→3)を標線まで加えて100mLとし、この溶液5mLを全量ピペットを用いて量り、100mLの全量フラスコに入れ、メタノール(2→3)を標線まで加えて100mLとし、標準液とする。試料溶液及び標準液をそれぞれ4mLずつ全量ピペットを用いて量り、試験管(1)及び(2)に入れ、別に、メタノール(2→3)4mLを全量ピペットを用いて量り、試験管(3)に入れる。各管に2, 7-ジオキシナフタリン試液10mLを全量ピペットを用いて加え、密栓し、よく混和した後、20分間放置する。次に、それぞれ2～3分間遠心分離した後、(1)及び(2)の上澄液につき、2, 7-ジオキシナフタリン試液を添加した後、20～45分間に(3)の上澄液を対照液として、波長530nm付近の極大波長における吸光度 A_T 及び A_S を測定する。

アンプロリウム($C_{14}H_{19}ClN_4 \cdot HCl$)の量 (mg)

$$= \text{アンプロリウム標準品の量 (mg)} \times \frac{A_T}{A_S}$$

b エトパペート

含量 本品は、定量するとき、エトパペート($C_{12}H_{15}NO_4$)95.0～103.0%を含む。

物理的・化学的性質

- ① 本品は、白色～微紅白色の粉末で、臭いはほとんどない。
- ② 本品は、クロロホルムに溶けやすく、メタノール又はエタノールにやや溶けやすく、エーテルに極めて溶けにくく、水にほとんど溶けない。

確認試験

- ① 本品のメタノール溶液(1→125,000)につき、吸収スペクトルを測定するとき、波長266～270nm及び297～301nmに吸収の極大を示し、波長236～240nm及び285～289nmに吸収の極小を示す。
- ② 本品及びエトパペート標準品を乾燥し、それぞれ赤外吸収スペクトル測定法の臭化カリウム錠剤法により測定し、スペクトルを比較するとき、両者の吸収は、同一波数のところに認められ、これらの吸収の相対強度は等

しい。

純度試験

- ① 融点 本品の融点は、146～151℃でなければならない。
- ② 被ジアゾ化性物質 本品約1.0gを0.01gの桁まで量り、その数値を記録し、クロロホルムを加えて溶かし、100mLの全量フラスコに入れ、更にクロロホルムを標線まで加えて100mLとする。この溶液10mLを全量ピペットを用いて量り、0.1mol/L塩酸100mLを全量ピペットを用いて加え、振り混ぜた後、水層を十分に分離して第1抽出液とする。さらに、クロロホルム層に0.1mol/L塩酸100mLを全量ピペットを用いて加え、振り混ぜた後、水層を分離して第2抽出液とする。第1抽出液及び第2抽出液それぞれ40mLを遠心分離して、その上澄液20mLずつを全量ピペットを用いて量って合わせ、試料溶液とする。別に、4-アミノ-2-エトキシ安息香酸メチル標準品を100℃で2時間減圧乾燥し、その約0.05gを0.0001gの桁まで量り、その数値を記録し、クロロホルムを加えて溶かし、100mLの全量フラスコに入れ、更にクロロホルムを標線まで加えて100mLとする。この溶液2mLを全量ピペットを用いて量り、クロロホルム8mLを加え、0.1mol/L塩酸100mLを全量ピペットを用いて加え、振り混ぜた後、以下試料溶液の場合と同様に操作して標準液とする。共栓試験管(1)から(5)までを用意し、試験管(1)に試料溶液5mLを、(2)に標準液1mL及び0.1mol/L塩酸4mLを、(3)に標準液3mL及び0.1mol/L塩酸2mLを、(4)に標準液5mLを、(5)に0.1mol/L塩酸5mLをそれぞれ全量ピペットを用いて量って入れ、それぞれの試験管につき、次の操作を行う。1mol/L塩酸6mL及び新たに調製した亜硝酸ナトリウム溶液(1→1,000)1mLを全量ピペットを用いて加え、振り混ぜた後、4分間放置する。次に、新たに調製したスルファミン酸アンモニウム溶液(1→200)1mLを全量ピペットを用いて量って加え、振り混ぜた後、3分間放置する。さらに、新たに調製したN-(1-ナフチル)-エチレンジアミン二塩酸塩溶液(1→1,000)1mLを全量ピペットを用いて量って加え、振り混ぜた後、30分間放置する。試験管(1)から(4)までの溶液につき、試験管(5)の溶液を対照液として波長530nm付近の極大波長における吸光度 A_1 、 A_2 、 A_3 及び A_4 を測定する。吸光度 A_2 、 A_3 及び A_4 とそれらに対応する標準液1mL、3mL及び5mL中の標準品の量

(mg)より検量線を描き、吸光度 A_1 に対応する試料溶液5mL中の被ジアゾ化性物質〔4-アミノ-2-エトキシ安息香酸メチル($C_{10}H_{13}NO_3$)として〕の量(mg)を求めるとき、被ジアゾ化性物質の量は、1.0%以下でなければならない。

- ③ フェノール性物質 本品約0.4gを0.001gの桁まで量り、その数値を記録し、メタノールを加えて溶かし、20mLの全量フラスコに入れ、更にメタノールを標線まで加えて20mLとし、試料溶液とする。別に、4-アセタミド-2-ヒドロキシ安息香酸メチル標準品を乾燥し、その約0.028gを0.0001gの桁まで量り、その数値を記録し、メタノールを加えて溶かし、100mLの全量フラスコに入れ、更にメタノールを標線まで加えて100mLとし、標準液とする。共栓遠心沈殿管(1)から(9)までを用意し、沈殿管(1)に試料溶液1mL及びメタノール4mLを、(2)に試料溶液3mL及びメタノール2mLを、(3)に試料溶液5mLを、(4)に標準液1mL及びメタノール4mLを、(5)に標準液2mL及びメタノール3mLを、(6)に標準液3mL及びメタノール2mLを、(7)に標準液4mL及びメタノール1mLを、(8)に標準液5mLを、(9)にメタノール5mLをそれぞれ全量ピペットを用いて量って入れる。それぞれに過塩素酸第二鉄試液5mLを全量ピペットを用いて加え、振り混ぜた後、10分間放置し、(1)、(2)及び(3)は、遠心分離して上澄液をとる。(1)から(8)までの溶液につき、(9)の溶液を対照液として、波長525nm付近の極大波長における吸光度 A_1 ~ A_8 を測定する。吸光度 A_4 ~ A_8 とそれに対応する標準液1mL~5mL中の標準品の量(mg)から検量線を描き、吸光度 A_1 、 A_2 及び A_3 に対応する試料溶液1mL、3mL及び5mL中のフェノール性物質〔4-アセタミド-2-ヒドロキシ安息香酸メチル($C_{10}H_{11}NO_4$)として〕の量(mg)を求める。各試料溶液より求めたフェノール性物質の量を平均するとき、その量は、2.0%以下でなければならない。

乾燥減量 1.0%以下(1g, 減圧, 100°C, 2時間)

強熱残分 0.5%以下(1g)

定量法 本品約0.075gを0.0001gの桁まで量り、その数値を記録し、メタノールを加えて溶かし、250mLの全量フラスコに入れ、更にメタノールを標線まで加えて250mLとする。この溶液10mLを全量ピペットを用いて量り、100mLの全量フラスコに入れ、水を標線まで加えて100mLとする。この溶

液10mLを全量ピペットを用いてビーカーに入れ、1mol/L水酸化ナトリウム試液10mLを加え、水浴上で蒸発乾固する。熱湯10mLを、内壁を洗いながら加え、さらに、15分間加温する。放冷した後、水を加えて約20mLとし、100mLの全量フラスコに移す。ビーカーを水20mLずつで3回洗い、洗液は全量フラスコ中に合わせ、更に水を標線まで加えて100mLとし、試料溶液とする。別に、エトパベート標準品を乾燥し、その約0.03gを0.0001gの桁まで量り、その数値を記録し、メタノールを加えて溶かし、100mLの全量フラスコに入れ、更にメタノールを標線まで加えて100mLとする。この溶液10mLを全量ピペットを用いて量り、100mLの全量フラスコに入れ、水を標線まで加えて100mLとする。この溶液10mLを全量ピペットを用いて量ってビーカーに入れ、1mol/L水酸化ナトリウム試液10mLを加え、以下試料溶液の場合と同様に操作して標準液とする。また、別に、水10mLを全量ピペットを用いて量ってビーカーに入れ、1mol/L水酸化ナトリウム試液10mLを加え、以下試料溶液の場合と同様に操作して空試験液とする。共栓遠心沈殿管(1)から(3)までを用意し、沈殿管(1)に試料溶液10mLを、(2)に標準液10mLを、(3)に空試験液10mLをそれぞれ全量ピペットを用いて量って入れ、それぞれの沈殿管につき、次の操作を行う。1mol/L塩酸2mL及び新たに調製した亜硝酸ナトリウム溶液(1→1,000)2mLを全量ピペットを用いて加え、振り混ぜた後、2分間放置する。次に、新たに調製したスルファミン酸アンモニウム溶液(1→200)2mLを全量ピペットを用いて量って加え、振り混ぜた後、2分間放置する。新たに調製したN-(1-ナフチル)-エチレンジアミン二塩酸塩溶液(1→1,000)2mLを全量ピペットを用いて量って加え、振り混ぜた後、10分間放置する。塩化ナトリウム4g(3.5~4.4g)を加えた後、n-ブタノール10mLを全量ピペットを用いて量って加える。2分間激しく振り混ぜた後、遠心分離し、上澄液をとる。(1)及び(2)の溶液につき、(3)の溶液を対照液として、波長555nm付近の極大波長における吸光度 A_T 及び A_S を測定する。

エトパベート($C_{12}H_{15}NO_4$)の量 (mg)

$$= \text{エトパベート標準品の量 (mg)} \times \frac{A_T}{A_S} \times 2.5 - \text{対応する被ジアゾ化 (mg)} \times 1.215 - \text{対応するフェノール性物質の量 (mg)} \times 1.134$$

(イ) 保存の方法の基準

a アンプロリウム

密閉容器に保存すること。

b エトパベート

密閉容器に保存すること。

イ 製剤

(ア) 成分規格

本品は、アンプロリウム製造用原体及びエトパベート製造用原体に、賦形物質を混和した小片又は粉末である。

含量 本品は、定量するとき、表示量の90～110%に相当するアンプロリウム($C_{14}H_{19}ClN_4 \cdot HCl$)及びエトパベート($C_{12}H_{15}NO_4$)を含む。

確認試験

- ① アンプロリウムの定量法により得た試料溶液は、赤紫色を呈し、その吸収スペクトルを測定するとき、波長528～532nmに吸収の極大を示す。
- ② エトパベートの定量法により得た試料溶液は、赤紫色を呈し、その吸収スペクトルを測定するとき、波長553～557nmに吸収の極大を示す。

定量法 アンプロリウム アンプロリウム($C_{14}H_{19}ClN_4 \cdot HCl$)約0.05gを含む量の本品を有効数字3桁まで量り、その数値を記録し、メタノール(2→3)100mLを全量ピペットを用いて加え、20分間振り混ぜる。この溶液をろ過し、初めのろ液20mLを除き、次のろ液5mLを全量ピペットを用いて量り、100mLの全量フラスコに入れ、メタノール(2→3)を標線まで加えて100mLとし、以下アンプロリウム製造用原体の定量法を準用する。

アンプロリウム($C_{14}H_{19}ClN_4 \cdot HCl$)の量 (mg)

$$= \text{アンプロリウム標準品の量 (mg)} \times \frac{A_T}{A_S}$$

エトパベート エトパベート($C_{12}H_{15}NO_4$)約3mgを含む量の本品を有効数字3桁まで量り、その数値を記録し、100mLの全量フラスコに入れ、メタノール75mLを加え、20分間振り混ぜ、更にメタノールを標線まで加えて100mLとし、遠心分離する。上澄液10mLを全量ピペットを用いて量ってビーカーに入れ、水酸化ナトリウム試液10mLを加え、以下エトパベート製造用原体の定量法を準用する。

エトパベート(C₁₂H₁₅N₀4)の量 (mg)

$$= \text{エトパベート標準品の量 (mg)} \times \frac{A_T}{A_S} \times \frac{1}{10}$$

(イ) 保存の方法の基準

密閉容器に保存すること。

(126) アンプロリウム・エトパベート・スルファキノキサリン

ア 製造用原体

(ア) 成分規格

a アンプロリウム

アンプロリウム・エトパベート中のアンプロリウム製造用原体の成分規格を準用する。

b エトパベート

アンプロリウム・エトパベート中のエトパベート製造用原体の成分規格を準用する。

c スルファキノキサリン

含量 本品は、乾燥した後、定量するとき、スルファキノキサリン(C₁₄H₁₂N₄O₂S)98.0%以上を含む。

物理的・化学的性質

- ① 本品は、淡黄色～黄褐色の結晶又は結晶性の粉末で、臭いはない。
- ② 本品は、アセトンに溶けにくく、エタノールに極めて溶けにくく、水にほとんど溶けない。
- ③ 本品は、炭酸ナトリウム試液又は1mol/L水酸化ナトリウム試液に溶ける。
- ④ 本品は、光により徐々に暗色となる。

確認試験

- ① 本品0.05g(0.045～0.054g)に希塩酸4mLを加え、加温して溶かした溶液は、芳香族第一アミンの定性反応を呈する。ただし、溶液の色は、橙赤色を呈する。
- ② 本品0.02g(0.015～0.024g)を量り、水5mLを加え、かき混ぜながら1mol/L水酸化ナトリウム試液を滴加して溶かし、これに硫酸銅試液2～3滴を加えるとき、黄緑色の沈殿を生じる。

純度試験

- ① 溶状 本品1.0g(0.95~1.04g)に1mol/L水酸化ナトリウム試液5mLを加えて溶かし、更に水20mLを加えるとき、その溶液は、橙黄色で、澄明でなければならない。
- ② 融点 本品の融点は、244~247°C(分解)でなければならない。
- ③ 酸 本品1.0g(0.95~1.04g)を量り、水50mLを加え、70°Cで5分間加温した後、室温まで急冷し、ろ過する。ろ液25mLにメチルレッド試液2滴及び0.1mol/L水酸化ナトリウム溶液0.50mLを加えるとき、溶液は、黄色を呈しなければならない。
- ④ 重金属 本品1.0g(0.95~1.04g)を量り、重金属試験法第2法により試料溶液を調製し、鉛標準液2.0mLを用いて比較液を調製して重金属の試験を行うとき、試料溶液の呈する色は、比較液の呈する色より濃くはならない(20 μ g/g以下)。

乾燥減量 1.0%以下(1g, 105°C, 4時間)

強熱残分 0.10%以下(1g)

定量法 本品を乾燥し、その約0.5gを0.001gの桁まで量り、その数値を記録し、氷酢酸75mL、塩酸8mL及び水25mLを加えて溶かす。これを15°Cに冷却した後、碎氷25g(24.5~25.4g)を加え、かき混ぜながら0.1mol/L亜硝酸ナトリウム溶液で滴定する。この場合において、滴定の終点は、0.1mol/L亜硝酸ナトリウム溶液の滴加1分後に被滴定液をガラス棒に付け、その先端でヨウ化亜鉛デンプン紙に触れ、30秒以内に青色を呈するときとする。同様の方法で空試験を行い補正する。

0.1mol/L亜硝酸ナトリウム溶液1mL=30.03mgC₁₄H₁₂N₄O₂S

(イ) 保存の方法の基準

a アンプロリウム

アンプロリウム・エトパベート中のアンプロリウム製造用原体の保存の方法の基準を準用する。

b エトパベート

アンプロリウム・エトパベート中のエトパベート製造用原体の保存の方法の基準を準用する。

c スルファキノキサリン

遮光した密閉容器に保存すること。

イ 製剤

(ア) 成分規格

本品は、アンプロリウム製造用原体、エトパベート製造用原体及びスルファキノキサリン製造用原体に、賦形物質を混和した小片又は粉末である。

含量 本品は、定量するとき、表示量の90～110%に相当するアンプロリウム($C_{14}H_{19}ClN_4 \cdot HCl$)、エトパベート($C_{12}H_{15}NO_4$)及びスルファキノキサリン($C_{14}H_{12}N_4O_2S$)を含む。

確認試験

- ① アンプロリウムの定量法により得た試料溶液は、赤紫色を呈し、この溶液の吸収スペクトルを測定するとき、波長528～532nmに吸収の極大を示す。
- ② エトパベートの定量法により得た試料溶液は、赤紫色を呈し、この溶液の吸収スペクトルを測定するとき、波長538～542nmに吸収の極大を示す。
- ③ スルファキノキサリンの定量法により得た試料溶液は、赤紫色を呈し、この溶液の吸収スペクトルを測定するとき、波長543～547nmに吸収の極大を示す。

定量法 アンプロリウム アンプロリウム($C_{14}H_{19}ClN_4 \cdot HCl$)約0.05gを含む量の本品を有効数字3桁まで量り、その数値を記録し、メタノール(2→3)100mLを全量ピペットを用いて加え、20分間振り混ぜる。この溶液をろ過し、初めのろ液20mLを除き、次のろ液5mLを全量ピペットを用いて量り、100mLの全量フラスコに入れ、メタノール(2→3)を標線まで加えて100mLとし、以下アンプロリウム製造用原体の定量法を準用する。

アンプロリウム($C_{14}H_{19}ClN_4 \cdot HCl$)の量 (mg)

$$= \text{アンプロリウム標準品の量 (mg)} \times \frac{A_T}{A_S}$$

エトパベート 本品についてエトパベート($C_{12}H_{15}NO_4$)約6mgを含む量を有効数字3桁まで量り、その数値を記録し、けん化フラスコに入れ、クロロホルム100mLを全量ピペットを用いて加え、還流冷却器を付け、水浴上でクロロホルムが蒸発しないように注意して15分間還流する。放冷した後、ろ過し、ろ液50mLを全量ピペットを用いて量り、分液漏斗に入れ、炭酸ナトリウム溶液(1→20)25mLずつで3回、次に、水10mLずつで2回洗い、洗液は

捨てる。クロロホルム層をろ過し、ろ液10mLを全量ピペットを用いて量り、水浴上でほとんど蒸発し、その後、メタノール10mL及び1mol/L水酸化ナトリウム試液10mLを加え、水浴上で蒸発乾固する。これに熱湯10mLを加え、15分間加熱し、放冷した後、100mLの全量フラスコに入れ、1mol/L塩酸20mL及び水を標線まで加えて100mLとした後、ろ過し、試料溶液とする。別に、エトパベート標準品を乾燥し、その約0.03gを0.0001gの桁まで量り、その数値を記録し、メタノールを加えて溶かし、100mLの全量フラスコに入れ、更にメタノールを標線まで加えて100mLとし、この溶液10mLを全量ピペットを用いて量り、50mLの全量フラスコに入れ、メタノールを標線まで加えて50mLとする。この溶液10mLを全量ピペットを用いて量り、1mol/L水酸化ナトリウム試液10mLを加え、以下試料溶液の場合と同様に操作し、標準液とする。また、別に、メタノール10mLを量り、1mol/L水酸化ナトリウム試液10mLを加え、以下試料溶液の場合と同様に操作し、空試験液とする。

50mLの全量フラスコ(1)から(3)までを用意し、(1)に試料溶液を、(2)に標準液を、(3)に空試験液をそれぞれ25mLずつ全量ピペットを用いて量り、50mLの全量フラスコに入れ、それぞれにつき、次の操作を行う。1mol/L塩酸5mL及び新たに調製した亜硝酸ナトリウム溶液(1→1,000)5mLを全量ピペットを用いて加え、振り混ぜた後、2分間放置する。次に、新たに調製したスルファミン酸アンモニウム溶液(1→200)5mLを全量ピペットを用いて加え、振り混ぜ、3分間放置した後、新たに調製したN-(1-ナフチル)-エチレンジアミン二塩酸塩溶液(1→1,000)5mLを全量ピペットを用いて加え、振り混ぜ、10分間放置し、さらに、水を標線まで加えて50mLとする。(1)及び(2)の溶液につき、(3)の溶液を対照液として波長540nm付近の極大波長における吸光度 A_T 及び A_S を測定する。

エトパベート ($C_{12}H_{15}NO_4$) の量 (mg)

$$= \text{エトパベート標準品の量 (mg)} \times \frac{A_T}{A_S} \times \frac{1}{5}$$

スルファキノキサリン スルファキノキサリン($C_{14}H_{12}N_4O_2S$)約0.05gを含む量の本品を有効数字3桁まで量り、その数値を記録し、水70mL及び0.5mol/L水酸化ナトリウム試液10mLを加え、10分間振り混ぜた後、250mLの全

量フラスコに入れ、水を標線まで加えて250mLとする。これを2分間放置し、必要ならば遠心分離した後、上澄液10mLを全量ピペットを用いて量り、1mol/L塩酸10mLを入れた200mLの全量フラスコに入れ、水を標線まで加えて200mLとし、試料溶液とする。別に、スルファキノキサリン標準品を乾燥し、その約0.05gを0.0001gの桁まで量り、その数値を記録し、水70mL及び0.5mol/L水酸化ナトリウム試液10mLを加えて溶かし、250mLの全量フラスコに入れ、さらに、水を標線まで加えて250mLとする。この溶液10mLを全量ピペットを用いて量り、1mol/L塩酸10mLを入れた200mLの全量フラスコに入れ、水を標線まで加えて200mLとし、標準液とする。また、別に、0.5mol/L水酸化ナトリウム試液10mLに水を加えて250mLとし、この溶液10mLを200mLの全量フラスコに入れ、1mol/L塩酸10mL及び水を標線まで加えて200mLとし、空試験液とする。50mLの全量フラスコ(1)から(3)までを用意し、(1)に試料溶液を、(2)に標準液を、(3)に空試験液をそれぞれ10mLずつ全量ピペットを用いて量り、それぞれにつき、次の操作を行う。

1mol/L塩酸5mL及び新たに調製した亜硝酸ナトリウム溶液(1→1,000)5mLを全量ピペットを用いて加え、振り混ぜた後、2分間放置する。次に、新たに調製したスルファミン酸アンモニウム溶液(1→200)5mLを全量ピペットを用いて加え、振り混ぜ、3分間放置した後、新たに調製したN—(1—ナフチル)—エチレンジアミン二塩酸塩溶液(1→1,000)5mLを全量ピペットを用いて加え、振り混ぜ、10分間放置し、さらに、水を標線まで加えて50mLとする。(1)及び(2)の溶液につき、(3)の溶液を対照液として波長545nm付近の極大波長における吸光度 A_T 及び A_S を測定する。

スルファキノキサリン($C_{14}H_{12}N_4O_2S$)の量 (mg)

$$= \text{スルファキノキサリン標準品の量 (mg)} \times \frac{A_T}{A_S}$$

(イ) 保存の方法の基準

密閉容器に保存すること。

(127) クエン酸モランテル

ア 製造用原体

(ア) 成分規格

含量 本品は、定量するとき、クエン酸モランテル($C_{12}H_{16}N_2S \cdot C_6H_8O_7 \cdot$

H₂O)98.0%以上を含む。

物理的・化学的性質

- ① 本品は、淡黄色～黄色の結晶性の粉末で、味は僅かに苦く、特異な臭いを有する。
- ② 本品は、メタノールにやや溶けやすく、水及びエタノールに溶けにくく、酢酸エチル及びベンゼンにほとんど溶けない。
- ③ 本品の水溶液(1→200)のpHは、3.3～4.5である。
- ④ 融点116～120℃

確認試験

- ① 本品0.1g(0.05～0.14g)に水30mLを加えて溶かす。この溶液0.5mLにp-ジメチルアミノベンズアルデヒド・塩化第二鉄試液3mLを加えるとき、溶液は、赤紫色を呈する。
- ② 本品0.01g(0.005～0.014g)に水2mLを加えて溶かし、過マンガン酸カリウム試液1滴を加えるとき、試液の色は、30秒以内に消える。
- ③ 本品5mg(4.5～5.4mg)にクエン酸の無水酢酸溶液(0.5→100)2mLを加え、水浴中で加熱するとき、赤色～赤紫色を呈する。
- ④ 本品0.01g(0.005～0.014g)に0.01mol/L塩酸・メタノール試液を加えて溶かし、1,000mLとする。この溶液につき、吸収スペクトルを測定するとき、波長322～327nmに吸収の極大を示す。
- ⑤ 本品0.02g(0.015～0.024g)に水4mLを加えて溶かし、希水酸化ナトリウム試液を加えて中性とした溶液は、クエン酸塩の定性反応③を呈する。

純度試験

- ① 溶状 本品0.5g(0.45～0.54g)にメタノール10mLを加えて溶かすとき、その溶液は、黄色で、澄明でなければならない。
- ② 塩化物 本品0.5g(0.45～0.54g)に水40mLを加え、加温して溶かす。これに希硝酸6mL及び水を加えて50mLとし、これを試料溶液とする。塩化物試験法により0.01mol/L塩酸0.25mLを用いて比較液を調製して塩化物の試験を行うとき、試料溶液の呈する混濁は、比較液の呈する混濁より濃くてはならない(0.018%以下)。
- ③ 硫酸塩 本品0.5g(0.45～0.54g)に水40mLを加え、加温して溶かし、希塩酸1mL及び水を加えて50mLとし、これを試料溶液とする。硫酸塩試験法に

より0.005mol/L硫酸0.50mLを用いて比較液を調製し、硫酸塩の試験を行うとき、試料溶液の呈する混濁は、比較液の呈する混濁より濃くてはならない(0.048%以下)。

④ 重金属 本品1.0g(0.95~1.04g)を量り、重金属試験法第2法により試料溶液を調製し、鉛標準液3.0mLを用いて比較液を調製して重金属の試験を行うとき、試料溶液の呈する色は、比較液の呈する色より濃くてはならない(30 $\mu\text{g/g}$ 以下)。

⑤ ヒ素 本品2.0g(1.95~2.04g)を量り、ヒ素試験法第3法により試料溶液を調製し、装置Aを用いる方法によりヒ素の試験を行うとき、吸収液の色は、標準色より濃くてはならない(1 $\mu\text{g/g}$ 以下)。

⑥ シス異性体 本品0.2g(0.15~0.24g)をメタノールを加えて溶かし、10mLの褐色全量フラスコに入れ、更にメタノールを標線まで加えて10mLとし、試料溶液とする。この溶液1mLを全量ピペットを用いて量り、100mLの褐色全量フラスコに入れ、メタノールを標線まで加えて100mLとし、シス異性体用対照溶液とする。別に、無水クエン酸0.1g(0.05~0.14g)を量り、メタノールを加えて溶かし、100mLの全量フラスコに入れ、更にメタノールを標線まで加えて100mLとし、クエン酸溶液とする。試料溶液、シス異性体用対照溶液及びクエン酸溶液それぞれ5 μL ずつを薄層クロマトグラフ用シリカゲルを用いて調製した薄層板に暗所でスポットする。次に、メチルイソブチルケトン・ギ酸・水混液(2 : 1 : 1)の上層を展開溶媒として暗所で約10cm展開した後、薄層板を100°Cで15分間乾燥する。この薄層板をヨウ素蒸気を満たした槽中に入れるとき、試料溶液から得たモランテル及びクエン酸以外のスポットは、認めない、又はシス異性体用対照溶液から得たスポットより濃くてはならない(1%以下)。

水分 3.5~5.0%(0.5g)

強熱残分 0.2%以下(1.0g)

定量法 本品約0.1gを0.001gの桁まで量り、その数値を記録し、0.01mol/L塩酸・メタノール試液を加えて溶かし、200mLの褐色全量フラスコに入れ、更に同試液を標線まで加えて200mLとする。この溶液2mLを全量ピペットを用いて量り、100mLの褐色全量フラスコに入れ、0.01mol/L塩酸・メタノール試液を標線まで加えて100mLとし、試料溶液とする。別に、クエン酸モラン

テル標準品約0.1gを0.001gの桁まで量り、その数値を記録し、試料溶液の調製と同様に操作し標準液とする。それぞれにつき、0.01mol/L塩酸・メタノール試液を対照液として、波長323nmにおける吸光度 A_T 及び A_S を測定する。

クエン酸モランテル($C_{12}H_{16}N_2S \cdot C_6H_8O_7 \cdot H_2O$)の量 (mg)

$$= \text{クエン酸モランテル標準品の量 (mg)} \times \frac{A_T}{A_S}$$

(イ) 保存の方法の基準

遮光した密閉容器に保存すること。

イ 製剤

(ア) 成分規格

本品は、クエン酸モランテル製造用原体に、賦形物質を混和した粉末又は粒子である。

含量 本品は、定量するとき、表示量の90～110%に相当するクエン酸モランテル($C_{12}H_{16}N_2S \cdot C_6H_8O_7 \cdot H_2O$)を含む。

確認試験

- ① 本品の表示量に従い、クエン酸モランテル製造用原体0.1gを含む量を量り、水30mLを加え、5分間振り混ぜた後、遠心分離する。上澄液0.5mLにp-ジメチルアミノベンズアルデヒド・塩化第二鉄試液3mLを加えるとき、溶液は、赤紫色を呈する。
- ② 本品の表示量に従い、クエン酸モランテル製造用原体0.01gを含む量を量り、0.01mol/L塩酸・メタノール試液を加え、振り混ぜた後、ろ過する。ろ液につき、吸収スペクトルを測定するとき、波長322～327nmに吸収の極大を示す。

定量法 クエン酸モランテル($C_{12}H_{16}N_2S \cdot C_6H_8O_7 \cdot H_2O$)約0.06gを含む量の本品を有効数字3桁まで量り、その数値を記録し、褐色の全量フラスコに入れ、0.01mol/L塩酸・メタノール試液150mLを加え、30分間振り混ぜた後、0.01mol/L塩酸・メタノール試液を加え、正確に250mLとし、遠心分離する。上澄液5mLを全量ピペットを用いて量り、褐色の共栓付きフラスコに入れ、内部標準液として2-ヒドロキシ-m-トルイル酸0.12g(0.115～0.124g)に0.01mol/L塩酸・メタノール試液100mLを加えて溶かした溶液5mLを全量ピペットを用いて加え、試料溶液とする。別に、クエン酸モランテル標準品約

0.06gを0.0001gの桁まで量り、その数値を記録し、0.01mol/L塩酸・メタノール試液を加えて溶かし、250mlの全量フラスコに入れ、更に0.01mol/L塩酸・メタノール試液を標線まで加えて250mLとする。この溶液5mLを全量ピペットを用いて量り、試料溶液の調製と同様に操作し、標準液とする。試料溶液及び標準液5 μ Lにつき、次の条件で、液体クロマトグラフ法により試験を行う。得られたクロマトグラムから、それぞれの溶液のクエン酸モランテル及び内部標準物質のピーク高さを測定し、内部標準物質のピーク高さに対するクエン酸モランテルのピーク高さ比 H_T 及び H_S を求める。

$$\text{クエン酸モランテル (C}_{12}\text{H}_{16}\text{N}_2\text{S} \cdot \text{C}_6\text{H}_8\text{O}_7 \cdot \text{H}_2\text{O}) \text{の量 (mg)} \\ = \text{クエン酸モランテル標準品の量 (mg)} \times \frac{H_T}{H_S}$$

操作条件

検出器：紫外吸光光度計(測定波長：320nm、感度：0.08AUFS)

カラム：内径4.6mm、長さ150mmのステンレス管に充填剤としてオクタデシルシリル化した10 μ mのシリカゲルを充填する。

カラム温度：室温

移動相：0.05mol/Lリン酸二水素カリウム1,000mLにリン酸(1 \rightarrow 10)を加えてpH3.3に調整した溶液・アセトニトリル混液(3：1)

流量：毎分1.5mL

カラムの選択：標準液5 μ Lにつき、上記の条件で操作し、モランテル及び内部標準物質の順に溶出し、その分離度が20以上のものを用いる。

(イ) 保存の方法の基準

クエン酸モランテル製造用原体の保存の方法の基準を準用する。

(128) ナイカルバジン

ア 製造用原体

(ア) 成分規格

含量 本品は、乾燥した後、定量するとき、4, 4'-ジニトロカルバニリド(C₁₃H₁₀N₄O₅)67.4~73.0%及び2-ヒドロキシ-4, 6-ジメチルピリミジン(C₆H₈N₂O)27.7~30.0%を含む。

物理的・化学的性質

① 本品は、黄褐色~緑黄色の粉末で、臭いはない、又は僅かに特異な臭いを

有する。

- ② 本品は、ジメチルホルムアミドに溶けにくく、水、エタノール、エーテル及びクロロホルムに極めて溶けにくい。
- ③ 融点 約260℃(分解)

確認試験

- ① 本品の無水エタノール溶液(1→15,000)15mLにスルファニル酸試液5mL及び新たに調製した亜硝酸ナトリウム溶液(1→100)5mLを加え、密栓し、65℃の水浴中で10分間加温するとき、溶液は、赤色を呈する。
- ② 本品の無水エタノール溶液(1→15,000)15mLに水酸化カリウムのエタノール溶液(1→100)5mLを加えるとき、溶液は、黄色を呈する。
- ③ 4, 4′—ジニトロカルバニリドの定量法により得た試料溶液につき、吸収スペクトルを測定するとき、波長428～432nmに吸収の極大を示す。
- ④ 2—ヒドロキシ—4, 6—ジメチルピリミジンの定量法により得た試料溶液につき、吸収スペクトルを測定するとき、波長538～542nmに吸収の極大を示す。

純度試験

- ① pH 本品0.20g(0.195～0.204g)を量り、水20mLを加え、かき混ぜた溶液のpHは、5.0～7.0でなければならない。
- ② 塩化物 本品0.20g(0.195～0.204g)を量り、水20mLを加え、2分間煮沸し、放冷した後、ろ過する。このろ液5mLを量り、希硝酸6mL及び水を加えて50mLとし、試料溶液とする。塩化物試験法により0.01mol/L塩酸0.4mLを用いて比較液を調製し、塩化物の試験を行うとき、試料溶液の呈する混濁は、比較液の呈する混濁より濃くてはならない(0.28%以下)。
- ③ 硫酸塩 本品0.20g(0.195～0.204g)を量り、水20mLを加え、2分間煮沸し、放冷した後、ろ過する。このろ液2mLを量り、希塩酸1mL及び水を加えて50mLとし、これを試料溶液とする。硫酸塩試験法により0.005mol/L硫酸0.6mLを用いて比較液を調製し、硫酸塩の試験を行うとき、試料溶液の呈する混濁は、比較液の呈する混濁より濃くてはならない(1.44%以下)。
- ④ アンモニウム塩 本品0.30g(0.295～0.304g)をフラスコに入れ、酸化マグネシウム1g(0.5～1.4g)及び水70mLを加え、蒸留装置に連結する。受器には、0.1mol/L塩酸2mLを入れた100mLのメスシリンダーを用い、留液40mLを

得るまで蒸留する。留液に水を加えて100mLとし、この溶液10mLを全量ピペットを用いて量り、ネスラー管に入れ、水を加えて40mLとし、水酸化ナトリウム溶液(1→10)2mL及びネスラー試液2mLを加えるとき呈する色は、アンモニア標準液15mLをネスラー管に入れ、水を加えて40mLとし、以下試料の場合と同様に操作するとき呈する色より濃くてはならない(0.5%以下)。

- ⑤ 遊離2-ヒドロキシ-4, 6-ジメチルピリミジン 本品約0.5gを0.001gの桁まで量り、その数値を記録し、pH7.0のリン酸塩緩衝液25mLを加え、10分間振り混ぜ、30秒以内にろ過する。初めのろ液数mLを除き、澄明なる液5mLを量り、pH7.0のリン酸塩緩衝液を加えて100mLとする。この溶液につき、30秒以内に水を対照液として、波長295nm付近の極大波長における吸光度 A_T を測定するとき、遊離の2-ヒドロキシ-4, 6-ジメチルピリミジン($C_6H_8N_2O$)の量は、3.0%以下でなければならない。

2-ヒドロキシ-4, 6-ジメチルピリミジン($C_6H_8N_2O$)の量(mg)

$$= \frac{A_T}{118} \times 1,000$$

乾燥減量 1.0%以下(1g, 減圧, 110°C, 1時間)

強熱残分 0.3%以下(1g)

定量法 本品を乾燥し、その約0.05gを0.0001gの桁まで量り、その数値を記録し、ジメチルホルムアミドを加え、加温溶解し、放冷した後、100mLの全量フラスコに入れ、更にジメチルホルムアミドを標線まで加えて100mLとし、よく混和した後、試料原液とする。別に、ナイカルバジン標準品を試料と同様に乾燥し、約0.05gを0.0001gの桁まで量り、その数値を記録し、ジメチルホルムアミドを加え、加温溶解し、放冷した後、100mLの全量フラスコに入れ、更にジメチルホルムアミドを標線まで加えて100mLとし、標準原液とする。

- 4, 4'-ジニトロカルバニリド 試料原液4mLを全量ピペットを用いて量り、200mLの全量フラスコに入れ、エタノールを標線まで加えて200mLとし、よく混和する。この溶液15mLを全量ピペットを用いて量り、25mLの全量フラスコに入れ、水酸化カリウムのエタノール溶液(1→100)5mLを加え、更にエタノールを標線まで加えて25mLとし、試料溶液とする。標準原液4mLを全量ピペットを用いて量り、200mLの全量フラスコに入れ、エタノール

ールを標線まで加えて200mLとし、以下試料溶液の場合と同様に操作して標準液とする。標準液、試料溶液につき、水酸化カリウムのエタノール溶液(1→500)を対照液として波長430nm付近の極大波長における吸光度 A_s 及び A_T を測定する。

4, 4'—ジニトロカルバニリド($C_{13}H_{10}N_4O_5$)の量(mg)

$$= \text{ナイカルバジン標準品の量(mg)} \times \frac{A_T}{A_s} \times 0.7089$$

2—ヒドロキシ—4, 6—ジメチルピリミジン 試料原液4mLを全量ピペットを用いて量り、200mLの全量フラスコに入れ、ジメチルホルムアミド・エタノール混液(1 : 1)を標線まで加えて200mLとし、よく混和する。この溶液10mLを全量ピペットを用いて量り、50mLの共栓付試験管に入れ、新たに調製したスルファニルアミド試液10mLを加え、混和する。これに新たに調製した亜硝酸ナトリウム溶液(1→50)2mLを加え、密栓し、混和し、65°Cの水浴中で15分間加温した後、流水で冷却し、20分室温で放置し、試料溶液とする。別に、標準原液4mLを全量ピペットを用いて量り、200mLの全量フラスコに入れ、エタノールを標線まで加えて200mLとし、以下試料溶液の場合と同様に操作し、標準液とする。別に、ジメチルホルムアミド・エタノール混液(1 : 1)10mLを全量ピペットを用いて量り、50mLの共栓付試験管に入れ、以下試料溶液の場合と同様に操作し、空試験液とする。標準液、試料溶液につき、空試験液を対照液として波長540nm付近の極大波長における吸光度 A_s 及び A_T を測定する。

2—ヒドロキシ—4, 6—ジメチルピリミジン($C_6H_8N_2O$)の量(mg)

$$= \text{ナイカルバジン標準品の量(mg)} \times \frac{A_T}{A_s} \times 0.2912$$

(イ) 保存の方法の基準

遮光した気密容器に保存すること。

イ 製剤

(ア) 成分規格

本品は、ナイカルバジン製造用原体に、賦形物質を混和した小片又は粉末である。

含量 本品は、定量するとき、表示量の98～106%に相当するナイカルバジン

(C₁₉H₁₈N₆O₆)を含む。

確認試験

- ① 本品の表示量に従い、ナイカルバジン製造用原体5mgを含む量を量り、無水エタノール60mLを加え、加温しながらよく振り混ぜる。放冷した後、ろ過し、ろ液15mLにスルファニル酸試液5mL及び新たに調製した亜硝酸ナトリウム溶液(1→100)5mLを加え、密栓し、65℃の水浴中で10分間加温するとき、溶液は、赤色を呈する。
- ② 本品の表示量に従い、ナイカルバジン製造用原体5mgを含む量を量り、無水エタノール60mLを加え、加温しながらよく振り混ぜる。放冷した後、ろ過し、ろ液15mLに水酸化カリウムのエタノール溶液(1→100)5mLを加えるとき、溶液は、黄色を呈する。
- ③ 4, 4′-ジニトロカルバニリドの定量法により調製した試料溶液につき、吸収スペクトルを測定するとき、波長428～432nmに吸収の極大を示す。
- ④ 2-ヒドロキシ-4, 6-ジメチルピリミジンの定量法により調製した試料溶液につき、吸収スペクトルを測定するとき、波長538～542nmに吸収の極大を示す。

定量法 ナイカルバジン(C₁₉H₁₈N₆O₆)約0.125gを含む量の本品を有効数字3桁まで量り、その数値を記録し、200mLの全量フラスコに入れ、ジメチルホルムアミド150mLを加え、水浴上で15分間加温し、15分間振り混ぜる。放冷した後、ジメチルホルムアミドを標線まで加えて200mLとし、よく混和した後、5分間遠心分離する。この上澄液をとり、試料原液とする。別に、ナイカルバジン標準品を乾燥し、その約0.05gを0.0001gの桁まで量り、その数値を記録し、ジメチルホルムアミドを加え、加温溶解し、放冷した後、100mLの全量フラスコに入れ、ジメチルホルムアミドを標線まで加えて100mLとし、標準原液とする。

- 4, 4′-ジニトロカルバニリド 試料原液4mLを全量ピペットを用いて量り、250mLの全量フラスコに入れ、エタノールを標線まで加えて250mLとする。この溶液15mLを全量ピペットを用いて量り、25mLの全量フラスコに入れ、水酸化カリウムのエタノール溶液(1→100)5mLを全量ピペットを用いて加えた後、エタノールを標線まで加えて25mLとし、よく混和した後、試料溶液とする。別に、標準原液5mLを全量ピペットを用いて量り、250mLの全

量フラスコに入れ、エタノールを標線まで加えて250mLとする。この溶液15mLを全量ピペットを用いて量り、以下試料溶液の場合と同様に操作して標準液とする。試料溶液及び標準液につき、水酸化カリウムのエタノール溶液(1→500)を対照液として、波長430nm付近の極大波長における吸光度 A_T 及び A_S を測定する。

ナイカルバジン($C_{19}H_{18}N_6O_6$)の量(mg)

$$= \text{ナイカルバジン標準品の量(mg)} \times \frac{A_T}{A_S} \times 2.5$$

2-ヒドロキシ-4, 6-ジメチルピリミジン 試料原液4mLを全量ピペットを用いて量り、250mLの全量フラスコに入れ、ジメチルホルムアミド・エタノール混液(1:1)を標線まで加えて250mLとする。この溶液10mLを全量ピペットを用いて量り、50mLの共栓付試験管に入れ、新たに調製したスルファニルアミド試液10mLを加え、混和する。これに新たに調製した亜硝酸ナトリウム溶液(1→50)2mLを加え、密栓し、混和し、65°Cの水浴中で15分間加温した後、流水で冷却して20分間放置し、試料溶液とする。別に、標準原液5mLを全量ピペットを用いて量り、250mLの全量フラスコに入れ、ジメチルホルムアミド・エタノール混液(1:1)を標線まで加えて250mLとし、以下試料溶液の場合と同様に操作して標準液とする。別に、ジメチルホルムアミド・エタノール混液(1:1)10mLを試料溶液の場合と同様に操作し、空試験液とする。標準液及び試料溶液につき、空試験液を対照液として、波長540nm付近の極大波長における吸光度 A_S 及び A_T を測定する。

ナイカルバジン($C_{19}H_{18}N_6O_6$)の量(mg)

$$= \text{ナイカルバジン標準品の量(mg)} \times \frac{A_T}{A_S} \times 2.5$$

(イ) 保存の方法の基準

遮光した密閉容器に保存すること。

(129) ハロフジノンポリスチレンスルホン酸カルシウム

ア 製造用原体

(ア) 成分規格

含量 本品は、乾燥した後、定量するとき、ハロフジノンポリスチレンスルホン酸カルシウム($C_{16}H_{17}BrClN_3O_3 \cdot \text{Calcium Polystyrenesulfonate}$)95.0%以上

を含む。

物理的・化学的性質 本品は、淡黄褐色～茶褐色の粉末で、臭いはほとんどない。

確認試験

- ① 本品0.2g(0.15～0.24g)を量り、6mol/L塩酸試液20mLを加え、30分間かき混ぜた後、遠心分離する。上澄液10mLを量り、メタノール10mLを加え、試料溶液とする。別に、臭化水素酸ハロフジノン20mg(19.5～20.4mg)を量り、6mol/L塩酸試液・メタノール混液(1：1)100mLを加えて溶かし、標準液とする。試料溶液及び標準液それぞれ10 μ Lずつを量り、薄層クロマトグラフ用シリカゲル(蛍光剤入り)を用いて調製した薄層板にスポットする。次に、クロロホルム・メタノール・アンモニア水混液(90：10：1)を展開溶媒として約15cm展開した後、薄層板を風乾する。これに紫外線(主波長254nm)を照射するとき、試料溶液及び標準液から得たスポットは、濃紫色を呈し、これらのRf値は等しい。
- ② 本品0.2g(0.15～0.24g)を量り、6mol/L塩酸試液5mLを加え、5分間かき混ぜた後、ろ過し、アンモニア試液を加えて中和した溶液は、カルシウム塩の定性反応③を呈する。
- ③ 本品20mg(19.5～20.4mg)を量り、6mol/L塩酸試液5mLを加え、5分間かき混ぜた後、遠心分離し、その上澄液を除く。さらに、残留物に水10mLを加えて振り混ぜた後、遠心分離し、その上澄液を除く。この残留物に硫酸銅溶液(1→10)2mLを加え、よく振り混ぜた後、遠心分離し、その上澄液を除く。次に、この残留物に水10mLを加え、振り混ぜた後、遠心分離し、その上澄液を除く。この残留物にアンモニア試液2mLを加え、1分間振り混ぜるとき、濃青色を呈する。
- ④ 本品0.5g(0.45～0.54g)を量り、6mol/L塩酸試液10mLを加え、15分間かき混ぜた後、ろ過する。ろ液1mLに水25mLを加えた溶液につき、吸収スペクトルを測定するとき、波長241～245nmに吸収の極大を示す。

純度試験

- ① 重金属 本品1.0g(0.95～1.04g)を量り、重金属試験法第2法により試料溶液を調製し、鉛標準液2.0mLを用いて比較液を調製して重金属の試験を行うとき、試料溶液の呈する色は、比較液の呈する色より濃くはない(20 μ g/g以下)。

- ② ヒ素 本品1.0g(0.95～1.04g)を量り、ヒ素試験法第3法により試料溶液を調製し、装置Aを用いる方法によりヒ素の試験を行うとき、吸収液の色は、標準色より濃くしてはならない(2 μ g/g以下)。
- ③ ハロフジノン 本品を乾燥し、その0.5g(0.45～0.54g)を量り、ジメチルスルホキシド50mLを全量ピペットを用いて加え、30分間かき混ぜた後、遠心分離し、この上澄液1mLを全量ピペットを用いて量り、50mLの全量フラスコに入れ、塩酸(1→100)を標線まで加えて50mLとし、試料溶液とする。別に、臭化水素酸ハロフジノン17mg(16.5～17.4mg)を量り、塩酸(1→100)を加えて溶かし、500mLの全量フラスコに入れ、更に塩酸(1→100)を標線まで加えて500mLとする。この溶液1mLを全量ピペットを用いて量り、200mLの全量フラスコに入れ、塩酸(1→100)を標線まで加えて200mLとし、標準液とする。試料溶液及び標準液100 μ Lずつを量り、次の条件で、液体クロマトグラフ法により試験を行うとき、試料溶液中のハロフジノンの示すピーク面積は、標準液中のハロフジノンの示すピーク面積以下でなければならない(0.1%以下)。

操作条件

検出器：紫外吸光光度計(測定波長：243nm)

カラム：内径4～6mm、長さ250mmのステンレス管に充填剤として、オクタデシルシリル化した約5 μ mのシリカゲルを充填する。

カラム温度：40℃付近の一定温度

移動相：酢酸アンモニウム4.2g(4.15～4.24g)に水約200mLを加えて溶かし、これに酢酸6.4mLを加え、水を加えて1,000mLとする。この溶液700mLを量り、アセトニトリル300mLを加える。

流量：毎分1.5mL

- ④ シス異性体 臭化水素酸ハロフジノン(シス異性体)17mg(16.5～17.4mg)を量り、塩酸(1→100)を加えて溶かし、500mLの全量フラスコに入れ、更に塩酸(1→100)を標線まで加えて500mLとする。この溶液1mLを全量ピペットを用いて量り、500mLの全量フラスコに入れ、塩酸(1→100)を標線まで加えて500mLとし、標準液とする。定量法により得た試料溶液及び標準液100 μ Lずつを量り、③と同様な条件で、液体クロマトグラフ法により試験を行うとき、試料溶液中のハロフジノンの示すピーク面積は、標準液中の

ハロフジノンの示すピーク面積以下でなければならない(0.2%以下)。

乾燥減量 6.0%以下(1g, 105°C, 4時間)

強熱残分 乾燥した後29.0%以下(1g)

ポリスチレンスルホン酸 本品を乾燥し、その0.5gを0.0001gの桁まで量り、その数値を記録し、6mol/L塩酸試液50mLを加え、15分間振り混ぜ、遠心分離した後、上澄液を除く。この操作を更に4回繰り返す。残留物に水40mLを加え、振り混ぜ、洗液に硝酸銀試液を加えても混濁が生じなくなるまで水洗を繰り返す。残留物を105°Cで12時間乾燥した後、その質量を0.0001gの桁まで量るとき、その量は、87.0%以下でなければならない。

$$\text{ポリスチレンスルホン酸の量(\%)} = \frac{\text{乾燥した後の質量(mg)}}{\text{本品の採取量(mg)}} \times 100$$

定量法 本品を乾燥し、その約0.5gを0.001gの桁まで量り、その数値を記録し、6mol/L塩酸試液約10mLを加え、分散させ、底にガラスウールを入れた内径10mm、高さ150mmのクロマトグラフ管に6mol/L塩酸試液少量を用いて洗い込み、クロマトグラフ管の下に250mLの全量フラスコを受器を置く。次に、6mol/L塩酸試液を用いて流量が約225mLとなるまで溶出する。その後、6mol/L塩酸試液を標線まで加えて250mLとする。この溶液1mLを全量ピペットを用いて量り、50mLの全量フラスコに入れ、水を標線まで加えて50mLとし、試料溶液とする。試料溶液につき、塩酸(1→100)を対照液として、波長243nm付近の極大波長における吸光度Aを測定する。

$$\text{ハロフジノンポリスチレンスルホン酸カルシウム(C}_{16}\text{H}_{17}\text{BrClN}_3\text{O}_3 \cdot \text{Ca} \\ \text{Polystyrenesulfonate)の量(mg)} = \frac{A}{86.3} \times 125,000$$

(イ) 保存の方法の基準

気密容器に保存すること。

イ 製剤

(ア) 成分規格

本品は、ハロフジノンポリスチレンスルホン酸カルシウム製造用原体に、賦形物質を混和した粉末である。

含量 本品は、定量するとき、1mgにつき、80 μg以下であり、表示量の90～110%に相当するハロフジノンポリスチレンスルホン酸カルシウム

($C_{16}H_{17}BrClN_3O_3 \cdot \text{Calcium Polystyrenesulfonate}$)を含む。

確認試験

- ① 本品の表示量に従い、ハロフジノンポリスチレンスルホン酸カルシウム製造用原体0.02gを含む量を量り、6mol/L塩酸試液50mLを加え、約15分間かき混ぜた後、ろ過する。メタノールに浸漬した多孔性スチレンジビニルベンゼン共重合体精製樹脂約2mLを水で2回洗浄した後、これを先のろ液に加え、15分間かき混ぜ、ガラスろ過器でろ過する。この樹脂を水20mLで2回洗った後、メタノール5mLを加え、かき混ぜ、ろ過する。このメタノール溶液を試料溶液とする。別に、ハロフジノンポリスチレンスルホン酸カルシウム製造用原体0.02g(0.015~0.024g)を量り、同様の操作で得られる溶液を標準液とする。試料溶液及び標準液それぞれ10 μ Lずつを量り、以下ハロフジノンポリスチレンスルホン酸カルシウム製造用原体の確認試験①を準用する。
- ② 定量法で得た試料溶液につき、吸収スペクトルを測定するとき、波長243~247nmに吸収の極大を示す。

定量法 ハロフジノンポリスチレンスルホン酸カルシウム製造用原体0.05gを含む量の本品を有効数字3桁まで量り、その数値を記録し、6mol/L塩酸試液20mLを徐々に加え、よく振り混ぜ、発泡が収まった後、底にガラスウールを入れた内径10mm、高さ150mmのクロマトグラフ管に6mol/L塩酸試液少量を用いて洗い込み、クロマトグラフ管の下に200mLの全量フラスコの受器を置く。次に、6mol/L塩酸試液を用いて流量が約180mLとなるまで溶出する。その後、6mol/L塩酸試液を標線まで加えて200mLとする。この溶液10mLを全量ピペットを用いて量り、50mLの全量フラスコに入れ、水を標線まで加えて50mLとし、試料溶液とする。試料溶液につき、塩酸(10→100)を対照液として、波長245nm付近の極大波長における吸光度Aを測定する。

ハロフジノンポリスチレンスルホン酸カルシウム($C_{16}H_{17}BrClN_3O_3 \cdot$

$$\text{Polystyrenesulfonate}) \text{の量(mg)} = \frac{A}{78.5} \times 10,000$$

(イ) 保存の方法の基準

ハロフジノンポリスチレンスルホン酸カルシウム製造用原体の保存の方法の基準を準用する。

(ウ) 表示の基準

本品の直接の容器又は直接の被包に、次の文字を記載すること。

使用上の注意 この飼料添加物は、鶏に過剰投与した場合発育障害がおこるので、定められた添加量を厳守するとともに、均一に配合するよう注意すること。

(130) サッカリンナトリウム

ア 製造用原体

(ア) 成分規格

含量 本品は、120℃で4時間乾燥した後、定量するとき、サッカリンナトリウム(C₇H₄NNaO₃S)99.0%以上を含む。

物理的・化学的性質 本品は、無色～白色の結晶、白色の結晶性粉末又は白色の粉末で、味は極めて甘く、10,000倍の水溶液でも甘味がある。

確認試験

- ① 本品0.5g(0.45～0.54g)を水10mLに溶かし、希塩酸1mLを加えて1時間放置し、生じた白色結晶性の沈殿をろ取り、よく水洗し、105℃で2時間乾燥するとき、その融点は、226～230℃である。
- ② 本品20mg(19.5～20.4mg)をレゾルシン40mg(39.5～40.4mg)と混和し、硫酸10滴を加え、静かに加熱し、混合物が暗緑色になったときに放冷し、これに水10mL及び1mol/L水酸化ナトリウム試液10mLを加えて溶かすとき、溶液は、緑色の蛍光を発する。
- ③ 本品0.1g(0.05～0.14g)を1mol/L水酸化ナトリウム試液5mLに溶かし、静かに加熱して蒸発乾固し、さらに、炭化しないように注意しながら融解し、アンモニアの臭気が発生しなくなったときに放冷する。残留物を水約20mLに溶かし、希塩酸で中和した後、ろ過し、ろ液に塩化第二鉄試液1滴を加えるとき、紫～赤紫色を呈する。
- ④ 本品を灰化して得た残留物は、ナトリウム塩の定性反応を呈する。

純度試験

- ① 溶状 本品を粉末にした後、その1g(0.5～1.4g)ずつを水1.5mL及びエタノール70mLにそれぞれ溶かすとき、これらの溶液は、無色で、澄明でなければならない。
- ② 遊離酸及び遊離アルカリ 本品1g(0.5～1.4g)を新たに煮沸し冷却した水

10mLに溶かし、フェノールフタレイン試液1滴を加えるとき、紅色を呈してはならない。さらに、0.1mol/L水酸化ナトリウム溶液1滴を加えるとき、紅色を呈さなければならない。

- ③ 安息香酸塩及びサルチル酸塩 本品0.5g(0.45~0.54g)を水10mLに溶かし、酢酸5滴及び塩化第二鉄試液3滴を加えるとき、沈殿を生じてはならない。また、紫~赤紫色を呈してはならない。
- ④ 重金属 本品1.0g(0.95~1.04g)を水45mLに溶かし、希酢酸2mLを加え、これを試料溶液として重金属の試験を行うとき、その量は、 $10\mu\text{g/g}$ 以下でなければならない。
- ⑤ ヒ素 本品2.5g(2.45~2.54g)を分解フラスコに入れ、硝酸10mL及び硫酸5mLを加えて加熱する。溶液がなお褐色を呈するときは、放冷した後、硝酸1mLを追加して加熱する。この操作を溶液が無色~淡黄色となるまで繰り返した後、白煙が発生するまで加熱する。放冷した後、水10mL及び飽和シュウ酸アンモニウム液15mLを加え、再び白煙が発生するまで加熱する。放冷した後、水を加えて25mLとし、この5mLを量り、これを試料溶液として装置Aを用いる方法によりヒ素の試験を行うとき、吸収液の色は、標準色より濃くしてはならない。ただし、標準色は、ヒ素標準液10mLを分解フラスコに入れ、硝酸10mL及び硫酸5mLを加え、以下試料の場合と同様に操作して作る($4\mu\text{g/g}$ 以下)。
- ⑥ o-トルエンスルホンアミド 本品10g(9.5~10.4g)を水50mLに溶かし、酢酸エチル30mLずつで3回抽出を行い、酢酸エチル層を集め、25w/v%塩化ナトリウム溶液30mLを用いて洗い、無水硫酸ナトリウムで脱水した後、酢酸エチルを留去し、残留物に内部標準物質溶液5mLを加えて溶かし、これを試料溶液とする。別に、o-トルエンスルホンアミドの酢酸エチル溶液(1→1,000)1mLを量り、水浴上で加熱して酢酸エチルを除いた後、残留物に内部標準物質5mLを加えて溶かし、これを標準液とする。試料溶液及び標準液につき、次の操作条件でガスクロマトグラフ法により試験を行うとき、試料溶液のカフェインのピーク高さ(H_s)とo-トルエンスルホンアミドのピーク高さ(H)との比 H/H_s は、標準液のカフェインのピーク高さ(H'_s)とo-トルエンスルホンアミドのピーク高さ(H')との比 H'/H'_s を超えてはならない($100\mu\text{g/g}$ 以下)。ただし、内部標準物質溶液は、カフェイン

の酢酸エチル溶液(1→5,000)を用いる。

操作条件

カラム充填剤：177～250 μ mのガスクロマトグラフ用ケイソウ土担体に、当該担体に対して3%になる量のコハク酸ジエチレングリコールポリエステルを含むクロロホルム溶液を加え、クロロホルムを蒸発し、乾燥したものとする。

カラム管：内径3～4mm、長さ1mのガラス管又はステンレス管

カラム温度：195～205℃の一定温度

検出器：水素炎イオン化検出器

キャリアーガス：窒素ガスを用いる。カフェインが約6分後に現れるようにカラム温度及びキャリアーガスの流速を調整する。

乾燥減量 15%以下(1g, 120℃, 4時間)

定量法 本品を120℃で4時間乾燥した後、その約0.3gを0.001gの桁まで量り、その数値を記録し、非水滴定用氷酢酸20mLを加えて溶かし、0.1mol/L過塩素酸で滴定する(指示薬 クリスタルバイオレット・氷酢酸試液2滴)。終点は、溶液の紫色が青色を経て、緑色になるときとする。別に同様の方法で空試験を行い補正する。

0.1mol/L過塩素酸1mL=20.52mgC₇H₄NNaO₃S

(イ) 保存の方法の基準

遮光した密閉容器に保存すること。

イ 製剤(その1)

(ア) 成分規格

サッカリンナトリウム製造用原体の成分規格を準用する。

(イ) 保存の方法の基準

サッカリンナトリウム製造用原体の保存の方法の基準を準用する。

ウ 製剤(その2)

(ア) 成分規格

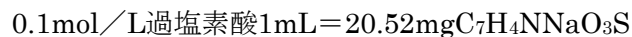
本品は、サッカリンナトリウム製造用原体に、賦形物質を混和した粉末又は結晶性粉末である。

含量 本品は、定量するとき、表示量の90～110%に相当するサッカリンナトリウム(C₇H₄NNaO₃S)を含む。

確認試験

- ① 本品の表示量に従い、サッカリンナトリウム製造用原体約0.5gを含む量を量り、水30mLを加え、よく振り混ぜた後、必要ならば、ろ過する。この溶液に希塩酸1mLを加え、1時間放置し、生じた白色結晶性の沈殿をろ取し、よく水洗し、105℃で2時間乾燥し、これを試料とする。この試料0.5g(0.45～0.54g)を量り、以下サッカリンナトリウム製造用原体の確認試験①を準用する。
- ② ①の試料20mg(19.5～20.4mg)を量り、以下サッカリンナトリウム製造用原体の確認試験②を準用する。
- ③ ①の試料0.1g(0.05～0.14g)を1mol/L水酸化ナトリウム試液5mLに溶かし、静かに加熱して蒸発乾固し、放冷する。残留物を水約20mLに溶かし、希塩酸で中和した後、ろ過し、ろ液に塩化第二鉄試液1滴を加えるとき、紫～赤紫色を呈する。
- ④ ①の試料につき、サッカリンナトリウム製造用原体の確認試験④を準用する。

定量法 サッカリンナトリウム(C₇H₄NNaO₃S)約0.3gを含む量の本品を有効数字3桁まで量り、その数値を記録し、非水滴定用氷酢酸20mLを加えて溶かし、0.1mol/L過塩素酸で滴定する(指示薬 クリスタルバイオレット・氷酢酸試液2滴)。この場合において、滴定の終点は、溶液の紫色が青色に変わるときとする。同様の方法で空試験を行い補正する。



(イ) 保存の方法の基準

密閉容器に保存すること。

(131) 着香料

ア 製造用原体

(ア) 成分規格

本品は、エステル類、エーテル類、ケトン類、脂肪酸類、脂肪族高級アルコール類、脂肪族高級アルデヒド類、脂肪族高級炭化水素類、テルペン系炭化水素類、フェノールエーテル類、フェノール類、芳香族アルコール類、芳香族アルデヒド類及びラクトン類のうち、1種又は2種以上を有効成分として含有する液状物である。

(イ) 保存の方法の基準

遮光した気密容器に保存すること。

イ 製剤(その1)

(ア) 成分規格

製造用原体の成分規格を準用する。ただし、飼料に用いられる量において、有害作用を呈すると認められないものである。

(イ) 保存の方法の基準

製造用原体の保存の方法の基準を準用する。

ウ 製剤(その2)

(ア) 成分規格

本品は、製造用原体に、賦形物質を混和した粉末又は粒子で、飼料に用いられる量において、有害作用を呈すると認められないものである。

(イ) 保存の方法の基準

製造用原体の保存の方法の基準を準用する。

エ 製剤(その3 油状)

(ア) 成分規格

本品は、製造用原体に、硬化油、高級飽和脂肪酸、脂肪酸、植物性油脂又は動物性油脂を混和した油液で、飼料に用いられる量において、有害作用を呈すると認められないものである。

(イ) 保存の方法の基準

製造用原体の保存の方法の基準を準用する。

(132) アミラーゼ

アミラーゼ(その1)

ア 製造用原体

(ア) 成分規格

酵素力単位 本品は、酵素力試験を行うとき、1g中に3,500でんぷん糖化力単位以上を含む。

物理的・化学的性質

- ① 本品は、淡黄色～褐色の粉末で、僅かに特異な臭いを有する。
- ② 本品の水溶液又は水懸濁液(1→100)のpHは、5.0～7.5である。
- ③ 本品は、pH4.5～5.5において最大の酵素活性を有する。

純度試験

- ① 重金属 本品1.0g(0.95~1.04g)を量り、重金属試験法第2法により試料溶液を調製し、鉛標準液5.0mLを用いて比較液を調製して重金属の試験を行うとき、試料溶液の呈する色は、比較液の呈する色より濃くはならない(50 μ g/g以下)。
- ② ヒ素 本品1.0g(0.95~1.04g)を量り、ヒ素試験法第3法により試料溶液を調製し、装置Aを用いる方法によりヒ素の試験を行うとき、吸収液の色は、標準色より濃くはならない(2 μ g/g以下)。
- ③ 抗菌活性 本品1g(0.5~1.4g)を量り、抗菌活性試験法により試験を行うとき、抗菌活性を示してはならない。

乾燥減量 10.0%以下(1g, 105°C, 3時間)

強熱残分 25.0%以下(1g)

酵素力試験 でんぷん糖化力試験法により試験を行う。

(イ) 製造の方法の基準

*Aspergillus oryzae*又は*Rhizopus delemar*のアミラーゼ生産菌株を培養し、培養を終了した後、培養物をろ過し、又は水で抽出した後、ろ過し、菌体を除去し、さらに、ろ液を乾燥して、又はろ液に溶媒を加えて生じた沈殿物を乾燥して製造すること。

(ウ) 保存の方法の基準

遮光した密閉容器に保存すること。

(エ) 表示の基準

本品の直接の容器又は直接の被包に、最大の酵素活性を示すpH値(小数点以下第1位まで)を記載すること。

イ 製剤(その1)

(ア) 成分規格

アミラーゼ(その1)製造用原体の成分規格を準用する。

(イ) 製造の方法の基準

アミラーゼ(その1)製造用原体の製造の方法の基準を準用する。

(ウ) 保存の方法の基準

アミラーゼ(その1)製造用原体の保存の方法の基準を準用する。

(エ) 表示の基準

アミラーゼ(その1)製造用原体の表示の基準を準用する。

ウ 製剤(その2)

(ア) 成分規格

本品は、アミラーゼ(その1)製造用原体に、賦形物質を混和した小片又は粉末である。

酵素力単位 本品は、酵素力試験を行うとき、表示でんぷん糖化力単位の85～170%を含む。

酵素力試験 でんぷん糖化力試験法により試験を行う。

(イ) 保存の方法の基準

アミラーゼ(その1)製造用原体の保存の方法の基準を準用する。

(ウ) 表示の基準

アミラーゼ(その1)製造用原体の表示の基準を準用する。

アミラーゼ(その2)

ア 製造用原体

(ア) 成分規格

酵素力単位 本品は、酵素力試験を行うとき、1g中に2,000でんぷん糖化力単位以上を含む。

物理的・化学的性質

- ① 本品は、暗褐色の液体で、特異な臭いを有する。
- ② 本品のpHは、5.0～7.5である。
- ③ 本品は、pH5.0～7.0において最大の酵素活性を有する。

純度試験

- ① 重金属 本品1.0g(0.95～1.04g)を量り、重金属試験法第2法により試料溶液を調製し、鉛標準液5.0mLを用いて比較液を調製して重金属の試験を行うとき、試料溶液の呈する色は、比較液の呈する色より濃くてはならない(50 μ g/g以下)。
- ② ヒ素 本品1.0g(0.95～1.04g)を量り、ヒ素試験法第3法により試料溶液を調製し、装置Aを用いる方法によりヒ素の試験を行うとき、吸収液の色は、標準色より濃くてはならない(2 μ g/g以下)。
- ③ 抗菌活性 本品1g(0.5～1.4g)を量り、抗菌活性試験法により試験を行うとき、抗菌活性を示してはならない。

強熱残分 20.0%以下(1g)

酵素力試験 でんぷん糖化力試験法により試験を行う。

(イ) 製造の方法の基準

Bacillus subtilis又はBacillus amyloliquefaciensのアミラーゼ生産菌株を培養し、培養を終了した後、培養物をろ過し、又は水で抽出した後、ろ過し、菌体を除去し、さらに、ろ液を濃縮して製造すること。

(ウ) 保存の方法の基準

密閉容器に冷凍保存すること。

(エ) 表示の基準

アミラーゼ(その1)製造用原体の表示の基準を準用すること。

イ 製剤(その1)

(ア) 成分規格

本品は、アミラーゼ(その2)製造用原体に、賦形物質を混和した小片、粉末又は粒子である。

酵素力単位 本品は、酵素力試験を行うとき、表示でんぷん糖化力単位の85～170%を含む。

酵素力試験 でんぷん糖化力試験法により試験を行う。

(イ) 保存の方法の基準

密閉容器に保存すること。

(ウ) 表示の基準

アミラーゼ(その1)製造用原体の表示の基準を準用する。

ウ 製剤(その2 液状)

(ア) 成分規格

本品は、アミラーゼ(その2)製造用原体に、含水二酸化ケイ酸、含水無晶形酸化ケイ酸、ケイ酸、ケイ酸カルシウム、軽質無水ケイ酸、硬化油、高級飽和脂肪酸、グリセリン、脂肪酸、食塩、植物性油脂、動物性油脂、乳糖、麦芽糖、白糖、ブドウ糖、無水ケイ酸又は無水ケイ酸塩類を混和した半流動体、油液又は水溶性液状物である。

酵素力単位 本品は、酵素力試験を行うとき、表示でんぷん糖化力単位の85～170%を含む。

酵素力試験 でんぷん糖化力試験法により試験を行う。

(イ) 保存の方法の基準

アミラーゼ(その2)製剤(その1)の保存の方法の基準を準用すること。

(ウ) 表示の基準

アミラーゼ(その1)製造用原体の表示の基準を準用する。

(133) アルカリ性プロテアーゼ

アルカリ性プロテアーゼ(その1)

ア 製造用原体

(ア) 成分規格

酵素力単位 本品は、酵素力試験を行うとき、1g中に100,000たん白消化力単位以上を含む。

物理的・化学的性質

- ① 本品は、白色～淡褐色の粉末で、特異な臭いを有する。
- ② 本品の水溶液又は水懸濁液(1→100)のpHは、5.5～8.5である。
- ③ 本品は、pH7.0～9.0において最大の酵素活性を有する。

純度試験

- ① 重金属 本品1.0g(0.95～1.04g)を量り、重金属試験法第2法により試料溶液を調製し、鉛標準液5.0mLを用いて比較液を調製して重金属の試験を行うとき、試料溶液の呈する色は、比較液の呈する色より濃くてはならない(50 μ g/g以下)。
- ② ヒ素 本品1.0g(0.95～1.04g)を量り、ヒ素試験法第3法により試料溶液を調製し、装置Aを用いる方法によりヒ素の試験を行うとき、吸収液の色は、標準色より濃くてはならない(2 μ g/g以下)。
- ③ 抗菌活性 本品1g(0.5～1.4g)を量り、抗菌活性試験法により試験を行うとき、抗菌活性を示してはならない。

乾燥減量 10.0%以下(1g, 105°C, 3時間)

強熱残分 25.0%以下(1g)

酵素力試験 たん白消化力試験法第1法により試験を行う。

(イ) 製造の方法の基準

Aspergillus melleus、*Bacillus licheniformis*又は*Streptomyces caespitosus*のアルカリ性プロテアーゼ生産菌株を培養し、培養を終了した後、培養物をろ過又は水で抽出した後、ろ過して菌体を除去し、さらに、ろ液を乾

燥して、又はろ液に溶媒を加えて生じた沈殿物を乾燥して製造すること。

(ウ) 保存の方法の基準

遮光した密閉容器に保存すること。

(エ) 表示の基準

本品の直接の容器又は直接の被包に、最大の酵素活性を示すpH値(小数点以下第1位まで)を記載すること。

イ 製剤(その1)

(ア) 成分規格

アルカリ性プロテアーゼ(その1)製造用原体の成分規格を準用する。

(イ) 製造の方法の基準

アルカリ性プロテアーゼ(その1)製造用原体の製造の方法の基準を準用する。

(ウ) 保存の方法の基準

アルカリ性プロテアーゼ(その1)製造用原体の保存の方法の基準を準用する。

(エ) 表示の基準

アルカリ性プロテアーゼ(その1)製造用原体の表示の基準を準用する。

ウ 製剤(その2)

(ア) 成分規格

本品は、アルカリ性プロテアーゼ(その1)製造用原体に、必要に応じて硫酸カルシウム及び硫酸ナトリウムを加え、さらに、賦形物質を混和した小片、粉末又は粒子である。

酵素力単位 本品は、酵素力試験を行うとき、表示たん白消化力単位の85～170%を含む。

酵素力試験 たん白消化力試験法第1法により試験を行う。

(イ) 保存の方法の基準

アルカリ性プロテアーゼ(その1)製造用原体の保存の方法の基準を準用する。

(ウ) 表示の基準

アルカリ性プロテアーゼ(その1)製造用原体の表示の基準を準用する。

エ 製剤(その3 液状)

(ア) 成分規格

本品は、アルカリ性プロテアーゼ(その1)製造用原体に、グリセリンを混和した水溶性液状物である。

酵素力単位 本品は、酵素力試験を行うとき、表示たん白消化力単位の85～170%を含む。

酵素力試験 たん白消化力試験法第1法により試験を行う。

(イ) 保存の方法の基準

アルカリ性プロテアーゼ(その1)製造用原体の保存の方法の基準を準用する。

(ウ) 表示の基準

アルカリ性プロテアーゼ(その1)製造用原体の表示の基準を準用する。

アルカリ性プロテアーゼ(その2)

ア 製造用原体

(ア) 成分規格

酵素力単位 本品は、酵素力試験を行うとき、1g中に80,000たん白消化力単位以上を含む。

物理的・化学的性質

- ① 本品は、淡褐色の液体で、僅かに特異な臭いを有する。
- ② 本品の水溶液(1→100)のpHは、5.5～8.5である。
- ③ 本品は、pH7.0～9.0において最大の酵素活性を有する。

純度試験

- ① 重金属 本品1.0g(0.95～1.04g)を量り、重金属試験法第2法により試料溶液を調製し、鉛標準液5.0mLを用いて比較液を調製して重金属の試験を行うとき、試料溶液の呈する色は、比較液の呈する色より濃くはない(50 μ g/g以下)。
- ② ヒ素 本品1.0g(0.95～1.04g)を量り、ヒ素試験法第3法により試料溶液を調製し、装置Aを用いる方法によりヒ素の試験を行うとき、吸収液の色は、標準色より濃くはない(2 μ g/g以下)。
- ③ 抗菌活性 本品1g(0.5～1.4g)を量り、抗菌活性試験法により試験を行うとき、抗菌活性を示してはならない。

強熱残分 10.0%以下(1g)

酵素力試験 たん白消化力試験法第1法により試験を行う。

(イ) 製造の方法の基準

Bacillus subtilisのアルカリ性プロテアーゼ生産菌株を培養し、培養を終了した後、培養物をろ過し、又は水で抽出した後、ろ過し、菌体を除去し、さら

に、ろ液を濃縮して製造すること。

(ウ) 保存の方法の基準

遮光した気密容器に保存すること。

(エ) 表示の基準

本品の直接の容器又は直接の被包に、最大の酵素活性を示すpH値(小数点以下第1位まで)を記載すること。

イ 製剤(その1)

(ア) 成分規格

本品は、アルカリ性プロテアーゼ(その2)製造用原体に、賦形物質を混和した小片、粉末又は粒子である。

酵素力単位 本品は、酵素力試験を行うとき、表示たん白消化力単位の85～170%を含む。

酵素力試験 たん白消化力試験法第1法により試験を行う。

(イ) 保存の方法の基準

遮光した密閉容器に保存すること。

(ウ) 表示の基準

アルカリ性プロテアーゼ(その2)製造用原体の表示の基準を準用する。

ウ 製剤(その2 液状)

(ア) 成分規格

本品は、アルカリ性プロテアーゼ(その2)製造用原体に、プロピレングリコールを混和した水溶性液状物である。

酵素力単位 本品は、酵素力試験を行うとき、表示たん白消化力単位の85～170%を含む。

酵素力試験 たん白消化力試験法第1法により試験を行う。

(イ) 保存の方法の基準

遮光した密閉容器に入れ、25℃以下で保存すること。

(ウ) 表示の基準

アルカリ性プロテアーゼ(その2)製造用原体の表示の基準を準用する。

アルカリ性プロテアーゼ(その3)

ア 製造用原体

(ア) 成分規格

酵素力単位 本品は、酵素力試験を行うとき、1g中に200,000たん白消化力単位以上を含む。

物理的・化学的性質

- ① 本品は、淡褐色～濃褐色の液体で、特異な臭いを有する。
- ② 本品の水溶液又は水懸濁液(1→100)のpHは、4.0～7.0である。
- ③ 本品は、pH9.0～11.0において最大の酵素活性を有する。

純度試験

- ① 重金属 本品1.0g(0.95～1.04g)を量り、重金属試験法第2法により試料溶液を調製し、鉛標準液5.0mLを用いて比較液を調製して重金属の試験を行うとき、試料溶液の呈する色は、比較液の呈する色より濃くてはならない(50 μ g/g以下)。
- ② ヒ素 本品1.0g(0.95～1.04g)を量り、ヒ素試験法第3法により試料溶液を調製し、装置Aを用いる方法によりヒ素の試験を行うとき、吸収液の色は、標準色より濃くてはならない(2 μ g/g以下)。
- ③ 抗菌活性 本品1g(0.5～1.4g)を量り、抗菌活性試験法により試験を行うとき、抗菌活性を示してはならない。

強熱残分 5.0%以下(1g)

酵素力試験 たん白消化力試験法第1法により試験を行う。

(イ) 製造の方法の基準

*Bacillus licheniformis*に属する菌株を宿主としたアルカリ性プロテアーゼ生産組換え体を培養し、培養を終了した後、培養物をろ過し、又は水で抽出した後、ろ過して菌体を除去し、さらに、ろ液を濃縮して製造すること。

(ウ) 保存の方法の基準

遮光した密閉容器に保存すること。

(エ) 表示の基準

本品の直接の容器又は直接の被包に、最大の酵素活性を示すpH値(小数点以下第1位まで)を記載すること。

イ 製剤(その1)

(ア) 成分規格

本品は、アルカリ性プロテアーゼ(その3)製造用原体に、必要に応じて硫酸ナトリウム、ショ糖を加え、さらに、賦形物質を混和した小片、粉末又は粒子

である。

酵素力単位 本品は、酵素力試験を行うとき、表示たん白消化力単位の85～170%を含む。

酵素力試験 たん白消化力試験法第1法により試験を行う。

(イ) 保存の方法の基準

アルカリ性プロテアーゼ(その3)製造用原体の保存の方法の基準を準用する。

(ウ) 表示の基準

アルカリ性プロテアーゼ(その3)製造用原体の表示の基準を準用する。

ウ 製剤(その2 液状)

(ア) 成分規格

本品は、アルカリ性プロテアーゼ(その3)製造用原体に、必要に応じて安息香酸ナトリウム、ソルビン酸カリウムを加え、さらに、ソルビトール、グリセリンを混和した水溶性液状物である。

酵素力単位 本品は、酵素力試験を行うとき、表示たん白消化力単位の85～170%を含む。

酵素力試験 たん白消化力試験法第1法により試験を行う。

(イ) 保存の方法の基準

アルカリ性プロテアーゼ(その3)製造用原体の保存の方法の基準を準用する。

(ウ) 表示の基準

アルカリ性プロテアーゼ(その3)製造用原体の表示の基準を準用する。

(134) キシラナーゼ

ア 製造用原体

(ア) 成分規格

酵素力単位 本品は、酵素力試験を行うとき、1g中に4,000キシラン糖化力単位以上を含む。

物理的・化学的性質

- ① 本品は、淡褐色の液体で、僅かに特異な臭いを有する。
- ② 本品の水溶液(1→100)のpHは、4.0～7.0である。
- ③ 本品は、pH5.0～6.0において最大の酵素活性を有する。

純度試験

- ① 重金属 本品1.0g(0.95～1.04g)を量り、重金属試験法第2法により試料溶

液を調製し、鉛標準液5.0mLを用いて比較液を調製して重金属の試験を行うとき、試料溶液の呈する色は、比較液の呈する色より濃くてはならない(50 $\mu\text{g/g}$ 以下)。

② ヒ素 本品1.0g(0.95~1.04g)を量り、ヒ素試験法第3法により試料溶液を調製し、装置Aを用いる方法によりヒ素の試験を行うとき、吸収液の色は、標準色より濃くてはならない(2 $\mu\text{g/g}$ 以下)。

③ 抗菌活性 本品1g(0.5~1.4g)を量り、抗菌活性試験法により試験を行うとき、抗菌活性を示してはならない。

強熱残分 10.0%以下(1g)

酵素力試験 キシラン糖化力試験法により試験を行う。

(イ) 製造の方法の基準

*Trichoderma longibrachiatum*のキシラナーゼ生産菌株を培養し、培養を終了した後、培養物をろ過し、又は水で抽出した後、ろ過し、菌体を除去し、さらに、ろ液を濃縮して製造すること。

(ウ) 保存の方法の基準

遮光した気密容器に保存すること。

(エ) 表示の基準

本品の直接の容器又は直接の被包に、最大の酵素活性を示すpH値(小数点以下第1位まで)を記載すること。

イ 製剤(その1)

(ア) 成分規格

本品は、キシラナーゼ製造用原体に、賦形物質を混和した小片、粉末又は粒子である。

酵素力単位 本品は、酵素力試験を行うとき、表示キシラン糖化力単位の85~170%を含む。

酵素力試験 キシラン糖化力試験法により試験を行う。

(イ) 保存の方法の基準

遮光した密閉容器に保存すること。

(ウ) 表示の基準

キシラナーゼ製造用原体の表示の基準を準用する。

ウ 製剤(その2 液状)

(ア) 成分規格

本品は、キシラナーゼ製造用原体に、D-ソルビトール液を混和した水溶性液状物である。

酵素力単位 本品は、酵素力試験を行うとき、表示キシラン糖化力単位の85～170%を含む。

酵素力試験 キシラン糖化力試験法により試験を行う。

(イ) 保存の方法の基準

遮光した密閉容器に入れ、25℃以下で保存すること。

(ウ) 表示の基準

キシラナーゼ製造用原体の表示の基準を準用する。

(135) キシラナーゼ・ペクチナーゼ複合酵素

ア 製造用原体

(ア) 成分規格

酵素力単位 本品は、酵素力試験を行うとき、1g中に400キシラン糖化力単位以上及び12,000ペクチン糖化力単位以上を含む。

物理的・化学的性質

- ① 本品は、淡黄色～淡褐色の粉末で、僅かに特異な臭いを有する。
- ② 本品の水溶液又は水懸濁液(1→100)のpHは、5.0～7.0である。
- ③ 本品は、キシラナーゼについてpH3.0～5.0において最大の酵素活性を有し、ペクチナーゼについてpH3.5～4.0において最大の酵素活性を有する。

純度試験

- ① 重金属 本品1.0g(0.95～1.04g)を石英製又は磁製のるつぼに入れ、緩く蓋をし、弱く加熱して炭化する。放冷した後、硝酸2mL及び硫酸5滴を加え、白煙の生じるまで注意して加熱した後、500～600℃で強熱して灰化する。放冷した後、塩酸2mLを加え、水浴上で蒸発乾固し、残留物を塩酸3滴で潤し、熱湯10mLを加え、2分間加温する。次に、アンモニア試液でpHを5.0～6.0に調整し、希酢酸2mLを加え、必要ならば、ろ過し、水10mLで洗い、ろ液及び洗液をネスラー管に入れ、水を加えて50mLとし、これを試料溶液とする。重金属試験法第2法により鉛標準液5.0mLを用いて比較液を調製して重金属の試験を行うとき、試料溶液の呈する色は、比較液の呈する色より濃くてはならない(50μg/g以下)。

② ヒ素 本品1.0g(0.95～1.04g)を量り、ヒ素試験法第3法により試料溶液を調製し、装置Aを用いる方法によりヒ素の試験を行うとき、吸収液の色は、標準色より濃くてはならない(2 μ g/g以下)。

③ 抗菌活性 本品1g(0.5～1.4g)を量り、抗菌活性試験法により試験を行うとき、抗菌活性を示してはならない。

乾燥減量 10.0%以下(1g, 105°C, 3時間)

強熱残分 30.0%以下(1g)

酵素力試験 キシラン糖化力試験法及びペクチン糖化力試験法により試験を行う。

(イ) 製造の方法の基準

*Aspergillus usamii mut.shiro - usamii*のキシラナーゼ・ペクチナーゼ複合酵素生産菌株を培養し、培養を終了した後、培養物を水で抽出した後、ろ過して菌体を除去し、さらに、ろ液に溶媒を加えて生じた沈殿物を乾燥して製造すること。

(ウ) 保存の方法の基準

遮光した密閉容器に保存すること。

(エ) 表示の基準

本品の直接の容器又は直接の被包に、キシラナーゼ及びペクチナーゼについてそれぞれ最大の酵素活性を示すpH値(小数点以下第1位まで)を記載すること。

イ 製剤

(ア) 成分規格

本品は、キシラナーゼ・ペクチナーゼ複合酵素製造用原体に、賦形物質を混和した小片又は粉末である。

酵素力単位 本品は、酵素力試験を行うとき、表示キシラン糖化力単位及び表示ペクチン糖化力単位の85～200%を含む。

酵素力試験 キシラン糖化力試験法及びペクチン糖化力試験法により試験を行う。

(イ) 保存の方法の基準

キシラナーゼ・ペクチナーゼ複合酵素製造用原体の保存の方法の基準を準用する。

(ウ) 表示の基準

キシラナーゼ・ペクチナーゼ複合酵素製造用原体の表示の基準を準用する。

(136) β -グルカナーゼ

ア 製造用原体

(ア) 成分規格

酵素力単位 本品は、酵素力試験を行うとき、1g中に4,000 β -グルカン糖化力単位以上を含む。

物理的・化学的性質

- ① 本品は、淡褐色の液体で、僅かに特異な臭いを有する。
- ② 本品の水溶液(1→100)のpHは、3.5～6.0である。
- ③ 本品は、pH3.5～5.0において最大の酵素活性を有する。

純度試験

- ① 重金属 本品1.0g(0.95～1.04g)を量り、重金属試験法第2法により試料溶液を調製し、鉛標準液5.0mLを用いて比較液を調製して重金属の試験を行うとき、試料溶液の呈する色は、比較液の呈する色より濃くはならない(50 $\mu\text{g/g}$ 以下)。
- ② ヒ素 本品1.0g(0.95～1.04g)を量り、ヒ素試験法第3法により試料溶液を調製し、装置Aを用いる方法によりヒ素の試験を行うとき、吸収液の色は、標準色より濃くはならない(2 $\mu\text{g/g}$ 以下)。
- ③ 抗菌活性 本品1g(0.5～1.4g)を量り、抗菌活性試験法により試験を行うとき、抗菌活性を示してはならない。

強熱残分 10.0%以下(1g)

酵素力試験 β -グルカン糖化力試験法により試験を行う。

(イ) 製造の方法の基準

*Trichoderma longibrachiatum*の β -グルカナーゼ生産株を培養し、培養を終了した後、培養物をろ過し、又は水で抽出した後、ろ過し、菌体を除去し、さらに、ろ液を濃縮して製造すること。

(ウ) 保存の方法の基準

遮光した気密容器に保存すること。

(エ) 表示の基準

本品の直接の容器又は直接の被包に、最大の酵素活性を示すpH値(小数点以下第1位まで)を記載すること。

イ 製剤(その1)

(ア) 成分規格

本品は、β-グルカナーゼ製造用原体に、賦形物質を混和した小片、粉末又は粒子である。

酵素力単位 本品は、酵素力試験を行うとき、表示β-グルカン糖化力単位の85～170%を含む。

酵素力試験 β-グルカン糖化力試験法により試験を行う。

(イ) 保存の方法の基準

遮光した密閉容器に保存すること。

(ウ) 表示の基準

β-グルカナーゼ製造用原体の表示の基準を準用する。

ウ 製剤(その2 液状)

(ア) 成分規格

本品は、β-グルカナーゼ製造用原体に、水を混和した水溶性液状物である。

酵素力単位 本品は、酵素力試験を行うとき、表示β-グルカン糖化力単位の85～170%を含む。

酵素力試験 β-グルカン糖化力試験法により試験を行う。

(イ) 保存の方法の基準

遮光した密閉容器に保存すること。

(ウ) 表示の基準

β-グルカナーゼ製造用原体の表示の基準を準用する。

(137) 酸性プロテアーゼ

ア 製造用原体

(ア) 成分規格

酵素力単位 本品は、酵素力試験を行うとき、1g中に60,000たん白消化力単位以上を含む。

物理的・化学的性質

- ① 本品は、灰白色～褐色の粉末で、僅かに特異な臭いを有する。
- ② 本品の水溶液又は水懸濁液(1→100)のpHは、3.5～7.0である。
- ③ 本品は、pH2.0～4.0において最大の酵素活性を有する。

純度試験

- ① 重金属 本品1.0g(0.95～1.04g)を量り、重金属試験法第2法により試料溶

液を調製し、鉛標準液5.0mLを用いて比較液を調製して重金属の試験を行うとき、試料溶液の呈する色は、比較液の呈する色より濃くはならない(50 $\mu\text{g/g}$ 以下)。

② ヒ素 本品1.0g(0.95~1.04g)を量り、ヒ素試験法第3法により試料溶液を調製し、装置Aを用いる方法によりヒ素の試験を行うとき、吸収液の色は、標準色より濃くはならない(2 $\mu\text{g/g}$ 以下)。

③ 抗菌活性 本品1g(0.5~1.4g)を量り、抗菌活性試験法により試験を行うとき、抗菌活性を示してはならない。

乾燥減量 15.0%以下(1g, 105°C, 3時間)

強熱残分 25.0%以下(1g)

酵素力試験 たん白消化力試験法第2法により試験を行う。

(イ) 製造の方法の基準

Aspergillus niger、*Aspergillus saitoi*、*Rhizopus delemar*又は*Rhizopus niveus*の酸性プロテアーゼ生産菌株を培養し、培養を終了した後、培養物をろ過し、又は水で抽出した後、ろ過して菌体を除去し、さらに、ろ液を乾燥して、又はろ液に溶媒を加えて生じた沈殿物を乾燥して製造すること。

(ウ) 保存の方法の基準

遮光した密閉容器に保存すること。

(エ) 表示の基準

本品の直接の容器又は直接の被包に、最大の酵素活性を示すpH値(小数点以下第1位まで)を記載すること。

イ 製剤(その1)

(ア) 成分規格

酸性プロテアーゼ製造用原体の成分規格を準用する。

(イ) 製造の方法の基準

酸性プロテアーゼ製造用原体の製造の方法の基準を準用する。

(ウ) 保存の方法の基準

酸性プロテアーゼ製造用原体の保存の方法の基準を準用する。

(エ) 表示の基準

酸性プロテアーゼ製造用原体の表示の基準を準用する。

ウ 製剤(その2)

(ア) 成分規格

本品は、酸性プロテアーゼ製造用原体に、賦形物質を混和した小片又は粉末である。

酵素力単位 本品は、酵素力試験を行うとき、表示たん白消化力単位の85～170%を含む。

酵素力試験 たん白消化力試験法第2法により試験を行う。

(イ) 保存の方法の基準

酸性プロテアーゼ製造用原体の保存の方法の基準を準用する。

(ウ) 表示の基準

酸性プロテアーゼ製造用原体の表示の基準を準用する。

(138) セルラーゼ

セルラーゼ(その1)

ア 製造用原体

(ア) 成分規格

酵素力単位 本品は、酵素力試験を行うとき、1g中に1,500繊維崩壊力単位以上を含む。

物理的・化学的性質

- ① 本品は、淡黄色～褐色の粉末で、僅かに特異な臭いを有する。
- ② 本品の水溶液又は水懸濁液(1→100)のpHは、4.0～7.5である。
- ③ 本品は、pH4.0～5.0において最大の酵素活性を有する。

純度試験

- ① 重金属 本品1.0g(0.95～1.04g)を量り、重金属試験法第2法により試料溶液を調製し、鉛標準液5.0mLを用いて比較液を調製して重金属の試験を行うとき、試料溶液の呈する色は、比較液の呈する色より濃くはならない(50 μ g/g以下)。
- ② ヒ素 本品1.0g(0.95～1.04g)を量り、ヒ素試験法第3法により試料溶液を調製し、装置Aを用いる方法によりヒ素の試験を行うとき、吸収液の色は、標準色より濃くはならない(2 μ g/g以下)。
- ③ 抗菌活性 本品1g(0.5～1.4g)を量り、抗菌活性試験法により試験を行うとき、抗菌活性を示してはならない。

乾燥減量 10.0%以下(1g, 105°C, 3時間)

強熱残分 25.0%以下(1g)

酵素力試験 繊維崩壊力試験法により試験を行う。

(イ) 製造の方法の基準

Trichoderma reesei又はTrichoderma virideのセルラーゼ生産菌株を培養し、培養を終了した後、培養物をろ過し、又は水で抽出した後、ろ過して菌体を除去し、さらに、ろ液を乾燥して、又は溶媒を加えて生じた沈殿物を乾燥して製造すること。

(ウ) 保存の方法の基準

遮光した密閉容器に保存すること。

(エ) 表示の基準

本品の直接の容器又は直接の被包に、最大の酵素活性を示すpH値(小数点以下第1位まで)を記載すること。

イ 製剤(その1)

(ア) 成分規格

セルラーゼ(その1)製造用原体の成分規格を準用する。

(イ) 製造の方法の基準

セルラーゼ(その1)製造用原体の製造の方法の基準を準用する。

(ウ) 保存の方法の基準

セルラーゼ(その1)製造用原体の保存の方法の基準を準用する。

(エ) 表示の基準

セルラーゼ(その1)製造用原体の表示の基準を準用する。

ウ 製剤(その2)

(ア) 成分規格

本品は、セルラーゼ(その1)製造用原体に、賦形物質を混和した小片、粉末又は粒子である。

酵素力単位 本品は、酵素力試験を行うとき、表示繊維崩壊力単位の85～170%を含む。

酵素力試験 繊維崩壊力試験法により試験を行う。

(イ) 保存の方法の基準

セルラーゼ(その1)製造用原体の保存の方法の基準を準用する。

(ウ) 表示の基準

セルラーゼ(その1)製造用原体の表示の基準を準用する。

セルラーゼ(その2)

ア 製造用原体

(ア) 成分規格

酵素力単位 本品は、酵素力試験を行うとき、1g中に250繊維糖化力単位以上を含む。

物理的・化学的性質

- ① 本品は、淡黄色～褐色の粉末で、臭いはない、又は僅かに特異な臭いを有する。
- ② 本品の水溶液又は水懸濁液(1→100)のpHは、4.0～7.5である。
- ③ 本品は、pH4.0～5.5において最大の酵素活性を有する。

純度試験

- ① 重金属 本品1.0g(0.95～1.04g)を量り、重金属試験法第2法により試料溶液を調製し、鉛標準液5.0mLを用いて比較液を調製して重金属の試験を行うとき、試料溶液の呈する色は、比較液の呈する色より濃くてはならない(50 μ g/g以下)。
- ② ヒ素 本品1.0g(0.95～1.04g)を量り、ヒ素試験法第3法により試料溶液を調製し、装置Aを用いる方法によりヒ素の試験を行うとき、吸収液の色は、標準色より濃くてはならない(2 μ g/g以下)。
- ③ 抗菌活性 本品1g(0.5～1.4g)を量り、抗菌活性試験法により試験を行うとき、抗菌活性を示してはならない。

乾燥減量 10.0%以下(1g, 105°C, 3時間)

強熱残分 25.0%以下(1g)

酵素力試験 繊維糖化力試験法により試験を行う。

(イ) 製造の方法の基準

Acremonium cellulolyticus、*Aspergillus aculeatus*、*Humicola insolens* 又は *Trichoderma viride* のセルラーゼ生産菌株を培養し、培養を終了した後、培養物をろ過し、又は水で抽出した後、ろ過して菌体を除去し、さらに、ろ液を乾燥して、又は溶媒を加えて生じた沈殿物を乾燥して製造すること。

(ウ) 保存の方法の基準

遮光した密閉容器に保存すること。

(エ) 表示の基準

本品の直接の容器又は直接の被包に、最大の酵素活性を示すpH値(小数点以下第1位まで)を記載すること。

イ 製剤(その1)

(ア) 成分規格

セルラーゼ(その2)製造用原体の成分規格を準用する。

(イ) 製造の方法の基準

セルラーゼ(その2)製造用原体の製造の方法の基準を準用する。

(ウ) 保存の方法の基準

セルラーゼ(その2)製造用原体の保存の方法の基準を準用する。

(エ) 表示の基準

セルラーゼ(その2)製造用原体の表示の基準を準用する。

ウ 製剤(その2)

(ア) 成分規格

本品は、セルラーゼ(その2)製造用原体に、必要に応じて、ポリビニルアルコールの水溶液を加えて造粒した又は硫酸ナトリウムを加え、さらに、賦形物質を混和した小片、粉末又は粒子である。

酵素力単位 本品は、酵素力試験を行うとき、表示繊維糖化力単位の85～170%を含む。

酵素力試験 繊維糖化力試験法により試験を行う。

(イ) 保存の方法の基準

セルラーゼ(その2)製造用原体の保存の方法の基準を準用する。

(ウ) 表示の基準

セルラーゼ(その2)製造用原体の表示の基準を準用する。

エ 製剤(その3 液状)

(ア) 成分規格

本品は、セルラーゼ(その2)製造用原体に、必要に応じてソルビトールを加え、さらに、グリセリン、食塩、ブドウ糖、乳糖、麦芽糖又は白糖を混和した水溶性液状物である。

酵素力単位 本品は、酵素力試験を行うとき、表示繊維糖化力単位の85～170%を含む。

酵素力試験 繊維糖化力試験法により試験を行う。

(イ) 保存の方法の基準

セルラーゼ(その2)製造用原体の保存の方法の基準を準用する。

(ウ) 表示の基準

セルラーゼ(その2)製造用原体の表示の基準を準用する。

(139) セルラーゼ・プロテアーゼ・ペクチナーゼ複合酵素

ア 製造用原体

(ア) 成分規格

酵素力単位 本品は、酵素力試験を行うとき、1g中に800繊維崩壊力単位以上、300たん白消化力単位以上及び200ペクチン液化力単位以上を含む。

物理的・化学的性質

- ① 本品は、淡褐色～黄褐色の粉末で、特異な臭いを有する。
- ② 本品の水溶液又は水懸濁液(1→100)のpHは、4.0～7.0である。
- ③ 本品は、セルラーゼについてpH3.5～5.0において最大の酵素活性を有し、プロテアーゼについてpH3.0～4.0において最大の酵素活性を有し、ペクチナーゼについてpH4.5～5.5において最大の酵素活性を有する。

純度試験

- ① 重金属 本品1.0g(0.95～1.04g)を量り、重金属試験法第2法により試料溶液を調製し、鉛標準液5.0mLを用いて比較液を調製して重金属の試験を行うとき、試料溶液の呈する色は、比較液の呈する色より濃くはならない(50 $\mu\text{g/g}$ 以下)。
- ② ヒ素 本品1.0g(0.95～1.04g)を量り、ヒ素試験法第3法により試料溶液を調製し、装置Aを用いる方法によりヒ素の試験を行うとき、吸収液の色は、標準色より濃くはならない(2 $\mu\text{g/g}$ 以下)。
- ③ 抗菌活性 本品1g(0.5～1.4g)を量り、抗菌活性試験法により試験を行うとき、抗菌活性を示してはならない。

乾燥減量 10.0%以下(1g, 105°C, 3時間)

強熱残分 25.0%以下(1g)

酵素力試験 繊維崩壊力試験法、たん白消化力試験法第2法及びペクチン液化力試験法により試験を行う。

(イ) 製造の方法の基準

*Irpex lacteus*のセルラーゼ・プロテアーゼ・ペクチナーゼ複合酵素生産菌株を培養し、培養を終了した後、培養物をろ過し、又は水で抽出した後、ろ過して菌体を除去し、さらに、ろ液を乾燥して、又はろ液に溶媒を加えて生じた沈殿物を乾燥して製造すること。

(ウ) 保存の方法の基準

遮光した密閉容器に保存すること。

(エ) 表示の基準

本品の直接の容器又は直接の被包に、セルラーゼ、プロテアーゼ及びペクチナーゼについてそれぞれ最大の酵素活性を示すpH値(小数点以下第1位まで)を記載すること。

イ 製剤(その1)

(ア) 成分規格

セルラーゼ・プロテアーゼ・ペクチナーゼ複合酵素製造用原体の成分規格を準用する。

(イ) 製造の方法の基準

セルラーゼ・プロテアーゼ・ペクチナーゼ複合酵素製造用原体の製造の方法の基準を準用する。

(ウ) 保存の方法の基準

セルラーゼ・プロテアーゼ・ペクチナーゼ複合酵素製造用原体の保存の方法の基準を準用する。

(エ) 表示の基準

セルラーゼ・プロテアーゼ・ペクチナーゼ複合酵素製造用原体の表示の基準を準用する。

ウ 製剤(その2)

(ア) 成分規格

本品は、セルラーゼ・プロテアーゼ・ペクチナーゼ複合酵素製造用原体に、賦形物質を混和した小片又は粉末である。

酵素力単位 本品は、酵素力試験を行うとき、表示繊維崩壊力単位、表示たん白消化力単位及び表示ペクチン糖化力単位の85～200%を含む。

酵素力試験 繊維崩壊力試験法、たん白消化力試験法第2法及びペクチン液化力試験法により試験を行う。

(イ) 保存の方法の基準

セルラーゼ・プロテアーゼ・ペクチナーゼ複合酵素製造用原体の保存の方法の基準を準用する。

(ウ) 表示の基準

セルラーゼ・プロテアーゼ・ペクチナーゼ複合酵素製造用原体の表示の基準を準用する。

(140) 中性プロテアーゼ

ア 製造用原体

(ア) 成分規格

酵素力単位 本品は、酵素力試験を行うとき、1g中に60,000たん白消化力単位以上を含む。

物理的・化学的性質

- ① 本品は、淡褐色～褐色の粉末で、僅かに特異な臭いを有する。
- ② 本品の水溶液又は水懸濁液(1→100)のpHは、5.5～7.5である。
- ③ 本品は、pH6.0～7.0において最大の酵素活性を有する。

純度試験

- ① 重金属 本品1.0g(0.95～1.04g)を量り、重金属試験法第2法により試料溶液を調製し、鉛標準液5.0mLを用いて比較液を調製して重金属の試験を行うとき、試料溶液の呈する色は、比較液の呈する色より濃くはない(50 $\mu\text{g/g}$ 以下)。
- ② ヒ素 本品1.0g(0.95～1.04g)を量り、ヒ素試験法第3法により試料溶液を調製し、装置Aを用いる方法によりヒ素の試験を行うとき、吸収液の色は、標準色より濃くはない(2 $\mu\text{g/g}$ 以下)。
- ③ 抗菌活性 本品1g(0.5～1.4g)を量り、抗菌活性試験法により試験を行うとき、抗菌活性を示してはならない。

乾燥減量 10.0%以下(1g, 105°C, 3時間)

強熱残分 25.0%以下(1g)

酵素力試験 たん白消化力試験法第3法により試験を行う。

(イ) 製造の方法の基準

*Aspergillus oryzae*の中性プロテアーゼ生産菌株を培養し、培養を終了した後、培養物をろ過し、又は水で抽出した後、ろ過して菌体を除去し、さらに、ろ液を

乾燥して、又はろ液に溶媒を加えて生じた沈殿物を乾燥して製造すること。

(ウ) 保存の方法の基準

遮光した密閉容器に保存すること。

(エ) 表示の基準

本品の直接の容器又は直接の被包に、最大の酵素活性を示すpH値(小数点以下第1位まで)を記載すること。

イ 製剤(その1)

(ア) 成分規格

中性プロテアーゼ製造用原体の成分規格を準用する。

(イ) 製造の方法の基準

中性プロテアーゼ製造用原体の製造の方法の基準を準用する。

(ウ) 保存の方法の基準

中性プロテアーゼ製造用原体の保存の方法の基準を準用する。

(エ) 表示の基準

中性プロテアーゼ製造用原体の表示の基準を準用する。

ウ 製剤(その2)

(ア) 成分規格

本品は、中性プロテアーゼ製造用原体に、賦形物質を混和した小片又は粉末である。

酵素力単位 本品は、酵素力試験を行うとき、表示たん白消化力単位の85～170%を含む。

酵素力試験 たん白消化力試験法第3法により試験を行う。

(イ) 保存の方法の基準

中性プロテアーゼ製造用原体の保存の方法の基準を準用する。

(ウ) 表示の基準

中性プロテアーゼ製造用原体の表示の基準を準用する。

(141) フィターゼ

フィターゼ(その1)

ア 製造用原体

(ア) 成分規格

酵素力単位 本品は、酵素力試験を行うとき、1g中に1,500フィチン酸分解力

単位以上を含む。

物理的・化学的性質

- ① 本品は、白色～淡褐色の粉末で、僅かに特異な臭いを有する。
- ② 本品の水溶液又は水懸濁液(1→100)のpHは、4.5～7.5である。
- ③ 本品は、pH5.0～6.0において最大の酵素活性を有する。

純度試験

- ① 重金属 本品1.0g(0.95～1.04g)を量り、重金属試験法第2法により試料溶液を調製し、鉛標準液5.0mLを用いて比較液を調製して重金属の試験を行うとき、試料溶液の呈する色は、比較液の呈する色より濃くはならない(50 μ g/g以下)。
- ② ヒ素 本品1.0g(0.95～1.04g)を分解フラスコに入れ、硝酸10mL及び硫酸5mLを加え、静かに加熱する。溶液がなお褐色を呈するときは、放冷した後、硝酸1～2mLを追加して加熱し、溶液が無色～微黄色になるまでこの操作を繰り返す。放冷した後、過塩素酸0.5mLを加え、白煙が発生するまで加熱する。放冷した後、飽和シュウ酸アンモニウム溶液15mLを加え、再び白煙が発生するまで加熱する。放冷した後、水を加えて約10mLとし、これを試料溶液として装置Aを用いる方法によりヒ素の試験を行うとき、吸収液の色は、標準色より濃くはならない(2 μ g/g以下)。
- ③ 抗菌活性 本品1g(0.5～1.4g)を量り、抗菌活性試験法により試験を行うとき、抗菌活性を示してはならない。

乾燥減量 12.0%以下(1g, 105°C, 3時間)

強熱残分 25.0%以下(0.5g)

酵素力試験 フィチン酸分解力試験法第1法により試験を行う。

(イ) 製造の方法の基準

*Aspergillus niger*のフィターゼ生産菌株を培養し、培養を終了した後、培養物をろ過し、又は水で抽出した後、ろ過して菌体を除去し、さらに、ろ液を乾燥して、又はろ液に溶媒を加えて生じた沈殿物を乾燥して製造すること。

(ウ) 保存の方法の基準

遮光した密閉容器に保存すること。

(エ) 表示の基準

本品の直接の容器又は直接の被包に、最大の酵素活性を示すpH値(小数点以

下第1位まで)を記載すること。

イ 製剤(その1)

(ア) 成分規格

フィターゼ(その1)製造用原体の成分規格を準用する。

(イ) 製造の方法の基準

フィターゼ(その1)製造用原体の製造の方法の基準を準用する。

(ウ) 保存の方法の基準

フィターゼ(その1)製造用原体の保存の方法の基準を準用する。

(エ) 表示の基準

フィターゼ(その1)製造用原体の表示の基準を準用する。

ウ 製剤(その2)

(ア) 成分規格

本品は、フィターゼ(その1)製造用原体に、賦形物質を混和した小片、粉末又は粒子である。

酵素力単位 本品は、酵素力試験を行うとき、表示フィチン酸分解力単位の85～170%を含む。

酵素力試験 フィチン酸分解力試験法第1法により試験を行う。

(イ) 保存の方法の基準

フィターゼ(その1)製造用原体の保存の方法の基準を準用する。

(ウ) 表示の基準

フィターゼ(その1)製造用原体の表示の基準を準用する。

フィターゼ(その2の(1))

ア 製造用原体

(ア) 成分規格

酵素力単位 本品は、酵素力試験を行うとき、1g中に5,000フィチン酸分解力単位以上を含む。

物理的・化学的性質

① 本品は、淡褐色の液体で、僅かに特異な臭いを有する。

② 本品の水溶液(1→100)のpHは、3.5～6.5である。

③ 本品は、pH4.0～6.0において最大の酵素活性を有する。

純度試験 フィターゼ(その1)製造用原体の純度試験を準用する。

強熱残分 5.0%以下(0.5g)

酵素力試験 フィチン酸分解力試験法第2法により試験を行う。

試料溶液の調製 ポリソルベート20 0.1g(0.05~0.14g)に0.25mol/L酢酸ナトリウム塩酸混液(pH5.5)を加えて溶かし、更に同混液を加えて1Lとしたものを希釈液とする。試料について試験を行うために必要な量を有効数字3桁まで量り、その数値を記録し、1mL当たりの濃度が50フィチン酸分解力単位となるように希釈液を加え、激しく攪拌して溶かし、試料原液とする。この原液適量を全量ピペットを用いて量り、1mL当たりの濃度が0.5フィチン酸分解力単位となるように希釈液を加え、試料溶液とする。

(イ) 製造の方法の基準

*Aspergillus oryzae*に属する菌株を宿主としたフィターゼ生産組換え体を培養し、培養を終了した後、培養物をろ過し、又は水で抽出した後、ろ過して菌体を除去し、さらに、ろ液を濃縮して製造すること。

(ウ) 保存の方法の基準

遮光した密閉容器に保存すること。

(エ) 表示の基準

本品の直接の容器又は直接の被包に、最大の酵素活性を示すpH値(小数点以下第1位まで)を記載すること。

イ 製剤(その1 液状)

(ア) 成分規格

本品は、フィターゼ(その2の(1))製造用原体に、必要に応じてソルビトールを加え、さらに、グリセリンを混和した水溶性液状物である。

酵素力単位 本品は、酵素力試験を行うとき、表示フィチン酸分解力単位の85~170%を含む。

酵素力試験 フィチン酸分解力試験法第2法により試験を行う。

試料溶液の調製 フィターゼ(その2の(1))製造用原体の試料溶液の調製を準用する。

(イ) 保存の方法の基準

フィターゼ(その2の(1))製造用原体の保存の方法の基準を準用する。

(ウ) 表示の基準

フィターゼ(その2の(1))製造用原体の表示の基準を準用する。

ウ 製剤(その2)

(ア) 成分規格

本品は、フィターゼ(その2の(1))製造用原体に、必要に応じて硫酸ナトリウムを加え、さらに、賦形物質を混和した小片又は粒子である。

酵素力単位 本品は、酵素力試験を行うとき、表示フィチン酸分解力単位の85～170%を含む。

酵素力試験 フィチン酸分解力試験法第2法により試験を行う。

試料溶液の調製 ポリソルベート20 5g(4.5～5.4g)及び牛血清アルブミン0.6g(0.55～0.64g)に0.25mol/L酢酸ナトリウム塩酸混液(pH5.5)を加えて溶かし、更に同混液を加えて1Lとして抽出液とする。希釈液については、フィターゼ(その2の(1))製造用原体を準用する。試料について試験を行うために必要な量を有効数字3桁まで量り、その数値を記録し、1mL当たりの濃度が50フィチン酸分解力単位となるように、抽出液を加え、トライアングル回転子を用いて激しく攪拌しながら20分間超音波処理し、更に20分間激しく攪拌して溶かした後、毎分14,000回転で3分間遠心分離し、その上澄液を試料原液とする。この原液適量を全量ピペットを用いて量り、1mL当たりの濃度が0.25フィチン酸分解力単位となるように希釈液を加え、試料溶液とする。

(イ) 保存の方法の基準

フィターゼ(その2の(1))製造用原体の保存の方法の基準を準用する。

(ウ) 表示の基準

フィターゼ(その2の(1))製造用原体の表示の基準を準用する。

フィターゼ(その2の(2))

ア 製造用原体

(ア) 成分規格

酵素力単位 本品は、酵素力試験を行うとき、1g中に5,000フィチン酸分解力単位以上を含む。

物理的・化学的性質

- ① 本品は、淡黄褐色の液体で、僅かに特異な臭いを有する。
- ② 本品の水溶液(1→100)のpHは、3.5～6.5である。
- ③ 本品は、pH5.0～6.0において最大の酵素活性を有する。

純度試験 フィターゼ(その1)製造用原体の純度試験を準用する。

強熱残分 5.0%以下(0.5g)

酵素力試験 フィチン酸分解力試験法第1法により試験を行う。ただし、「操作法」の項中、「試料の最大酵素活性を示すpHに調整した0.005mol/L酢酸・酢酸ナトリウム緩衝液」とあるのは、「試料の最大酵素活性を示すpHに調整した0.005mol/L酢酸・酢酸ナトリウム1L当たり、ポリソルベート20を0.1gの割合で含む緩衝液」と読み替えるものとする。

(イ) 製造の方法の基準

*Aspergillus niger*に属する菌株を宿主としたフィターゼ生産組換え体を培養し、培養を終了した後、菌体を殺菌した後ろ過し、又は水で抽出した後ろ過して菌体を除去し、さらに、ろ液を濃縮して製造すること。

(ウ) 保存の方法の基準

遮光した密閉容器に保存すること。

(エ) 表示の基準

本品の直接の容器又は直接の被包に、最大の酵素活性を示すpH値(小数点以下第1位まで)を記載すること。

イ 製剤(その1 液状)

(ア) 成分規格

本品は、フィターゼ(その2の(2))製造用原体に、ソルビトールを混和した水溶性液状物である。

酵素力単位 本品は、酵素力試験を行うとき、表示フィチン酸分解力単位の85~170%を含む。

酵素力試験 フィチン酸分解力試験法第1法により試験を行う。ただし、「操作法」の項中、「試料の最大酵素活性を示すpHに調整した0.005mol/L酢酸・酢酸ナトリウム緩衝液」とあるのは、「試料の最大酵素活性を示すpHに調整した0.005mol/L酢酸・酢酸ナトリウム1L当たり、ポリソルベート20を0.1gの割合で含む緩衝液」と読み替えるものとする。

(イ) 保存の方法の基準

フィターゼ(その2の(2))製造用原体の保存の方法の基準を準用する。

(ウ) 表示の基準

本品の直接の容器又は直接の被包に、最大の酵素活性を示すpH値(小数点以

下第1位まで)及び次の文字を記載すること。

有効期間 製造の日から6か月

ウ 製剤(その2)

(ア) 成分規格

本品は、フィターゼ(その2の(2))製造用原体に、コーンスターチ及び硫酸マグネシウムを加えて造粒した小片又は粒子である。

酵素力単位 本品は、酵素力試験を行うとき、表示フィチン酸分解力単位の85～170%を含む。

酵素力試験 フィチン酸分解力試験法第1法により試験を行う。ただし、「操作法」の項中、「試料の最大酵素活性を示すpHに調整した0.005mol/L酢酸・酢酸ナトリウム緩衝液」とあるのは、「試料の最大酵素活性を示すpHに調整した0.005mol/L酢酸・酢酸ナトリウム1L当たり、ポリソルベート20を0.1gの割合で含む緩衝液」と読み替えるものとする。

(イ) 保存の方法の基準

フィターゼ(その2の(2))製造用原体の保存の方法の基準を準用する。

(ウ) 表示の基準

本品の直接の容器又は直接の被包に、最大の酵素活性を示すpH値(小数点以下第1位まで)及び次の文字を記載すること。

有効期間 製造の日から9か月

フィターゼ(その2の(3))

ア 製造用原体

(ア) 成分規格

酵素力単位 本品は、酵素力試験を行うとき、1g中に5,000フィチン酸分解力単位以上を含む。

物理的・化学的性質

- ① 本品は、淡褐色の液体で、僅かに特異な臭いを有する。
- ② 本品の水溶液又は水懸濁液(1→100)のpHは、3.5～6.5である。
- ③ 本品は、pH4.5～6.0において最大の酵素活性を有する。

純度試験 フィターゼ(その1)製造用原体の純度試験を準用する。

強熱残分 5.0%以下(0.5g)

酵素力試験 フィチン酸分解力試験法第1法により試験を行う。ただし、「操

作法」の項中、「試料の最大酵素活性を示すpHに調整した0.005mol/L酢酸・酢酸ナトリウム緩衝液」とあるのは、「試料の最大酵素活性を示すpHに調整した0.2mol/L酢酸・酢酸ナトリウム1L当たり、ポリソルベート20を0.1gの割合で含む緩衝液」と読み替えるものとする。

(イ) 製造の方法の基準

*Schizosaccharomyces pombe*に属する菌株を宿主としたフィターゼ生産組換え体を培養し、培養を終了した後、培養物をろ過し、又は水で抽出した後、ろ過して菌体を除去し、さらに、ろ液を濃縮して製造すること。

(ウ) 保存の方法の基準

遮光した密閉容器に保存すること。

(エ) 表示の基準

本品の直接の容器又は直接の被包に、最大の酵素活性を示すpH値(小数点以下第1位まで)を記載すること。

イ 製剤(その1 液状)

(ア) 成分規格

本品は、フィターゼ(その2の(3))製造用原体に、塩化ナトリウム、クエン酸及びソルビトールを混和した水溶性液状物である。

酵素力単位 本品は、酵素力試験を行うとき、表示フィチン酸分解力単位の85～170%を含む。

酵素力試験 フィチン酸分解力試験法第1法により試験を行う。ただし、「操作法」の項中、「試料の最大酵素活性を示すpHに調整した0.005mol/L酢酸・酢酸ナトリウム緩衝液」とあるのは、「試料の最大酵素活性を示すpHに調整した0.2mol/L酢酸・酢酸ナトリウム1L当たり、ポリソルベート20を0.1gの割合で含む緩衝液」と読み替えるものとする。

(イ) 保存の方法の基準

フィターゼ(その2の(3))製造用原体の保存の方法の基準を準用する。

(ウ) 表示の基準

フィターゼ(その2の(3))製造用原体の表示の基準を準用する。

ウ 製剤(その2)

(ア) 成分規格

本品は、フィターゼ(その2の(3))製造用原体に、必要に応じて、ポリビニル

アルコールの水溶液を加え、さらに、硫酸ナトリウム及び賦形物質を加えて混和し若しくは造粒し、又はクエン酸、小麦粉及びプロピオン酸カルシウムを混和した小片、粉末又は粒子である。

酵素力単位 本品は、酵素力試験を行うとき、表示フィチン酸分解力単位の85～170%を含む。

酵素力試験 フィチン酸分解力試験法第1法により試験を行う。ただし、「操作法」の項中、「試料の最大酵素活性を示すpHに調整した0.005mol/L酢酸・酢酸ナトリウム緩衝液を加えて溶かし、」とあるのは、「試料の最大酵素活性を示すpHに調整した0.2mol/L酢酸・酢酸ナトリウム1L当たり、ポリソルベート20を0.1gの割合で含む緩衝液を加えて氷中で60分間攪拌して溶かし、」と読み替えるものとする。

(イ) 保存の方法の基準

フィターゼ(その2の(3))製造用原体の保存の方法の基準を準用する。

(ウ) 表示の基準

フィターゼ(その2の(3))製造用原体の表示の基準を準用する。

フィターゼ(その2の(4))

ア 製造用原体

(ア) 成分規格

酵素力単位 本品は、酵素力試験を行うとき、1g中に5,000フィチン酸分解力単位以上を含む。

物理的・化学的性質

- ① 本品は、淡褐色の液体である。
- ② 本品の水溶液又は水懸濁液(1→100)のpHは、3.5～6.5である。
- ③ 本品は、pH3.5～4.5において最大の酵素活性を有する。

純度試験

- ① 鉛 本品0.5g(0.45～0.54g)を量り、鉛試験法(原子吸光光度法第1法)により鉛の試験を行うとき、その量は、20 μ g/g以下でなければならない。
- ② ヒ素 フィターゼ(その1)製造用原体の純度試験②を準用する。
- ③ 抗菌活性 フィターゼ(その1)製造用原体の純度試験③を準用する。

強熱残分 5.0%以下(0.5g)

酵素力試験 フィチン酸分解力試験法第1法により試験を行う。ただし、「基質

溶液の調製」の項中「試料の最大酵素活性を示すpHに調整した0.2mol/L酢酸・酢酸ナトリウム緩衝液約50mLを加えて溶かし、0.2mol/L酢酸試液を加えてpH5.5に調整した後、」とあるのは「pH5.5に調整した0.2mol/L酢酸・酢酸ナトリウム緩衝液約50mLを加えて溶かし、0.2mol/L酢酸試液を加えてpH5.5に調整した後、」と、「操作法」の項中「試験を行うために必要な量の試料を有効数字3桁まで量り、その数値を記録し、1mL当たりの濃度が0.04～0.06フィチン酸分解力単位となるように、試料の最大酵素活性を示すpHに調整した0.005mol/L酢酸・酢酸ナトリウム緩衝液を加えて溶かし、必要ならばろ過し、試料溶液とする。」とあるのは「試料1.0g(0.995～1.004g)に、試料の最大酵素活性を示すpHに調整した0.2mol/L酢酸・酢酸ナトリウム1L当たり、ポリソルベート20を0.1gの割合で含む緩衝液を加えて溶かし、必要ならばろ過し、1mL当たり0.04～0.06フィチン酸分解力単位となるよう同緩衝液で希釈し試料溶液とする。」と読み替えるものとする。

(イ) 製造の方法の基準

*Trichoderma reesei*に属する菌株を宿主としたフィターゼ生産組換え体を培養し、培養を終了した後、培養物をろ過し、又は水で抽出した後、ろ過して菌体を除去し、さらに、ろ液を濃縮して製造すること。

(ウ) 保存の方法の基準

遮光した密閉容器に保存すること。

(エ) 表示の基準

本品の直接の容器又は直接の被包に、最大の酵素活性を示すpH値(小数点以下第1位まで)を記載すること。

イ 製剤(その1 液状)

(ア) 成分規格

本品は、フィターゼ(その2の(4))製造用原体に塩化ナトリウム及びソルビトールを混和した水溶性液状物である。

酵素力単位 本品は、酵素力試験を行うとき、表示フィチン酸分解力単位の85～170%を含む。

酵素力試験 フィチン酸分解力試験法第1法により試験を行う。ただし、「基質溶液の調製」の項中「試料の最大酵素活性を示すpHに調整した0.2mol/L酢酸・酢酸ナトリウム緩衝液約50mLを加えて溶かし、0.2mol/L酢酸試液を加

えてpH5.5に調整した後、」とあるのは「pH5.5に調整した0.2mol/L酢酸・酢酸ナトリウム緩衝液約50mLを加えて溶かし、0.2mol/L酢酸試液を加えてpH5.5に調整した後、」と、「操作法」の項中「試験を行うために必要な量の試料を有効数字3桁まで量り、その数値を記録し、1mL当たりの濃度が0.04～0.06フィチン酸分解力単位となるように、試料の最大酵素活性を示すpHに調整した0.005mol/L酢酸・酢酸ナトリウム緩衝液を加えて溶かし、必要ならばろ過し、試料溶液とする。」とあるのは「試料1.0g(0.995～1.004g)に、試料の最大酵素活性を示すpHに調整した0.2mol/L酢酸・酢酸ナトリウム1L当たり、ポリソルベート20を0.1gの割合で含む緩衝液を加えて溶かし、必要ならばろ過し、1mL当たり0.04～0.06フィチン酸分解力単位となるよう同緩衝液で希釈し試料溶液とする。」と読み替えるものとする。

(イ) 保存の方法の基準

フィターゼ(その2の(4))製造用原体の保存の方法の基準を準用する。

(ウ) 表示の基準

本品の直接の容器又は直接の被包に、最大の酵素活性を示すpH値(小数点以下第1位まで)を記載すること。

ウ 製剤(その2)

(ア) 成分規格

本品は、フィターゼ(その2の(4))製造用原体に、ポリビニルアルコール、フィチン酸ナトリウム、リン酸一水素ナトリウム、リン酸二水素ナトリウム、リン酸一水素カリウム、リン酸二水素カリウム、イノシトール、植物性油脂、白糖及びデンプンを必要に応じて選んで混和した水溶液を加え、さらに、硫酸ナトリウム及び必要に応じて賦形物質を加えて混和若しくは造粒した小片、粉末又は粒子である。

酵素力単位 本品は、酵素力試験を行うとき、表示フィチン酸分解力単位の85～170%を含む。

酵素力試験 フィチン酸分解力試験法第1法により試験を行う。ただし、「基質溶液の調製」の項中「試料の最大酵素活性を示すpHに調整した0.2mol/L酢酸・酢酸ナトリウム緩衝液約50mLを加えて溶かし、0.2mol/L酢酸試液を加えてpH5.5に調整した後、」とあるのは「pH5.5に調整した0.2mol/L酢酸・酢酸ナトリウム緩衝液約50mLを加えて溶かし、0.2mol/L酢酸試液を加えて

pH5.5に調整した後、」と、「操作法」の項中「試験を行うために必要な量の試料を有効数字3桁まで量り、その数値を記録し、1mL当たりの濃度が0.04～0.06フィチン酸分解力単位となるように、試料の最大酵素活性を示すpHに調整した0.005mol/L酢酸・酢酸ナトリウム緩衝液を加えて溶かし、必要ならばろ過し、試料溶液とする。」とあるのは「試料1.0g(0.995～1.004g)に、試料の最大酵素活性を示すpHに調整した0.2mol/L酢酸・酢酸ナトリウム1L当たり、ポリソルベート20を0.1gの割合で含む緩衝液を加えて氷中で60分間攪拌して溶かし、必要ならばろ過し、1mL当たり0.04～0.06フィチン酸分解力単位となるよう同緩衝液で希釈し試料溶液とする。」と読み替えるものとする。

(イ) 保存の方法の基準

フィターゼ(その2の(4))製造用原体の保存の方法の基準を準用する。

(ウ) 表示の基準

本品の直接の容器又は直接の被包に、最大の酵素活性を示すpH値(小数点以下第1位まで)を記載すること。

フィターゼ(その2の(5))

ア 製造用原体

(ア) 成分規格

酵素力単位 本品は、酵素力試験を行うとき、1g中に5,000フィチン酸分解力単位以上を含む。

物理的・化学的性質

- ① 本品は、黄褐色の液体である。
- ② 本品の水溶液(1→100)のpHは、3.5～6.0である。
- ③ 本品は、pH3.5～5.5において最大の酵素活性を有する。

純度試験

- ① 鉛 本品2.0g(1.95～2.04g)を量り、鉛試験法(原子吸光光度法第1法)により鉛の試験を行うとき、その量は、5 μ g/g以下でなければならない。
- ② ヒ素 フィターゼ(その1)製造用原体の純度試験②を準用する。
- ③ 抗菌活性 フィターゼ(その1)製造用原体の純度試験③を準用する。

強熱残分 5.0%以下(0.5g)

酵素力試験 フィチン酸分解力試験法第2法により試験を行う。

試料溶液の調製 フィターゼ(その2の(1))製造用原体の試料溶液の調製を準用

する。

(イ) 製造の方法の基準

*Aspergillus niger*に属する菌株を宿主としたフィターゼ生産組換え体を培養し、培養を終了した後、菌体を殺菌したものをろ過して菌体を除去し、さらに、ろ液を濃縮して製造すること。

(ウ) 保存の方法の基準

遮光した密閉容器に保存すること。

(エ) 表示の基準

本品の直接の容器又は直接の被包に、最大の酵素活性を示すpH値(小数点以下第1位まで)を記載すること。

イ 製剤(その1 液状)

(ア) 成分規格

本品は、フィターゼ(その2の(5))製造用原体に賦形物質を混和した水溶性液状物である。

酵素力単位 本品は、酵素力試験を行うとき、表示フィチン酸分解力単位の85～170%を含む。

酵素力試験 フィチン酸分解力試験法第2法により試験を行う。

試料溶液の調製 フィターゼ(その2の(1))製造用原体の試料溶液の調製を準用する。

(イ) 保存の方法の基準

フィターゼ(その2の(5))製造用原体の保存の方法の基準を準用する。

(ウ) 表示の基準

フィターゼ(その2の(5))製造用原体の表示の基準を準用する。

ウ 製剤(その2)

(ア) 成分規格

本品は、フィターゼ(その2の(5))製造用原体に、賦形物質及びポリビニルアルコールの水溶液を混和して顆粒状にした後乾燥し、酸化ポリエチレンワックス、オレイン酸及び水酸化アンモニウムで被覆した顆粒、小片又は粒子である。

酵素力単位 本品は、酵素力試験を行うとき、表示フィチン酸分解力単位の85～170%を含む。

酵素力試験 フィチン酸分解力試験法第2法により試験を行う。

試料溶液の調製 フィターゼ(その2の(1))製造用原体の試料溶液の調製を準用する。

(イ) 保存の方法の基準

フィターゼ(その2の(5))製造用原体の保存の方法の基準を準用する。

(ウ) 表示の基準

フィターゼ(その2の(5))製造用原体の表示の基準を準用する。

フィターゼ(その2の(6))

ア 製造用原体

(ア) 成分規格

酵素力単位 本品は、酵素力試験を行うとき、1g中に200,000フィチン酸分解力単位以上を含む。

物理的・化学的性質

- ① 本品は、黄色～褐色の粉末又は粒子である。
- ② 本品の水溶液又は水懸濁液(1→100)のpHは、4.0～5.0である。
- ③ 本品は、pH2.5～5.0において最大の酵素活性を有する。

純度試験

- ① 鉛 本品1.0g(0.95～1.04g)を量り、鉛試験法(原子吸光光度法第1法)により鉛の試験を行うとき、その量は、 $5\mu\text{g/g}$ 以下でなければならない。
- ② ヒ素 フィターゼ(その1)製造用原体の純度試験②を準用する。
- ③ 抗菌活性 フィターゼ(その1)製造用原体の純度試験③を準用する。

乾燥減量 12.0%以下(1g,105°C, 3時間)

強熱残分 25.0%以下(0.5g)

酵素力試験 フィチン酸分解力試験法第3法により試験を行う。

試料溶液の調製 本品2.00g(1.995～2.004g)を100mLの全量フラスコに量り、その数値を記録し、0.2mol/Lクエン酸・クエン酸ナトリウム緩衝液(pH5.5)を標線まで加えて100mLとする。この液を室温で1時間攪拌した後、3,400×gで10分間遠心分離を行い、その上澄液を試料原液とする。この原液適量を全量ピペットを用いて量り、1mL当たりの濃度が0.1フィチン酸分解力単位となるように同緩衝液を加え、試料溶液とする。

(イ) 製造の方法の基準

*Komagataella pastoris*に属する菌株を宿主としたフィターゼ生産組換え体を

培養し、培養を終了した後、培養物をろ過して菌体を除去し、さらに、ろ液を噴霧乾燥することにより製造すること。

(ウ) 保存の方法の基準

遮光した密閉容器に保存すること。

(エ) 表示の基準

本品の直接の容器又は直接の被包に、最大の酵素活性を示すpH値(小数点以下第1位まで)を記載すること。

イ 製剤(その1 液状)

(ア) 成分規格

本品は、フィターゼ(その2の(6))製造用原体にショ糖水溶液を混和した水溶性液状物である。

酵素力単位 本品は、酵素力試験を行うとき、表示フィチン酸分解力単位の85～170%を含む。

酵素力試験 フィチン酸分解力試験法第3法により試験を行う。

試料溶液の調製 本品5mLを全量ピペットを用いて量り、50mLの全量フラスコに入れ、0.2mol/Lクエン酸・クエン酸ナトリウム緩衝液(pH5.5)を標線まで加えて50mLとし、試料原液とする。この原液適量を全量ピペットを用いて量り、1mL当たりの濃度が0.1フィチン酸分解力単位となるように同緩衝液を加え、試料溶液とする。

(イ) 保存の方法の基準

フィターゼ(その2の(6))製造用原体の保存の方法の基準を準用する。

(ウ) 表示の基準

本品の直接の容器又は直接の被包に、最大の酵素活性を示すpH値(小数点以下第1位まで)を記載すること。

ウ 製剤(その2)

(ア) 成分規格

本品は、フィターゼ(その2の(6))製造用原体に、小麦粉を加え、 α -デンプンの水溶液を混和して造粒した後乾燥し、必要に応じて、賦形物質を混和した小片、粉末又は粒子である。

酵素力単位 本品は、酵素力試験を行うとき、表示フィチン酸分解力単位の85～170%を含む。

酵素力試験 フィチン酸分解力試験法第3法により試験を行う。

試料溶液の調製 フィターゼ(その2の(6))製造用原体の酵素力試験を準用する。

(イ) 保存の方法の基準

フィターゼ(その2の(6))製造用原体の保存の方法の基準を準用する。

(ウ) 表示の基準

本品の直接の容器又は直接の被包に、最大の酵素活性を示すpH値(小数点以下第1位まで)を記載すること。

フィターゼ(その2の(7))

ア 製造用原体

(ア) 成分規格

酵素力単位 本品は、酵素力試験を行うとき、1g中に150,000フィチン酸分解力単位以上を含む。

物理的・化学的性質

- ① 本品は、帯緑褐色の液体である。
- ② 本品の水溶液(1→100)のpHは、4.0～5.0である。
- ③ 本品は、pH2.5～5.5において最大の酵素活性を有する。

純度試験

- ① 鉛 本品1.0g(0.95～1.04g)を量り、鉛試験法(原子吸光光度法第1法)により鉛の試験を行うとき、その量は、 $5\mu\text{g/g}$ 以下でなければならない。このとき、鉛標準液は、0.5mLを全量ピペットを用いて量り、10mLの全量フラスコに入れ、硝酸(1→150)を標線まで加えて10mLとし、標準液とする。
- ② ヒ素 フィターゼ(その1)製造用原体の純度試験②を準用する。
- ③ 抗菌活性 フィターゼ(その1)製造用原体の純度試験③を準用する。

強熱残分 5.0%以下(0.5g)

酵素力試験 フィチン酸分解力試験法第4法により試験を行う。

試料溶液の調製 本品0.5gを有効数字3桁まで量り、その数値を記録し、100mLの全量フラスコに入れ、ポリソルベート20添加(0.01%)0.25mol/L酢酸ナトリウム塩酸混液(pH5.5)80mLを加え、回転子を用いて室温で30分間攪拌した後、回転子を取り出し、同混液を標線まで加えて100mLとし、試料原液とする。この試料原液適量をマイクロピペットを用いて量り、

1mLあたりの濃度が約0.1フィチン酸分解力単位となるように同混液を加え正確に希釈し、試料溶液とする。

(イ) 製造の方法の基準

*Komagataella phaffii*に属する菌株を宿主としたフィターゼ生産組換え体を培養し、培養を終了した後、培養物をろ過して菌体を除去し、さらに、ろ液を濃縮して製造すること。

(ウ) 保存の方法の基準

遮光した密閉容器に保存すること。

(エ) 表示の基準

本品の直接の容器又は直接の被包に、最大の酵素活性を示すpH値(小数点以下第1位まで)を記載すること。

イ 製剤(その1 液状)

(ア) 成分規格

本品は、フィターゼ(その2の(7))製造用原体に安息香酸ナトリウムを加えた後、塩酸を用いてpHを調整し、必要に応じて水及びグリセリンを混和した水溶性液状物である。

酵素力単位 本品は、酵素力試験を行うとき、表示フィチン酸分解力単位の85~170%を含む。

酵素力試験 フィチン酸分解力試験法第4法により試験を行う。

試料溶液の調製 本品1gを有効数字3桁まで量り、その数値を記録し、100mLの全量フラスコに入れ、ポリソルベート20添加(0.01%)0.25mol/L酢酸ナトリウム塩酸混液(pH5.5)80mLを加え、回転子を用いて室温で30分間攪拌した後、回転子を取り出し、同混液を標線まで加えて100mLとし、試料原液とする。この試料原液適量をマイクロピペットを用いて量り、1mLあたりの濃度が約0.1フィチン酸分解力単位となるように同混液を加え正確に希釈し、試料溶液とする。

(イ) 保存の方法の基準

フィターゼ(その2の(7))製造用原体の保存の方法の基準を準用する。

(ウ) 表示の基準

フィターゼ(その2の(7))製造用原体の表示の基準を準用する。

ウ 製剤(その2)

(ア) 成分規格

本品は、フィターゼ(その2の(7))製造用原体を噴霧乾燥した後、小麦粉及び α -デンプンを加えた粉末又は粒子である。

酵素力単位 本品は、酵素力試験を行うとき、表示フィチン酸分解力単位の85~170%を含む。

酵素力試験 フィチン酸分解力試験法第4法により試験を行う。

試料溶液の調製 本品1gを有効数字3桁まで量り、その数値を記録し、250mLの三角フラスコに入れ、ポリソルベート20添加(0.01%)0.25mol/L酢酸ナトリウム塩酸混液(pH5.5)100mLを加え、回転子を用いて室温で30分間攪拌した後、約2mLを11,000×gで3分間遠心分離し、得られた上澄液を試料原液とする。この試料原液適量をマイクロピペットを用いて量り、1mLあたりの濃度が約0.1フィチン酸分解力単位となるように同混液を加え正確に希釈し、試料溶液とする。

(イ) 保存の方法の基準

フィターゼ(その2の(7))製造用原体の保存の方法の基準を準用する。

(ウ) 表示の基準

フィターゼ(その2の(7))製造用原体の表示の基準を準用する。

エ 製剤(その3)

(ア) 成分規格

本品は、フィターゼ(その2の(7))製造用原体に、小麦粉を加えて乾燥した後、植物油及びグリセリン脂肪酸エステルで被覆し、必要に応じてもみがらを加えた小片又は粒子である。

酵素力単位 本品は、酵素力試験を行うとき、表示フィチン酸分解力単位の85~170%を含む。

酵素力試験 フィチン酸分解力試験法第4法により試験を行う。

試料溶液の調製 フィターゼ(その2の(7))製剤(その2)の酵素力試験を準用する。

(イ) 保存の方法の基準

フィターゼ(その2の(7))製造用原体の保存の方法の基準を準用する。

(ウ) 表示の基準

フィターゼ(その2の(7))製造用原体の表示の基準を準用する。

(142) ムラミダーゼ

ア 製造用原体

(ア) 成分規格

酵素力単位 本品は、酵素力試験を行うとき、1g中に30,000ペプチドグリカン分解力単位以上を含む。

物理的・化学的性質

- ① 本品は、淡褐色～濃褐色の液体である。
- ② 本品の水溶液又は水懸濁液(1→100)のpHは、3.0～5.0である。
- ③ 本品は、pH4.0～7.5において最大の酵素活性を有する。

純度試験

- ① 鉛 本品0.5g(0.45～0.54g)を量り、鉛試験法(原子吸光光度法第1法)により鉛の試験を行うとき、その量は、20 μ g/g以下でなければならない。
- ② ヒ素 本品1.0g(0.95～1.04g)を量り、ヒ素試験法第3法により試料溶液を調製し、装置Aを用いる方法によりヒ素の試験を行うとき、吸収液の色は、標準色より濃くってはならない(2 μ g/g以下)。
- ③ 抗菌活性 本品1g(0.5～1.4g)を量り、*Micrococcus luteus* ATCC 9341及び*Escherichia coli* ATCC 27166について抗菌活性試験法により試験を行うとき、抗菌活性を示してはならない。

強熱残分 5.0%以下(1g)

酵素力試験 ペプチドグリカン分解力試験法により試験を行う。

(イ) 製造の方法の基準

*Trichoderma reesei*に属する菌株を宿主としたムラミダーゼ生産組換え体を培養し、培養を終了した後、培養物をろ過し、又は水で抽出した後ろ過して菌体を除去し、さらに、ろ液を濃縮して製造すること。

(ウ) 保存の方法の基準

遮光した密閉容器に保存すること。

(エ) 表示の基準

本品の直接の容器又は直接の被包に、最大の酵素活性を示すpH値(小数点以下第1位まで)を記載すること。

イ 製剤(その1)

(ア) 成分規格

本品は、ムラミダーゼ製造用原体に、必要に応じて硫酸ナトリウムを加え、さらに、賦形物質を混和した小片、粉末又は粒子である。

酵素力単位 本品は、酵素力試験を行うとき、表示ペプチドグリカン分解力単位の85～170%を含む。

酵素力試験 ペプチドグリカン分解力試験法により試験を行う。

(イ) 保存の方法の基準

ムラミダーゼ製造用原体の保存の方法の基準を準用する。

(ウ) 表示の基準

ムラミダーゼ製造用原体の表示の基準を準用する。

ウ 製剤(その2)

(ア) 成分規格

本品は、ムラミダーゼ製造用原体にソルビトールを混和した水溶性液状物である。

酵素力単位 本品は、酵素力試験を行うとき、表示ペプチドグリカン分解力単位の85～170%を含む。

酵素力試験 ペプチドグリカン分解力試験法により試験を行う。

(イ) 保存の方法の基準

ムラミダーゼ製造用原体の保存の方法の基準を準用する。

(ウ) 表示の基準

ムラミダーゼ製造用原体の表示の基準を準用する。

(143) ラクターゼ

ア 製造用原体

(ア) 成分規格

酵素力単位 本品は、酵素力試験を行うとき、1g中に25,000ラクターゼ単位以上を含む。

物理的・化学的性質

- ① 本品は、淡黄色～褐色の粉末で、僅かに特異な臭いを有する。
- ② 本品の水溶液又は水懸濁液(1→100)のpHは、5.5～7.5である。
- ③ 本品は、pH4.0～5.5において最大の酵素活性を有する。

純度試験

- ① 重金属 本品1.0g(0.95～1.04g)を量り、重金属試験法第2法により試料溶

液を調製し、鉛標準液5.0mLを用いて比較液を調製して重金属の試験を行うとき、試料溶液の呈する色は、比較液の呈する色より濃くてはならない(50 $\mu\text{g/g}$ 以下)。

② ヒ素 本品1.0g(0.95~1.04g)を量り、ヒ素試験法第3法により試料溶液を調製し、装置Aを用いる方法によりヒ素の試験を行うとき、吸収液の色は、標準色より濃くてはならない(2 $\mu\text{g/g}$ 以下)。

③ 抗菌活性 本品1g(0.5~1.4g)を量り、抗菌活性試験法により試験を行うとき、抗菌活性を示してはならない。

乾燥減量 10.0%以下(1g, 105°C, 3時間)

強熱残分 30.0%以下(1g)

酵素力試験 ラクターゼ試験法により試験を行う。

(イ) 製造の方法の基準

*Aspergillus oryzae*のラクターゼ生産菌株を培養し、培養を終了した後、培養物を水で抽出し、ろ過して菌体を除去し、さらに、ろ液を乾燥して、又はろ液に溶媒を加えて生じた沈殿物を乾燥して製造すること。

(ウ) 保存の方法の基準

遮光した密閉容器に保存すること。

(エ) 表示の基準

本品の直接の容器又は直接の被包に、最大の酵素活性を示すpH値(小数点以下第1位まで)を記載すること。

イ 製剤(その1)

(ア) 成分規格

ラクターゼ製造用原体の成分規格を準用する。

(イ) 製造の方法の基準

ラクターゼ製造用原体の製造の方法の基準を準用する。

(ウ) 保存の方法の基準

ラクターゼ製造用原体の保存の方法の基準を準用する。

(エ) 表示の基準

ラクターゼ製造用原体の表示の基準を準用する。

ウ 製剤(その2)

(ア) 成分規格

本品は、ラクターゼ製造用原体に、賦形物質を混和した小片又は粉末である。

酵素力単位 本品は、酵素力試験を行うとき、表示ラクターゼ単位の85～170%を含む。

酵素力試験 ラクターゼ試験法により試験を行う。

(イ) 保存の方法の基準

ラクターゼ製造用原体の保存の方法の基準を準用する。

(ウ) 表示の基準

ラクターゼ製造用原体の表示の基準を準用する。

(144) リパーゼ

ア 製造用原体

(ア) 成分規格

酵素力単位 本品は、酵素力試験を行うとき、1g中に5,000脂肪消化力単位以上を含む。

物理的・化学的性質

- ① 本品は、淡黄色～淡褐色の粉末で、僅かに特異な臭いを有する。
- ② 本品の水溶液又は水懸濁液(1→100)のpHは、5.0～6.5である。
- ③ 本品は、pH6.0～7.5において最大の酵素活性を有する。

純度試験

- ① 重金属 本品1.0g(0.95～1.04g)を量り、重金属試験法第2法により試料溶液を調製し、鉛標準液5.0mLを用いて比較液を調製して重金属の試験を行うとき、試料溶液の呈する色は、比較液の呈する色より濃くてはならない(50 $\mu\text{g/g}$ 以下)。
- ② ヒ素 本品1.0g(0.95～1.04g)を量り、ヒ素試験法第3法により試料溶液を調製し、装置Aを用いる方法によりヒ素の試験を行うとき、吸収液の色は、標準色より濃くてはならない(2 $\mu\text{g/g}$ 以下)。
- ③ 抗菌活性 本品1g(0.5～1.4g)を量り、抗菌活性試験法により試験を行うとき、抗菌活性を示してはならない。

乾燥減量 10.0%以下(1g, 105°C, 3時間)

強熱残分 25.0%以下(1g)

酵素力試験 脂肪消化力試験法により試験を行う。

(イ) 製造の方法の基準

Alcaligenes eutrophus、*Candida cylindracea*又は*Rhizopus japonicus*のリパーゼ生産菌株を培養し、培養を終了した後、培養物を弱アルカリ溶液で抽出し、ろ過して菌体を除去し、さらに、ろ液を乾燥して、又はろ液に溶媒若しくは塩類を加えて生じた沈殿物を乾燥して製造すること。

(ウ) 保存の方法の基準

遮光した密閉容器に保存すること。

(エ) 表示の基準

本品の直接の容器又は直接の被包に、最大の酵素活性を示すpH値(小数点以下第1位まで)を記載すること。

イ 製剤(その1)

(ア) 成分規格

リパーゼ製造用原体の成分規格を準用する。

(イ) 製造の方法の基準

リパーゼ製造用原体の製造の方法の基準を準用する。

(ウ) 保存の方法の基準

リパーゼ製造用原体の保存の方法の基準を準用する。

(エ) 表示の基準

リパーゼ製造用原体の表示の基準を準用する。

ウ 製剤(その2)

(ア) 成分規格

本品は、リパーゼ製造用原体に、賦形物質を混和した小片又は粉末である。

酵素力単位 本品は、酵素力試験を行うとき、表示脂肪消化力単位の85～170%を含む。

酵素力試験 脂肪消化力試験法により試験を行う。

(イ) 保存の方法の基準

リパーゼ製造用原体の保存の方法の基準を準用する。

(ウ) 表示の基準

リパーゼ製造用原体の表示の基準を準用する。

(145) エンテロコッカス フェカーリス

ア 製造用原体

(ア) 成分規格

本品は、*Enterococcus faecalis* NT株を増殖させ、凍結乾燥した製造用種菌である。

由来 原株は、1983年に人の糞便より分離された*Enterococcus faecalis* NT株である。

物理的・化学的性質 本品は、通性嫌気性のグラム陽性球菌で、乳糖を分解して乳酸を生成し、メルチトースを分解し、アラビノース及びメリビオースを分解しない。

確認試験

- ① 3号培地に本品を塗布し、36～38℃で2日間培養するとき、培地に発育した集落は、円形で、隆起し、表面平滑で乳白色を呈する。
- ② 3号培地に本品を塗布し、36～38℃で2日間培養する。スライドガラス上に1白金耳量の水をとり、これに白金線を用いて培地に生じた集落をとり、かき混ぜて懸濁し、適当な大きさに広げ、室温又は遠火で乾燥する。次に、2～3回火炎の中を通過させて固定したものを試料とする。この試料につき、グラム染色法により試験を行うとき、青紫色～黒紫色に染まった球菌を認める。
- ③ 試験用寒天培地として3号培地を用い、培地に本品を塗布し、36～38℃で2日間培養する。培地に生じた集落を用い、乳酸生成能力試験法により試験を行うとき、乳酸の生成を認める。
- ④ 試験用寒天培地として9号培地を用い、培地に本品を塗布し、36～38℃で2日間嫌氣的又は好氣的に培養するとき、いずれの場合でも菌の発育を認める。
- ⑤ 試験用寒天培地として3号培地を用い、培地に本品を塗布し、36～38℃で2日間培養する。培地に生じた集落を用い、アラビノース、メリビオース及びメルチトースについて糖分解能力試験法第2法により試験を行うとき、試験結果は、アラビノース及びメリビオースは陰性、メルチトースは陽性である。

(イ) 保存の方法及び継代の基準

原株は、酢酸ナトリウム、ブドウ糖、ペプトン等を含む培地で継代し、凍結乾燥した後4℃で保存する。本品は、原株を同培地で増殖して小分けし、凍結乾燥した後4℃で保存する。原株の継代は1代限りとし、本品は継代してはならない。

イ 製剤

(ア) 成分規格

本品は、エンテロコッカス フェカーリス製造用原体を培養した後、菌体を集め、乾燥し、賦形物質を混和した粉末である。

含量 本品は、定量するとき、1g中、表示量の 10^{-1} ～ 10^2 倍個の生菌を含む。

確認試験

- ① 定量法により操作して発育した集落は、円形で、隆起し、表面平滑で乳白色を呈する。
- ② スライドグラス上に1白金耳量の水をとり、これに白金線を用いて定量法により操作して得られた集落をとり、かき混ぜて懸濁し、適当な大きさに広げ、室温又は遠火で乾燥する。次に、2～3回火炎の中を通過させて固定したものを試料とする。この試料につき、グラム染色法により試験を行うとき、青紫色～黒紫色に染まった球菌を認める。
- ③ 定量法により調製した試料原液0.1mL又は定量法により操作して得られた集落を用い、乳酸生成能力試験法により試験を行うとき、乳酸の生成を認める。
- ④ 定量法により調製した試料溶液を生菌剤定量法第2法により操作する。この際、試験用寒天培地として9号培地を用いることとし、36～38℃で2日間嫌氣的又は好氣的に培養するとき、いずれの場合でも菌の発育を認める。
- ⑤ 定量法により操作して得られた集落を用い、アラビノース、メリビオース及びメルチトースについて糖分解能力試験法第2法により試験を行うとき、試験結果は、アラビノース及びメリビオースは陰性、メルチトースは陽性である。

定量法

試料溶液の調製 希釈液として1号希釈液を用い、生菌剤定量法における試料溶液の調製に準じて1mL中に生菌を300～3,000個含む濃度に試料溶液を調製する。

操作法 試験用寒天培地として3号培地を用い、生菌剤定量法第2法により操作し、36～38℃で2日間培養する。

(イ) 製造の方法の基準

エンテロコッカス フェカーリス製造用原体を培養した後、菌体を集め、乾燥

し、賦形物質を混和して製造すること。

ただし、バチルス サブチルス(その4)製剤及びクロストリジウム ブチリカム(その2)製剤と混合して使用すること。

(ウ) 保存の方法の基準

密閉容器に保存すること。

(146) エンテロコッカス フェシウム

エンテロコッカス フェシウム(その1)

ア 製造用原体

(ア) 成分規格

本品は、*Enterococcus faecium* ATCC 19434株を増殖させ、凍結乾燥した製造用種菌である。

由来 原株は、1979年に牛の腸内から分離された*Enterococcus faecium*

ATCC 19434株である。

物理的・化学的性質 本品は、通性嫌気性のグラム陽性球菌で、乳糖を分解して乳酸を生成し、アラビノース及びメリビオースを分解し、メルチトースを分解しない。

確認試験

- ① 3号培地に本品を塗布し、36～38℃で2日間培養するとき、培地に発育した集落は、円形で、隆起し、表面平滑で乳白色を呈する。
- ② 3号培地に本品を塗布し、36～38℃で2日間培養する。スライドグラス上に1白金耳量の水をとり、これに白金線を用いて培地に生じた集落をとり、かき混ぜて懸濁し、適当な大きさに広げ、室温又は遠火で乾燥する。次に、2～3回火炎の中を通過させて固定したものを試料とする。この試料につき、グラム染色法により試験を行うとき、青紫色～黒紫色に染まった球菌を認める。
- ③ 試験用寒天培地として3号培地を用い、培地に本品を塗布し、36～38℃で2日間培養する。培地に生じた集落を用い、乳酸生成能力試験法により試験を行うとき、乳酸の生成を認める。
- ④ 試験用寒天培地として9号培地を用い、培地に本品を塗布し、36～38℃で2日間嫌氣的又は好氣的に培養するとき、いずれの場合でも菌の発育を認める。

- ⑤ 試験用寒天培地として3号培地を用い、培地に本品を塗布し、36～38℃で2日間培養する。培地に生じた集落を用い、アラビノース、メリビオース及びメルチトースについて糖分解能力試験法第2法により試験を行うとき、試験結果は、アラビノース及びメリビオースは陽性、メルチトースは陰性である。

(イ) 保存の方法及び継代の基準

原株は、カンテン、ブドウ糖、牛肉エキス、ペプトン等を含む培地で継代し、凍結乾燥した後4℃で保存する。本品は、ブドウ糖、牛肉エキス、ペプトン等を含む培地で増殖して小分けし、凍結乾燥した後4℃で保存する。原株の継代は5代以内とし、本品は継代してはならない。

イ 製剤

(ア) 成分規格

本品は、エンテロコッカス フェシウム(その1)製造用原体を培養した後、菌体を集め、β-グルカンを加え、乾燥し、賦形物質を混和した小片又は粉末である。

含量 本品は、定量するとき、1g中、表示量の 10^{-1} ～ 10^2 倍個の生菌を含む。

確認試験

- ① 定量法により操作して発育した集落は、円形で、隆起し、表面平滑で乳白色を呈する。
- ② スライドガラス上に1白金耳量の水をとり、これに白金線を用いて定量法により操作して得られた集落をとり、かき混ぜて懸濁し、適当な大きさに広げ、室温又は遠火で乾燥する。次に、2～3回火炎の中を通過させて固定したものを試料とする。この試料につき、グラム染色法により試験を行うとき、青紫色～黒紫色に染まった球菌を認める。
- ③ 定量法により調製した試料原液0.1mL又は定量法により操作して得られた集落を用い、乳酸生成能力試験法により試験を行うとき、乳酸の生成を認める。
- ④ 定量法により調製した試料溶液を生菌剤定量法第2法により操作する。この際、試験用寒天培地として9号培地を用いることとし、36～38℃で2日間嫌氣的又は好氣的に培養するとき、いずれの場合でも菌の発育を認める。

- ⑤ 定量法により操作して得られた集落を用い、アラビノース、メリビオース及びメルチトースについて糖分解能力試験法第2法により試験を行うとき、試験結果は、アラビノース及びメリビオースは陽性、メルチトースは陰性である。

定量法 エンテロコッカス フェカーリス製剤の定量法を準用する。

(イ) 製造の方法の基準

エンテロコッカス フェシウム(その1)製造用原体を培養した後、菌体を集め、 β -グルカンを加え、乾燥し、賦形物質を混和して製造すること。

ただし、本品は、ラクトバチルス アシドフィルス(その1)製剤と混合して使用すること。

(ウ) 保存の方法の基準

密閉容器に保存すること。

エンテロコッカス フェシウム(その2)

ア 製造用原体

(ア) 成分規格

本品は、*Enterococcus faecium* 129 BIO 3B株を増殖させ、凍結した製造用種菌である。

由来 原株は、1949年にヨーグルトより分離された*Enterococcus faecium* 129 BIO 3B株である。

物理的・化学的性質 エンテロコッカス フェシウム(その1)製造用原体の物理的・化学的性質と同じ。

確認試験 エンテロコッカス フェシウム(その1)製造用原体の確認試験を準用する。

(イ) 保存の方法及び継代の基準

原株は、牛肉、牛肝臓、ブドウ糖等を含む培地で継代し、 -80°C で凍結保存する。本品は、原株を同培地で増殖して小分けし、 -20°C で凍結保存する。

原株の継代は2代以内とし、本品は継代してはならない。

イ 製剤

(ア) 成分規格

本品は、エンテロコッカス フェシウム(その2)製造用原体を培養した後、菌体を集め、乾燥し、賦形物質を混和した小片又は粉末である。

含量 本品は、定量するとき、1g中、表示量の 10^{-1} ~ 10^2 倍個の生菌を含む。

確認試験 エンテロコッカス フェシウム(その1)製剤の確認試験を準用する。

定量法 エンテロコッカス フェカーリス製剤の定量法を準用する。

(イ) 製造の方法の基準

エンテロコッカス フェシウム(その2)製造用原体を培養した後、菌体を集め、乾燥し、賦形物質を混和して製造すること。

ただし、本品は、ラクトバチルス アシドフィルス(その6)製剤と混合して使用すること。

(ウ) 保存の方法の基準

密閉容器に保存すること。

エンテロコッカス フェシウム(その3)

ア 製造用原体

(ア) 成分規格

本品は、*Enterococcus faecium* BIO—4R株を増殖させた製造用種菌である。
由来 原株は、1929年に人の腸内から分離された*Enterococcus faecium* BIO株に、抗菌性物質に対する耐性を付与した*Enterococcus faecium* BIO—4R株である。

物理的・化学的性質 エンテロコッカス フェシウム(その1)製造用原体の物理的・化学的性質と同じ。

確認試験

- ① 3号培地に本品を塗布し、 $36\sim 38^{\circ}\text{C}$ で5日間培養するとき、培地に発育した集落は、円形で、隆起し、表面平滑で乳白色を呈する。
- ② 3号培地に本品を塗布し、 $36\sim 38^{\circ}\text{C}$ で5日間培養する。スライドガラス上に1白金耳量の水をとり、これに白金線を用いて培地に生じた集落をとり、かき混ぜて懸濁し、適当な大きさに広げ、室温又は遠火で乾燥する。次に、2~3回火炎の中を通過させて固定したものを試料とする。この試料につき、グラム染色法により試験を行うとき、青紫色~黒紫色に染まった球菌を認める。
- ③ 試験用寒天培地として3号培地を用い、培地に本品を塗布し、 $36\sim 38^{\circ}\text{C}$ で5日間培養する。培地に生じた集落を用い、乳酸生成能力試験法により試験を行うとき、乳酸の生成を認める。

- ④ 試験用寒天培地として9号培地を用い、培地に本品を塗布し、36～38℃で5日間嫌氣的又は好氣的に培養するとき、いずれの場合でも菌の発育を認める。
- ⑤ 試験用寒天培地として3号培地を用い、培地に本品を塗布し、36～38℃で5日間培養する。培地に生じた集落を用い、アラビノース、メリビオース及びメルチトースについて糖分解能力試験法第2法により試験を行うとき、試験結果は、アラビノース及びメリビオースは陽性、メルチトースは陰性である。

(イ) 保存の方法及び継代の基準

原株は、沈降製炭酸カルシウム、乳糖、ペプトン等を含む培地で継代し、凍結乾燥した後－80℃で保存する。本品は、同培地で増殖して小分けし、4℃で保存する。原株の継代は2代以内とし、本品は継代してはならない。

イ 製剤(その1)

(ア) 成分規格

本品は、エンテロコッカス フェシウム(その3)製造用原体を培養した後、菌体を集め、乾燥した小片又は粉末である。

含量 本品は、定量するとき、1g中、表示量の 10^{-1} ～ 10^2 倍個の生菌を含む。

確認試験

- ① 定量法により操作して発育した集落は、円形で、隆起し、表面平滑で乳白色を呈する。
- ② スライドグラス上に1白金耳量の水をとり、これに白金線を用いて定量法により操作して得られた集落をとり、かき混ぜて懸濁し、適当な大きさに広げ、室温又は遠火で乾燥する。次に、2～3回火炎の中を通過させて固定したものを試料とする。この試料につき、グラム染色法により試験を行うとき、青紫色～黒紫色に染まった球菌を認める。
- ③ 定量法により調製した試料原液0.1mL又は定量法により操作して得られた集落を用い、乳酸生成能力試験法により試験を行うとき、乳酸の生成を認める。
- ④ 定量法により調製した試料溶液を生菌剤定量法第2法により操作する。この際、試験用寒天培地として9号培地を用いることとし、36～38℃で5日間嫌氣的又は好氣的に培養するとき、いずれの場合でも菌の発育を認め

る。

- ⑤ 定量法により操作して得られた集落を用い、アラビノース、メリビオース及びメルチトースについて糖分解能力試験法第2法により試験を行うとき、試験結果は、アラビノース及びメリビオースは陽性、メルチトースは陰性である。

定量法

試料溶液の調製 エンテロコッカス フェカーリス製剤の試料溶液の調製を準用する。

操作法 試験用寒天培地として3号培地を用い、生菌剤定量法第2法により操作し、36～38℃で5日間培養する。

(イ) 製造の方法の基準

エンテロコッカス フェシウム(その3)製造用原体を培養した後、菌体を集め、乾燥して製造すること。

(ウ) 保存の方法の基準

密閉容器に保存すること。

ウ 製剤(その2)

(ア) 成分規格

本品は、エンテロコッカス フェシウム(その3)製造用原体を培養した後、菌体を集め、乾燥し、賦形物質を混和した小片又は粉末である。

含量 本品は、定量するとき、1g中、表示量の 10^{-1} ～ 10^2 倍個の生菌を含む。

確認試験 エンテロコッカス フェシウム(その3)製剤(その1)の確認試験を準用する。

定量法 エンテロコッカス フェシウム(その3)製剤(その1)の定量法を準用する。

(イ) 製造の方法の基準

エンテロコッカス フェシウム(その3)製造用原体を培養した後、菌体を集め、乾燥し、賦形物質を混和して製造すること。

(ウ) 保存の方法の基準

密閉容器に保存すること。

エンテロコッカス フェシウム(その4)

ア 製造用原体

(ア) 成分規格

本品は、Enterococcus faecium FA—5株を増殖させ、凍結した製造用種菌である。

由来 原株は、1975年に人の糞便から分離されたEnterococcus faecium FA—5株である。

物理的・化学的性質 エンテロコッカス フェシウム(その1)製造用原体の物理的・化学的性質と同じ。

確認試験 エンテロコッカス フェシウム(その1)製造用原体の確認試験を準用する。

(イ) 保存の方法及び継代の基準

原株は、酵母エキス、ブドウ糖、ペプトン等を含む培地で継代し、 -80°C で凍結保存する。本品は、原株を同培地で増殖して小分けし、 -80°C で凍結保存する。原株の継代は2代以内とし、本品は継代してはならない。

イ 製剤

(ア) 成分規格

本品は、エンテロコッカス フェシウム(その4)製造用原体を培養した後、菌体を集め、乾燥し、賦形物質を混和した小片又は粉末である。

含量 本品は、定量するとき、1g中、表示量の 10^{-1} ~ 10^2 倍個の生菌を含む。

確認試験 エンテロコッカス フェシウム(その1)製剤の確認試験を準用する。

定量法 エンテロコッカス フェカーリス製剤の定量法を準用する。

(イ) 製造の方法の基準

エンテロコッカス フェシウム(その4)製造用原体を培養した後、菌体を集め、乾燥し、賦形物質を混和して製造すること。

ただし、本品は、ビフィドバクテリウム サーモフィラム(その2)製剤及びラクトバチルス アシドフィルス(その5)製剤と混合して使用すること。

(ウ) 保存の方法の基準

密閉容器に保存すること。

(147) クロストリジウム プチリカム

クロストリジウム プチリカム(その1)

ア 製造用原体

(ア) 成分規格

本品は、*Clostridium butyricum* MIYAIRI株を増殖させ、凍結又は凍結乾燥した製造用種菌である。

由来 原株は、1933年に人の腸内より分離された*Clostridium butyricum* MIYAIRI株である。

物理的・化学的性質 本品は、偏性嫌気性のグラム陽性桿菌で、芽胞を形成し、ブドウ糖を分解して酪酸を生成する。

確認試験

- ① 1号培地に本品を塗布し、36～38℃で1～2日間嫌気的に培養する。スライドグラス上に1白金耳量の水をとり、これに白金線を用いて培地に生じた集落をとり、かき混ぜて懸濁し、適当な大きさに広げ、室温又は遠火で乾燥する。次に、2～3回火炎の中を通過させて固定したものを試料とする。この試料につき、グラム染色法により試験を行うとき、青紫色～黒紫色に染まった桿菌を認める。
- ② 1号培地に本品を塗布し、36～38℃で2～7日間嫌気的に培養する。スライドグラス上に1白金耳量の水をとり、これに白金線を用いて培地に生じた集落をとり、かき混ぜて懸濁し、適当な大きさに広げ、室温又は遠火で乾燥する。次に、2～3回火炎の中を通過させて固定したものを試料とする。この試料につき、芽胞染色法により試験を行うとき、淡緑色～緑色に染まった芽胞を認める。
- ③ 試験用寒天培地として1号培地を用い、培地に本品を塗布し、36～38℃で1～2日間嫌気的に培養する。培地に生じた集落を用い、酪酸生成能力試験法により試験を行うとき、酪酸の生成を認める。
- ④ 試験用寒天培地として1号培地を用い、培地に本品を塗布し、36～38℃で1～2日間培養するとき、菌の発育を認めない。

(イ) 保存の方法及び継代の基準

原株は、カンテン、肉エキス、ブドウ糖等を含む培地で継代し、-80℃で凍結保存する、又は凍結乾燥した後4℃で保存する。本品は、原株を同培地で増殖して小分けし、-80℃で凍結保存する、又は凍結乾燥した後4℃で保存する。原株は5年ごとに継代し、本品は継代してはならない。

イ 製剤

(ア) 成分規格

本品は、クロストリジウム ブチリカム(その1)製造用原体を培養した後、菌体を集め、乾燥し、賦形物質を混和した小片又は粉末である。

含量 本品は、定量するとき、1g中、表示量の 10^{-1} ～ 10^2 倍個の生菌を含む。

確認試験

- ① スライドグラス上に1白金耳量の水をとり、これに白金線を用いて定量法により操作して得られた集落をとり、かき混ぜて懸濁し、適当な大きさに広げ、室温又は遠火で乾燥する。次に、2～3回火炎の中を通過させて固定したものを試料とする。この試料につき、グラム染色法により試験を行うとき、青紫色～黒紫色に染まった桿菌を認める。
- ② スライドグラス上に1白金耳量の水をとり、これに白金線を用いて定量法により調製した試料原液をとり、かき混ぜて懸濁し、適当な大きさに広げ、室温又は遠火で乾燥する。次に、2～3回火炎の中を通過させて固定したものを試料とする。この試料につき、芽胞染色法により試験を行うとき、淡緑色～緑色に染まった芽胞を認める。
- ③ 定量法により調製した試料原液0.1mL又は定量法により操作して得られた集落を用い、酪酸生成能力試験法により試験を行うとき、酪酸の生成を認める。
- ④ 定量法により調製した試料溶液を生菌剤定量法第2法により操作し、36～38℃で1～2日間培養するとき、菌の発育を認めない。

定量法

試料溶液の調製 本品約1gを0.01gの桁まで量り、その数値を記録し、100mLのホモジナイザー用容器に入れ、2号希釈液50mLを加え、毎分10,000回転で5分間かき混ぜ、試料原液とする。以下希釈液として2号希釈液を用い、生菌剤定量法における試料溶液の調製に準じて1mL中に生菌を300～3,000個含む濃度に試料溶液を調製する。必要ならば、試料溶液は、75℃の水浴中で20分間加熱した後、流水で急冷したものを用いる。

操作法 試験用寒天培地として1号培地を用い、生菌剤定量法第2法により操作し、36～38℃で1～2日間嫌氣的に培養する。

(イ) 製造の方法の基準

クロストリジウム ブチリカム(その1)製造用原体を培養した後、菌体を集め、乾燥し、賦形物質を混和して製造すること。

(ウ) 保存の方法の基準

密閉容器に保存すること。

クロストリジウム ブチリカム(その2)

ア 製造用原体

(ア) 成分規格

本品は、Clostridium butyricum NT株を増殖させ、凍結乾燥した製造用種菌である。

由来 原株は、1955年に人の糞便より分離されたClostridium butyricum NT株である。

物理的・化学的性質 クロストリジウム ブチリカム(その1)製造用原体の物理的・化学的性質と同じ。

確認試験 クロストリジウム ブチリカム(その1)製造用原体の確認試験を準用する。

(イ) 保存の方法及び継代の基準

原株は、乳糖、カゼイン製ペプトン、沈降製炭酸カルシウム等を含む培地で継代し、凍結乾燥した後4℃で保存する。本品は、原株を同培地で増殖して小分けし、凍結乾燥した後4℃で保存する。原株の継代は1代限りとし、本品は継代してはならない。

イ 製剤

(ア) 成分規格

本品は、クロストリジウム ブチリカム(その2)製造用原体を培養した後、菌体を集め、乾燥し、賦形物質を混和した粉末である。

含量 本品は、定量するとき、1g中、表示量の 10^{-1} ～ 10^2 倍個の生菌を含む。

確認試験 クロストリジウム ブチリカム(その1)製剤の確認試験を準用する。

定量法 クロストリジウム ブチリカム(その1)製剤の定量法を準用する。

(イ) 製造の方法の基準

クロストリジウム ブチリカム(その2)製造用原体を培養した後、菌体を集め、乾燥し、賦形物質を混和して製造すること。

ただし、本品は、バチルス サブチルス(その4)製剤及びエンテロコッカス フェカーリス製剤と混合して使用すること。

(ウ) 保存の方法の基準

密閉容器に保存すること。

(148) バチルス コアグランス

ア 製造用原体

(ア) 成分規格

本品は、*Bacillus coagulans* P—22株を増殖させた製造用種菌である。

由来 原株は、1949年に緑麦芽より分離された*Bacillus coagulans* P—22株である。

物理的・化学的性質 本品は、通性嫌気性のグラム陽性桿菌で、芽胞を形成し、乳糖を分解して乳酸を生成する。

確認試験

- ① 5号培地に本品を塗布し、36～38℃で2～3日間培養する。スライドグラス上に1白金耳量の水をとり、これに白金線を用いて培地に生じた集落をとり、かき混ぜて懸濁し、適当な大きさに広げ、室温又は遠火で乾燥する。次に、2～3回火炎の中を通過させて固定したものを試料とする。この試料につき、グラム染色法により試験を行うとき、青紫色～黒紫色に染まった桿菌を認める。
- ② 5号培地に本品を塗布し、36～38℃で3～7日間培養する。スライドグラス上に1白金耳量の水をとり、これに白金線を用いて培地に生じた集落をとり、かき混ぜて懸濁し、適当な大きさに広げ、室温又は遠火で乾燥する。次に、2～3回火炎の中を通過させて固定したものを試料とする。この試料につき、芽胞染色法により試験を行うとき、淡緑色～緑色に染まった芽胞を認める。
- ③ 試験用寒天培地として5号培地を用い、培地に本品を塗布し、36～38℃で2～3日間培養する。培地に生じた集落を用い、乳酸生成能力試験法により試験を行うとき、乳酸の生成を認める。なお、乳酸生成能力試験法における培養は、3日間行う。

(イ) 保存の方法及び継代の基準

原株は、カンテン、酵母エキス、カゼイン製ペプトン等を含む培地で継代し、凍結乾燥した後4℃で保存する。本品は、同培地で増殖して小分けし、4℃で保存する。原株の継代は1代限りとし、本品は継代してはならない。

イ 製剤

(ア) 成分規格

本品は、バチルス コアグランス製造用原体を培養した後、菌体を集め、乾燥し、賦形物質を混和した粉末である。

含量 本品は定量するとき、1g中、表示量の 10^{-1} ～ 10^2 倍個の生菌を含む。

確認試験

- ① スライドグラス上に1白金耳量の水をとり、これに白金線を用いて定量法により操作して得られた集落をとり、かき混ぜて懸濁し、適当な大きさに広げ、室温又は遠火で乾燥する。次に、2～3回火炎の中を通過させて固定したものを試料とする。この試料につき、グラム染色法により試験を行うとき、青紫色～黒紫色に染まった桿菌を認める。
- ② スライドグラス上に1白金耳量の水をとり、これに白金線を用いて定量法により調製した試料原液をとり、かき混ぜて懸濁し、適当な大きさに広げ、室温又は遠火で乾燥する。次に、2～3回火炎の中を通過させて固定したものを試料とする。この試料につき、芽胞染色法により試験を行うとき、淡緑色～緑色に染まった芽胞を認める。
- ③ 定量法により調製した試料原液0.1mL又は定量法により操作して得られた集落を用い、乳酸生成能力試験法により試験を行うとき、乳酸の生成を認める。なお、乳酸生成能力試験法における培養は、3日間行う。

定量法

試料溶液の調製 本品約1gを0.01gの桁まで量り、その数値を記録し、100mLのホモジナイザー用容器に入れ、1号希釈液50mLを加え、毎分15,000回転で5分間かき混ぜ、試料原液とする。以下希釈液として1号希釈液を用い、生菌剤定量法における試料溶液の調製に準じて1mL中に生菌を30～300個含む濃度に試料溶液を調製する。なお、試料溶液は、75℃の水浴中で20分間加熱した後、流水で急冷したものをを用いる。

操作法 試験用寒天培地として5号培地を用い、生菌剤定量法第1法により操作し、2～3日間培養する。

(イ) 製造の方法の基準

バチルス コアグランス製造用原体を培養した後、菌体を集め、乾燥し、賦形物質を混和して製造すること。

(ウ) 保存の方法の基準

気密容器に保存すること。

(149) バチルス サブチルス

バチルス サブチルス(その1)

ア 製造用原体

(ア) 成分規格

本品は、*Bacillus subtilis* BN株を増殖させ、凍結した製造用種菌である。
由来 原株は、1928年に納豆から分離された*Bacillus subtilis* BN株である。
物理的・化学的性質 本品は、グラム陽性桿菌で、芽胞を形成し、嫌気条件下で発育しない。

確認試験

- ① 4号培地に本品を塗布し、36～38℃で1～2日間培養する。スライドグラス上に1白金耳量の水をとり、これに白金線を用いて培地に生じた集落をとり、かき混ぜて懸濁し、適当な大きさに広げ、室温又は遠火で乾燥する。次に、2～3回火炎の中を通過させて固定したものを試料とする。この試料につき、グラム染色法により試験を行うとき、青紫色～黒紫色に染まった桿菌を認める。
- ② 4号培地に本品を塗布し、36～38℃で3～7日間培養する。スライドグラス上に1白金耳量の水をとり、これに白金線を用いて培地に生じた集落をとり、かき混ぜて懸濁し、適当な大きさに広げ、室温又は遠火で乾燥する。次に、2～3回火炎の中を通過させて固定したものを試料とする。この試料につき、芽胞染色法により試験を行うとき、淡緑色～緑色に染まった芽胞を認める。
- ③ 4号培地に本品を塗布し、36～38℃で1～2日間培養する。培地に生じた集落をとり、7号培地10mLに接種し、36～38℃で2～3日間嫌氣的に培養するとき、菌の発育を認めない。

(イ) 保存の方法及び継代の基準

原株は、加熱処理を施した麴及び大豆粉、ゼラチン等を含む培地で継代し、-80℃で凍結保存する。本品は、原株を同培地で増殖して小分けし、-80℃で凍結保存する。原株の継代は10代以内とし、本品は継代してはならない。

イ 製剤

(ア) 成分規格

本品は、バチルス サブチルス(その1)製造用原体を培養した後、菌体を集

め、乾燥し、賦形物質を混和した粉末である。

含量 本品は、定量するとき、1g中、表示量の 10^{-1} ~ 10^2 倍個の生菌を含む。

確認試験

- ① スライドガラス上に1白金耳量の水をとり、これに白金線を用いて定量法により操作して得られた集落をとり、かき混ぜて懸濁し、適当な大きさに広げ、室温又は遠火で乾燥する。次に、2~3回火炎の中を通過させて固定したものを試料とする。この試料につき、グラム染色法により試験を行うとき、青紫色~黒紫色に染まった桿菌を認める。
- ② スライドガラス上に1白金耳量の水をとり、これに白金線を用いて定量法により調製した試料原液をとり、かき混ぜて懸濁し、適当な大きさに広げ、室温又は遠火で乾燥する。次に、2~3回火炎の中を通過させて固定したものを試料とする。この試料につき、芽胞染色法により試験を行うとき、淡緑色~緑色に染まった芽胞を認める。
- ③ 定量法により操作して得られた集落をとり、7号培地10mLに接種し、 $36\sim 38^{\circ}\text{C}$ で2~3日間嫌氣的に培養するとき、菌の発育を認めない。

定量法

試料溶液の調製 希釈液として1号希釈液を用い、生菌剤定量法における試料溶液の調製に準じて1mL中に生菌を30~300個含む濃度に試料溶液を調製する。必要ならば、試料溶液は、 75°C の水浴中で、20分間加熱した後、流水で急冷したものを用いる。

操作法 試験用寒天培地として4号培地を用い、生菌剤定量法第1法により操作し、1~2日間培養する。

(イ) 製造の方法の基準

バチルス サブチルス(その1)製造用原体を培養した後、菌体を集め、乾燥し、賦形物質を混和して製造すること。

(ウ) 保存の方法の基準

密閉容器に保存すること。

バチルス サブチルス(その2)

ア 製造用原体

(ア) 成分規格

本品は、*Bacillus subtilis* C—3102株を増殖させ、凍結した製造用種菌であ

る。

由来 原株は、1984年に豚の糞便より分離された*Bacillus subtilis* C—3102株である。

物理的・化学的性質 バチルス サブチルス(その1)製造用原体の物理的・化学的性質と同じ。

確認試験

- ① 4号培地に本品を塗布し、36～38℃で1～2日間培養する。スライドグラス上に1白金耳量の水をとり、これに白金線を用いて培地に生じた集落をとり、かき混ぜて懸濁し、適当な大きさに広げ、室温又は遠火で乾燥する。次に、2～3回火炎の中を通過させて固定したものを試料とする。この試料につき、グラム染色法により試験を行うとき、青紫色～黒紫色に染まった桿菌を認める。
- ② 4号培地に本品を塗布し、36～38℃で3～7日間培養する。スライドグラス上に1白金耳量の水をとり、これに白金線を用いて培地に生じた集落をとり、かき混ぜて懸濁し、適当な大きさに広げ、室温又は遠火で乾燥する。次に、2～3回火炎の中を通過させて固定したものを試料とする。この試料につき、芽胞染色法により試験を行うとき、淡緑色～緑色に染まった芽胞を認める。
- ③ 4号培地に本品を塗布し、36～38℃で1～2日間培養する。培地に生じた集落をとり、7号培地10mLに接種し、36～38℃で2～3日間嫌氣的に培養するとき、菌の発育を認めない。
- ④ 6号培地に本品を塗布し、36～38℃で1日培養するとき、灰白色で、円錐状の特有の集落を80%以上検出する。

(イ) 保存の方法及び継代の基準

原株は、6号培地で継代し、-80℃で凍結保存する。本品は、原株を同培地で増殖して小分けし、-80℃で凍結保存する。本品は、継代してはならない。

イ 製剤

(ア) 成分規格

本品は、バチルス サブチルス(その2)製造用原体を培養した後、乾燥し、賦形物質を混和した粉末である。

含量 本品は、定量するとき、1g中、表示量の 10^{-1} ～ 10^2 倍個の生菌を含む。

確認試験

- ① スライドグラス上に1白金耳量の水をとり、これに白金線を用いて定量法により操作して得られた集落をとり、かき混ぜて懸濁し、適当な大きさに広げ、室温又は遠火で乾燥する。次に、2～3回火炎の中を通過させて固定したものを試料とする。この試料につき、グラム染色法により試験を行うとき、青紫色～黒紫色に染まった桿菌を認める。
- ② スライドグラス上に1白金耳量の水をとり、これに白金線を用いて定量法により調製した試料原液をとり、かき混ぜて懸濁し、適当な大きさに広げ、室温又は遠火で乾燥する。次に、2～3回火炎の中を通過させて固定したものを試料とする。この試料につき、芽胞染色法により試験を行うとき、淡緑色～緑色に染まった芽胞を認める。
- ③ 定量法により操作して得られた集落をとり、7号培地10mLに接種し、36～38℃で2～3日間嫌氣的に培養するとき、菌の発育を認めない。
- ④ 定量法により調製した試料原液を量り、以下希釈液として1号希釈液を用い、生菌剤定量法における試料溶液の調製に準じて1mL中に生菌を30～300個含む濃度に試料溶液を調製する。6号培地に試料溶液を塗布し、36～38℃で1日培養するとき、灰白色で、円錐状の特有の集落を80%以上検出する。

定量法

試料溶液の調製 バチルス サブチルス(その1)製剤の試料溶液の調製を準用する。

操作法 バチルス サブチルス(その1)製剤の操作法を準用する。ただし、試験用寒天培地として4号培地にブドウ糖を1%添加したものをを用いる。

(イ) 製造の方法の基準

バチルス サブチルス(その2)製造用原体を培養した後、乾燥し、賦形物質を混和して製造すること。

(ウ) 保存の方法の基準

密閉容器に保存すること。

バチルス サブチルス(その3)

ア 製造用原体

(ア) 成分規格

本品は、*Bacillus subtilis* DB 9011株を増殖させ、凍結した製造用種菌である。

由来 原株は、1990年に土壌から分離された*Bacillus subtilis* DB 9011株である。

物理的・化学的性質 バチルス サブチルス(その1)製造用原体の性状と同じ。

確認試験 バチルス サブチルス(その1)製造用原体の確認試験を準用する。

(イ) 保存の方法及び継代の基準

原株は、4号培地で継代し、凍結乾燥した後 -80°C で保存する。本品は、原株を4号培地で増殖して小分けし、 -80°C で凍結保存する。本品は、継代してはならない。

イ 製剤

(ア) 成分規格

本品は、バチルス サブチルス(その3)製造用原体を培養した後、菌体を集め、乾燥し、賦形物質を混和した粉末である。

含量 本品は、定量するとき、1g中、表示量の 10^{-1} ~ 10^2 倍個の生菌を含む。

確認試験 バチルス サブチルス(その1)製剤の確認試験を準用する。

定量法 バチルス サブチルス(その1)製剤の定量法を準用する。

(イ) 製造の方法の基準

バチルス サブチルス(その3)製造用原体を培養した後、菌体を集め、乾燥し、賦形物質を混和して製造すること。

(ウ) 保存の方法の基準

密閉容器に保存すること。

バチルス サブチルス(その4)

ア 製造用原体

(ア) 成分規格

本品は、*Bacillus subtilis* NT株を増殖させ、凍結乾燥した製造用種菌である。

由来 原株は、1985年に納豆より分離された*Bacillus subtilis* NT株である。

物理的・化学的性質 バチルス サブチルス(その1)製造用原体の物理的・化学的性質と同じ。

確認試験 バチルス サブチルス(その1)製造用原体の確認試験を準用する。

(イ) 保存の方法及び継代の基準

原株は、4号培地で継代し、凍結乾燥した後4℃で保存する。本品は、原株を同培地で増殖して小分けし、凍結乾燥した後4℃で保存する。原株の継代は1代限りとし、本品は継代してはならない。

イ 製剤

(ア) 成分規格

本品は、バチルス サブチルス(その4)製造用原体を培養した後、菌体を集め、乾燥し、賦形物質を混和した粉末である。

含量 本品は、定量するとき、1g中、表示量の 10^{-1} ~ 10^2 倍個の生菌を含む。

確認試験 バチルス サブチルス(その1)製剤の確認試験を準用する。

定量法 バチルス サブチルス(その1)製剤の定量法を準用する。

(イ) 製造の方法の基準

バチルス サブチルス(その4)製造用原体を培養した後、菌体を集め、乾燥し、賦形物質を混和して製造すること。

ただし、本品は、クロストリジウム ブチリカム(その2)製剤及びエンテロコッカス フェカーリス製剤と混合して使用すること。

(ウ) 保存の方法の基準

密閉容器に保存すること。

バチルス サブチルス(その5)

ア 製造用原体

(ア) 成分規格

本品は、*Bacillus subtilis* JA—ZK株を増殖させ、凍結し、又は凍結乾燥した製造用種菌である。

由来 原株は、2000年に土壌から分離された*Bacillus subtilis* JA—ZK株である。

物理的・化学的性質 バチルス サブチルス(その1)製造用原体の物理的・化学的性質と同じ。

確認試験 バチルス サブチルス(その1)製造用原体の確認試験を準用する。

(イ) 保存の方法及び継代の基準

原株は、酵母エキス等を含む培地で継代し、-70℃以下で凍結保存し、又は凍結乾燥した後2~8℃で保存する。本品は、原株を同培地で増殖して小分

けし、 -70°C 以下で凍結保存し、又は凍結乾燥した後 $2\sim 8^{\circ}\text{C}$ で保存する。原株の継代は10代以内とし、本品は継代してはならない。

イ 製剤

(ア) 成分規格

本品は、バチルス サブチルス(その5)製造用原体を培養した後、菌体を集め、デンプンを加え、乾燥し、賦形物質を混和した粉末である。

含量 本品は、定量するとき、1g中、表示量の $10^{-1}\sim 10^2$ 倍個の生菌を含む。

確認試験 バチルス サブチルス(その1)製剤の確認試験を準用する。

定量法

試料溶液の調製 希釈液として1号希釈液を用い、生菌剤定量法における試料溶液の調製に準じて1mL中に生菌を300～3,000個含む濃度に試料溶液を調製する。なお、試料原液は、 75°C の水浴中で20分間加熱した後、冷却したものを用いる。

操作法 試験用寒天培地として馬脱繊維血液を加えない9号培地を用い、生菌剤定量法第2法により操作し、 $28\sim 30^{\circ}\text{C}$ で1～2日間培養する。

(イ) 製造の方法の基準

バチルス サブチルス(その5)製造用原体を培養した後、菌体を集め、デンプンを加え、乾燥し、賦形物質を混和して製造すること。

(ウ) 保存の方法の基準

密閉容器に保存すること。

(150) バチルス セレウス

ア 製造用原体

(ア) 成分規格

本品は、*Bacillus cereus* トヨイ株を増殖させ、凍結した製造用種菌である。

由来 原株は、1968年に土壌より分離された*Bacillus cereus* トヨイ株である。

物理的・化学的性質 本品は、グラム陽性桿菌で芽胞を形成し、クロラムフェニコール及び硫酸ポリミキシンB添加寒天培地で発育する。

確認試験

- ① 4号培地に本品を塗布し、 $36\sim 38^{\circ}\text{C}$ で1～2日間培養する。スライドグラス上に1白金耳量の水をとり、これに白金線を用いて得た集落をとり、かき混ぜて懸濁し、適当な大きさに広げ、室温又は遠火で乾燥する。次に、2～3

回火炎の中を通過させて固定したものを試料とする。この試料につき、グラム染色法により試験を行うとき、青紫色～黒紫色に染まった桿菌を認める。

② 4号培地に本品を塗布し、36～38℃で3～7日間培養する。スライドグラス上に1白金耳量の水をとり、これに白金線を用いて得た集落をとり、かき混ぜて懸濁し、適当な大きさに広げ、室温又は遠火で乾燥する。次に、2～3回火炎の中を通過させて固定したものを試料とする。この試料につき、芽胞染色法により試験を行うとき、淡緑色～緑色に染まった芽胞を認める。

③ 試験用寒天培地として4号培地100mLに対して生菌剤試験用抗生物質溶液1mLを加えたものを用い、培地に本品を塗布する。36～38℃で1～2日間培養するとき、菌の発育を認める。

(イ) 保存の方法及び継代の基準

原株は、カンテン、ペプトン、肉エキス等を含む培地で継代し、凍結乾燥した後4℃で保存する。本品は、同培地で増殖して小分けし、-80℃で凍結保存する。

本品は、継代してはならない。

イ 製剤

(ア) 成分規格

本品は、バチルス セレウス製造用原体を培養した後、菌体を集め、乾燥し、賦形物質を混和した粉末である。

含量 本品は、定量するとき、1g中、表示量の 10^{-1} ～ 10^2 倍個の生菌を含む。

確認試験

① スライドグラス上に1白金耳量の水をとり、これに白金線を用いて定量法により操作して得られた集落をとり、かき混ぜて懸濁し、適当な大きさに広げ、室温又は遠火で乾燥する。次に、2～3回火炎の中を通過させて固定したものを試料とする。この試料につき、グラム染色法により試験を行うとき、青紫色～黒紫色に染まった桿菌を認める。

② スライドグラス上に1白金耳量の水をとり、これに白金線を用いて定量法により調製した試料原液をとり、かき混ぜて懸濁し、適当な大きさに広げ、室温又は遠火で乾燥する。次に、2～3回火炎の中を通過させて固定したものを試料とする。この試料につき、芽胞染色法により試験を行うとき、淡緑色～緑色に染まった芽胞を認める。

③ 定量法により調製した試料溶液を生菌剤定量法第2法により操作する。こ

の際、試験用寒天培地として4号培地100mLに対して生菌剤試験用抗生物質溶液1mLを加えた培地を用いることとし、36～38℃で1～2日間培養するとき、菌の発育を認める。

定量法

試料溶液の調製 本品約1gを0.01gの桁まで量り、その数値を記録し、100mLのホモジナイザー用容器に入れ、1号希釈液50mLを加え、毎分10,000回転で5分間かき混ぜ、試料原液とする。以下希釈液として1号希釈液を用い、生菌剤定量法における試料溶液の調製に準じて1mL中に生菌を30～300個含む濃度に試料溶液を調製する。必要ならば、試料溶液は、75℃の水浴中で20分間加熱した後、流水で急冷したものを用いる。

操作法 バチルス サブチルス(その1)製剤の操作法を準用する。

(イ) 製造の方法の基準

バチルス セレウス製造用原体を培養した後、菌体を集め、乾燥し、賦形物質を混和して製造すること。

(ウ) 保存の方法の基準

遮光した密閉容器に保存すること。

(151) バチルス バディウス

ア 製造用原体

(ア) 成分規格

本品は、*Bacillus badius* MA 001株を増殖させ、凍結した製造用種菌である。

由来 原株は、1991年に静岡県下の土壌より分離された*Bacillus badius* MA 001株である。

物理的・化学的性質 本品は、グラム陽性桿菌で芽胞を形成し、嫌気条件下で発育しない。

確認試験

① 酵母エキス0.5g(0.45～0.54g)、塩化ナトリウム0.5g(0.45～0.54g)、n-酪酸ナトリウム0.1g(0.05～0.14g)及びカンテン1g(0.5～1.4g)に水を加えて100mLとし、pHを7.7～7.9に調整した培地(②から④まで、イの(ア)の確認試験の③及び④並びに定量法の操作法において、「試験用寒天培地」という。)に本品を塗布し、36～38℃で1～2日間培養する。スライドグラス上に1白金耳量の水をとり、これに白金線を用いて培地に生じた集落をとり、かき混ぜ

て懸濁し、適当な大きさに広げ、室温又は遠火で乾燥する。次に、2～3回火炎の中を通過させて固定したものを試料とする。この試料につき、グラム染色法により試験を行うとき、青紫色～黒紫色に染まった桿菌を認める。

② 試験用寒天培地に本品を塗布し、36～38℃で3～7日間培養する。スライドガラス上に1白金耳量の水をとり、これに白金線を用いて培地に生じた集落をとり、かき混ぜて懸濁し、適当な大きさに広げ、室温又は遠火で乾燥する。次に、2～3回火炎の中を通過させて固定したものを試料とする。この試料につき、芽胞染色法により試験を行うとき、淡緑色～緑色に染まった芽胞を認める。

③ 試験用寒天培地に本品を塗布し、36～38℃で1～2日間培養するとき、白色～淡黄白色で、不定形の特有の集落を検出する。

④ 試験用寒天培地に本品を塗布し、36～38℃で2～3日間嫌氣的に培養するとき、菌の発育を認めない。また、塩化ナトリウム0.5g(0.45～0.54g)、牛心臓抽出液50g(49.5～50.4g)、トリプトース1.0g(0.95～1.04g)及びカンテン1.5g(1.45～1.54g)に水を加えて70mLとし、pHを7.2～7.6に調整し、さらに、鶏卵黄液30mLを加えた培地(イの(ア)の確認試験の④において、「卵黄寒天培地」という。)に本品を塗布し、36～38℃で1日間好氣的に培養するとき、菌の発育を認めない。

(イ) 保存の方法及び継代の基準

原株は、カンテン、牛心臓抽出液等を含む培地で継代し、凍結乾燥した後4℃で保存する。本品は、原株を同培地で増殖して小分けし、-80℃で凍結保存する。本品は、継代してはならない。

イ 製剤

(ア) 成分規格

本品は、バチルス バディウス製造用原体を培養した後、菌体を集め、乾燥し、賦形物質を混和した小片又は粉末である。

含量 本品は、定量するとき、1g中、表示量の 10^{-1} ～ 10^2 倍個の生菌を含む。

確認試験

① スライドガラス上に1白金耳量の水をとり、これに白金線を用いて定量法により操作して得られた集落をとり、かき混ぜて懸濁し、適当な大きさに広げ、室温又は遠火で乾燥する。次に、2～3回火炎の中を通過させて固定し

たものを試料とする。この試料につき、グラム染色法により試験を行うとき、青紫色～黒紫色に染まった桿菌を認める。

- ② スライドグラス上に1白金耳量の水をとり、これに白金線を用いて定量法により調製した試料原液をとり、かき混ぜて懸濁し、適当な大きさに広げ、室温又は遠火で乾燥する。次に、2～3回火炎の中を通過させて固定したものを試料とする。この試料につき、芽胞染色法により試験を行うとき、淡緑色～緑色に染まった芽胞を認める。
- ③ 定量法により調製した試料原液を量り、以下希釈液としてポリソルベート80を0.01v/v%添加した1号希釈液を用い、生菌剤定量法における試料溶液の調製に準じて試料溶液を調製する。この試料溶液を試験用寒天培地に塗布し、36～38℃で1～2日間培養するとき、白色～淡黄白色で、不定形の特有の集落を検出する。
- ④ 定量法により操作して得られた集落をとり、試験用寒天培地に接種し、36～38℃で2～3日間嫌氣的に培養するとき、菌の発育を認めない。また、定量法により操作して得られた集落をとり、卵黄寒天培地に接種し、36～38℃で1日間好氣的に培養するとき、菌の発育を認めない。

定量法

試料溶液の調製 本品約1gを0.01gの桁まで量り、その数値を記録し、100mLのホモジナイザー用容器に入れ、0.1w/v%水酸化カリウム液50mLを加え、毎分10,000回転で5分間かき混ぜ、試料原液とする。希釈液としてポリソルベート80を0.01v/v%添加した1号希釈液を用い、以下生菌剤定量法における試料溶液の調製に準じて1mL中に生菌を30～300個含む濃度に試料溶液を調製する。

操作法 試験用寒天培地を用い、生菌剤定量法第1法により操作し、1～2日間培養する。

(イ) 製造の方法の基準

バチルス バディウス製造用原体を培養した後、菌体を集め、乾燥し、賦形物質を混和して製造すること。

(ウ) 保存の方法の基準

密閉容器に保存すること。

(152) ビフィドバクテリウム サーモフィラム

ビフィドバクテリウム サーモフィラム(その1)

ア 製造用原体

(ア) 成分規格

本品は、*Bifidobacterium thermophilum* chN-118株を増殖させ、凍結乾燥した製造用種菌である。

由来 原株は、1966年に鶏の腸内から分離された*Bifidobacterium thermophilum* chN-118株である。

物理的・化学的性質 本品は、偏性嫌気性のグラム陽性桿菌で、ラフィノースを分解するがキシロースは分解しない。

確認試験

- ① 1号培地に本品を塗布し、36～38℃で2～3日間嫌気的に培養するとき、培地に発育した集落は、正円、かつ半球状に隆起し、表面及び周縁ともに平滑で、乳褐色～茶褐色を呈する。
- ② 1号培地に本品を塗布し、36～38℃で2～3日間嫌気的に培養する。スライドグラス上に1白金耳量の水をとり、これに白金線を用いて培地に生じた集落をとり、かき混ぜて懸濁し、適当な大きさに広げ、室温又は遠火で乾燥する。次に、2～3回火炎の中を通過させて固定したものを試料とする。この試料につき、グラム染色法により試験を行うとき、青紫色～黒紫色に染まったこん棒状、わん曲状、V字状及びY字状を呈する桿菌を認める。
- ③ 試験用寒天培地として1号培地を用い、培地に本品を塗布し、36～38℃で2～3日間嫌気的に培養する。キシロース及びラフィノースについて糖分解能力試験法第1法により試験を行うとき、試験結果は、キシロースは陰性、ラフィノースは陽性である。
- ④ 試験用寒天培地として1号培地を用い、培地に本品を塗布し、36～38℃で2～3日間培養するとき、菌の発育を認めない。

(イ) 保存の方法及び継代の基準

原株は、1号培地で継代し、-80℃で凍結保存する、又は凍結乾燥した後4℃で保存する。本品は、原株を同培地で増殖して小分けし、凍結乾燥した後4℃で保存する。原株の継代は3代以内とし、本品は継代してはならない。

イ 製剤

(ア) 成分規格

本品は、ビフィドバクテリウム サーモフィラム(その1)製造用原体を培養した後、菌体を集め、乾燥し、コーンスターチ、シェラック及び乳糖を加えて造粒し、賦形物質を混和した小片又は粉末である。

含量 本品は、定量するとき、1g中、表示量の 10^{-1} ～ 10^2 倍個の生菌を含む。

確認試験

- ① 定量法により操作して発育した集落は、正円、かつ半球状に隆起し、表面及び周縁ともに平滑で、乳褐色～茶褐色を呈する。
- ② スライドグラス上に1白金耳量の水をとり、これに白金線を用いて定量法により操作して得られた集落をとり、かき混ぜて懸濁し、適当な大きさに広げ、室温又は遠火で乾燥する。次に、2～3回火炎の中を通過させて固定したものを試料とする。この試料につき、グラム染色法により試験を行うとき、青紫色～黒紫色に染まったこん棒状、わん曲状、V字状及びY字状を呈する桿菌を認める。
- ③ 定量法により操作して得られた集落を用い、キシロース及びラフィノースについて糖分解能力試験法第1法により試験を行うとき、試験結果は、キシロースは陰性、ラフィノースは陽性である。
- ④ 定量法により調製した試料溶液を生菌剤定量法第2法により操作し、36～38℃で2～3日間培養するとき、菌の発育を認めない。

定量法

試料溶液の調製 希釈液として2号希釈液を用い、生菌剤定量法における試料溶液の調製に準じて1mL中に生菌を300～3,000個含む濃度に試料溶液を調製する。

操作法 試験用寒天培地として1号培地を用い、生菌剤定量法第2法により操作し、36～38℃で2～3日間嫌氣的に培養する。

(イ) 製造の方法の基準

ビフィドバクテリウム サーモフィラム(その1)製造用原体を培養した後、菌体を集め、乾燥し、コーンスターチ、シェラック及び乳糖を加えて造粒し、賦形物質を混和して製造すること。

ただし、本品は、ラクトバチルス サリバリウス製剤と混合して使用すること。

(ウ) 保存の方法の基準

密閉容器に保存すること。

ビフィドバクテリウム サーモフィラム(その2)

ア 製造用原体

(ア) 成分規格

本品は、*Bifidobacterium thermophilum* S—501株を増殖させ、凍結した製造用種菌である。

由来 原株は、1985年に豚の糞便より分離された*Bifidobacterium thermophilum* S—501株である。

物理的・化学的性質 ビフィドバクテリウム サーモフィラム(その1)製造用原体の物理的・化学的性質と同じ。

確認試験 ビフィドバクテリウム サーモフィラム(その1)製造用原体の確認試験を準用する。

(イ) 保存の方法及び継代の基準

エンテロコッカス フェシウム(その4)製造用原体の保存の方法及び継代の基準を準用する。

イ 製剤

(ア) 成分規格

本品は、ビフィドバクテリウム サーモフィラム(その2)製造用原体を培養した後、菌体を集め、乾燥し、賦形物質を混和した小片又は粉末である。

含量 本品は、定量するとき、1g中、表示量の 10^{-1} ～ 10^2 倍個の生菌を含む。

確認試験 ビフィドバクテリウム サーモフィラム(その1)製剤の確認試験を準用する。

定量法 ビフィドバクテリウム サーモフィラム(その1)製剤の定量法を準用する。

(イ) 製造の方法の基準

ビフィドバクテリウム サーモフィラム(その2)製造用原体を培養した後、菌体を集め、乾燥し、賦形物質を混和して製造すること。

ただし、本品は、エンテロコッカス フェシウム(その4)製剤及びラクトバチルス アシドフィルス(その5)製剤と混合して使用すること。

(ウ) 保存の方法の基準

密閉容器に保存すること。

ビフィドバクテリウム サーモフィラム(その3)

ア 製造用原体

(ア) 成分規格

本品は、*Bifidobacterium thermophilum* SS—4株を増殖させ、凍結乾燥した製造用種菌である。

由来 原株は、1966年に豚の腸内から分離された*Bifidobacterium thermophilum* SS—4株である。

物理的・化学的性質 ビフィドバクテリウム サーモフィラム(その1)製造用原体の物理的・化学的性質と同じ。

確認試験 ビフィドバクテリウム サーモフィラム(その1)製造用原体の確認試験を準用する。

(イ) 保存の方法及び継代の基準

ビフィドバクテリウム サーモフィラム(その1)製造用原体の保存の方法及び継代の基準を準用する。

イ 製剤

(ア) 成分規格

本品は、ビフィドバクテリウム サーモフィラム(その3)製造用原体を培養した後、菌体を集め、乾燥し、コーンスターチ、シェラック及び乳糖を加えて造粒し、賦形物質を混和した小片又は粉末である。

含量 本品は、定量するとき、1g中、表示量の 10^{-1} ～ 10^2 倍個の生菌を含む。

確認試験 ビフィドバクテリウム サーモフィラム(その1)製剤の確認試験を準用する。

定量法 ビフィドバクテリウム サーモフィラム(その1)製剤の定量法を準用する。

(イ) 製造の方法の基準

ビフィドバクテリウム サーモフィラム(その3)製造用原体を培養した後、菌体を集め、乾燥し、コーンスターチ、シェラック及び乳糖を加えて造粒し、賦形物質を混和して製造すること。

(ウ) 保存の方法の基準

密閉容器に保存すること。

ビフィドバクテリウム サーモフィラム(その4)

ア 製造用原体

(ア) 成分規格

本品は、*Bifidobacterium thermophilum* WBL-4R株を増殖させ、凍結又は凍結乾燥した製造用種菌である。

由来 原株は、1979年に牛の糞便から分離された*Bifidobacterium thermophilum* WBL-4R株である。

物理的・化学的性質 ビフィドバクテリウム サーモフィラム(その1)製造用原体の物理的・化学的性質と同じ。

確認試験 ビフィドバクテリウム サーモフィラム(その1)製造用原体の確認試験を準用する。

(イ) 保存の方法及び継代の基準

原株は、1号培地で継代し、 -80°C で凍結保存する、又は凍結乾燥した後 4°C で保存する。本品は、原株を同培地で増殖して小分けし、 -80°C で凍結保存する、又は凍結乾燥した後 4°C で保存する。原株の継代は3代以内とし、本品は継代してはならない。

イ 製剤

(ア) 成分規格

本品は、ビフィドバクテリウム サーモフィラム(その4)製造用原体を培養した後、菌体を集め、乾燥し、賦形物質を混和した小片又は粉末である。

含量 本品は、定量するとき、1g中、表示量の 10^{-1} ~ 10^2 倍個の生菌を含む。

確認試験 ビフィドバクテリウム サーモフィラム(その1)製剤の確認試験を準用する。

定量法 ビフィドバクテリウム サーモフィラム(その1)製剤の定量法を準用する。

(イ) 製造の方法の基準

ビフィドバクテリウム サーモフィラム(その4)製造用原体を培養した後、菌体を集め、乾燥し、賦形物質を混和して製造すること。

(ウ) 保存の方法の基準

密閉容器に保存すること。

(153) ビフィドバクテリウム シュードロンガム

ビフィドバクテリウム シュードロンガム(その1)

ア 製造用原体

(ア) 成分規格

本品は、*Bifidobacterium pseudolongum* GSL—3株を増殖させ、凍結又は凍結乾燥した製造用種菌である。

由来 原株は、1979年に豚の糞便より分離された*Bifidobacterium pseudolongum* GSL—3株である。

物理的・化学的性質 本品は、偏性嫌気性のグラム陽性桿菌で、キシロース及びラフィノースを分解する。

確認試験

- ① 1号培地に本品を塗布し、36～38℃で2～3日間嫌気的に培養するとき、培地に発育した集落は、正円、かつ半球状に隆起し、表面及び周縁ともに平滑で、乳褐色～茶褐色を呈する。
- ② 1号培地に本品を塗布し、36～38℃で2～3日間嫌気的に培養する。スライドグラス上に1白金耳量の水をとり、これに白金線を用いて培地に生じた集落をとり、かき混ぜて懸濁し、適当な大きさに広げ、室温又は遠火で乾燥する。次に、2～3回火炎の中を通過させて固定したものを試料とする。この試料につき、グラム染色法により試験を行うとき、青紫色～黒紫色に染まったこん棒状の桿菌を認める。
- ③ 試験用寒天培地として1号培地を用い、培地に本品を塗布し、36～38℃で2～3日間嫌気的に培養する。キシロース及びラフィノースについて糖分解能力試験法第1法により試験を行うとき、試験結果は、ともに陽性である。
- ④ 試験用寒天培地として1号培地を用い、培地に本品を塗布し、36～38℃で2～3日間培養するとき、菌の発育を認めない。

(イ) 保存の方法及び継代の基準

ビフィドバクテリウム サーモフィラム(その4)製造用原体の保存の方法及び継代の基準を準用する。

イ 製剤

(ア) 成分規格

本品は、ビフィドバクテリウム シュードロンガム(その1)製造用原体を培

養した後、菌体を集め、乾燥し、賦形物質を混和した小片又は粉末である。

含量 本品は、定量するとき、1g中、表示量の 10^{-1} ~ 10^2 倍個の生菌を含む。

確認試験

- ① 定量法により操作して発育した集落は正円、かつ半球状に隆起し、表面及び周縁ともに平滑で、乳褐色～茶褐色を呈する。
- ② スライドグラス上に1白金耳量の水をとり、これに白金線を用いて定量法により操作して得られた集落をとり、かき混ぜて懸濁し、適当な大きさに広げ、室温又は遠火で乾燥する。次に、2~3回火炎の中を通過させて固定したものを試料とする。この試料につき、グラム染色法により試験を行うとき、青紫色～黒紫色に染まったこん棒状の桿菌を認める。
- ③ 定量法により操作して得られた集落を用い、キシロース及びラフィノースについて糖分解能力試験法第1法により試験を行うとき、試験結果は、ともに陽性である。
- ④ 定量法により調製した試料溶液を生菌剤定量法第2法により操作し、36~38°Cで2~3日間培養するとき、菌の発育を認めない。

定量法 ビフィドバクテリウム サーモフィラム(その1)製剤の定量法を準用する。

(イ) 製造の方法の基準

ビフィドバクテリウム シュードロンガム(その1)製造用原体を培養した後、菌体を集め、乾燥し、賦形物質を混和して製造すること。

(ウ) 保存の方法の基準

密閉容器に保存すること。

ビフィドバクテリウム シュードロンガム(その2)

ア 製造用原体

(ア) 成分規格

本品は、*Bifidobacterium pseudolongum* M-602株を増殖させ、凍結した製造用種菌である。

由来 原株は、1980年に鶏の糞便より分離された*Bifidobacterium pseudolongum* M-602株である。

物理的・化学的性質 ビフィドバクテリウム シュードロンガム(その1)製造用原体の物理的・化学的性質と同じ。

確認試験 ビフィドバクテリウム シュードロンガム(その1)製造用原体の確認試験を準用する。

(イ) 保存の方法及び継代の基準

エンテロコッカス フェシウム(その4)製造用原体の保存の方法及び継代の基準を準用する。

イ 製剤

(ア) 成分規格

本品は、ビフィドバクテリウム シュードロンガム(その2)製造用原体を培養した後、菌体を集め、乾燥し、賦形物質を混和した小片又は粉末である。

含量 本品は、定量するとき、1g中、表示量の 10^{-1} ~ 10^2 倍個の生菌を含む。

確認試験 ビフィドバクテリウム シュードロンガム(その1)製剤の確認試験を準用する。

定量法 ビフィドバクテリウム サーモフィラム(その1)製剤の定量法を準用する。

(イ) 製造の方法の基準

ビフィドバクテリウム シュードロンガム(その2)製造用原体を培養した後、菌体を集め、乾燥し、賦形物質を混和して製造すること。

(ウ) 保存の方法の基準

密閉容器に保存すること。

(154) ラクトバチルス アシドフィルス

ラクトバチルス アシドフィルス(その1)

ア 製造用原体

(ア) 成分規格

本品は、*Lactobacillus acidophilus* ATCC 33199株を増殖させ、凍結乾燥した製造用種菌である。

由来 原株は、1980年に鶏のそ嚢から分離された*Lactobacillus acidophilus* ATCC 33199株である。

物理的・化学的性質 本品は、通性嫌気性のグラム陽性桿菌で、乳糖を分解して乳酸を生成し、アミグダリン及びセルビオースを分解する。

確認試験

① 1号培地に本品を塗布し、36~38℃で2日間嫌氣的に培養するとき、培

地に発育した集落は、やや不規則又は正円、かつ半球状に隆起又は僅かに隆起し、表面及び周縁とも平滑又は粗ざうで、乳褐色～茶褐色を呈する。

- ② 1号培地に本品を塗布し、36～38℃で2日間嫌氣的に培養する。スライドグラス上に1白金耳量の水をとり、これに白金線を用いて培地に生じた集落をとり、かき混ぜて懸濁し、適当な大きさに広げ、室温又は遠火で乾燥する。次に、2～3回火炎の中を通過させて固定したものを試料とする。この試料につき、グラム染色法により試験を行うとき、青紫色～黒紫色に染まった桿菌又は長桿菌を認める。
- ③ 試験用寒天培地として9号培地を用い、培地に本品を塗布し、36～38℃で2日間培養するとき、菌の発育は、不良である。
- ④ 試験用寒天培地として1号培地を用い、培地に本品を塗布し、36～38℃で2日間培養するとき、菌の発育を認める。
- ⑤ 試験用寒天培地として1号培地を用い、培地に本品を塗布し、36～38℃で2日間嫌氣的に培養する。培地に生じた集落を用い、乳酸生成能力試験法により試験を行うとき、乳酸の生成を認める。
- ⑥ 試験用寒天培地として1号培地を用い、培地に本品を塗布し、36～38℃で2日間嫌氣的に培養する。培地に生じた集落を用い、アミグダリン及びセルビオースについて糖分解能力試験法第1法により試験を行うとき、試験結果は、ともに陽性である。

(イ) 保存の方法及び継代の基準

エンテロコッカス フェシウム(その1)製造用原体の保存の方法及び継代の基準を準用する。

イ 製剤

(ア) 成分規格

本品は、ラクトバチルス アシドフィルス(その1)製造用原体を培養した後、菌体を集め、β-グルカンを加え、乾燥し、賦形物質を混和した小片又は粉末である。

含量 本品は、定量するとき、1g中、表示量の 10^{-1} ～ 10^2 倍個の生菌を含む。

確認試験

- ① 定量法により操作して発育した集落は、やや不規則又は正円、かつ半球状に隆起又は僅かに隆起し、表面及び周縁とも平滑又は粗ざうで、乳褐色

～茶褐色を呈する。

- ② スライドグラス上に1白金耳量の水をとり、これに白金線を用いて定量法により操作して得られた集落をとり、かき混ぜて懸濁し、適当な大きさに広げ、室温又は遠火で乾燥する。次に、2～3回火炎の中を通過させて固定したものを試料とする。この試料につき、グラム染色法により試験を行うとき、青紫色～黒紫色に染まった桿菌又は長桿菌を認める。
- ③ 定量法により調製した試料溶液を生菌剤定量法第2法により操作する。この際、試験用寒天培地として9号培地を用いることとし、36～38℃で2日間培養するとき、菌の発育は、不良である。
- ④ 定量法により調製した試料溶液を生菌剤定量法第2法により操作する。この際、試験用寒天培地として1号培地を用いることとし、36～38℃で2日間培養するとき、菌の発育を認める。
- ⑤ 定量法により調製した試料原液0.1mL又は定量法により操作して得られた集落を用い、乳酸生成能力試験法により試験を行うとき、乳酸の生成を認める。
- ⑥ 定量法により操作して得られた集落を用い、アミグダリン及びセルビオースについて糖分解能力試験法第1法により試験を行うとき、試験結果は、ともに陽性である。

定量法

試料溶液の調製 ビフィドバクテリウム サーモフィラム(その1)製剤の試料溶液の調製を準用する。

操作法 試験用寒天培地として1号培地を用い、生菌剤定量法第2法により操作し、36～38℃で2日間嫌氣的に培養する。

(イ) 製造の方法の基準

ラクトバチルス アシドフィルス(その1)製造用原体を培養した後、菌体を集め、β-グルカンを加え、乾燥し、賦形物質を混和して製造すること。

ただし、本品は、エンテロコッカス フェシウム(その1)製剤と混合して使用すること。

(ウ) 保存の方法の基準

密閉容器に保存すること。

ラクトバチルス アシドフィルス(その2)

ア 製造用原体

(ア) 成分規格

本品は、*Lactobacillus acidophilus* GAL—2株を増殖させ、凍結又は凍結乾燥した製造用種菌である。

由来 原株は、1979年に鶏の糞便から分離された*Lactobacillus acidophilus* GAL—2株である。

物理的・化学的性質 ラクトバチルス アシドフィルス(その1)製造用原体の物理的・化学的性質と同じ。

確認試験 ラクトバチルス アシドフィルス(その1)製造用原体の確認試験を準用する。

(イ) 保存の方法及び継代の基準

ビフィドバクテリウム サーモフィラム(その4)製造用原体の保存の方法及び継代の基準を準用する。

イ 製剤

(ア) 成分規格

本品は、ラクトバチルス アシドフィルス(その2)製造用原体を培養した後、菌体を集め、乾燥し、賦形物質を混和した小片又は粉末である。

含量 本品は、定量するとき、1g中、表示量の 10^{-1} ~ 10^2 倍個の生菌を含む。

確認試験 ラクトバチルス アシドフィルス(その1)製剤の確認試験を準用する。

定量法 ラクトバチルス アシドフィルス(その1)製剤の定量法を準用する。

(イ) 製造の方法の基準

ラクトバチルス アシドフィルス(その2)製造用原体を培養した後、菌体を集め、乾燥し、賦形物質を混和して製造すること。

(ウ) 保存の方法の基準

密閉容器に保存すること。

ラクトバチルス アシドフィルス(その3)

ア 製造用原体

(ア) 成分規格

本品は、*Lactobacillus acidophilus* GBL—2株を増殖させ、凍結又は凍結乾燥した製造用種菌である。

由来 原株は、1979年に牛の糞便から分離された*Lactobacillus acidophilus* GBL—2株である。

物理的・化学的性質 ラクトバチルス アシドフィルス(その1)製造用原体の物理的・化学的性質と同じ。

確認試験 ラクトバチルス アシドフィルス(その1)製造用原体の確認試験を準用する。

(イ) 保存の方法及び継代の基準

ビフィドバクテリウム サーモフィラム(その4)製造用原体の保存の方法及び継代の基準を準用する。

イ 製剤

(ア) 成分規格

本品は、ラクトバチルス アシドフィルス(その3)製造用原体を培養した後、菌体を集め、乾燥し、賦形物質を混和した小片又は粉末である。

含量 本品は、定量するとき、1g中、表示量の 10^{-1} ~ 10^2 倍個の生菌を含む。

確認試験 ラクトバチルス アシドフィルス(その1)製剤の確認試験を準用する。

定量法 ラクトバチルス アシドフィルス(その1)製剤の定量法を準用する。

(イ) 製造の方法の基準

ラクトバチルス アシドフィルス(その3)製造用原体を培養した後、菌体を集め、乾燥し、賦形物質を混和して製造すること。

(ウ) 保存の方法の基準

密閉容器に保存すること。

ラクトバチルス アシドフィルス(その4)

ア 製造用原体

(ア) 成分規格

本品は、*Lactobacillus acidophilus* GSL—2株を増殖させ、凍結又は凍結乾燥した製造用種菌である。

由来 原株は、1979年に豚の糞便から分離された*Lactobacillus acidophilus* GSL—2株である。

物理的・化学的性質 ラクトバチルス アシドフィルス(その1)製造用原体の物理的・化学的性質と同じ。

確認試験 ラクトバチルス アシドフィルス(その1)製造用原体の確認試験を準用する。

(イ) 保存の方法及び継代の基準

ビフィドバクテリウム サーモフィラム(その4)製造用原体の保存の方法及び継代の基準を準用する。

イ 製剤

(ア) 成分規格

本品は、ラクトバチルス アシドフィルス(その4)製造用原体を培養した後、菌体を集め、乾燥し、賦形物質を混和した小片又は粉末である。

含量 本品は、定量するとき、1g中、表示量の 10^{-1} ~ 10^2 倍個の生菌を含む。

確認試験 ラクトバチルス アシドフィルス(その1)製剤の確認試験を準用する。

定量法 ラクトバチルス アシドフィルス(その1)製剤の定量法を準用する。

(イ) 製造の方法の基準

ラクトバチルス アシドフィルス(その4)製造用原体を培養した後、菌体を集め、乾燥し、賦形物質を混和して製造すること。

(ウ) 保存の方法の基準

密閉容器に保存すること。

ラクトバチルス アシドフィルス(その5)

ア 製造用原体

(ア) 成分規格

本品は、*Lactobacillus acidophilus* LAC—300株を増殖させ、凍結した製造用種菌である。

由来 原株は、1977年に人の糞便から分離された*Lactobacillus acidophilus* LAC—300株である。

物理的・化学的性質 ラクトバチルス アシドフィルス(その1)製造用原体の物理的・化学的性質と同じ。

確認試験 ラクトバチルス アシドフィルス(その1)製造用原体の確認試験を準用する。

(イ) 保存の方法及び継代の基準

エンテロコッカス フェシウム(その4)製造用原体の保存の方法及び継代の

基準を準用する。

イ 製剤

(ア) 成分規格

本品は、ラクトバチルス アシドフィルス(その5)製造用原体を培養した後、菌体を集め、乾燥し、賦形物質を混和した小片又は粉末である。

含量 本品は、定量するとき、1g中、表示量の 10^{-1} ~ 10^2 倍個の生菌を含む。

確認試験 ラクトバチルス アシドフィルス(その1)製剤の確認試験を準用する。

定量法 ラクトバチルス アシドフィルス(その1)製剤の定量法を準用する。

(イ) 製造の方法の基準

ラクトバチルス アシドフィルス(その5)製造用原体を培養した後、菌体を集め、乾燥し、賦形物質を混和して製造すること。

(ウ) 保存の方法の基準

密閉容器に保存すること。

ラクトバチルス アシドフィルス(その6)

ア 製造用原体

(ア) 成分規格

本品は、*Lactobacillus acidophilus* M-13株を増殖させ、凍結した製造用種菌である。

由来 原株は、1970年に豚の糞便より分離された*Lactobacillus acidophilus* M-13株である。

物理的・化学的性質 ラクトバチルス アシドフィルス(その1)製造用原体の物理的・化学的性質と同じ。

確認試験 ラクトバチルス アシドフィルス(その1)製造用原体の確認試験を準用する。

(イ) 保存の方法及び継代の基準

エンテロコッカス フェシウム(その2)製造用原体の保存の方法及び継代の基準を準用する。

イ 製剤

(ア) 成分規格

本品は、ラクトバチルス アシドフィルス(その6)製造用原体を培養した後、

菌体を集め、L-アルギニン塩酸塩を加え、乾燥し、賦形物質を混和した小片又は粉末である。

含量 本品は、定量するとき、1g中、表示量の 10^{-1} ~ 10^2 倍個の生菌を含む。

確認試験 ラクトバチルス アシドフィルス(その1)製剤の確認試験を準用する。

定量法 ラクトバチルス アシドフィルス(その1)製剤の定量法を準用する。

(イ) 製造の方法の基準

ラクトバチルス アシドフィルス(その6)製造用原体を培養した後、菌体を集め、L-アルギニン塩酸塩を加え、乾燥し、賦形物質を混和して製造すること。

(ウ) 保存の方法の基準

密閉容器に保存すること。

(155) ラクトバチルス サリバリウス

ア 製造用原体

(ア) 成分規格

本品は、*Lactobacillus salivarius* chN-426株を増殖させ、凍結乾燥した製造用種菌である。

由来 原株は、1966年に鶏の腸内から分離された*Lactobacillus salivarius* chN-426株である。

物理的・化学的性質 本品は、通性嫌気性のグラム陽性桿菌で、乳糖を分解して乳酸を生成し、アミグダリン及びセルビオースを分解しない。

確認試験

- ① 1号培地に本品を塗布し、36~38℃で2日間嫌気的に培養するとき、培地に発育した集落は、やや不規則又は正円、かつ半球状に隆起又は僅かに隆起し、表面及び周縁とも平滑又は粗ぞうで、乳褐色~茶褐色を呈する。
- ② 1号培地に本品を塗布し、36~38℃で2日間嫌気的に培養する。スライドグラス上に1白金耳量の水をとり、これに白金線を用いて培地に生じた集落をとり、かき混ぜて懸濁し、適当な大きさに広げ、室温又は遠火で乾燥する。次に、2~3回火炎の中を通過させて固定したものを試料とする。この試料につき、グラム染色法により試験を行うとき、青紫色~黒紫色に染まった桿菌又は長桿菌を認める。

- ③ 試験用寒天培地として9号培地を用い、培地に本品を塗布し、36～38℃で2日間培養するとき、菌の発育は、不良である。
- ④ 試験用寒天培地として1号培地を用い、培地に本品を塗布し、36～38℃で2日間培養するとき、菌の発育を認める。
- ⑤ 試験用寒天培地として1号培地を用い、培地に本品を塗布し、36～38℃で2日間嫌氣的に培養する。培地に生じた集落を用い、乳酸生成能力試験法により試験を行うとき、乳酸の生成を認める。
- ⑥ 試験用寒天培地として1号培地を用い、培地に本品を塗布し、36～38℃で2日間嫌氣的に培養する。培地に生じた集落を用い、アミグダリン及びセルビオースについて糖分解能力試験法第1法により試験を行うとき、試験結果は、ともに陰性である。

(イ) 保存の方法及び継代の基準

ビフィドバクテリウム サーモフィラム(その1)製造用原体の保存の方法及び継代の基準を準用する。

イ 製剤

(ア) 成分規格

本品は、ラクトバチルス サリバリウス製造用原体を培養した後、菌体を集め、乾燥し、コーンスターチ、シェラック及び乳糖を加えて造粒し、賦形物質を混和した小片又は粉末である。

含量 本品は、定量するとき、1g中、表示量の 10^{-1} ～ 10^2 倍個の生菌を含む。

確認試験

- ① 定量法により操作して発育した集落は、やや不規則又は正円、かつ半球状に隆起又は僅かに隆起し、表面及び周縁とも平滑又は粗ざうで、乳褐色～茶褐色を呈する。
- ② スライドガラス上に1白金耳量の水をとり、これに白金線を用いて定量法により操作して得られた集落をとり、かき混ぜて懸濁し、適当な大きさに広げ、室温又は遠火で乾燥する。次に、2～3回火炎の中を通過させて固定したものを試料とする。この試料につき、グラム染色法により試験を行うとき、青紫色～黒紫色に染まった桿菌又は長桿菌を認める。
- ③ 定量法により調製した試料溶液を生菌剤定量法第2法により操作する。この際、試験用寒天培地として9号培地を用いることとし、36～38℃で2日間

培養するとき、菌の発育は、不良である。

- ④ 定量法により調製した試料溶液を生菌剤定量法第2法により操作する。この際、試験用寒天培地として1号培地を用いることとし、36～38℃で2日間培養するとき、菌の発育を認める。
- ⑤ 定量法により調製した試料原液0.1mL又は定量法により操作して得られた集落を用い、乳酸生成能力試験法により試験を行うとき、乳酸の生成を認める。
- ⑥ 定量法により操作して得られた集落を用い、アミグダリン及びセルビオースについて糖分解能力試験法第1法により試験を行うとき、試験結果は、ともに陰性である。

定量法 ラクトバチルス アシドフィルス(その1)製剤の定量法を準用する。

(イ) 製造の方法の基準

ラクトバチルス サリバリウス製造用原体を培養した後、菌体を集め、乾燥し、コーンスターチ、シェラック及び乳糖を加えて造粒し、賦形物質を混和して製造すること。

ただし、本品は、ビフィドバクテリウム サーモフィラム(その1)製剤と混合して使用すること。

(ウ) 保存の方法の基準

密閉容器に保存すること。

(156) 安息香酸

ア 製造用原体

(ア) 成分規格

含量 本品は、乾燥した後、定量するとき、安息香酸(C₇H₆O₂)99.5%以上を含む。

物理的・化学的性質

- ① 本品は、白色の結晶又は結晶性の粉末である。
- ② 融点 121～123℃

確認試験 本品1.0g(0.95～1.04g)を1mol/L水酸化ナトリウム試液8mLに溶かし、更に水を加えて100mLとした液に塩化第二鉄試液を加えるとき、淡黄赤色の沈澱を生じ、希塩酸を追加するとき、白色の沈澱に変わる。

純度試験

- ① 鉛 本品2.0g(1.95~2.04g)を量り、白金製、石英製又は磁製のるつぼに入れ、徐々に加熱する。炭化し始める前に加熱を止め、硫酸1mLを加えて徐々に温度を上げ、試料が炭化し硫酸の白煙が発生しなくなるまで加熱する。必要に応じてさらに硫酸を加え、試料がほとんど炭化するまで加熱する。容器に緩く蓋をし、徐々に加熱して450~600°Cで灰化するまで強熱する。炭化物が残る場合には、必要に応じて、ガラス棒で碎き、硫酸(1→4)1mL及び硝酸1mLで潤し、白煙が発生しなくなるまで加熱した後、強熱して完全に灰化する。残留物に塩酸(1→4)10mLを入れ、水浴上で加熱して蒸発乾固する。残留物に少量の硝酸(1→100)を加え、加温して溶かす。放冷後、更に硝酸(1→100)を加えて正確に10mLとし、試料溶液とする。鉛標準液0.4mLを全量ピペットを用いて量り、10mLの全量フラスコに入れ、硝酸(1→100)を標線まで加えて10mLとし、標準液とする。試料溶液及び標準液につき、鉛試験法(原子吸光光度法第1法)により鉛の試験を行うとき、その量は、 $2\mu\text{g/g}$ 以下でなければならない。
- ② ヒ素 本品0.5g(0.45~0.54g)を量り、ヒ素試験法第3法により試料溶液を調製し、装置Aを用いる方法によりヒ素の試験を行うとき、吸収液の色は、標準色より濃くてはならない($3\mu\text{g/g}$ 以下)。
- ③ フタル酸 本品0.10g(0.095~0.104g)に水1mL及びレソルシノール・硫酸試液1mLを加え、120~125°Cの油浴中で加熱して水を蒸発させた後、更に90分間加熱する。放冷後、残留物に水5mLを加えて溶かし、この液1mLに水酸化ナトリウム溶液(43→500)10mLを加えて振り混ぜ、試料溶液とする。別に、フタル酸水素カリウム(標準試薬)61mgを水に溶かし、正確に1,000mLとする。この液1mLを正確に量り、レソルシノール・硫酸試液1mLを加え、以下試料溶液の場合と同様に操作し、比較液とする。試料溶液及び比較液に470~490nmの光を照射するとき、試料溶液の発する緑色の蛍光は、比較液より濃くてはならない($500\mu\text{g/g}$ 以下)。
- ④ 類縁物質 本品5.0g(4.95~5.04g)を量り、25mLの全量フラスコに入れ、安息香酸プロピル・ジメチルホルムアミド試液1mLを加えて溶かし、更にジメチルホルムアミドを加えて25mLとし、試料溶液とする。別に、安息香酸プロピル、ビフェニル、2-メチルビフェニル、3-メチルビフェニル、4-メチルビフェニル及び安息香酸ベンジルそれぞれ40mg並びに安息香酸

20gを量り、100mLの全量フラスコに入れ、ジメチルホルムアミド約50mLを加えて溶かし、更にジメチルホルムアミドを加えて100mLとし、標準液とする。試料溶液及び標準液それぞれ1μLにつき、次の条件でガスクロマトグラフ法により試験を行う。得られたクロマトグラムから、試料溶液のクロマトグラムに現れるビフェニル、2-メチルビフェニル、3-メチルビフェニル、4-メチルビフェニル及び安息香酸ベンジルのピークを標準液のクロマトグラムにより同定し、そのピーク面積 A_{e1} を求める。2-メチルビフェニルと安息香酸のピークの間に見える未同定のピークは、ジメチルビフェニル異性体のピークとしてそのピーク面積の含量 A_{e1} を求める。これらの値と試料溶液のクロマトグラムから求めた安息香酸プロピルのピーク面積 A_{i1} から、試料中の安息香酸の類縁物質(ビフェニル、2-メチルビフェニル、3-メチルビフェニル、4-メチルビフェニル、安息香酸ベンジル及びジメチルビフェニル異性体)の含量を、次式により計算するとき、含量の合計が100μg/gを超えてはならない。

$$\text{個々の類縁物質の含量 (}\mu\text{g/g)} = \frac{A_{e1} \times M_{i1}}{A_{i1} \times M_{e1} \times RF_c} \times 1,000$$

A_{i1} : 試料溶液中の安息香酸プロピルのピーク面積

A_{e1} : 試料溶液中の各類縁物質のピーク面積

M_{s1} : 試料溶液中の試料の量(g)

M_{i1} : 試料溶液中の安息香酸プロピル量(mg)

RF_c : 各類縁物質のレスポンスファクター

なお、各類縁物質のレスポンスファクター(RF_c)は次式を用いて求める。

ジメチルビフェニル異性体の RF_c は、3-メチルビフェニルの RF_c を用いる。

$$RF_c = \frac{A_{c2} \times M_{i2}}{A_{i2} \times M_{c2}}$$

A_{i2} : 標準液中の安息香酸プロピルのピーク面積

A_{c2} : 標準液中の各類縁物質のピーク面積

M_{c2} : 標準液中の各類縁物質質量(mg)

M_{i2} : 標準液中の安息香酸プロピル量(mg)

操作条件

検出器 : 水素炎イオン化検出器

カラム : 内径0.32mm、長さ15~30mのフューズドシリカ管にニトロテレフタル酸が修飾されたポリエチレングリコールを1μmの厚さで被覆し

たもの

カラム温度：100℃で1分間保持した後、毎分3℃で210℃まで昇温する。

注入口温度：240℃(昇温プログラムの設定が可能な場合は初期温度80℃
で毎秒12℃で270℃まで昇温する。)

検出器温度：240℃～250℃

キャリアーガス：ヘリウム

流量：毎分約3mL(圧力制御が可能な場合は47kPaで4.35分間保持した後、
毎分0.28kPaで58kPaまで昇圧する。)

注入方式：スプリット

スプリット比：1：10

乾燥減量 0.5%以下(1g, シリカゲル, 3時間)

強熱残分 0.05%以下(1g)

定量法 本品を乾燥し、その約0.5gを0.001gの桁まで量り、その数値を記録し、
中和エタノール25mL及び水25mLを加えて溶かし、0.1mol/L水酸化ナトリ
ウム溶液で滴定する(指示薬 フェノールフタレイン試液3滴)。

0.1mol/L水酸化ナトリウム溶液1mL=12.21mgC₇H₆O₂

(イ) 製造の方法の基準

トルエンを空気酸化して製造すること。

(ウ) 保存の方法の基準

密閉容器に保存すること。

イ 製剤

(ア) 成分規格

安息香酸製造用原体の成分規格を準用する。

(イ) 保存の方法の基準

安息香酸製造用原体の保存の方法の基準を準用する。

(157) ギ酸カルシウム

ア 製造用原体

(ア) 成分規格

含量 本品は、乾燥した後、定量するとき、ギ酸カルシウム(Ca(HCOO)₂)98.0%
以上を含む。

物理的・化学的性質

- ① 本品は、白色～淡黄色の結晶又は粉末である。
- ② 本品は、水に溶けやすく、メタノールにほとんど溶けない。

確認試験

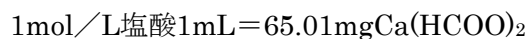
- ① 本品の水溶液(1→10)は、カルシウム塩の定性反応①から③までを呈する。
- ② 本品約0.5gを水5mLに溶かした溶液1mLを量り、塩酸0.5mLを加えた後、マグネシウム末20mg(19.5～20.4mg)を数回に分けて加え、気泡がなくなったら、硫酸(3→5)3mL及びクロモトロプ酸10mg(9.5～10.4mg)を加え、激しく振る。水浴上で約10分間加温するとき、赤色～紫色を呈する。

純度試験

- ① 溶状 本品1.0g(0.95～1.04g)を水100mLに溶かすとき、その溶液は、無色～黄淡色で、透明でなければならない。
- ② pH 本品の水溶液(1→100)のpHは、7.0～8.5でなければならない。
- ③ 重金属 本品1.0g(0.95～1.04g)を量り、重金属試験法第2法により試料溶液を調製し、鉛標準液2.0mLを用いて比較液を調製して重金属の試験を行うとき、試料溶液の呈する色は、比較液の呈する色より濃くてはならない(20 $\mu\text{g/g}$ 以下)。
- ④ ヒ素 本品1.0g(0.95～1.04g)を量り、ヒ素試験法第1法により試料溶液を調製し、装置Aを用いる方法によりヒ素の試験を行うとき、吸収液の色は、標準色より濃くてはならない(4 $\mu\text{g/g}$ 以下)。

水分 0.2%以下(水分定量法)

定量法 本品約2.0gを0.001gの桁まで量り、その数値を記録し、水50mLを加えて溶かし、1mol/L塩酸で滴定する(電位差滴定法)。同様の方法により空試験を行い補正する。



(イ) 保存の方法の基準

密閉容器に保存すること。

イ 製剤

(ア) 成分規格

ギ酸カルシウム製造用原体の成分規格を準用する。

(イ) 保存の方法の基準

ギ酸カルシウム製造用原体の保存の方法の基準を準用する。

(158) グルコン酸ナトリウム

ア 製造用原体

(ア) 成分規格

含量 本品は、乾燥した後、定量するとき、グルコン酸ナトリウム

($C_6H_{11}O_7Na$)98.0～102.0%を含む。

物理的・化学的性質 本品は、白～帯黄白色の結晶性の粉末又は粒子である。

確認試験

- ① 本品の水溶液(1→20)は、ナトリウム塩の定性反応①及び②を呈する。
- ② 本品につき、赤外吸収スペクトル測定法のペースト法により赤外吸収スペクトルを測定するとき、 $3,520\sim 3,560\text{cm}^{-1}$ 、 $3,410\sim 3,450\text{cm}^{-1}$ 、 $3,290\sim 3,330\text{cm}^{-1}$ 、 $1,580\sim 1,660\text{cm}^{-1}$ 及び $1,080\sim 1,100\text{cm}^{-1}$ 付近に吸収を認める。

純度試験

- ① 溶状 本品1.0g(0.95～1.04g)に水10mLを加えて溶かすとき、その溶液は、無色で、ほとんど澄明でなければならない。
- ② pH 本品の水溶液(1→10)のpHは、6.2～7.8でなければならない。
- ③ 重金属 本品1.0g(0.95～1.04g)を量り、重金属試験法第2法により試料溶液を調製し、鉛標準液2.0mLを用いて比較液を調製して重金属の試験を行うとき、試料溶液の呈する色は、比較液の呈する色より濃くてはならない(20 $\mu\text{g}/\text{g}$ 以下)。
- ④ ヒ素 本品0.5g(0.45～0.54g)を量り、ヒ素試験法第1法により試料溶液を調製し、装置Aを用いる方法によりヒ素の試験を行うとき、吸収液の色は、標準色より濃くてはならない(4 $\mu\text{g}/\text{g}$ 以下)。

乾燥減量 0.30%以下(2g, 105°C, 2時間)

定量法 本品を乾燥し、その約0.15gを0.001gの桁まで量り、その数値を記録し、酢酸75mLを加え、0.1mol/L過塩素酸試液で滴定する(指示薬 キナルジンレッド試液10滴)。この場合において、滴定の終点は、溶液の赤色が消えるときとする。同様の方法で空試験を行い補正する。

0.1mol/L 過塩素酸1mL=21.81mg $C_6H_{11}O_7Na$

(イ) 保存の方法の基準

密閉容器に保存すること。

イ 製剤

(ア) 成分規格

グルコン酸ナトリウム製造用原体の成分規格を準用する。

(イ) 保存の方法の基準

グルコン酸ナトリウム製造用原体の保存の方法の基準を準用する。

(159) ニギ酸カリウム

ア 製造用原体

(ア) 成分規格

含量 本品は、乾燥した後、定量するとき、ニギ酸カリウム($C_2H_3O_4K$)95.0%以上を含む。

物理的・化学的性質 本品は、白色の結晶性の粉末で、臭いはない、又は僅かに特異な臭いを有する。

確認試験

- ① 本品の水溶液(1→100)のpHは、3.3～4.3でなければならない。
- ② 本品1g(0.95～1.04g)に水10mLを加え、ろ過し、この溶液1mLに、エタノール1mL及び硫酸3滴を加え、水浴上で加温するとき、ギ酸エチルの香気を発生する。
- ③ 本品1g(0.95～1.04g)に水10mLを加え、ろ過し、この溶液に酢酸鉛溶液を加えるとき、白い結晶性の沈殿を生ずる。また、硝酸銀試液を加え、熱するとき、30秒以内に濁る。
- ④ 本品は、カリウム塩の定性反応①を呈する。

純度試験

- ① 融点 本品の融点は、108～109℃でなければならない。
- ② 重金属 本品1.0g(0.95～1.04g)を量り、重金属試験法第2法により試料溶液を調製し、鉛標準液2.0mLを用いて比較液を調製して重金属の試験を行うとき、試料溶液の呈する色は、比較液の呈する色より濃くてはならない(20 $\mu g/g$ 以下)。
- ③ ヒ素 本品1.0g(0.95～1.04g)を量り、ヒ素試験法第3法により試料溶液を調製し、装置Aを用いる方法によりヒ素の試験を行うとき、吸収液の色は、標準色より濃くてはならない(2 $\mu g/g$ 以下)。

水分 1.0%以下(直接滴定法)

定量法 本品約2gを0.01gの桁まで量り、その数値を記録し、水を加えて溶かし、

500mLの全量フラスコに入れ、水を標線まで加えて500mLとする。この溶液20mLを全量ピペットを用いて量り、共栓三角フラスコに入れ、振り混ぜながら、炭酸ナトリウム試液18～19mL、さらに、0.02mol/L過マンガン酸カリウム液50mLを全量ピペットを用いて加える。ときどき振り混ぜながら80℃で5分間加熱した後、急冷し、ヨウ化カリウム1g(0.5～1.4g)及び2mol/L硫酸試液15mLを振り混ぜながら加え、0.1mol/Lチオ硫酸ナトリウム溶液で滴定する(指示薬 デンプン試液1mL)。同様の方法により空試験を行い補正する。

$$\text{二ギ酸カリウム量(mg)} = 0.1\text{mol/Lチオ硫酸ナトリウム溶液滴定量(mL)} \times 3.254$$

(イ) 製造の方法の基準

ギ酸とギ酸カリウムとを反応させて生じた二ギ酸カリウム結晶に、植物油、シリカゲル等を加えて製造すること。

(ウ) 保存の方法の基準

気密容器に保存すること。

イ 製剤

(ア) 成分規格

二ギ酸カリウム製造用原体の成分規格を準用する。

(イ) 保存の方法の基準

二ギ酸カリウム製造用原体の保存の方法の基準を準用する。

(160) フマル酸

ア 製造用原体

(ア) 成分規格

含量 本品は、定量するとき、フマル酸(C₄H₄O₄)99.0%以上を含む。

物理的・化学的性質 本品は、白色の結晶性の粉末で、臭いはなく、特異な酸味を有する。

確認試験

- ① 本品は、加熱するとき、昇華する。
- ② 本品を105℃で3時間乾燥した後、測定するとき、融点は、287～302℃(分解)である。
- ③ 本品0.5g(0.45～0.54g)に水10mLを加え、煮沸して溶かし、熱時臭素試液2～3滴を加えるとき、溶液の色は消える。

- ④ 本品50mg(49.5～50.4mg)を試験管に入れ、レゾルシン2～3mg及び硫酸1mLを加え、振り混ぜ、120～130℃で5分間加熱し、放冷した後、水を加えて5mLとする。この溶液に冷却しながら水酸化ナトリウム溶液(2→7)を滴加してアルカリ性とし、さらに、水を加えて10mLとするとき、紫外線下で緑青色の蛍光を発する。

純度試験

- ① 溶状 本品0.5g(0.45～0.54g)を量り、水酸化ナトリウム溶液(1→25)10mLを加えて溶かした溶液は、無色で、澄明でなければならない。
- ② 硫酸塩 本品1.0g(0.95～1.04g)を量り、水30mLを加え、振り混ぜ、フェノールフタレイン試液1滴を加え、溶液が僅かに紅色を呈するまでアンモニア試液を滴加し、これを試料溶液とする。硫酸塩試験法により0.005mol/L硫酸0.2mLを用いて比較液を調製し、硫酸塩の試験を行うとき、試料溶液の呈する混濁は、比較液の呈する混濁より濃くてはならない(0.01%以下)。
- ③ 重金属 本品2.0g(1.95～2.04g)を量り、水30mLを加え、振り混ぜ、フェノールフタレイン試液1滴を加え、溶液が僅かに紅色を呈するまでアンモニア試液を滴加し、酢酸(1→20)2mL及び水を加えて50mLとし、これを試料溶液とする。鉛標準液2.0mLを用いて比較液を調製して重金属の試験を行うとき、試料溶液の呈する色は、比較液の呈する色より濃くてはならない(10 μg/g以下)。
- ④ ヒ素 本品0.5g(0.45～0.54g)を量り、水10mLを加え、加熱して溶かし、放冷した後、これを試料溶液として装置Aを用いる方法によりヒ素の試験を行うとき、吸収液の色は、標準色より濃くてはならない。ただし、酸性塩化第一スズ試液は10mL、無ヒ素亜鉛は3g(2.5～3.4g)を用いる(4 μg/g以下)。

強熱残分 0.05%以下(5g)

定量法 本品約1gを0.01gの桁まで量り、その数値を記録し、水を加えて溶かし、250mLの全量フラスコに入れ、水を標線まで加えて250mLとする。この溶液25mLを全量ピペットを用いて量り、0.1mol/L水酸化ナトリウム溶液で滴定する(指示薬 フェノールフタレイン試液2滴)。

0.1mol/L水酸化ナトリウム溶液1mL=5.804mgC₄H₄O₄

(イ) 保存の方法の基準

密閉容器に保存すること。

イ 製剤

(ア) 成分規格

フマル酸製造用原体の成分規格を準用する。

(イ) 保存の方法の基準

フマル酸製造用原体の保存の方法の基準を準用する。

(161) ギ酸・プロピオン酸

製剤

(ア) 成分規格

本品は、ギ酸製造用原体又はこの製剤及びプロピオン酸製造用原体又はこの製剤を混和し、必要に応じてアンモニア(食品添加物の規格に適合するものに限る。)、カプリル酸又は食品添加物である色素を添加した液体である。

含量 本品は、定量するとき、表示量の97～103%に相当するギ酸(CH_2O_2)及び表示量の95～105%に相当するプロピオン酸($\text{C}_3\text{H}_6\text{O}_2$)を含む。

確認試験

- ① 本品の水溶液(1→10)は、酸性である。
- ② 本品1mLにエタノール1mL及び硫酸3滴を加え、水浴上で加熱するとき、カルボン酸エチルの香気を発生する。
- ③ 本品に酢酸鉛試液を加えるとき、白い結晶性の沈殿を生じる。また、硝酸銀試液を加え、熱するとき、30秒以内に濁る。

定量法

- ① ギ酸 ギ酸(CH_2O_2)約100mgを含む量の本品を有効数字3桁まで量り、その数値を記録し、水を加えて溶かし、100mLの全量フラスコに入れ、更に水を標線まで加えて100mLとし、試料溶液とする。別に、定量用ギ酸ナトリウム約150mgを1mgの桁まで量り、その数値を記録し、水を加えて溶かし、100mLの全量フラスコに入れ、更に水を標線まで加えて100mLとし、標準液とする。試料溶液及び標準液20 μ Lにつき、次の条件で、液体クロマトグラフ法により試験を行う。得られたクロマトグラムから、ピーク面積を求める。

$$\text{ギ酸}(\text{CH}_2\text{O}_2)\text{の量}(\text{mg}) = \text{定量用ギ酸ナトリウムの採取量}(\text{mg}) \times \frac{A_T}{1.478 \times A_S}$$

A_T : 試料溶液のピーク面積

As : 標準液のピーク面積

操作条件

検出器 : 紫外吸光光度計(測定波長 : 210nm)

カラム : 内径8mm、長さ300mmのステンレス管に充填剤として粒径8~11 μ mの強酸性陽イオン交換樹脂を充填する。

カラム温度 : 50°C

移動相 : 過塩素酸0.85mLに水1,000mLを加える。

流量 : 毎分1.0mL

カラムの選択 : 定量用ギ酸ナトリウム150mg(149.5~150.4mg)及び定量用プロピオン酸ナトリウム32mg(31.5~32.4mg)を量り、水を加えて溶かし、100mLの全量フラスコに入れ、更に水を標線まで加えて100mLとする。この溶液20 μ Lにつき、上記の条件で操作するとき、ギ酸、プロピオン酸の順に溶出し、その分離度が2.0以上のものを用いる。

- ② プロピオン酸 プロピオン酸(C₃H₆O₂)約25mgを含む量の本品を有効数字3桁まで量り、その数値を記録し、水を加えて溶かし、100mLの全量フラスコに入れ、更に水を標線まで加えて100mLとし、試料溶液とする。別に、定量用プロピオン酸ナトリウム約32mgを0.01mgの桁まで量り、その数値を記録し、水を加えて溶かし、100mLの全量フラスコに入れ、更に水を標線まで加えて100mLとし、標準液とする。試料溶液及び標準液20 μ Lにつき、①の条件で、液体クロマトグラフ法により試験を行う。得られたクロマトグラムから、ピーク面積を求める。

プロピオン酸(C₃H₆O₂)の量(mg)

$$= \text{定量用プロピオン酸ナトリウムの採取量(mg)} \times \frac{A_r}{1.297 \times A_s}$$

A_r : 試料溶液のピーク面積

A_s : 標準液のピーク面積

- (イ) 保存の方法の基準

耐酸性の気密容器に保存すること。

- (ウ) 表示の基準

本品の直接の容器又は直接の被包に、次の文字を記載すること。

使用上の注意 この飼料添加物は、pHが低いことから取扱いに注意すること。

(162) ビタミンAD

ア 製剤(その1 液状)

(ア) 成分規格

本品は、ビタミンA油製造用原体、ビタミンA粉末製造用原体又はこれらの製剤及びコレカルシフェロール製造用原体、エルゴカルシフェロール製造用原体、ビタミンD₃油製造用原体、ビタミンD粉末製造用原体又はこれらの製剤に、硬化油、高級飽和脂肪酸、脂肪酸、植物性油脂又は動物性油脂を混和した油液又は水溶性液状物である。

含量 本品は、定量するとき、表示単位の90～130%に相当するビタミンA(レチノール)及び表示単位の90～130%に相当するコレカルシフェロール(C₂₇H₄₄O)又はエルゴカルシフェロール(C₂₈H₄₄O)を含む。

確認試験

- ① ビタミンA ビタミンA粉末製造用原体の確認試験を準用する。
- ② コレカルシフェロール又はエルゴカルシフェロール ビタミンD粉末製造用原体の確認試験を準用する。

定量法

- ① ビタミンA ビタミンA定量法第2法により試験を行う。
- ② コレカルシフェロール又はエルゴカルシフェロール ビタミンD定量法により試験を行う。

(イ) 保存の方法の基準

遮光した気密容器に入れ、ほとんど全満して、又は空気を窒素で置換して保存すること。

イ 製剤(その2 粉状)

(ア) 成分規格

本品は、ビタミンA油製造用原体、ビタミンA粉末製造用原体又はこれらの製剤及びコレカルシフェロール製造用原体、エルゴカルシフェロール製造用原体、ビタミンD₃油製造用原体、ビタミンD粉末製造用原体又はこれらの製剤に賦形物質を混和した粉末又は粒子である。

含量 本品は、定量するとき、表示単位の90～130%に相当するビタミンA(レチノール)及び表示単位の90～130%に相当するコレカルシフェロール(C₂₇H₄₄O)又はエルゴカルシフェロール(C₂₈H₄₄O)を含む。

確認試験

- ① ビタミンA ビタミンA粉末製造用原体の確認試験を準用する。
- ② コレカルシフェロール又はエルゴカルシフェロール ビタミンD粉末製造用原体の確認試験を準用する。

定量法

- ① ビタミンA ビタミンA500単位以上に相当し、油脂1g以下を含む量の本品を有効数字3桁まで量り、その数値を記録し、フラスコに入れ、水2mLを加え、振り動かしながらしばらく加温した後、無アルデヒドエタノール30mL及びピロガロールのエタノール溶液(1→10)1mLを加え、以下ビタミンA定量法第2法により試験を行う。
- ② コレカルシフェロール又はエルゴカルシフェロール ビタミンD定量法により試験を行う。

(イ) 保存の方法の基準

遮光した密閉容器に保存すること。

(163) ビタミンADE

ア 製剤(その1 液状)

(ア) 成分規格

本品は、ビタミンA油製造用原体、ビタミンA粉末製造用原体又はこれらの製剤、コレカルシフェロール製造用原体、エルゴカルシフェロール製造用原体、ビタミンD₃油製造用原体、ビタミンD粉末製造用原体又はこれらの製剤及び酢酸dl- α -トコフェロール製造用原体、ビタミンE粉末製造用原体又はこれらの製剤に、硬化油、高級飽和脂肪酸、脂肪酸、植物性油脂又は動物性油脂を混和した油液又は水溶性液状物である。

含量 本品は、定量するとき、表示単位の90～130%に相当するビタミンA(レチノール)、表示単位の90～130%に相当するコレカルシフェロール(C₂₇H₄₄O)又はエルゴカルシフェロール(C₂₈H₄₄O)及び表示量の90～120%に相当する酢酸dl- α -トコフェロール(C₃₁H₅₂O₃)を含む。

確認試験

- ① ビタミンA ビタミンA粉末製造用原体の確認試験を準用する。
- ② コレカルシフェロール又はエルゴカルシフェロール ビタミンD粉末製造用原体の確認試験を準用する。

- ③ 酢酸dl- α -トコフェロール 定量法で得た薄層クロマトグラフ用試料溶液5 μ Lを量り、薄層クロマトグラフ用標準液5 μ Lと平行して同一薄層板にスポットする。次に、n-ヘキサン・酢酸エチル混液(4:1)を展開溶媒として約10cm展開した後、希塩化第二鉄試液を噴霧し、その後、 α 、 α' -ジピリジル試液を噴霧するとき、試料溶液より得られるトコフェロールのスポット及び標準液より得られるスポットは、赤色を呈し、これらのRf値は等しい。

定量法

- ① ビタミンA ビタミンA定量法第2法により試験を行う。
- ② コレカルシフェロール又はエルゴカルシフェロール ビタミンD定量法により試験を行う。
- ③ 酢酸dl- α -トコフェロール 酢酸dl- α -トコフェロール(C₃₁H₅₂O₃) 約0.02gを含む量の本品を有効数字3桁まで量り、その数値を記録し、ビタミンA定量法によりけん化、抽出、脱水し、エーテル抽出液を45°Cの水中で減圧留去し、アセトン2mLを全量ピペットを用いて量り、残留物に加えて溶かし、薄層クロマトグラフ用試料溶液とする。別に、定量用酢酸dl- α -トコフェロール約0.02gを0.0001gの桁まで量り、その数値を記録し、試料溶液の調製と同様に操作して薄層クロマトグラフ用標準液とする。薄層クロマトグラフ用試料溶液及び薄層クロマトグラフ用標準液それぞれ0.2mLを全量ピペットを用いて量り、薄層クロマトグラフ用シリカゲル(蛍光剤入り)を用いて調製した薄層板にスポットする。次に、n-ヘキサン・酢酸エチル混液(4:1)を展開溶媒として約15cm展開した後、薄層板を風乾し、紫外線(主波長254nm)を照射し、試料溶液及び標準液から得たトコフェロールの部分をステンレス製ミクロスパーテルでかきとり、50mLのビーカーに入れる。少量のエタノールを加え、振り混ぜた後、静置し、上澄液をガラスフィルターを用いてろ取する。同様の操作を繰り返して抽出を行う。抽出液を100mLの全量フラスコに入れ、エタノールを標線まで加えて100mLとし、試料溶液及び標準液とする。試料溶液及び標準液それぞれ10mLずつを全量ピペットを用いて量り、25mLの全量フラスコに入れ、それぞれに希塩化第二鉄試液1mL及び α 、 α' -ジピリジル試液1mLを加え、エタノールを標線まで加えて25mLとする。別に、エタノール10mLを全量ピペットを用いて量り、

同様に操作して得た溶液を対照液とし、波長520nmにおける吸光度 A_T 及び A_S を測定する。

$$\begin{aligned} & \text{酢酸dl-}\alpha\text{-トコフェロール (C}_{31}\text{H}_{52}\text{O}_3\text{) の量 (mg)} \\ & = \text{定量用酢酸dl-}\alpha\text{-トコフェロールの量 (mg)} \times \frac{A_T}{A_S} \end{aligned}$$

(イ) 保存の方法の基準

遮光した気密容器に入れ、ほとんど全満して、又は空気を窒素で置換して保存すること。

イ 製剤(その2 粉状)

(ア) 成分規格

本品は、ビタミンA油製造用原体、ビタミンA粉末製造用原体又はこれらの製剤、コレカルシフェロール製造用原体、エルゴカルシフェロール製造用原体、ビタミンD₃油製造用原体、ビタミンD粉末製造用原体又はこれらの製剤及び酢酸dl- α -トコフェロール製造用原体、ビタミンE粉末製造用原体又はこれらの製剤に、賦形物質を混和した粉末又は粒子である。

含量 本品は、定量するとき、表示単位の90～130%に相当するビタミンA(レチノール)、表示単位の90～130%に相当するコレカルシフェロール(C₂₇H₄₄O)又はエルゴカルシフェロール(C₂₈H₄₄O)及び表示量の90～120%に相当する酢酸dl- α -トコフェロール(C₃₁H₅₂O₃)を含む。

確認試験

- ① ビタミンA ビタミンA粉末製造用原体の確認試験を準用する。
- ② コレカルシフェロール又はエルゴカルシフェロール ビタミンD粉末製造用原体の確認試験を準用する。
- ③ 酢酸dl- α -トコフェロール ビタミンADE製剤(その1 液状)の確認試験③を準用する。

定量法

- ① ビタミンA ビタミンA500単位以上を含み、油脂1g以下を含む量の本品を有効数字3桁まで量り、その数値を記録し、フラスコに入れ、水2mLを加え、振り動かしながらしばらく加温した後、無アルデヒドエタノール30mL及びピロガロールのエタノール溶液(1→10)1mLを加え、以下ビタミンA定量法第2法により試験を行う。

② コレカルシフェロール又はエルゴカルシフェロール ビタミンD定量法
により試験を行う。

③ 酢酸dl- α -トコフェロール ビタミンADE製剤(その1 液状)の定量法
を準用する。

(イ) 保存の方法の基準

遮光した密閉容器に保存すること。