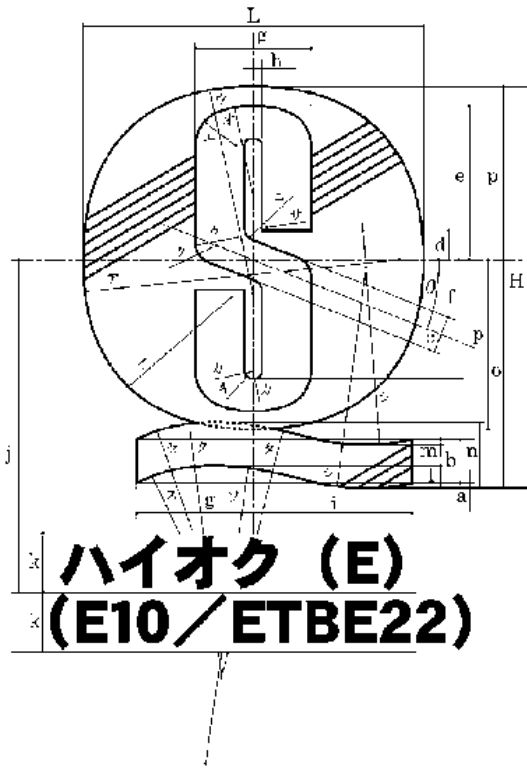


様式第 17 の 2 (第 21 条関係) (平 24 経産令 26・追加)

「標準品質マーク」(SQマーク): 割出し図  
 ハイオク (E)



H = 全高 (注種表記を除く)

L = 全幅 (注種表記を除く)  $\sim \frac{783}{1,000} H$

a  $\sim \frac{9}{1,000} H$       ア  $\sim \frac{732}{1,000} H$

b  $\sim \frac{111}{1,000} H$       イ  $\sim \frac{330}{1,000} H$

c  $\sim \frac{92}{1,000} H$       ウ  $\sim \frac{513}{1,000} H$

d  $\sim \frac{73}{1,000} H$       エ  $\sim \frac{91}{1,000} H$

e  $\sim \frac{383}{1,000} H$       オ  $\sim \frac{220}{1,000} H$

f  $\sim \frac{302}{1,000} H$       カ  $\sim \frac{26}{1,000} H$

g  $\sim \frac{267}{1,000} H$       キ  $\sim \frac{15}{1,000} H$

h  $\sim \frac{40}{1,000} H$       ク  $\sim \frac{48}{1,000} H$

i  $\sim \frac{366}{1,000} H$       ケ  $\sim \frac{95}{1,000} H$

j  $\sim \frac{831}{1,000} H$       コ  $\sim \frac{25}{1,000} H$

k  $\sim \frac{143}{1,000} H$       サ  $\sim \frac{52}{1,000} H$

l  $\sim \frac{55}{1,000} H$       シ  $\sim \frac{550}{1,000} H$

m  $\sim \frac{11}{1,000} H$       ス  $\sim \frac{366}{1,000} H$

n  $\sim \frac{158}{1,000} H$       セ  $\sim \frac{293}{1,000} H$

o  $\sim \frac{572}{1,000} H$       ソ  $\sim \frac{732}{1,000} H$

p  $\sim \frac{429}{1,000} H$       タ  $\sim \frac{623}{1,000} H$

$\theta \sim 23^\circ$

色 : 外形線の内側 (斜線部) は黒色。  
 背景の色は銀色。

字体 : ゴシック体

- (備考) 1 Hは 8 cm以上とする。  
 2 外形線の内側 (斜線部) は黒、背景は銀色とする。  
 3 字体はゴシック体とする。