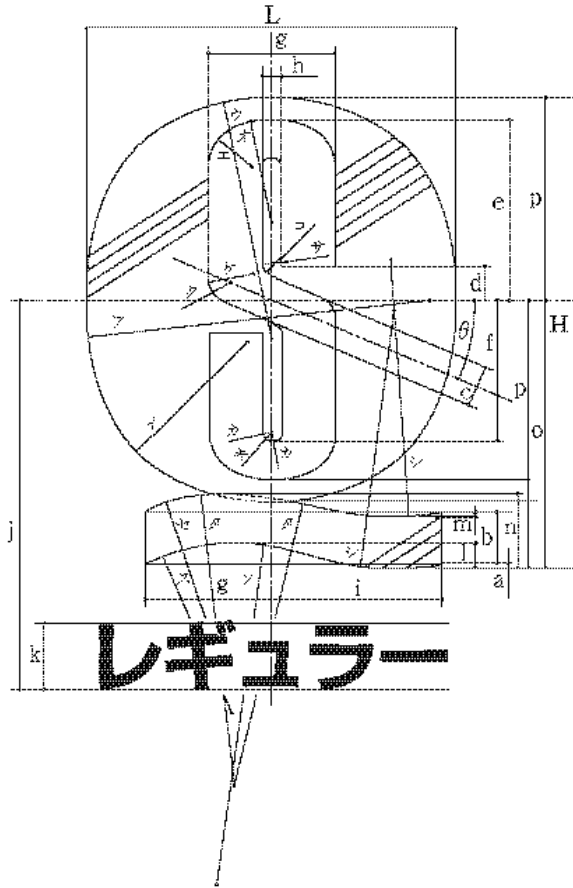


様式第18 (第21条関係) (平7通産令92・追加)

「標準品質マーク」(SQマーク): 割出し図
レギュラー



H = 全高 (各種表記を除く)

L = 全幅 (各種表記を除く) $\sim \frac{783}{1,000} H$

a $\sim \frac{9}{1,000} H$	ア $\sim \frac{732}{1,000} H$
b $\sim \frac{111}{1,000} H$	イ $\sim \frac{330}{1,000} H$
c $\sim \frac{92}{1,000} H$	ウ $\sim \frac{513}{1,000} H$
d $\sim \frac{73}{1,000} H$	エ $\sim \frac{91}{1,000} H$
e $\sim \frac{383}{1,000} H$	オ $\sim \frac{220}{1,000} H$
f $\sim \frac{302}{1,000} H$	カ $\sim \frac{26}{1,000} H$
g $\sim \frac{287}{1,000} H$	キ $\sim \frac{15}{1,000} H$
h $\sim \frac{40}{1,000} H$	ク $\sim \frac{48}{1,000} H$
i $\sim \frac{366}{1,000} H$	ケ $\sim \frac{95}{1,000} H$
j $\sim \frac{831}{1,000} H$	コ $\sim \frac{25}{1,000} H$
k $\sim \frac{143}{1,000} H$	サ $\sim \frac{52}{1,000} H$
l $\sim \frac{55}{1,000} H$	シ $\sim \frac{550}{1,000} H$
m $\sim \frac{11}{1,000} H$	ス $\sim \frac{366}{1,000} H$
n $\sim \frac{158}{1,000} H$	セ $\sim \frac{293}{1,000} H$
o $\sim \frac{572}{1,000} H$	ソ $\sim \frac{732}{1,000} H$
p $\sim \frac{429}{1,000} H$	タ $\sim \frac{623}{1,000} H$

$\theta \sim 23^\circ$

色 : 外形線の内側(斜線部)は黒色。
背景の色は銀色。

字体 : ゴシック体

- (備考) 1 Hは8cm以上とする。
2 外形線の内側(斜線部)は黒、背景は銀色とする。
3 字体はゴシック体とする。