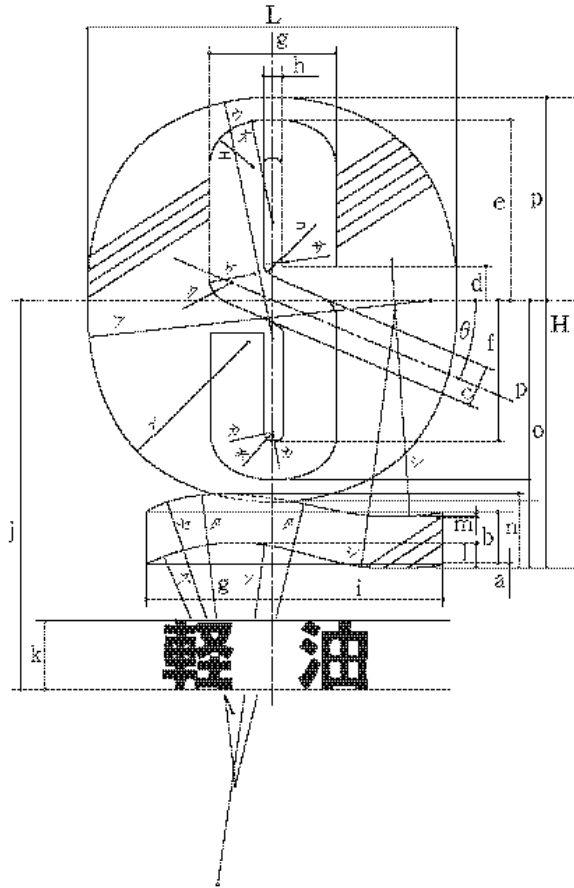


様式第19 (第24条関係) (平7通産令92・追加)

「標準品質マーク」(SQマーク): 割出し図
軽油



H = 全高 (商標表記を除く)

L = 全幅 (商標表記を除く) $\sim \frac{783}{1,000} H$

a $\sim \frac{9}{1,000} H$ ア $\sim \frac{732}{1,000} H$

b $\sim \frac{111}{1,000} H$ イ $\sim \frac{330}{1,000} H$

c $\sim \frac{92}{1,000} H$ ウ $\sim \frac{513}{1,000} H$

d $\sim \frac{73}{1,000} H$ エ $\sim \frac{91}{1,000} H$

e $\sim \frac{383}{1,000} H$ オ $\sim \frac{220}{1,000} H$

f $\sim \frac{302}{1,000} H$ カ $\sim \frac{26}{1,000} H$

g $\sim \frac{287}{1,000} H$ キ $\sim \frac{15}{1,000} H$

h $\sim \frac{40}{1,000} H$ ク $\sim \frac{48}{1,000} H$

i $\sim \frac{366}{1,000} H$ ケ $\sim \frac{95}{1,000} H$

j $\sim \frac{831}{1,000} H$ コ $\sim \frac{25}{1,000} H$

k $\sim \frac{143}{1,000} H$ サ $\sim \frac{52}{1,000} H$

l $\sim \frac{55}{1,000} H$ シ $\sim \frac{550}{1,000} H$

m $\sim \frac{11}{1,000} H$ ス $\sim \frac{366}{1,000} H$

n $\sim \frac{158}{1,000} H$ セ $\sim \frac{293}{1,000} H$

o $\sim \frac{572}{1,000} H$ ソ $\sim \frac{732}{1,000} H$

p $\sim \frac{429}{1,000} H$ タ $\sim \frac{623}{1,000} H$

$\theta \sim 23^\circ$

色 : 外形線の内側(斜線部)は黒色。
背景の色は銀色。

字体 : ゴシック体

- (備考) 1 Hは8cm以上とする。
2 外形線の内側(斜線部)は黒、背景は銀色とする。
3 字体はゴシック体とする。