

別表第二号 工事設計の様式(別表第一号一(1)関係)

第一 第二から第六までの工事設計書に係る無線局以外の無線局に使用するための無線設備の工事設計書

工 事 設 計 書					
長	1 通信方式				
	送 信 機	(1) 定格出力		(2) 発射可能な電波の型式及び周波数の範囲	
		(3) 発振			
		(4) 変調			
		(5) 製造者名等	製造者名	型式又は名称	製造番号
3 空中線		(1) 型式及び構成	(2) 利得		
4 附属装置等の種類及び型式又は名称					
辺	5 その他の工事設計		(1) (2) 電波法第3章に規定する技術基準適合性の確認 <input type="checkbox"/> 申込設備に関し、1の欄から4の欄までの記載事項以外の工事設計について、電波法第3章に規定する技術基準に適合していることを確認した。 (3) 同一の筐体に収められた他の無線設備の申告 <input type="checkbox"/> 無 <input type="checkbox"/> 有 <input type="checkbox"/> ①適合表示無線設備 (番号及び種別：) <input type="checkbox"/> ②微弱無線設備 <input type="checkbox"/> ③同時申込の無線設備 <input type="checkbox"/> ④上記①～③以外の無線設備 (4) 電波の発射範囲の確認 <input type="checkbox"/> 同一の筐体に収められた全ての無線設備に関し、申込設備及び上記(3)①～③で申告した無線設備の工事設計の範囲外の電波を発射しないことを確認した。		
	6 添付図面等		無線設備系統図		
7 参考事項		無線設備の型式又は名称			

短 辺 (日本産業規格A列4番)

注1 1の欄は、「単向通信方式」、「単信方式」、「複信方式」、「半複信方式」又は「同報通信方式」のように記載するほか、次によること。ただし、第2条第1項第6号に掲げる無線設備であつて916.7MHz以上920.9MHz以下若しくは2,450MHz帯の周波数の電波を使用す

るもの又は同項第6号の2、第6号の2の2若しくは第6号の4に掲げる無線設備については記載を要しない。

(1) 多重通信路を使用する場合(テレビジョン伝送の場合を除く。)は、「(多重)」を付記するとともに、通信路数を記載すること。この場合において、電話通信路以外の通信路の数にあつては電話通信路に換算した数を記載すること。

(2) テレビジョン伝送の場合は、「(テレビジョン)」と付記するとともに、映像及び音声の別にチャンネル数を記載すること。

(3) 狭帯域デジタル通信方式(設備規則第57条の3の2に規定する通信方式をいう。以下この表において同じ。)の無線設備にあつては、次によること。

ア 時分割多重方式の無線設備にあつては、一の搬送波当たりに多重する数を記載すること。

イ 時分割多元接続方式の無線設備にあつては、一の搬送波当たりのチャンネルの数を記載すること。

2 2の(1)の欄は、電波の型式別に、無線設備系統図に示す出力端子における出力規格の値を記載すること。

(1) 空中線電力の許容値が1MHz当たりの帯域幅によつて規定されている無線設備については、1MHz当たりの帯域幅の空中線電力も併記すること。

(2) 定格出力を低下させて使用する場合は、定格出力並びに低下させる方法及び低下後の出力を記載することとし、また、一定の範囲内で可変設定する場合は、その最小空中線電力と最大空中線電力を記載すること。

(記載例) D1D 0.25Wかつ0.05W/MHz

F3E 5W(固定減衰器使用、3W)

F3E 1Wから5W(APC固定設定)

(3) 無線設備の送信空中線の絶対利得に応じて空中線電力の許容値が規定されている場合であつて、当該許容値が異なる1又は2以上の空中線を使用するときは、当該許容値ごとにその最大空中線電力と送信空中線の絶対利得の最大値をそれぞれ記載すること。

(記載例) X7W 20W(17dBi)

3.2W(25dBi)

3 2の(2)の欄は、「F3E 142MHzから162MHzまで」又は「F3E 143.54, 149.01, 149.03, 153.33, 165.97MHz」のように記載するほか、次によること。

(1) シンセサイザ方式のものにあつては、発射可能な周波数の間隔及び数を、「(20kHz間隔1,001波)」のように付記すること。

(2) 第2条第1項第11号の19、第11号の19の2、第11号の19の3、第11号の21、第11号の30、第11号の32、第11号の34、第21号の3、第54号、第54号の4又は第54号の6に掲げる無線設備であつて、占有周波数帯幅の許容値の範囲内で同時に送信でき

る電波の周波数の範囲が限定されるものにあつては、「1930.0MHz(同時送信可能な周波数は1925.32MHzから1934.68MHzまでのうち連続した最大4.32MHz幅)」のように限定された周波数の範囲を発射可能な周波数に付記すること。

(3) 第2条第1項第1号の12の2に掲げる無線設備にあつては、占有周波数帯幅の許容値を電波の型式に冠して記載すること。

(4) 第2条第1項第11号の19、第11号の21、第11号の30、第11号の32、第11号の34、第21号の3、第54号若しくは第54号の6に掲げる無線設備であつて設備規則第49条の6の9第1項第1号へに規定するキャリアアグリゲーション技術を用いた送信を行うことができるもの又は第2条第1項第11号の20から第11号の20の3まで、第11号の22から第11号の24まで、第11号の29から第11号の29の3まで、第11号の31から第11号の31の3まで、第11号の33から第11号の33の3まで、第21号の3、第54号の2の2、第54号の3若しくは第54号の5から第54号の5の3までに掲げる無線設備であつて一の送信装置から複数の搬送波を同時に送信するものにあつては、同時に送信される複数の搬送波の周波数帯(次のアからスまでに掲げる周波数帯をいう。)及び当該搬送波の数を記載すること。

ア 715MHzを超え748MHz以下及び770MHzを超え803MHz以下の周波数帯

イ 815MHzを超え845MHz以下及び860MHzを超え890MHz以下の周波数帯

ウ 900MHzを超え915MHz以下及び945MHzを超え960MHz以下の周波数帯

エ 1427.9MHzを超え1462.9MHz以下及び1475.9MHzを超え1510.9MHz以下の周波数帯

オ 1710MHzを超え1785MHz以下及び1805MHzを超え1880MHz以下の周波数帯

カ 1888.5MHzを超え1916.6MHz以下の周波数

キ 1920MHzを超え1980MHz以下及び2110MHzを超え2170MHz以下の周波数帯

ク 2,330MHzを超え2,370MHz以下の周波数帯

ケ 2,545MHzを超え2,655MHz以下の周波数帯

コ 3.4GHzを超え3.6GHz以下の周波数帯

サ 3.6GHzを超え4.1GHz以下の周波数帯

シ 4.5GHzを超え5.0GHz以下の周波数帯

ス 27.0GHzを超え29.5GHz以下の周波数帯

(5) 第2条第1項第11号の19の3又は第54号の4に掲げる無線設備にあつては、通信の相手方となる基地局のチャンネル間隔を「通信の相手方となる基地局のチャンネル間隔は、5MHz、10MHz及び15MHzとする。」のように付記すること。

(6) 第2条第1項第10号の2又は第11号の20の4から第11号の20の6までに掲げる無線設備にあつては、占有周波数帯幅の許容値の範囲内で同時に送信できる電波の周波数の範囲を「1925MHz(同時送信可能な周波数は1920.14MHzから1929.86MHzまでのうち連続した最大9.72MHz幅)」のように付記すること。

4 2の(3)の欄は、発振の方式及び周波数を記載すること。

(記載例) 水晶発振 発射可能な周波数の1/24

5 2の(4)の欄は、2の(2)の欄の電波の型式に対応する変調の方式及び次の区別に従い該当する事項を記載すること。

(1) 振幅変調の場合

- ア 最高通信速度(電信の場合に限り記載し、ボーで表示するものとする。)
- イ 変調度(電波の型式がA2A、A2B、A2D、A2N又はA2Xの場合に限る。)
- ウ 最高変調周波数(多重無線設備にあつては、多重端局装置の最高周波数とする。)
- エ トーン周波数(H3E電波、J3E電波又はR3E電波28MHz以下を使用する無線局の送信装置の場合に限る。)

(2) 周波数変調又は位相変調の場合

- ア 最高変調周波数
- イ 最大周波数偏移又は最大位相偏移(周波数分割多重方式の場合は、800ヘルツの周波数の試験音を0レベル伝送点に0dBmで供給したときに生ずる周波数偏移又は位相偏移の実効値とする。)
- ウ 前置歪回路の特性(多重無線設備又はテレビジョンの場合に限る。)
- エ 変調信号の伝送速度(狭帯域デジタル通信方式の無線設備の場合に限る。)

(記載例) 周波数変調(SS—FM)通信路の最高周波数8.204kHz

最大周波数偏移140kHz/r. m. s

監視制御信号周波数9.203kHz

最大周波数偏移70kHz/r. m. s

前置歪回路の特性CCIR8dB

エンファシス挿入(1,800ch用)

(3) パルス変調の場合

パルス幅及び繰り返し周波数

6 2の(5)の欄は、次によること。

- (1) 送信機の製造者名等を記載すること。
- (2) 工事設計認証の場合は、製造番号の記載を要しない。

7 3の(1)の欄は、次によること。

- (1) 偏波面(25.21MHzを超える周波数の電波を使用するものに限り記載するものとし、円偏波の場合は、送信側から見た電界ベクトルの回転方向を「右旋」又は「左旋」と記載すること。)並びに輻射器、反射器、導波器等がある場合は、その区別及び素子数を記載すること。
- (2) 放物面鏡、電磁ホーン等については、その直径又は長径及び短径を記載すること。
- (3) 構成が複雑なため記載が困難なときは、構成は添付図面のとおりである旨を当該欄に記載すること。この場合においては、空中線の構成を示す図面を添付しなければならない。

(記載例) 単一型(V) $\lambda/4$
 パラボラ(H) 0.5m ϕ
 八木型(V, R1, D2)

8 3の(2)の欄は、次によること。

- (1) 25.21MHzを超える周波数の電波を使用する無線局のものに限り記載するものとし、Gis(絶対利得)で表示すること。ただし、第2条第1項第1号の4、第10号、第11号の3、第11号の4、第11号の7、第11号の8、第11号の8の2、第11号の19、第11号の21、第11号の21の2、第20号の2、第49号、第51号又は第52号の2から第54号の3までに掲げる無線設備(第2条第1号の4に掲げるものについては、設備規則第49条の7第2号のロの(3)に規定する機能を有するものに限る。)であつて、2以上の空中線を使用する場合にあつては、型式及び構成ごとに上限値のみを記載すること。
- (2) 等価等方輻射電力により、主輻射の角度幅が規定されている無線設備にあつては角度幅を記載すること。

9 4の欄は、無線設備のうち、2の欄から3の欄までに記載しない装置等を記載すること。

(記載例)

種類及び型式又は名称	方式・規格等
何型選択呼出装置	循環型、群4、群信号の周波数487.5Hz
混信防止機能	設備規則第9条の4に規定する機能
周波数等を維持する機能	設備規則第1章第6節に規定する機能

10 5の欄は、次によること。

- (1) (1)は、設備規則第14条の2第1項に規定する人体にばく露される電波の許容値に関する技術基準に係る無線設備である場合には、その旨を記載すること。
- (2) (2)は、申込設備に関し、1の欄から4の欄までの記載事項以外の工事設計について、電波法第3章に規定する技術基準に適合していることを申込者が確認し、□にレ印を付けること。
- (3) 微弱無線設備とは、電波法第4条第1号に規定する発射する電波が著しく微弱な無線局の無線設備をいう。
- (4) 同時申込の無線設備とは、申込設備と同一の筐体に収められた他の無線設備のうち、当該申込設備と同時に同一の登録証明機関又は承認証明機関に対し、技術基準適合証明又は工事設計認証の申込をしている無線設備をいう。
- (5) (3)は、申込設備と同一の筐体に収められた他の無線設備の有無及び該当する①から④までの□にレ印を付けることとし、①の番号及び種別欄には、番号として技

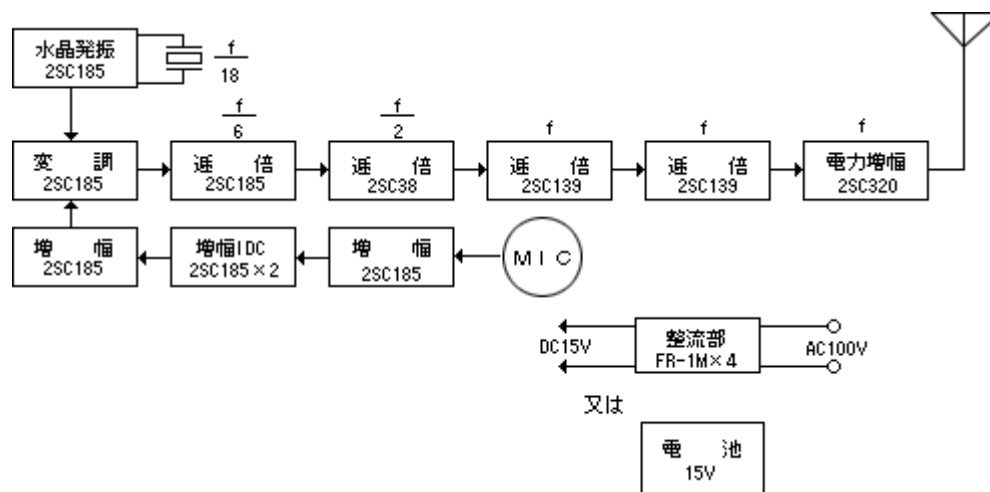
術基準適合証明番号、工事設計認証番号又は識別番号を記載し、種別として第2条第1項に掲げる特定無線設備の種別を記載すること。

- (6) (4)は、申込設備と同一の筐体に収められた全ての無線設備に関し、申込設備及び(3)①から③までに申告した無線設備の工事設計の範囲外の電波を放射しないことを申込者が確認し、□にレ印を付けること。また、(3)④の無線設備であつて現に免許等(免許、登録又は予備免許をいう。)を受けている場合又は新たに免許等若しくは認証等(技術基準適合証明、工事設計認証又は技術基準適合自己確認をいう。)を受けた場合は、(4)で確認した範囲外の電波であつても、その免許等又は認証等に係る工事設計の範囲内の電波を放射することを妨げない。

11 6の欄は、次によること。

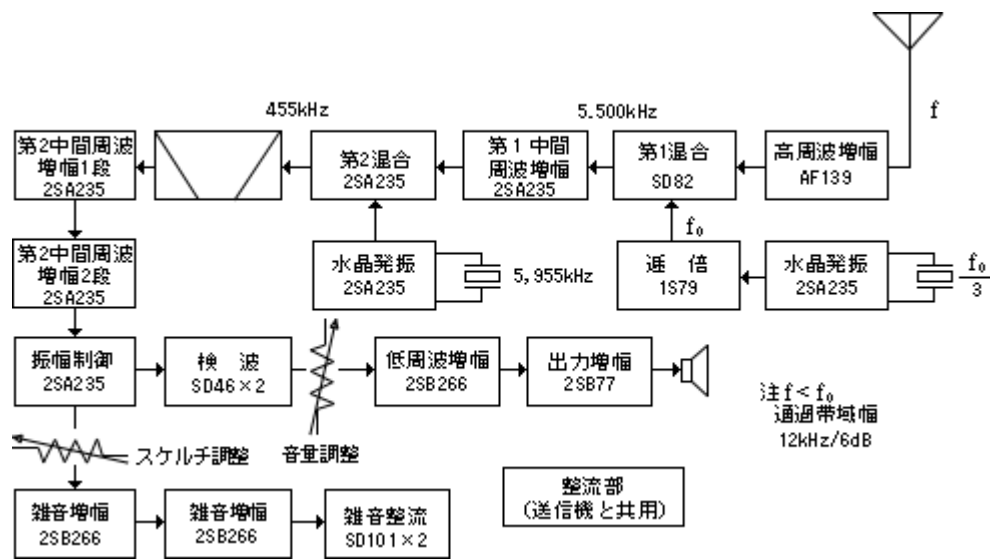
- (1) 無線設備系統図のうち送信装置に係るものは、真空管、半導体又は集積回路の名称及び用途、各段の周波数、発振周波数から放射電波の周波数を合成する方法並びに電源の電圧を記載すること。

(記載例)



- (2) 無線設備系統図のうち受信装置に係るものは、真空管、半導体又は集積回路の名称及び用途、各段の周波数(受信周波数と第1局部発振部の周波数との高低の関係を含む。)並びに通過帯域幅(6dB低下の幅とする。)を記載すること。

(記載例)



- (3) 筐体を容易に開けることができないこと等の無線設備の構造に関する技術基準に適合することを説明した当該無線設備の構造及び形状の概要を示す図面を添付すること(当該技術基準に係る無線設備に限る。)
- (4) 設備規則第9条の5に規定する外部参照信号同期機能を有する無線設備については、当該機能を実現するための構造及び同条に規定する外部参照信号の周波数精度を記した図面を添付し、設備規則第9条の6に規定する自動出力補正機能を有する無線設備については、当該機能を実現するための構造及び当該機能が保証する空中線電力の偏差の範囲を記した図面を添付すること。
- (5) 設備規則第14条の2第1項に規定する人体にばく露される電波の許容値に関する技術基準に係る無線設備については、当該無線設備を通常使用する場合における筐体について記した図面、送信空中線と人体との距離が20センチメートル以内となる状態で通常使用する場合における無線設備と人体との位置関係について記した資料並びに空中線その他の当該技術基準の測定に係るものの構造及び位置を記した図面を添付し、設備規則第14条の2第1項の同一の筐体に収められた他の無線設備があるときは、当該他の無線設備の空中線の構造及び位置を記した図面並びに工事設計(通信方式、送信機及び空中線に係る部分に限る。)を記載した資料を添付すること。
- (6) 設備規則第14条の2第2項に規定する人体頭部にばく露される電波の許容値に関する技術基準に係る無線設備については、空中線その他の当該技術基準の測定に係るものの構造及び位置を記した図面を添付すること。
- (7) エリア放送を行う地上一般放送局に使用するための無線設備については、空中線指向図を添付すること。
- (8) 5の欄の(3)④で申告した無線設備について、工事設計(送信機の定格出力、発射可能な電波の型式及び周波数の範囲に係る部分に限る。)を記載した資料を添付すること。

12 7の欄は、次によること。

- (1) 空中線インピーダンス、変調入力インピーダンス、受信出力インピーダンス及び標準変調入力レベル(標準変調入力レベルについては、第2条第1項第5号に掲げる無線設備の送信装置の場合に限る。)を記載すること。
- (2) 第2条第1項第6号から同項第6号の2の2までに掲げる無線設備の場合にあつては、その用途を併せて記載すること。
- (3) 対比照合審査を行うときにおいて無線設備を開閉することが困難である場合は、部品の配置を示す図面及び外観を示す図面又は写真を添付すること。
- (4) 試験用プログラム、コネクタその他の特性試験を行うために特に必要な物件がある場合は、その名称及び種類を記載すること。

第二 無線航行業務及び無線標定業務の無線局に使用するための無線設備の工事設計書

工 事 設 計 書					
長	1 最大測定距離		2 最小測定距離		
	送 信 機	(1) 定格出力	(2) 発射可能な電波の型式及び周波数の範囲		
		(3) 発振	(4) 変調		
		(5) 製造者名等	製造者名	型式又は名称	製造番号
	受 信 機	(1) 通過帯域幅		(2) 製造者名等	
		(2) 製造者名等		製造者名	型式又は名称
(2) 製造者名等		製造者名	型式又は名称	製造番号	
辺	(1) 型式及び構成		(2) 利得	(3) 回転速度	
	(4) 水平面の主軸射の角度の幅		(5) 垂直面の主輻射の角度の幅		
	(4) 水平面の主軸射の角度の幅		(5) 垂直面の主輻射の角度の幅		
	(4) 水平面の主軸射の角度の幅		(5) 垂直面の主輻射の角度の幅		
6 附属装置の種類及び型式又は名称					

7 その他の工事設計	<p>(1) 電波法第3章に規定する技術基準適合性の確認 <input type="checkbox"/> 申込設備に関し、1の欄から6の欄までの記載事項以外の工事設計について、電波法第3章に規定する技術基準に適合していることを確認した。</p> <p>(2) 同一の筐体に収められた他の無線設備の申告 <input type="checkbox"/> 無 <input type="checkbox"/> 有 <input type="checkbox"/> ①適合表示無線設備 (番号及び種別：) <input type="checkbox"/> ②微弱無線設備 <input type="checkbox"/> ③同時申込の無線設備 <input type="checkbox"/> ④上記①～③以外の無線設備</p> <p>(3) 電波の発射範囲の確認 <input type="checkbox"/> 同一の筐体に収められた全ての無線設備に関し、申込設備及び上記(2)①～③で申告した無線設備の工事設計の範囲外の電波を発射しないことを確認した。</p>
8 添付図面	無線設備系統図
9 参考事項	無線設備の型式又は名称

短 辺 (日本産業規格A列4番)

注1 ラジオ・ブイの局に使用するための無線設備については、1の欄に有効通達距離を記載すること。

2 2の欄は、第2条第1項第29号の無線設備に限り記載すること。

3 3の(1)の欄は、電波の型式別に、無線設備系統図に示す出力端子における出力規格の値を記載すること。定格出力を低下させて使用する場合は、定格出力並びに低下させる方法及び低下後の出力を記載すること。

(記載例) NON 0.1W(固定減衰器使用0.01W)

4 3の(2)の欄は、「NON 10.525GHz」、「PON 9,410MHz」のように記載すること。

5 3の(3)の欄は、発振の方式及び周波数を記載すること。

6 3の(4)の欄は、3の(2)の欄の電波の型式がA2Nの場合に限り、変調周波数を記載すること。

7 3の(5)の欄及び4の(2)の欄は、次によること。

(1) 送信機の製造者名等を記載すること。ただし、送信機及び受信機が一の筐体に収められている場合は、3の(5)の欄のみに記載し、4の(2)の欄には「送信機に同じ。」と記載すること。

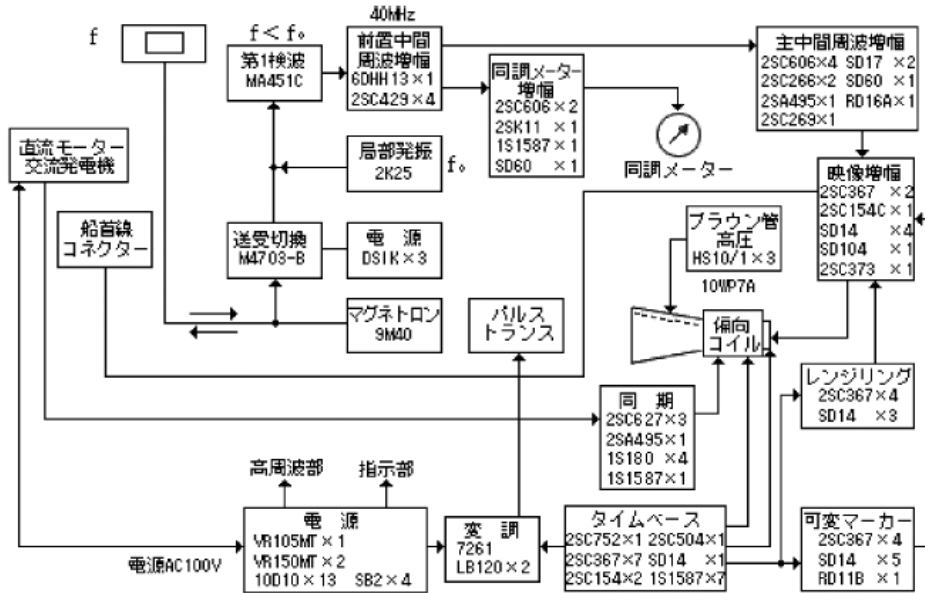
(2) 工事設計認証の場合は、製造番号の記載を要しない。

- 8 4の欄は、3dB(ラジオ・ブイの局に使用するための無線設備については6dB)低下の幅を記載すること。
- 9 5の欄は、送信及び受信に共用するものでない場合は、送信及び受信の別を(1)の欄に明示すること。
- 10 5の(1)の欄は、次によること。
- (1) 偏波面(円偏波の場合は、受信側から見た旋回方向を付記すること。)並びに輻射器、反射器、導波器等がある場合には、その区別及び素子数を記載すること。
 - (2) 放物面鏡、電磁ホーン等については、その直径又は長径及び短径を記載すること。
- 11 5の(2)の欄は、Gis(絶対利得)で表示すること。
- 12 5の(3)の欄は、回転させて使用するものに限り記載するものとし、「15r. p. m」のように記載すること。
- 13 5の(4)の欄及び5の(5)の欄は、その方向における輻射電力と最大輻射の方向における輻射電力との差が最大3dBであるすべての方向を含む全角度を記載すること。
- 14 6の欄は、無線設備のうち、3の欄から5の欄までに記載しない装置を記載すること。
- 15 7の欄は、次によること。
- (1) (1)は、申込設備に関し、1の欄から6の欄までの記載事項以外の工事設計について、電波法第3章に規定する技術基準に適合していることを申込者が確認し、□にレ印を付けること。
 - (2) 微弱無線設備とは、電波法第4条第1号に規定する発射する電波が著しく微弱な無線局の無線設備をいう。
 - (3) 同時申込の無線設備とは、申込設備と同一の筐体に収められた他の無線設備のうち、当該申込設備と同時に同一の登録証明機関又は承認証明機関に対し、技術基準適合証明又は工事設計認証の申込をしている無線設備をいう。
 - (4) (2)は、申込設備と同一の筐体に収められた他の無線設備の有無及び該当する①から④までの□にレ印を付けることとし、①の番号及び種別欄には、番号として技術基準適合証明番号、工事設計認証番号又は識別番号を記載し、種別として第2条第1項に掲げる特定無線設備の種別を記載すること。
 - (5) (3)は、申込設備と同一の筐体に収められた全ての無線設備に関し、申込設備及び(2)①から③までに申告した無線設備の工事設計の範囲外の電波を発射しないことを申込者が確認し、□にレ印を付けること。また、(2)④の無線設備であつて現に免許等(免許、登録又は予備免許をいう。)を受けている場合又は新たに免許等若しくは認証等(技術基準適合証明、工事設計認証又は技術基準適合自己確認をいう。)を受けた場合は、(3)で確認した範囲外の電波であつても、その免許等又は認証等に係る工事設計の範囲内の電波を発射することを妨げない。
- 16 8の欄は、次によること。
- (1) 無線設備系統図の図面のうち送信機に係るものは真空管、半導体又は集積回路の名称及び用途、各段の周波数、発振周波数から発射電波の周波数を合成する方法並

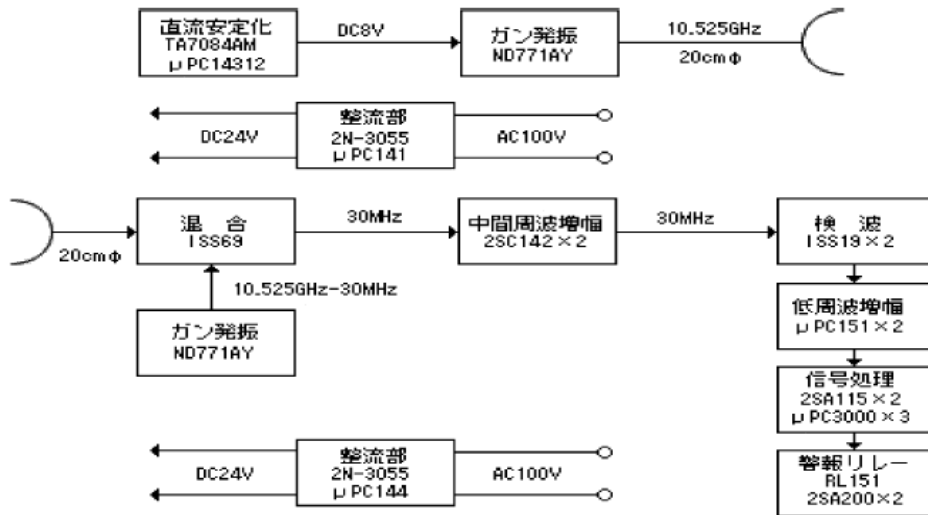
びに電源の電圧を、受信機に係るものは真空管、半導体又は集積回路の名称及び用途、各段の周波数(受信周波数と第1局部発振部の周波数との高低の関係を含む。)を記載すること。

(記載例)

ア 無線航行業務の無線局に使用するための無線設備の場合



イ 無線標定業務の無線局に使用するための無線設備の場合



(2) 7の欄の(2)④で申告した無線設備について、工事設計(送信機の定格出力、発射可能な電波の型式及び周波数の範囲に係る部分に限る。)を記載した資料を添付すること。

17 9の欄は、次によること。

(1) 対比照合審査を行うときにおいて無線設備を開閉することが困難である場合は、部品の配置を示す図面及び外観を示す図面又は写真を添付すること。

- (2) 試験用プログラム、コネクタその他の特性試験を行うために特に必要な物件がある場合は、その名称及び種類を記載すること。

第三 市民ラジオの無線局、コードレス電話の無線局、特定小電力無線局、小電力セキュリティシステムの無線局、小電力データ通信システムの無線局、5.2GHz帯高出力データ通信システムの無線局、時分割多元接続方式狭帯域デジタルコードレス電話の無線局、時分割多元接続方式広帯域デジタルコードレス電話の無線局、時分割・直交周波数分割多元接続方式デジタルコードレス電話の無線局、PHSの陸上移動局、5GHz帯無線アクセスシステムの陸上移動局及び携帯局、狭域通信システムの陸上移動局、超広帯域無線システムの無線局並びに700MHz帯高度道路交通システムの無線局に使用するための無線設備の工事設計書

工 事 設 計 書					
長	1 通信方式				
	2 送 信 機	(1) 定格出力		(2) 発射可能な電波の 型式及び周波数の範 囲	
		(3) 発 振			
		(4) 変 調			
3 製造者名等	製造者名	型式又は名称	製造番号		
4 空中線	(1) 型式及び構成		(2) 利 得		
辺	5 附属装置等の種類及び 型式又は名称				

6 その他の工事設計	<p>(1)</p> <p>(2) 電波法第3章に規定する技術基準適合性の確認</p> <p><input type="checkbox"/> 申込設備に関し、1の欄から5の欄までの記載事項以外の工事設計について、電波法第3章に規定する技術基準に適合していることを確認した。</p> <p>(3) 同一の筐体に収められた他の無線設備の申告</p> <p><input type="checkbox"/> 無</p> <p><input type="checkbox"/> 有</p> <p><input type="checkbox"/> ①適合表示無線設備 (番号及び種別：)</p> <p><input type="checkbox"/> ②微弱無線設備</p> <p><input type="checkbox"/> ③同時申込の無線設備</p> <p><input type="checkbox"/> ④上記①～③以外の無線設備</p> <p>(4) 電波の発射範囲の確認</p> <p><input type="checkbox"/> 同一の筐体に収められた全ての無線設備に関し、申込設備及び上記(3)①～③で申告した無線設備の工事設計の範囲外の電波を発射しないことを確認した。</p>
7 添付図面	無線設備系統図
8 参考事項	無線設備の型式又は名称

短 辺 (日本産業規格A列4番)

注1 1の欄は、「単信方式」、「複信方式」のように記載すること。ただし、特定小電力無線局に使用するための無線設備であつて、2,400MHz以上2,483.5MHz以下、2,425MHzを超え2,475MHz以下、10.5GHzを超え10.55GHz以下、24.05GHzを超え24.25GHz以下、60GHzを超え61GHz以下(無線標定業務を行うものに限る。)、76GHzを超え77GHz以下若しくは77GHzを超え81GHz以下の周波数の電波を使用するもの又は超広帯域無線システムの無線局に使用するための無線設備であつて、24.25GHz以上29GHz未満の周波数の電波を使用するものについては記載を要しない。

2 2の(1)の欄は、電波の型式別に、無線設備系統図に示す出力端子における出力規格の値を記載すること。なお、空中線電力の許容値が1MHz当たりの帯域幅によつて規定されている無線設備については1MHz当たりの帯域幅の空中線電力の値を、等価等方輻射電力の値によつて規定されている無線設備については等価等方輻射電力の値を併記すること。この場合において、等価等方輻射電力の値を併記するものにあつては、4の(2)の欄の記載は要しない。

(記載例) 0.001W/MHz

(記載例) 0.000025W (EIRP)

3 2の(2)の欄は、「F1D280.0000MHz、F3E281.0000MHzから282.0000MHzまで(12.5kHz間隔81波)」のように記載すること。

4 2の(3)の欄は、発振の方式及び周波数を記載すること。

(記載例) 水晶発振 発射可能な周波数の1/24

5 2の(4)の欄は、2の(2)の欄の電波の型式に対応する変調の方式並びに最高変調周波数及び最大周波数偏移等を記載すること。ただし、市民ラジオの無線局に使用するための無線設備の場合は、記載を要しない。

(記載例：2.4GHz帯高度化小電力データ通信システム)

変調方式：直交位相変調

BPSK(1Mbps)

GPSK(2Mbps)

CCK(5.5Mbps/11Mbps)

拡散方式：直接拡散

変調信号の送信速度に等しい周波数：1MHz(BPSK、QPSK)

1.375MHz(CCK)

なお、ホッピング方式の場合は、ホッピング周波数滞留時間を記載すること。

6 3の欄は、工事設計認証又は技術基準適合自己確認の場合は、型式又は名称及び製造番号の記載を要しない。

7 4の(1)の欄は、偏波面及び素子数を、「単一型(V)λ/4」のように記載すること。この場合において、市民ラジオの無線局に使用するための無線設備の場合は、「ホイップ型 何cm」と記載すること。

8 4の(2)の欄は、Gis(絶対利得)で記載すること。ただし、市民ラジオの無線局に使用するための無線設備の場合は、記載を要しない。

なお、等価等方輻射電力により、主輻射の角度幅が規定されている無線設備にあつては角度幅を記載すること。

9 5の欄は、無線設備のうち、2の欄から4の欄までに記載しない装置等を記載すること。

(記載例)

種類及び型式又は名称	方式・規格等
混信防止機能装置	設備規則第9条の4に規定する機能

10 6の欄は、次によること。

(1) (1)は、第2条第2項第2号に掲げる特定無線設備の場合にあつては、同一の筐体に収められている同項第1号に掲げる特定無線設備の種別、製造者名及び型式又は名称を記載すること。

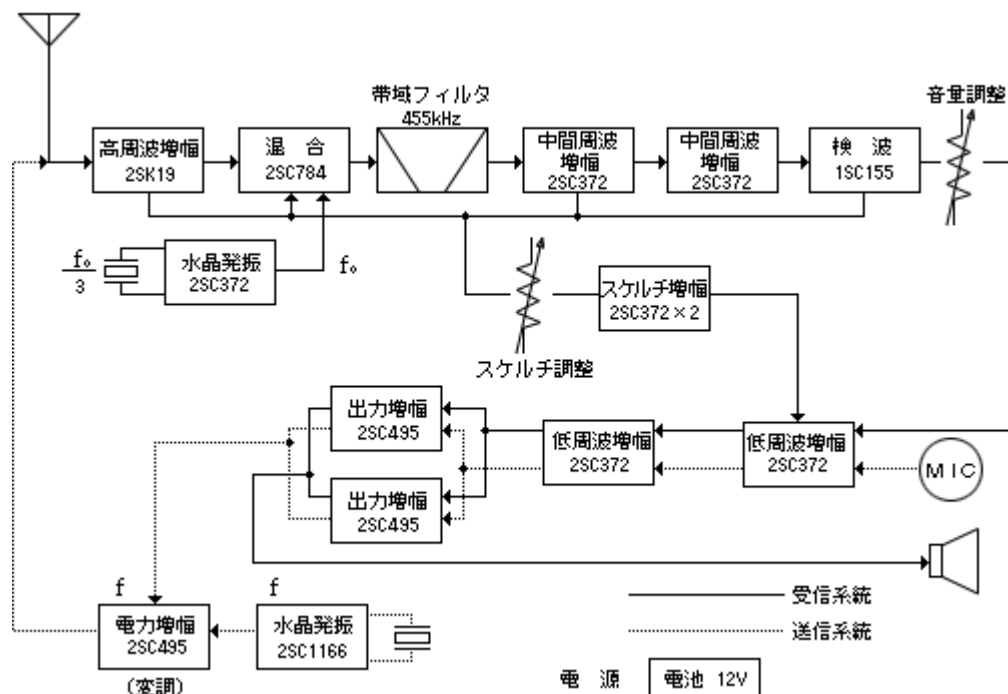
(2) (2)は、申込設備に関し、1の欄から5の欄までの記載事項以外の工事設計について、電波法第3章に規定する技術基準に適合していることを申込者が確認し、□にレ印を付けること。

- (3) 微弱無線設備とは、電波法第4条第1号に規定する発射する電波が著しく微弱な無線局の無線設備をいう。
- (4) 同時申込の無線設備とは、申込設備と同一の筐体に収められた他の無線設備のうち、当該申込設備と同時に同一の登録証明機関又は承認証明機関に対し、技術基準適合証明又は工事設計認証の申込をしている無線設備をいう。
- (5) (3)は、申込設備と同一の筐体に収められた他の無線設備の有無及び該当する①から④までの□にレ印を付けることとし、①の番号及び種別欄には、番号として技術基準適合証明番号、工事設計認証番号又は識別番号を記載し、種別として第2条第1項に掲げる特定無線設備の種別を記載すること。
- (6) (4)は、申込設備と同一の筐体に収められた全ての無線設備に関し、申込設備及び(3)①から③までに申告した無線設備の工事設計の範囲外の電波を発射しないことを申込者が確認し、□にレ印を付けること。また、(3)④の無線設備であつて現に免許等(免許、登録又は予備免許をいう。)を受けている場合又は新たに免許等若しくは認証等(技術基準適合証明、工事設計認証又は技術基準適合自己確認をいう。)を受けた場合は、(4)で確認した範囲外の電波であつても、その免許等又は認証等に係る工事設計の範囲内の電波を発射することを妨げない。

11 7の欄の添付図面の記載等は、次によること。

- (1) 無線設備系統図には、半導体又は集積回路の名称及び用途、各段の周波数(周波数の通倍及び合成の方法を含む。)並びに電源の電圧を記載すること。

(記載例)



- (2) 人体頭部にばく露される電波の許容値に関する技術基準に係る無線設備については、空中線その他の当該基準の測定に係るものの構造及び位置を記した図面を添付すること。

- (3) 6の欄の(3)④で申告した無線設備について、工事設計(送信機の定格出力、発射可能な電波の型式及び周波数の範囲に係る部分に限る。)を記載した資料を添付すること。

12 8の欄は、次によること。

- (1) 対比照合審査を行うときにおいて無線設備を開閉することが困難である場合は、部品の配置を示す図面及び外観を示す図面又は写真を添付すること。
- (2) 試験用プログラム、コネクタその他の特性試験を行うために特に必要な物件がある場合は、その名称及び種類を記載すること。
- (3) 2,400MHz以上2,483.5MHz以下の周波数の電波を使用する小電力データ通信システムの無線局の無線設備であつて、占有周波数帯幅が26MHzを超え40MHz以下のものについては、キャリアセンスの有無を記載すること。
- (4) 5,150MHzを超え5,350MHz以下の周波数の電波を使用する小電力データ通信システムの無線局の無線設備及び5.2GHz帯高出力データ通信システムの陸上移動局の無線設備については、当該無線設備の送信は5.2GHz帯高出力データ通信システムの基地局又は陸上移動中継局と通信する場合を除き屋内においてのみ可能である旨の表示の有無を記載すること。
- (5) 5,250MHz以上5,350MHz以下又は5,470MHzを超え5,730MHz以下の周波数の電波を使用する小電力データ通信システムの無線局の無線設備については、親局(他の無線局から制御されることなく送信を行い、一の通信系内の他の無線局が使用する電波の周波数の設定その他の当該他の無線局の制御を行う無線局をいう。以下同じ。)又は子局(親局に制御される無線局をいう。)の別及び一の通信系内における平均の空中線電力を3デシベル低下させる機能の有無を記載すること。
- (6) 5.2GHz帯高出力データ通信システムの基地局及び陸上移動中継局の無線設備については、設備規則第49条の20の2第1項第3号に規定する等価等方輻射電力の条件に適合することを説明した書類を添付すること。
- (7) 5,150MHzを超え5,250MHz以下の周波数の電波を使用する小電力データ通信システムの親局(自動車内に設置するものに限る。)の無線設備については、自動車の電源から供給される電源によつてのみ動作する旨を記載するとともに、自動車内での使用に限る旨の表示の有無を記載すること。
- (8) 5,925MHzを超え6,425MHz以下の周波数の電波を使用する小電力データ通信システムの無線局の無線設備のうち最大等価等方輻射電力が25mWを超えるものについては、親局又は子局の別、端末間通信(設備規則第49条の20第4号ルに規定する端末間通信をいう。)を行う機能の有無、当該無線設備の送信は屋内においてのみ可能である旨の表示の有無を記載すること。また、最大等価等方輻射電力が25mWを超える親局については、屋外での使用を目的とする構造の有無を記載し、筐体外部からケーブルを介して供給される電源によつてのみ動作すること及び屋外での使用を目的としない構造であることを示す図面等を添付すること。
- (9) その他参考となる事項を記載すること。
- (記載例) 電気通信回線設備への接続の有無

第四 アマチュア局、150MHz帯、400MHz帯若しくは27MHz帯の周波数の電波を使用する簡易無線局又は第2条第1項第4号の7に規定する陸上移動局に使用するための無線設備の工事設計書

工 事 設 計 書			
1 通信方式			
2 送 信 機	(1) 定格出力		(2) 発射可能な電波の型式及び周波数の範囲
	(3) 変調		
3 製造者名等		製造者名	型式又は名称
			製造番号
4 空中線		(1) 型式及び構成	(2) 利得
5 附属装置等の種類及び型式又は名称			
6 その他の工事設計		(1) 電波法第3章に規定する技術基準適合性の確認 <input type="checkbox"/> 申込設備に関し、1の欄から5の欄までの記載事項以外の工事設計について、電波法第3章に規定する技術基準に適合していることを確認した。	
		(2) 同一の筐体に収められた他の無線設備の申告 <input type="checkbox"/> 無 <input type="checkbox"/> 有 <input type="checkbox"/> ①適合表示無線設備 (番号及び種別：) <input type="checkbox"/> ②微弱無線設備 <input type="checkbox"/> ③同時申込の無線設備 <input type="checkbox"/> ④上記①～③以外の無線設備	
7 添付図面		無線設備系統図	
8 参考事項		無線設備の型式又は名称	

長
辺

短 辺 (日本産業規格A列4番)

注1 1の欄は、「単信方式」、「単向通信方式」のように記載すること。

2 2の(1)の欄は、無線設備系統図に示す出力端子における出力規格の値を記載すること。

3 2の(2)の欄は、アマチュア局に使用するための無線設備にあつては「J3E 430MHzから440MHzまで」のように、150MHz帯、400MHz帯又は27MHz帯の周波数の電波を使用する簡易無線局に使用する無線設備にあつては、「F2B F2C F2D F3C F3E 400MHz帯」のように、第2条第1項第4号の7に規定する陸上移動局に使用するための無線設備にあつては、「A1D 920.6MHzから923.4MHzまで(200kHz間隔15波)」のように記載すること。

4 2の(3)の欄は、2の(2)の欄の電波の型式に対応する変調の方式並びに最高変調周波数及び最大周波数偏移等を記載すること。

(記載例) F2D 変調方式 周波数変調、信号伝送速度1,200b/sのMSK変調(マーク周波数1,200Hz、スペース周波数1,800Hz)、最大周波数偏移 ±3.5kHz
F3E 変調方式 周波数変調、最高変調周波数3,000Hz、最大周波数偏移 ±5kHz

5 3の欄は、工事設計認証の場合は、型式又は名称及び製造番号の記載を要しない。

6 4の(1)の欄は、偏波面及び素子数を、「単一型(V)λ/4」のように記載すること。ただし、アマチュア局に使用するための無線設備の場合は、記載を要しない。

7 4の(2)の欄は、Gis(絶対利得)で記載すること。ただし、アマチュア局に使用するための無線設備の場合は、記載を要しない。

8 5の欄は、呼出名称記憶装置又は自動識別装置等を記載すること。

(記載例)

種類及び型式又は名称	方式・規格等
呼出名称記憶装置	使用IC μP B403D、14050B、14020B 記憶容量 256×4bit

9 6の欄は、次によること。

(1) (1)は、申込設備に関し、1の欄から5の欄までの記載事項以外の工事設計について、電波法第3章に規定する技術基準に適合していることを申込者が確認し、□にレ印を付けること。

(2) 微弱無線設備とは、電波法第4条第1号に規定する発射する電波が著しく微弱な無線局の無線設備をいう。

(3) 同時申込の無線設備とは、申込設備と同一の筐体に収められた他の無線設備のうち、当該申込設備と同時に同一の登録証明機関又は承認証明機関に対し、技術基準適合証明又は工事設計認証の申込をしている無線設備をいう。

(4) (2)は、申込設備と同一の筐体に収められた他の無線設備の有無及び該当する①から④までの□にレ印を付けることとし、①の番号及び種別欄には、番号として技術基準適合証明番号、工事設計認証番号又は識別番号を記載し、種別として第2条第1項に掲げる特定無線設備の種別を記載すること。

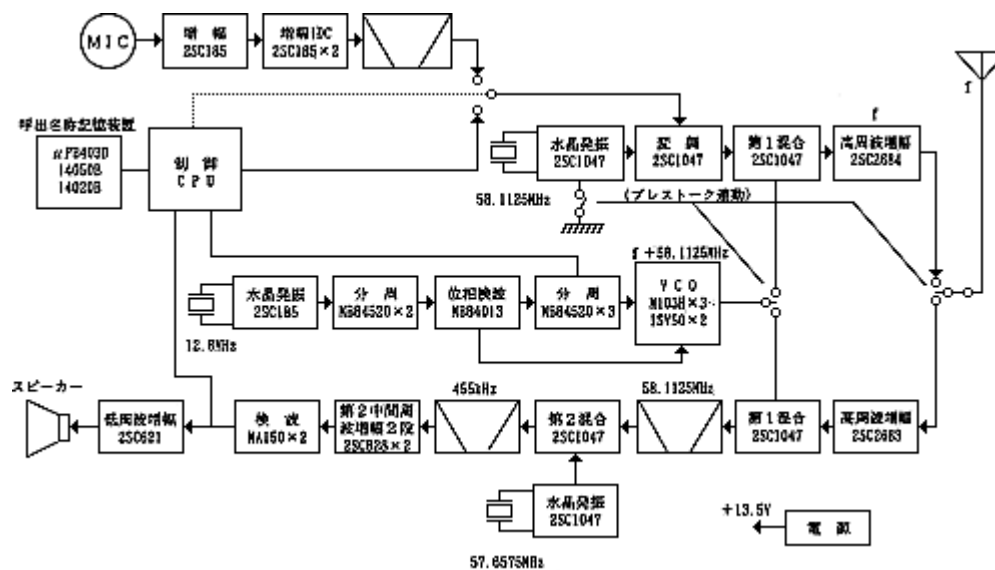
(5) (3)は、申込設備と同一の筐体に収められた全ての無線設備に関し、申込設備

及び(2)①から③までに申告した無線設備の工事設計の範囲外の電波を発射しないことを申込者が確認し、□にレ印を付けること。また、(2)④の無線設備であつて現に免許等(免許、登録又は予備免許をいう。)を受けている場合又は新たに免許等若しくは認証等(技術基準適合証明、工事設計認証又は技術基準適合自己確認をいう。)を受けた場合は、(3)で確認した範囲外の電波であつても、その免許等又は認証等に係る工事設計の範囲内の電波を発射することを妨げない。

10 7の欄は、次によること。

- (1) 無線設備系統図には、半導体又は集積回路の名称及び用途、各段の周波数(周波数の通倍及び合成の方法を含む。)並びに電源の電圧を記載すること。
- (2) 無線設備が一の筐体に収められていることを条件とする場合は、当該条件に適合することを説明した無線設備の構造及び形状を示す図面を添付すること。
- (3) 6の欄の(2)④で申告した無線設備について、工事設計(送信機の定格出力、発射可能な電波の型式及び周波数の範囲に係る部分に限る。)に記載した資料を添付すること。

(記載例)



11 8の欄は、次によること。

- (1) 対比照合審査を行うときにおいて無線設備を開閉することが困難である場合は、部品の配置を示す図面及び外観を示す図面又は写真を添付すること。
- (2) 試験用プログラム、コネクタその他の特性試験を行うために特に必要な物件がある場合は、その名称及び種類を記載すること。

第五 地球局(設備規則第四十九条の二十三の八においてその無線設備の条件が定められている地球局を除く。)、航空機地球局又は携帯移動地球局(設備規則第四十九条の二十三の七においてその無線設備の条件が定められている携帯移動地球局及び設備規則第四十九条の二十三の八においてその無線設備の条件が定められている携帯移動地

球局を除く。)に使用するための無線設備の工事設計書

工 事 設 計 書						
長	1 通信方式					
	2 送信機	(1) 定格出力		(2) 発射可能な電波の 型式及び周波数の範 囲		
		(3) 発 振		(4) 変 調		
		(5) 最大電力密度				
		(6) 高周波濾波器				
		(7) 製造者名等	製造者名	型式又は名称	製造番号	
辺	3 受信機の受信可能な電 波の型式及び周波数の範 囲					
	4 空中線系	(1) 型式及び構成	(2) 利 得	(3) 周波数		
		(4) 偏波面	(5) 給電線等損失			
5 衛星追 尾装置	<input type="checkbox"/> 有 <input type="checkbox"/> 無	6 インタ ーロック 装置	<input type="checkbox"/> 有 <input type="checkbox"/> 無	7 自動停 波装置	<input type="checkbox"/> 有 <input type="checkbox"/> 無	
8 附属装置の種類及び型 式又は名称						

9 その他の工事設計	<p>(1)</p> <p>(2) 電波法第3章に規定する技術基準適合性の確認</p> <p><input type="checkbox"/> 申込設備に関し、1の欄から8の欄までの記載事項以外の工事設計について、電波法第3章に規定する技術基準に適合していることを確認した。</p> <p>(3) 同一の筐体に収められた他の無線設備の申告</p> <p><input type="checkbox"/> 無</p> <p><input type="checkbox"/> 有</p> <p><input type="checkbox"/> ①適合表示無線設備 (番号及び種別：)</p> <p><input type="checkbox"/> ②微弱無線設備</p> <p><input type="checkbox"/> ③同時申込の無線設備</p> <p><input type="checkbox"/> ④上記①～③以外の無線設備</p> <p>(4) 電波の発射範囲の確認</p> <p><input type="checkbox"/> 同一の筐体に収められた全ての無線設備に関し、申込設備及び上記(3)①～③で申告した無線設備の工事設計の範囲外の電波を発射しないことを確認した。</p>
10 添付図面等	<p>(1) 無線設備系統図</p> <p>(2) 空中線指向図</p>
11 参考事項	無線設備の型式又は名称

短 辺 (日本産業規格A列4番)

注1 1の欄は、「複信方式」、「同報通信方式」又は「特殊通信方式」のように記載するほか、信号伝送速度を「64kb/s」のように付記すること。

2 2の(1)の欄は、電波の型式別に無線設備系統図に示す出力端子における出力規格の値を記載すること。

3 2の(2)の欄は、「G7E 14.3GHzから14.4GHzまで」又は「G7E 14.46GHz、14.49GHz」のように記載すること。この場合において、シンセサイザ方式のものにあつては、発射可能な周波数の間隔及び数を付記すること。

4 2の(3)の欄は、発振の方法及び周波数並びに周波数安定度を記載すること。多重無線設備等で2以上の発振器を用いるものであるときは、それぞれの発振器について記載すること。この場合において、周波数安定方式が特殊なものであるときは、その方式を付記すること。

5 2の(4)の欄は、2の(2)の欄の電波の型式に対応する変調の方式及び次の区別に従い該当する事項を記載すること。この場合において、ヘテロダイン中継方式を使用する

場合は通過する信号の型式を、エネルギー拡散のための装置を使用する場合はその方式、周波数及び波形の名称を併せて記載すること。

- (1) 送信機のフィルタ特性を考慮した占有周波数帯幅係数
- (2) パルス幅及び繰り返し周波数

6 2の(5)の欄は、搬送波のうち最大の電力密度を記載すること。この場合において、搬送波が15GHz以下のものにあつては当該搬送波のうち最大の電力密度の4kHz帯域幅における全尖頭電力を、15GHzを超えるものにあつては最大の電力密度の1MHz帯域幅における全尖頭電力を、dBW/Hzの単位で記載すること。

7 2の(6)の欄は、送信機の最終段に挿入されるものについて、種類、挿入段数及び周波数特性を記載すること。

(記載例) バタワース型 4次2段 $\pm 8\text{MHz}/3\text{dB}$ 低下
 $\pm 20\text{MHz}/50\text{dB}$ 低下

8 2の(7)の欄は、次によること。

- (1) 送信機の製造者名等を記載すること。
- (2) 工事設計認証の場合は、製造番号の記載を要しない。

9 3の欄は、注3に準じて記載すること。

10 4の欄の記載は、次によること。

- (1) 4の(1)の欄は、放物面鏡、電磁ホーン等の直径又は長径及び短径を記載すること。この場合において、構成が複雑なため記載が困難なときは、構成は添付図面のとおりである旨を該当欄に記載すること。
- (2) 4の(2)の欄は、Gis(絶対利得)で記載すること。
- (3) 4の(4)の欄は、偏波面の種類を記載し、空中線の交差偏波識別度をdBの単位で記載すること。なお、円偏波の場合は、送信側から見た電界ベクトルの回転方向を「右旋」又は「左旋」と記載すること。
- (4) 4の(5)の欄は、送信機の出力端子から送信空中線までの間又は受信空中線から受信機の入力端子までの間に挿入された給電線等の損失をそれぞれ送信及び受信の別に記載すること。

11 5の欄は、衛星追尾装置(人工衛星局の方向を自動的に追尾する機能を有する装置)の有無について該当する事項にレ印を付けること。

12 6の欄は、インターロック装置(制御信号を受信した場合に限り、送信を開始する機能を有する装置)の有無について該当する事項にレ印を付けること。

13 7の欄は、自動停波装置(発振回路に故障が生じた場合において、自動的に電波の発射を停止する機能を有する装置)の有無について該当する事項にレ印を付けること。

14 8の欄は、無線設備のうち、2の欄から7の欄までに記載しない装置を記載すること。

15 9の欄は、次によること。

- (1) (1)は、設備規則第14条の2第1項に規定する人体にばく露される電波の許容値に関する技術基準に係る無線設備である場合には、その旨を記載すること。
- (2) (2)は、申込設備に関し、1の欄から8の欄までの記載事項以外の工事設計について、電波法第3章に規定する技術基準に適合していることを申込者が確認し、□にレ印を付けること。
- (3) 微弱無線設備とは、電波法第4条第1号に規定する発射する電波が著しく微弱な無線局の無線設備をいう。
- (4) 同時申込の無線設備とは、申込設備と同一の筐体に収められた他の無線設備のうち、当該申込設備と同時に同一の登録証明機関又は承認証明機関に対し、技術基準適合証明又は工事設計認証の申込をしている無線設備をいう。
- (5) (3)は、申込設備と同一の筐体に収められた他の無線設備の有無及び該当する①から④までの□にレ印を付けることとし、①の番号及び種別欄には、番号として技術基準適合証明番号、工事設計認証番号又は識別番号を記載し、種別として第2条第1項に掲げる特定無線設備の種別を記載すること。
- (6) (4)は、申込設備と同一の筐体に収められた全ての無線設備に関し、申込設備及び(3)①から③までに申告した無線設備の工事設計の範囲外の電波を発射しないことを申込者が確認し、□にレ印を付けること。また、(3)④の無線設備であつて現に免許等(免許、登録又は予備免許をいう。)を受けている場合又は新たに免許等若しくは認証等(技術基準適合証明、工事設計認証又は技術基準適合自己確認をいう。)を受けた場合は、(4)で確認した範囲外の電波であつても、その免許等又は認証等に係る工事設計の範囲内の電波を発射することを妨げない。

16 10の欄の添付図面の記載等は、次によること。

- (1) 10の欄の(1)の図面は、送信装置及び受信装置の系統、各系統の用途及び周波数並びに送信装置、受信装置及び空中線の接続系統を記載すること。
- (2) 10の欄の(2)の図面は、水平面及び垂直面の指向特性を記載すること。
なお、第2条第1項第9号、第9号の2、第30号の2、第30号の3及び第46号に掲げる無線設備については、指向特性に加え交差偏波識別度を記載すること。
また、設備規則第49条の24第7項に規定するインマルサットBGAN型の無線設備のうち、人工衛星局の方向を自動的に追尾する機能を有し、かつ、主として自動車その他の陸上を移動するものに設置される空中線であるものについては、水平面及び垂直面の指向特性に加え、同項第3号ハの条件に適合することを説明した書類を添付すること。
- (3) 設備規則第14条の2第1項に規定する人体にばく露される電波の許容値に関する技術基準に係る無線設備については、当該無線設備を通常使用する場合における筐体について記した図面、送信空中線と人体との距離が20センチメートル以内となる状態で通常使用する場合における無線設備と人体との位置関係について

記した資料並びに空中線その他の当該技術基準の測定に係るものの構造及び位置を記した図面を添付し、設備規則第14条の2第1項の同一の筐体に収められた他の無線設備があるときは、当該他の無線設備の空中線の構造及び位置を記した図面並びに工事設計(通信方式、送信機及び空中線に係る部分に限る。)を記載した資料を添付すること。

- (4) 設備規則第14条の2第2項に規定する人体頭部にばく露される電波の許容値に関する技術基準に係る無線設備については、空中線その他の当該基準の測定に係るものの構造及び位置を記した図面を添付すること。
- (5) 9の欄の(3)④で申告した無線設備について、工事設計(送信機の定格出力、発射可能な電波の型式及び周波数の範囲に係る部分に限る。)に記載した資料を添付すること。

17 11の欄は、次によること。

- (1) 対比照合審査を行うときにおいて無線設備を開閉することが困難である場合は、部品の配置を示す図面及び外観を示す図面又は写真を添付すること。
- (2) 試験用プログラム、コネクタその他の特性試験を行うために特に必要な物件がある場合は、その名称及び種類を記載すること。

第六 第2条第1項第57号、第57号の2又は第57号の4に規定する放送局に使用するための無線設備の工事設計書

長
辺

工 事 設 計 書				
1	送信方式			
2 送 信 機	(1) 定格出力		(2) 発射可能な電波の型式及び周波数の範囲	
	(3) 発 振			
	(4) 変 調			
	(5) 製造者名等	製造者名	型式又は名称	製造番号
3 受 信 機	(1) 通過帯域幅			
	(2) 製造者名等	製造者名	型式又は名称	製造番号
4 空 中 線	(1) 型式及び構成			(2) 利得
5	附属装置等の種類及び型式又は名称			

6 その他の工事設計	(1) (2) 電波法第3章に規定する技術基準適合性の確認 <input type="checkbox"/> 申込設備に関し、1の欄から5の欄までの記載事項以外の工事設計について、電波法第3章に規定する技術基準に適合していることを確認した。 (3) (4) 同一の筐体に収められた他の無線設備の申告 <input type="checkbox"/> 無 <input type="checkbox"/> 有 <input type="checkbox"/> ①適合表示無線設備 (番号及び種別：) <input type="checkbox"/> ②微弱無線設備 <input type="checkbox"/> ③同時申込の無線設備 <input type="checkbox"/> ④上記①～③以外の無線設備 (5) 電波の発射範囲の確認 <input type="checkbox"/> 同一の筐体に収められた全ての無線設備に関し、申込設備及び上記(4)①～③で申告した無線設備の工事設計の範囲外の電波を発射しないことを確認した。
7 添付図面	(1) 無線設備系統図 (2) 空中線指向図
8 参考事項	

短 辺 (日本産業規格A列4番)

注1 1の欄は、「超短波放送標準方式」、「超短波音声多重放送及び超短波文字多重放送標準方式」、「標準テレビジョン放送(デジタル放送)標準方式」又は「高精細度テレビジョン放送(デジタル放送)標準方式」のように記載すること。

2 2の(1)の欄は、電波の型式別に、無線設備系統図に示す出力端子における出力規格の値を記載すること。なお、定格出力を低下させて使用する場合は、定格出力、その低下させる方法及びその低下後の出力を記載することとし、また、可変設定する場合は、その最小空中線電力と最大空中線電力を記載すること。

(記載例) F8E 1W(固定減衰器使用、0.25W)

F8E 0.001Wから0.25Wまで(可変減衰器使用)

X7W 0.1W(固定減衰器使用、0.05W)

X7W 0.001Wから0.05Wまで(可変減衰器使用)

3 2の(2)の欄は、「F8E 76.1MHzから94.9MHzまで」又は「X7W 470MHzから710MHzまで」のように記載すること。

4 2の(3)の欄は、発振の方式及び周波数を記載すること。

(記載例) 水晶発振 (発射可能な周波数+37.15MHz)/9

5 2の(4)の欄は、2の(2)の欄の電波の型式に対応する変調の方式を記載すること。ただし、ヘテロダイン中継方式を使用する場合は、通過する信号の型式を記載すること。

6 2の(5)の欄は、次によること。

(1) 送信機の製造者名等を記載すること。

(2) 工事設計認証の場合は、製造番号の記載を要しない。

7 3の(1)の欄は、受信周波数が470MHz未満の場合は6dB低下の幅を、470MHz以上の場合は3dB低下の幅を記載すること。また、2以上の受信機を有する場合は、各受信機の通過帯域幅を記載すること。

8 3の(2)の欄は、次によること。

(1) 受信機の製造者名等を記載すること。ただし、送信機及び受信機が一の筐体に収められている場合は、2の(5)の欄のみに記載し、3の(2)の欄には「送信機と同じ」と記載すること。

(2) 工事設計認証の場合は、製造番号の記載を要しない。

9 4の(1)の欄は、次によること。

(1) 偏波面並びに輻射器、反射器、導波器等がある場合には、その区別及び素子数を記載すること。

(2) 放物面鏡、電磁ホーン等については、その直径又は長径及び短径を記載すること。

10 4の(2)の欄は、相対利得で表示すること。ただし、中波放送の周波数の電波を受信するものにあつては、短小垂直空中線に対する利得(dB)を記載すること。

11 5の欄は、無線設備のうち、2の欄から4の欄までに記載しない装置を記載すること。

12 6の欄は、次によること。

(1) (1)は、第2条第1項第57号又は第57号の2に規定する地上基幹放送局に使用するための無線設備の場合は、設備規則別図第4号の8の8において当該無線設備に適用される搬送波の周波数からの差が±4.36MHzにおける平均電力Pからの減衰量の値を記載すること。

(2) (2)は、申込設備に関し、1の欄から5の欄までの記載事項以外の工事設計につ

いて、電波法第3章に規定する技術基準に適合していることを申込者が確認し、
□にレ印を付けること。

なお、第2条第1項第57号の2に規定する地上基幹放送局に使用するための無線設備の場合は、当該無線設備を構成する送信装置、受信装置又は中継線若しくは連絡線に接続する分配器等に接続する設備規則第37条の27の10の2に規定する有線テレビジョン放送施設等からの影響により、当該無線設備を構成する送信装置又は受信装置の電気的特性に変更を来すこととならないことを説明した書類を添付すること。

- (3) (3)は、第2条第1項第57号の4に規定する地上基幹放送局に使用するための無線設備の場合は、設備規則別図第2号において当該無線設備に適用される搬送波の周波数からの差の絶対値が200kHz以上300kHz未満及び300kHz以上における平均電力Pからの減衰量の値を記載すること。
- (4) 微弱無線設備とは、電波法第4条第1号に規定する発射する電波が著しく微弱な無線局の無線設備をいう。
- (5) 同時申込の無線設備とは、申込設備と同一の筐体に収められた他の無線設備のうち、当該申込設備と同時に同一の登録証明機関又は承認証明機関に対し、技術基準適合証明又は工事設計認証の申込をしている無線設備をいう。
- (6) (4)は、申込設備と同一の筐体に収められた他の無線設備の有無及び該当する①から④までの□にレ印を付けることとし、①の番号及び種別欄には、番号として技術基準適合証明番号、工事設計認証番号又は識別番号を記載し、種別として第2条第1項に掲げる特定無線設備の種別を記載すること。
- (7) (5)は、申込設備と同一の筐体に収められた全ての無線設備に関し、申込設備及び(4)①から③までに申告した無線設備の工事設計の範囲外の電波を発射しないことを申込者が確認し、□にレ印を付けること。また、(4)④の無線設備であつて現に免許等(免許、登録又は予備免許をいう。)を受けている場合又は新たに免許等若しくは認証等(技術基準適合証明、工事設計認証又は技術基準適合自己確認をいう。)を受けた場合は、(5)で確認した範囲外の電波であつても、その免許等又は認証等に係る工事設計の範囲内の電波を発射することを妨げない。

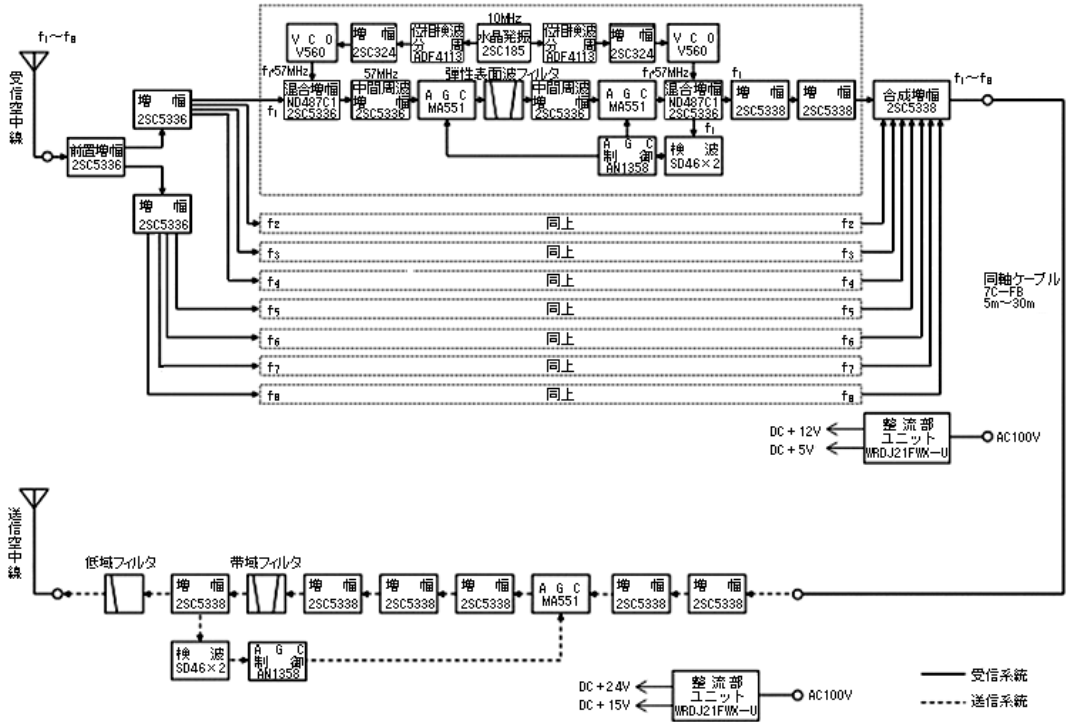
13 7の欄の添付図面の記載等は、次によること。

- (1) 7の欄の(1)の図面は、当該無線設備を構成する受信空中線から送信空中線までの範囲について、送信装置及び受信装置の系統、各系統の用途及び周波数並びに送信装置、受信装置及び空中線の接続系統を記載すること。ただし、第2条第1

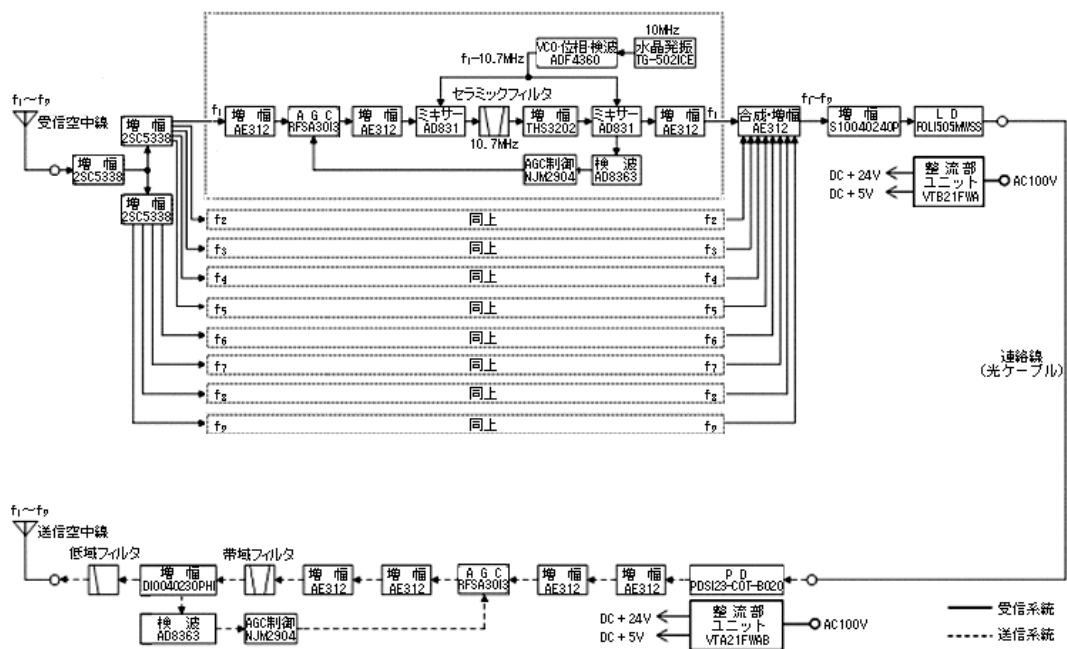
項第57号の2に規定する地上基幹放送局に使用するための無線設備の場合は、当該無線設備と接続する設備規則第37条の27の10の2に規定する有線テレビジョン放送施設等に関し記載を要しない。

(記載例)

ア 第2条第1項第57号又は第57号の2に規定する地上基幹放送局に使用するための無線設備の場合



イ 第2条第1項第57号の4に規定する地上基幹放送局に使用するための無線設備の場合



(2) 7の欄の(2)の図面は、送信空中線に限り、水平面及び垂直面の指向特性を記載すること。

(3) 6の欄の(4)④で申告した無線設備について、工事設計(送信機の定格出力、発射可能な電波の型式及び周波数の範囲に係る部分に限る。)を記載した資料を添付すること。

14 8の欄は、次によること。

(1) 対比照合審査を行うときにおいて無線設備を開閉することが困難である場合は、部品の配置を示す図面及び外観を示す図面又は写真を添付すること。

(2) 試験用プログラム、コネクタその他の特性試験を行うために特に必要な物件がある場合は、その名称及び種類を記載すること。