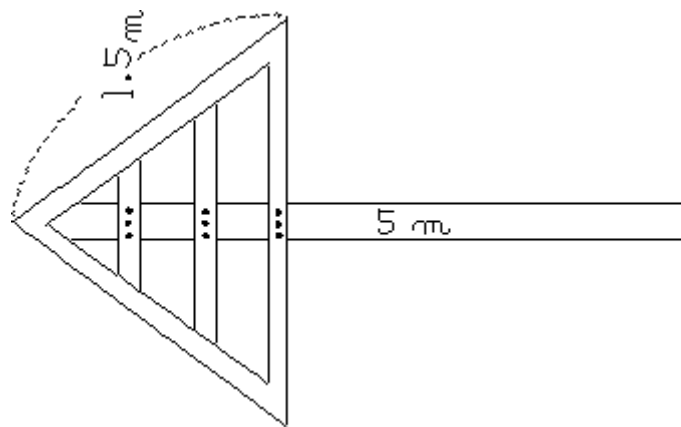


様式第48(第50条関係)

陸標の形式



備考1 三角形は白ペンキ塗とすること。

2 柱の部分に認定電気通信事業者の氏名(法人にあつては、その法人の名称)を記載すること。

3 山又は谷等においては、高さを5メートルとしないことができる。